



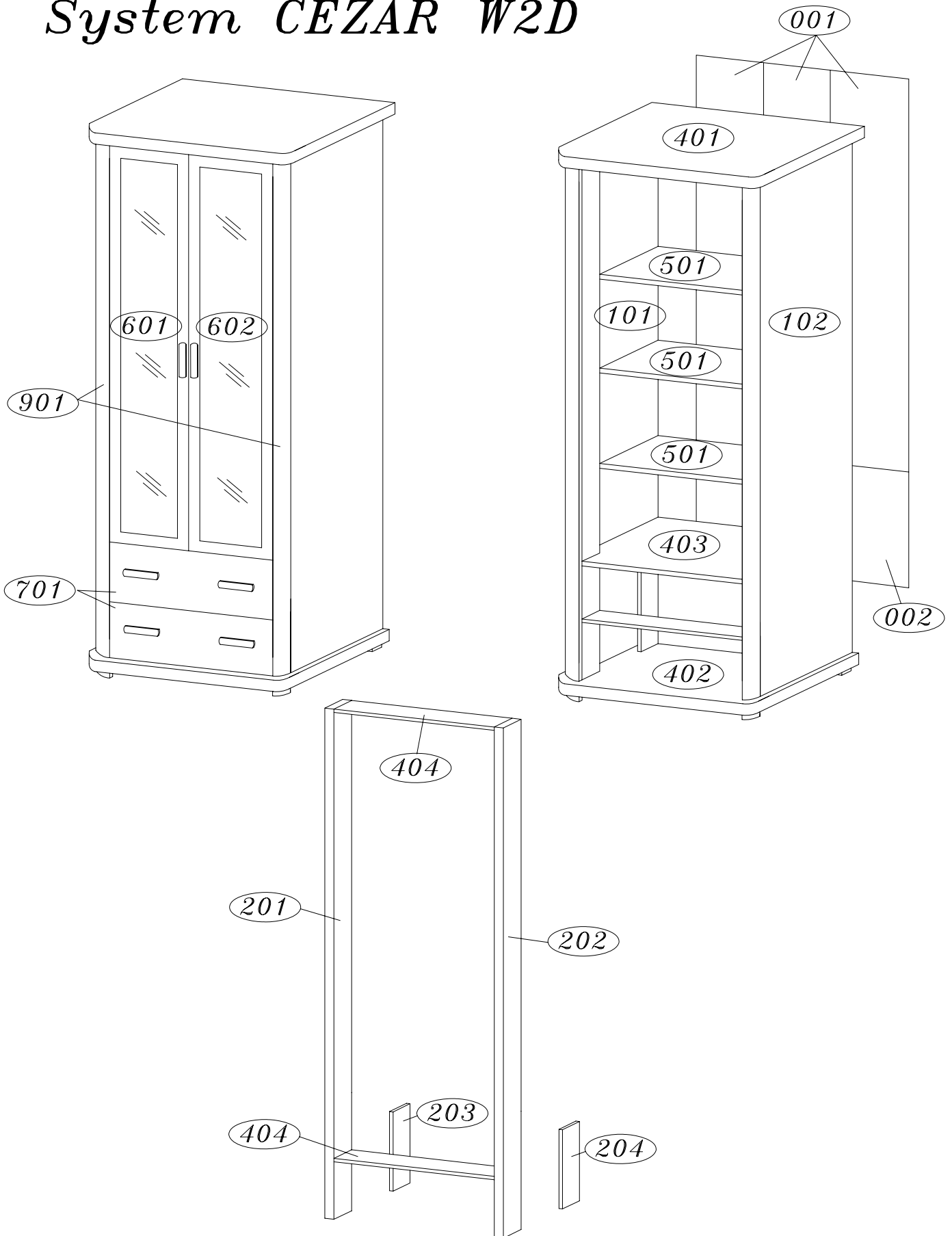
INSTRUKCJA

MONTAŻU

GAŁA MEBLE

System CEZAR W2D

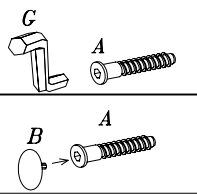
UWAGA !
MONTAŻ NALEŻY PRZEPROWADZIĆ
WEDŁUG PODANEJ KOLEJNOŚCI



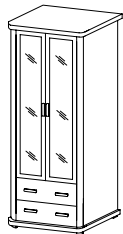
UWAGA!

Przed przystąpieniem do montażu mebli prosimy dokładnie zapoznać się z instrukcją. Uszkodzenia powstałe w wyniku nieprawidłowego montażu nie będą uwzględniane podczas reklamacji.

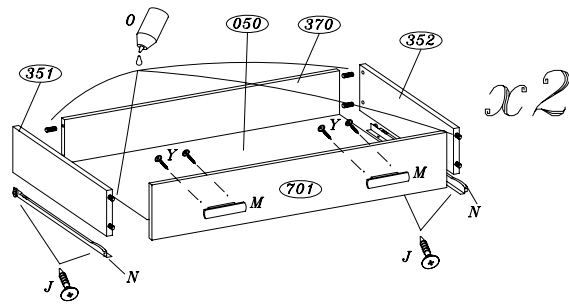
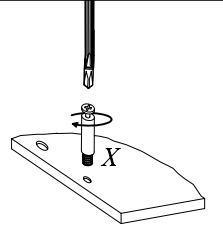
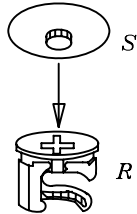
GAŁA MEBLE



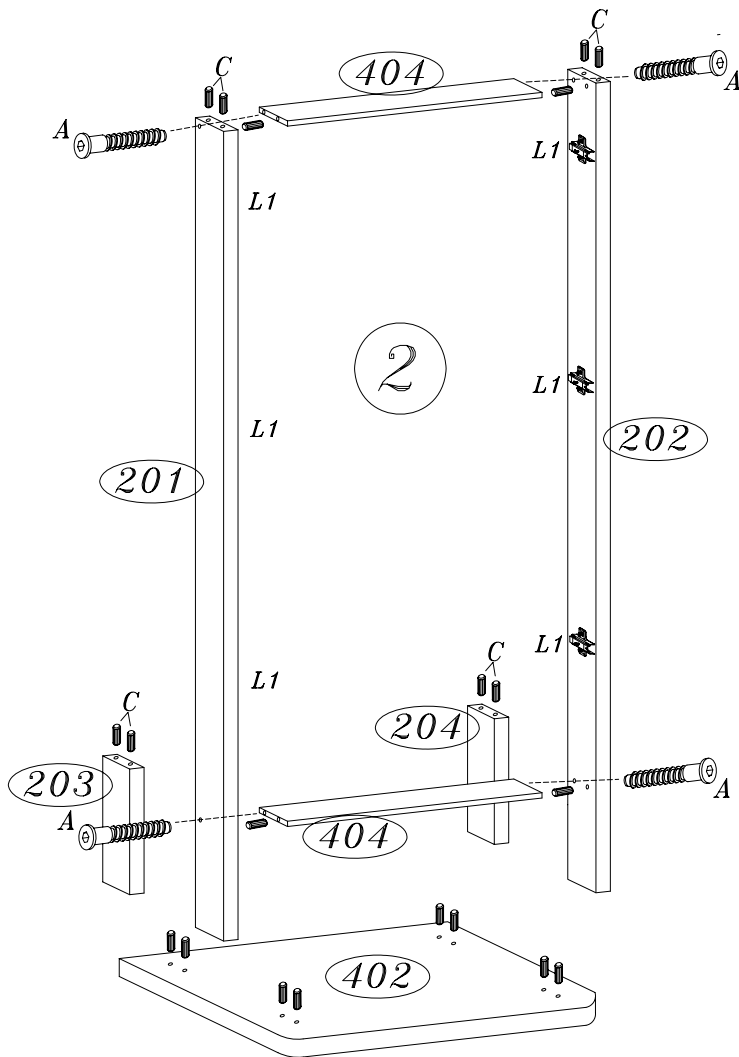
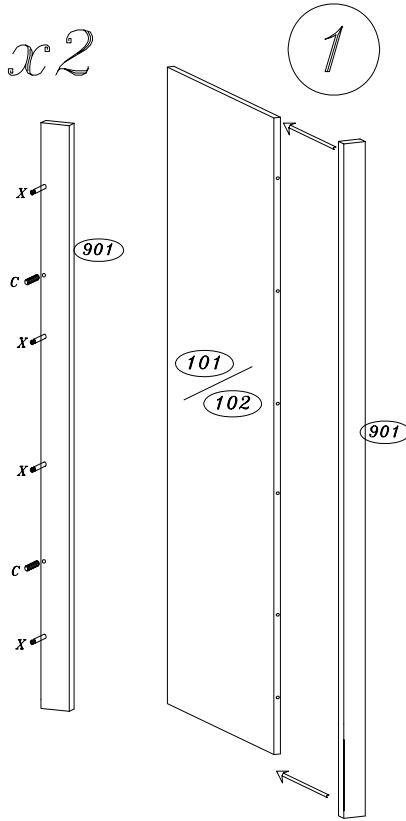
I



SYSTEM CEZAR W2D

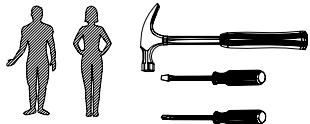


x2



Lp. Kod Szt. Paczka

1	101	1	1
2	102	1	1
4	401	1	2
5	402	1	2
6	403	1	2
7	404	2	1
8	201	1	4
9	202	1	4
10	203	1	4
11	204	1	4
12	901	2	4
13	601	1	5
14	602	1	5
15	701	2	1
16	370	2	1
17	351	2	1
18	352	2	1
19	050	2	2
20	001	3	1
21	002	1	1
22	501	3	3

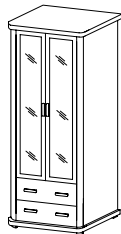


Oświetlenie należy montować zgodnie z dodatkową instrukcją montażu.

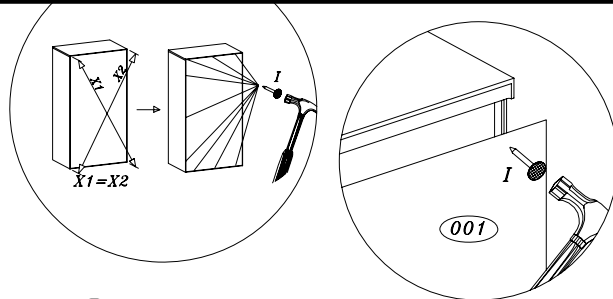
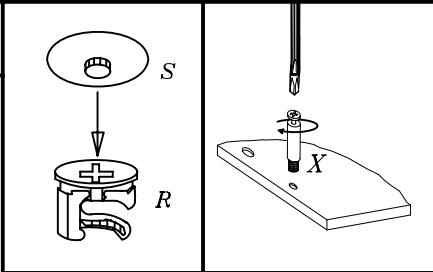
 80szt I	 4szt H	 6szt M	 1szt G	 12szt J1	 12szt E	 1szt O	 1szt
 20szt X	 20szt R	 20szt S	 1szt G	 4szt A	 4szt B	 52szt C	 2 N
 6szt K1	 6szt L1	 8szt J	 8szt F1	 12szt Y	 12szt F	 2szt V	 3szt X1

GAŁA MEBLE

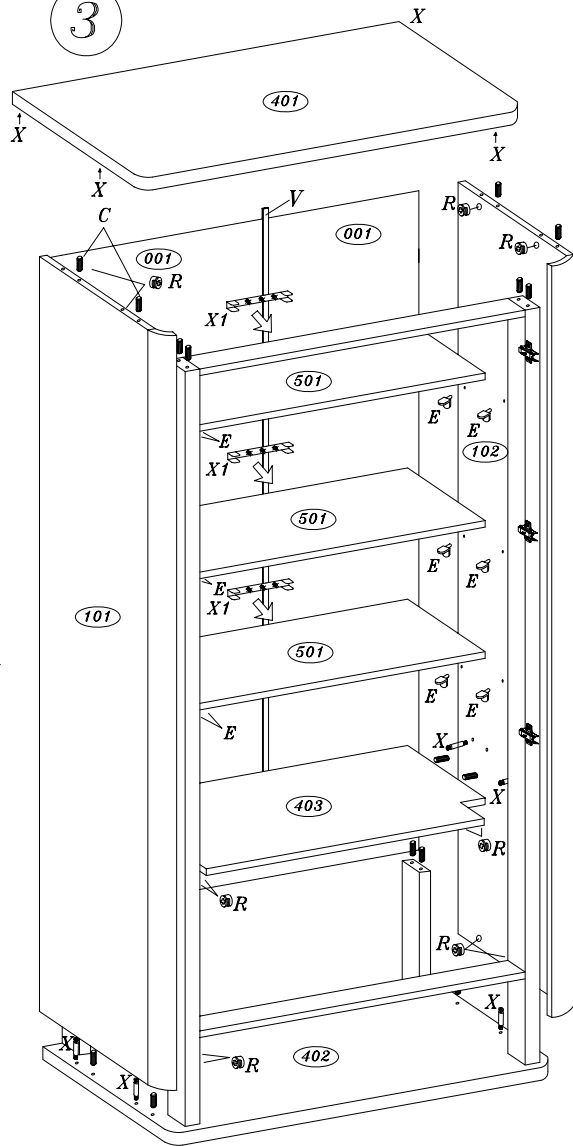
II



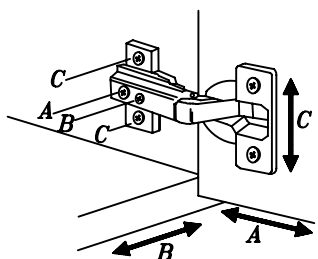
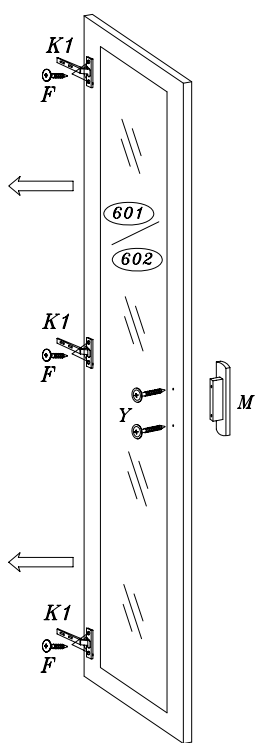
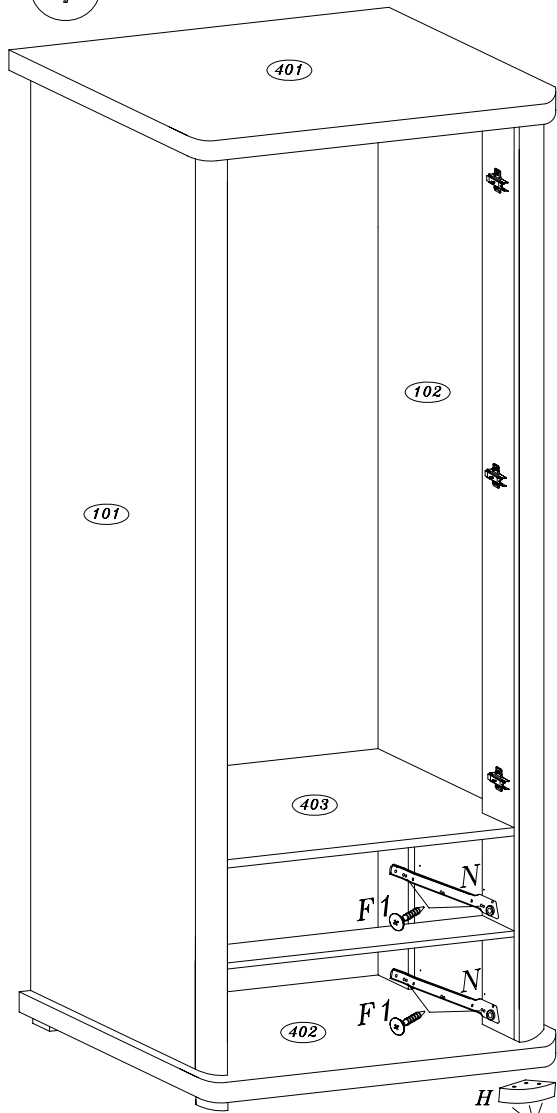
SYSTEM CEZAR W2D



3



4



Oświetlenie należy montować zgodnie z dodatkową instrukcją montażu.

Lp. Kod Szt. Paczka

1	101	1	1
2	102	1	1
4	401	1	2
5	402	1	2
6	403	1	2
7	404	2	1
8	201	1	4
9	202	1	4
10	203	1	4
11	204	1	4
12	901	2	4
13	601	1	5
14	602	1	5
15	701	2	1
16	370	2	1
17	351	2	1
18	352	2	1
19	050	2	2
20	001	3	1
21	002	1	1
22	501	3	3

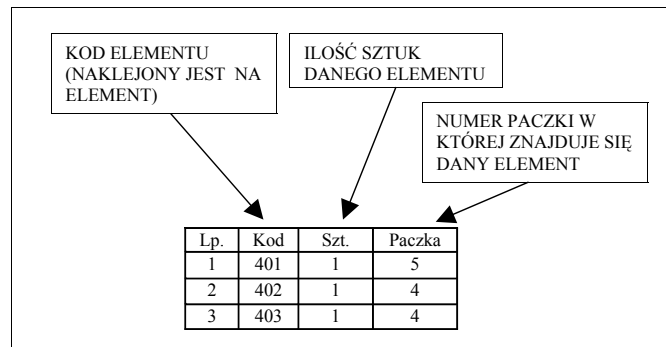
80szt I	4szt H	6szt M	12szt J1	12szt E	1szt O	1szt
20szt X	20szt R	20szt S	4szt A	4szt B	52szt C	2 szt N
6szt K1	6szt L1	8szt J	8szt F1	12szt Y	12szt F	3szt X1

W przypadku wątpliwości przy montażu prosimy o kontakt telefoniczny pod numer telefonu: od poniedziałku u do piątku w godz. 8-20 0 603 855 443

**SZANOWNY KLIENCIE!
PRZED MONTAŻEM MEBLI PROSZĘ DOKŁADNIE ZAPOZNAĆ SIĘ
Z INSTRUKCJĄ MONTAŻU.**

W tabelce na instrukcji montażu zamieszczona jest informacja mówiąca o umiejscowieniu poszczególnych elementów w paczkach. Kody naklejone na elementach mebli odpowiadają kodom zamieszczonym na instrukcji.

PRZYKŁAD:



Składanie mebli rozpoczynamy od montażu korpusów.

W skład korpusu mebla wchodzi następujące elementy:

1. Boki oznaczone numerami np.: 101, 102, 103, 104, 105 itd.
2. Wieńce oraz półki konstrukcyjne np.: 401, 402, 403 itd.
3. Półki luźne np.: 501, 502, 503 itd.
4. Ściany tylne np.: 001, 002, 003 itd.
5. Cokoły, listwy wzmacniające oraz listwy ozdobne np.: 350, 351, 360, 361 itd.
6. Fronty mebli (drzwi, klapy, czoła szuflad) oznaczone są numerami np.: 601, 602, 603 lub 701, 702, 703 itd.

W pierwszej części montażu osadzamy drewniane kołki w odpowiednich otworach (patrz instrukcja montażu).

**UWAGA! KOŁKI NABIJAMY W WĄSKĄ PŁASZCZYZNĘ
ELEMENTU.
UŻYCIE KLEJU POWODUJE, ŻE MEBEL STAJE SIĘ
NIEDEMONTOWALNY.**

Montaż rozpoczynamy od złożenia ze sobą i skręcenia lub sklejenia: boków, wieńców oraz półek konstrukcyjnych i cokołów (jeżeli takie występują w modelu). Następnie model przewracamy przednią częścią na podłogę i przybijamy ścianę tylną-z płyty pilśniowej. (w szerokich elementach stosowana jest listwa łącznikowa typu - H).

**UWAGA! ŚCIANE TYLNĄ PRZYBIJAMY PO UPRZEDNIM
USTWIENIU KĄTA PROSTEGO POMIĘDZY ELEMENTAMI.**

Do tak zmontowanego korpusu przykręcamy resztę okuć: prowadniki zawias, prowadnice szuflad, rozwórki nożycowe do barków itp. Kolejnym etapem jest zamocowanie okuć do frontów mebli : zawiasów. W przypadku szuflad sklejamy elementy ze sobą oraz z czołem szuflady i przykręcamy odpowiednie części prowadnic szuflad.

**UWAGA! DNO SZUFLADY PRZYBIJAMY PO UPRZEDNIM
USTWIENIU KĄTA PROSTEGO POMIĘDZY ELEMENTAMI.**

W przypadku szuflad składających się z wstęgi szufladowej proszę postępować zgodnie z załączoną dodatkową stroną instrukcji montażu.

Następnym etapem jest zawieszenie frontów i szuflad w korpusie oraz przykręcenie uchwytów.

Jeżeli w danym modelu występują listwy ozdobne przykręcamy za pomocą odpowiednich wkrętów.

Przedostatnim etapem jest ustawienia mebla we właściwym miejscu oraz przy pomocy poziomicy sprawdzenie pionu i poziomu mebla.

Ostatnią czynnością jest wyregulowanie frontów na zawiasach.

WSKAZÓWKI PIELĘGNACYJNE

MEBLE PROSZĘ CZYŚCIĆ TYLKO ŚCIERECZKĄ DO KURZU LUB WILGOTNĄ ŚCIERECZKĄ. NIE UŻYWAĆ ŻADNYCH ŚRODKÓW SZORUJĄCYCH!