



INSTRUKCJA

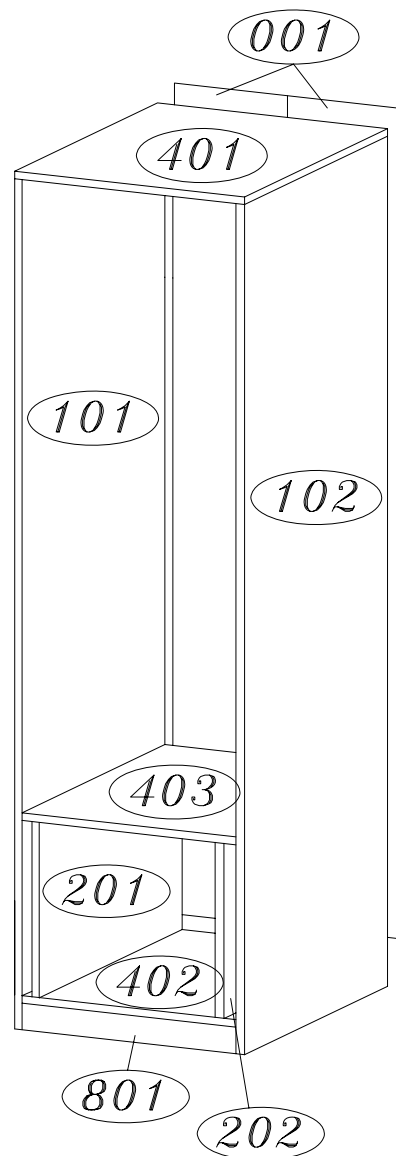
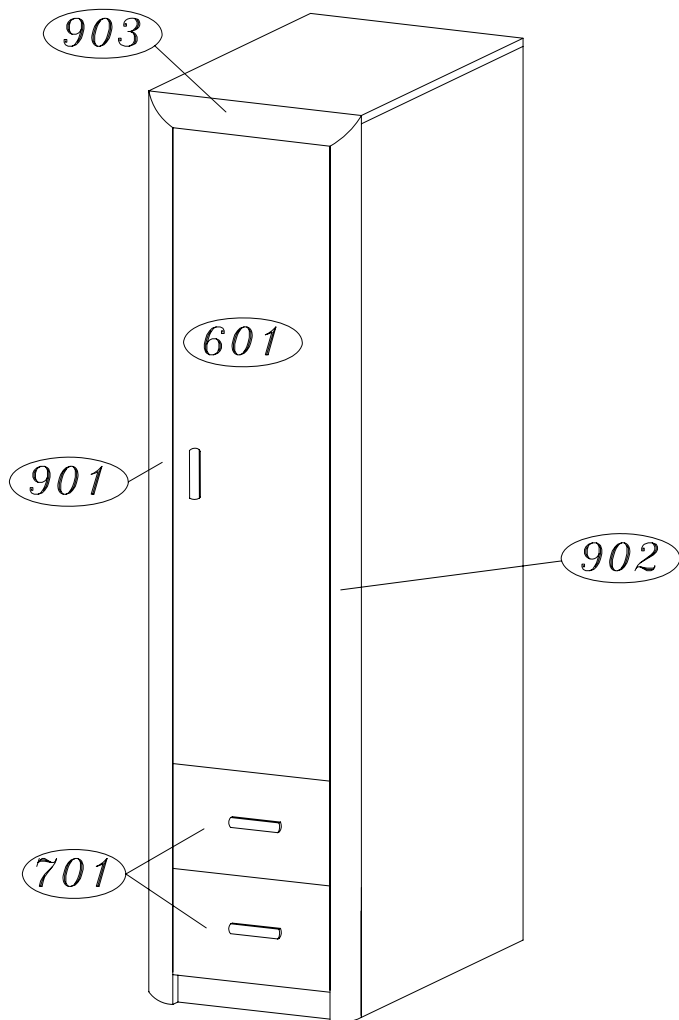
MONTAŻU

GAŁA MEBLE

System CLEO S1D

UWAGA !

**MONTAŻ NALEŻY PRZEPROWADZIĆ
WEDŁUG PODANEJ KOLEJNOŚCI**



UWAGA!

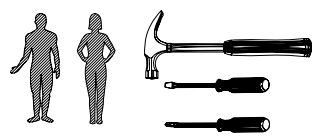
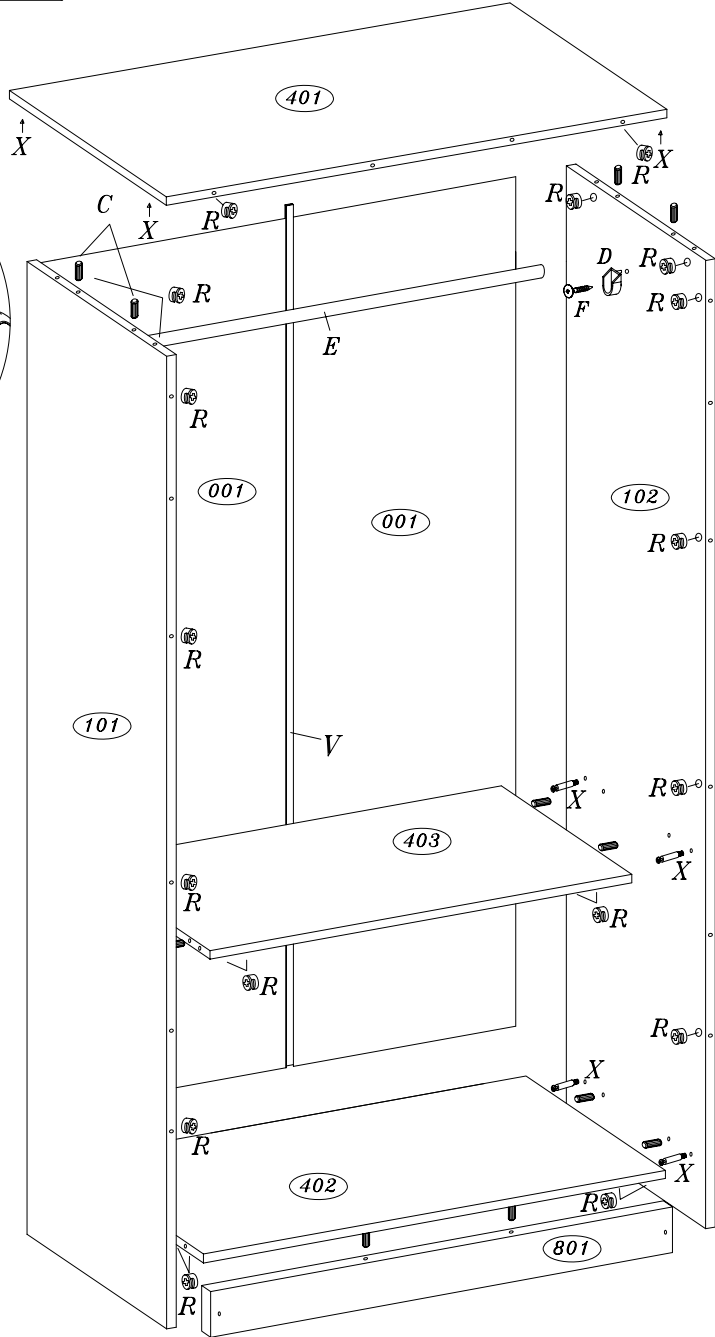
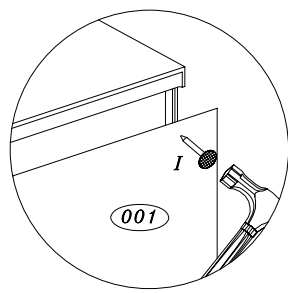
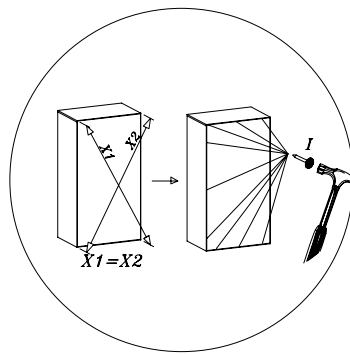
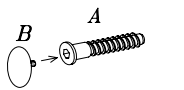
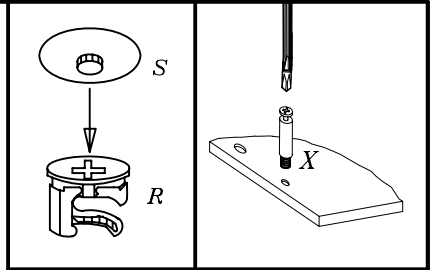
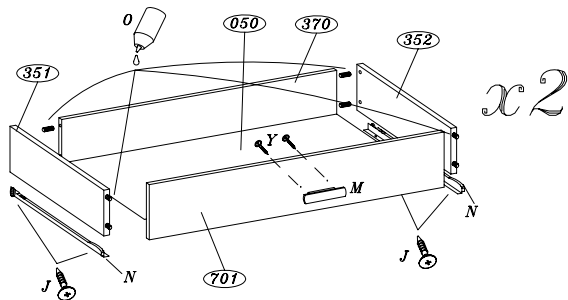
Przed przystąpieniem do montażu mebli prosimy dokładnie zapoznać się z instrukcją. Uszkodzenia powstałe w wyniku nieprawidłowego montażu nie będą uwzględniane podczas reklamacji.

GAŁA MEBLE

I



SYSTEM CLEO S1D

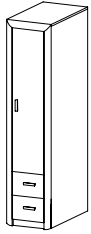


Lp.	Kod	Szt.	Paczka
1	101	1	1
2	102	1	1
4	401	1	1
5	402	1	1
6	403	1	1
7	201	1	1
8	202	1	1
9	001	2	1
10	601	1	1
11	701	2	1
12	351	2	1
13	352	2	1
14	370	2	1
15	050	2	1
16	901	1	2
17	902	1	2
18	903	1	2

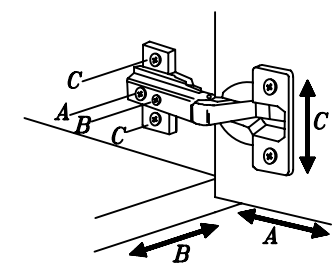
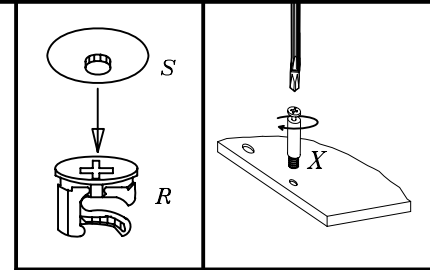
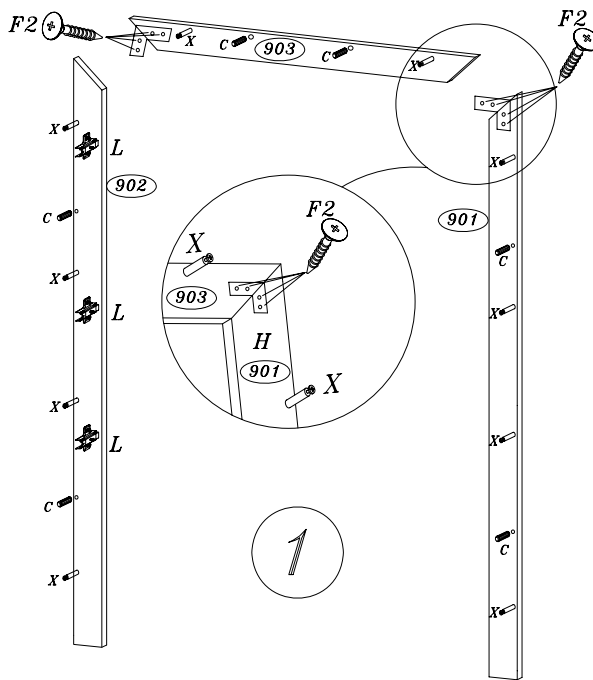
 2szt H1	 8szt B	 36szt C	 3szt M	 2szt N	 8szt F	 1szt O	 8szt J	 4szt H2	 2szt D
 8szt F1	 3szt K	 3szt L	 1szt G	 6szt Y	 22szt X	 22szt R	 22szt S	 1szt V	 1szt E
 12szt F2	 2szt H	 1szt V	 1szt E	 70szt I	 8szt F	 1szt O	 8szt J	 4szt H2	 2szt D
 8szt F1	 3szt K	 3szt L	 1szt G	 6szt Y	 22szt X	 22szt R	 22szt S	 4szt H2	 2szt D

GAŁA MEBLE

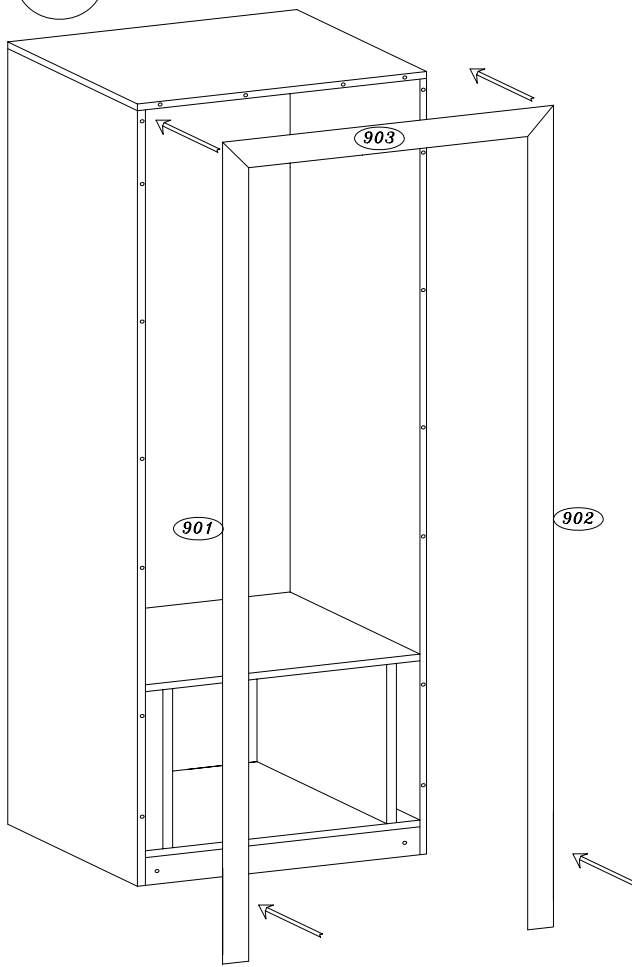
II



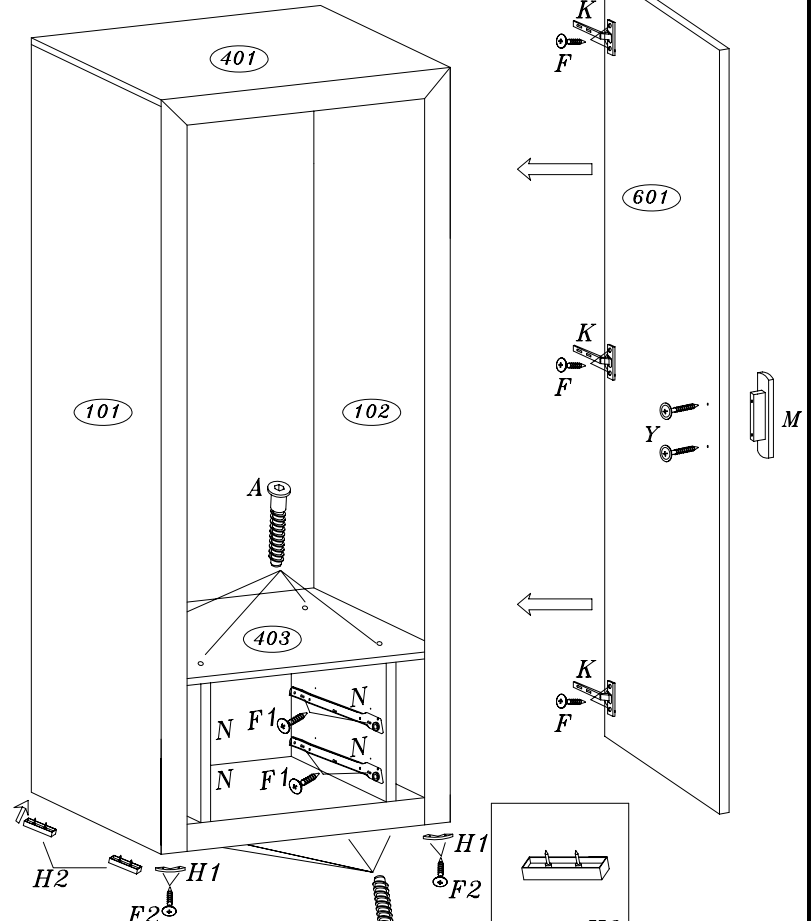
SYSTEM CLEO S1D



2



3



Lp.	Kod	Szt.	Paczka
1	101	1	1
2	102	1	1
4	401	1	1
5	402	1	1
6	403	1	1
7	201	1	1
8	202	1	1
9	001	2	1
10	601	1	1
11	701	2	1
12	370	2	1
13	351	2	1
14	352	2	1
15	050	2	1
16	901	1	2
17	902	1	2
18	903	1	2

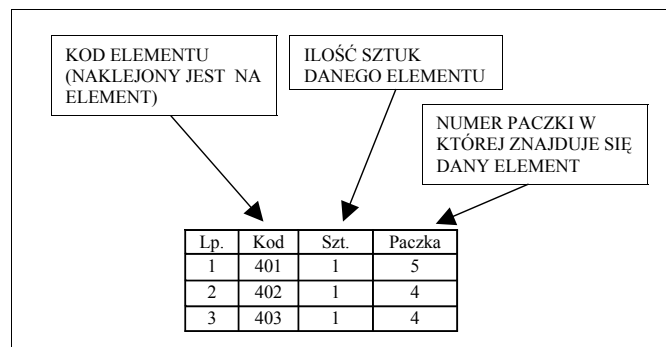
2szt D	1szt E	1szt V	12szt F2	2szt H1	4szt H2	2szt H	70szt I
8szt A	8szt B	36szt C	3szt M	2 N	8szt F	1szt O	8szt J
8szt F1	3szt K	3szt L	1szt G	6szt Y	22szt X	22szt R	22szt S

W przypadku wątpliwości przy montażu prosimy o kontakt telefoniczny pod numer telefonu: od poniedziałku u do piątku w godz. 8-20 0 603 855 443

**SZANOWNY KLIENCIE!
PRZED MONTAŻEM MEBLI PROSZĘ DOKŁADNIE ZAPOZNAĆ SIĘ
Z INSTRUKCJĄ MONTAŻU.**

W tabelce na instrukcji montażu zamieszczona jest informacja mówiąca o umiejscowieniu poszczególnych elementów w paczkach. Kody naklejone na elementach mebli odpowiadają kodom zamieszczonym na instrukcji.

PRZYKŁAD:



Składanie mebli rozpoczynamy od montażu korpusów.

W skład korpusu mebla wchodzi następujące elementy:

1. Boki oznaczone numerami np.: 101, 102, 103, 104, 105 itd.
2. Wieńce oraz półki konstrukcyjne np.: 401, 402, 403 itd.
3. Półki luźne np.: 501, 502, 503 itd.
4. Ściany tylne np.: 001, 002, 003 itd.
5. Cokoły, listwy wzmacniające oraz listwy ozdobne np.: 350, 351, 360, 361 itd.
6. Fronty mebli (drzwi, klapy, czoła szuflad) oznaczone są numerami np.: 601, 602, 603 lub 701, 702, 703 itd.

W pierwszej części montażu osadzamy drewniane kołki w odpowiednich otworach (patrz instrukcja montażu).

**UWAGA! KOŁKI NABIJAMY W WĄSKĄ PŁASZCZYZNĘ
ELEMENTU.
UŻYCIE KLEJU POWODUJE, ŻE MEBEL STAJE SIĘ
NIEDEMONTOWALNY.**

Montaż rozpoczynamy od złożenia ze sobą i skręcenia lub sklejenia: boków, wieńców oraz półek konstrukcyjnych i cokołów (jeżeli takie występują w modelu). Następnie model przewracamy przednią częścią na podłogę i przybijamy ścianę tylną-z płyty pilśniowej. (w szerokich elementach stosowana jest listwa łącznikowa typu - H).

**UWAGA! ŚCIANE TYLNĄ PRZYBIJAMY PO UPRZEDNIM
USTWIENIU KĄTA PROSTEGO POMIĘDZY ELEMENTAMI.**

Do tak zmontowanego korpusu przykręcamy resztę okuć: prowadniki zawias, prowadnice szuflad, rozwórki nożycowe do barków itp. Kolejnym etapem jest zamocowanie okuć do frontów mebli : zawiasów. W przypadku szuflad skleamy elementy ze sobą oraz z czołem szuflady i przykręcamy odpowiednie części prowadnic szuflad.

**UWAGA! DNO SZUFLADY PRZYBIJAMY PO UPRZEDNIM
USTWIENIU KĄTA PROSTEGO POMIĘDZY ELEMENTAMI.**

W przypadku szuflad składających się z wstęgi szufladowej proszę postępować zgodnie z załączoną dodatkową stroną instrukcji montażu.

Następnym etapem jest zawieszenie frontów i szuflad w korpusie oraz przykręcenie uchwytów.

Jeżeli w danym modelu występują listwy ozdobne przykręcamy za pomocą odpowiednich wkrętów.

Przedostatnim etapem jest ustawienia mebla we właściwym miejscu oraz przy pomocy poziomicy sprawdzenie pionu i poziomu mebla.

Ostatnią czynnością jest wyregulowanie frontów na zawiasach.

WSKAZÓWKI PIELĘGNACYJNE

MEBLE PROSZĘ CZYŚCIĆ TYLKO ŚCIERECZKĄ DO KURZU LUB WILGOTNĄ ŚCIERECZKĄ. NIE UŻYWAĆ ŻADNYCH ŚRODKÓW SZORUJĄCYCH!