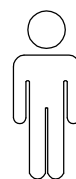
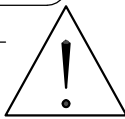
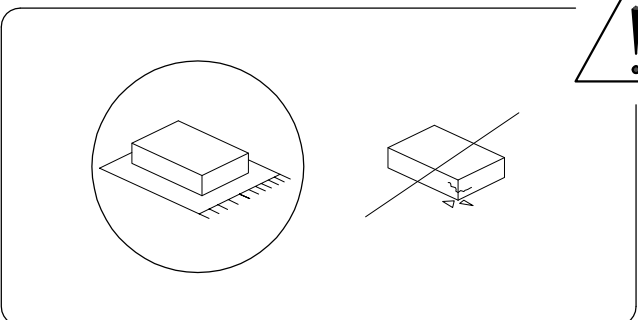
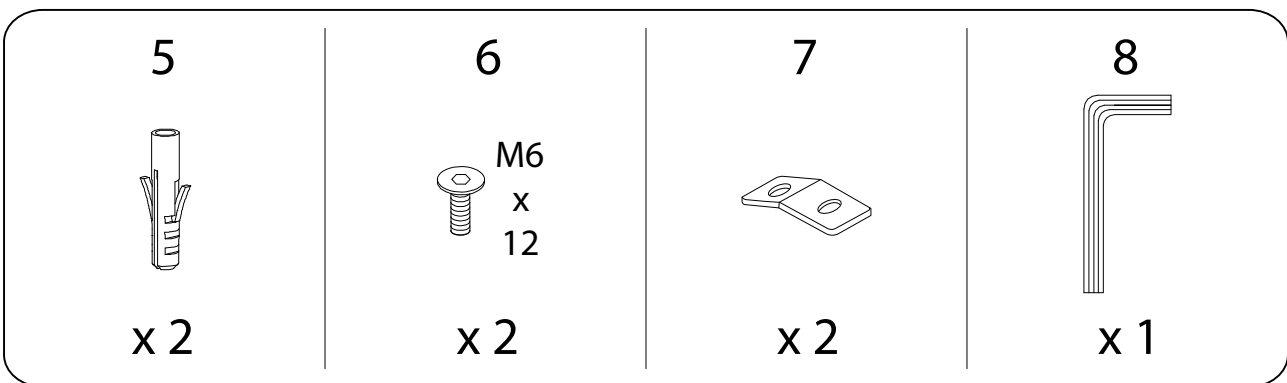
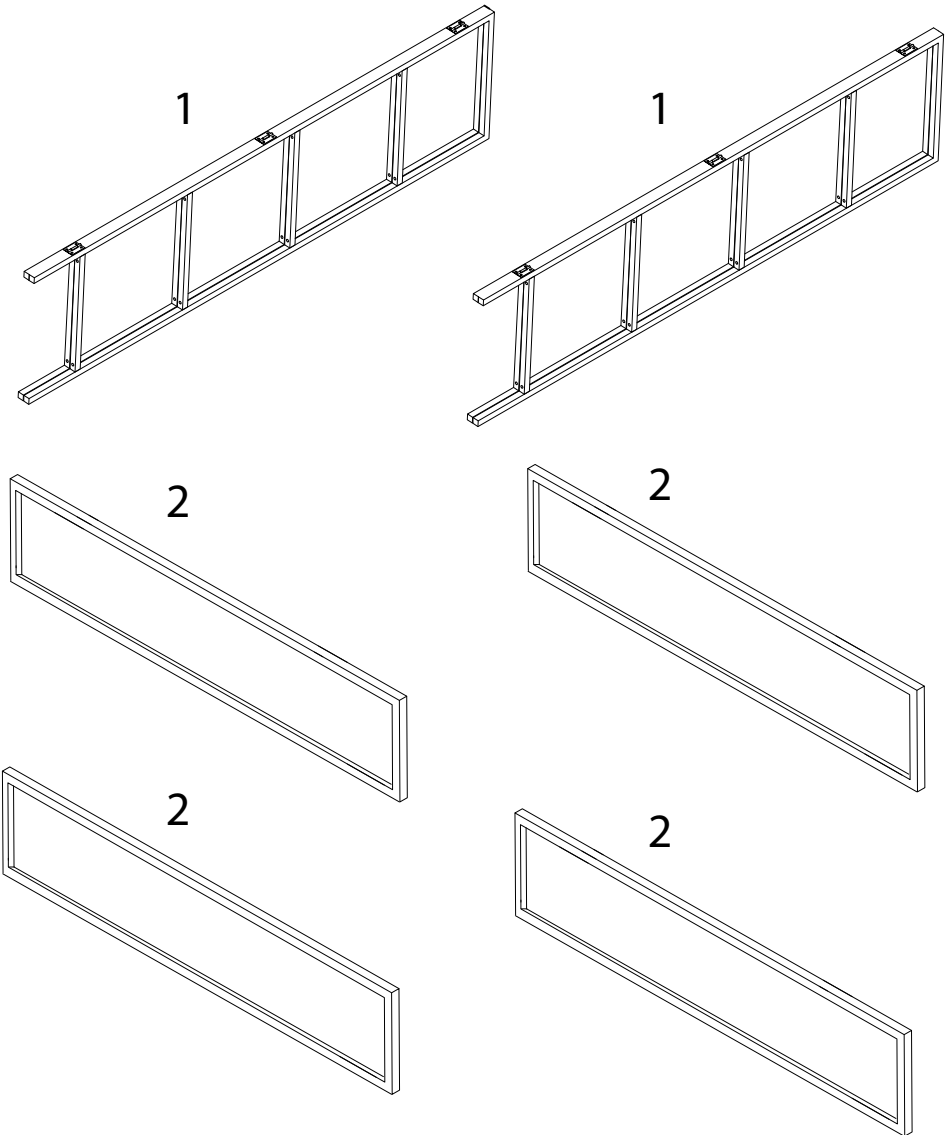
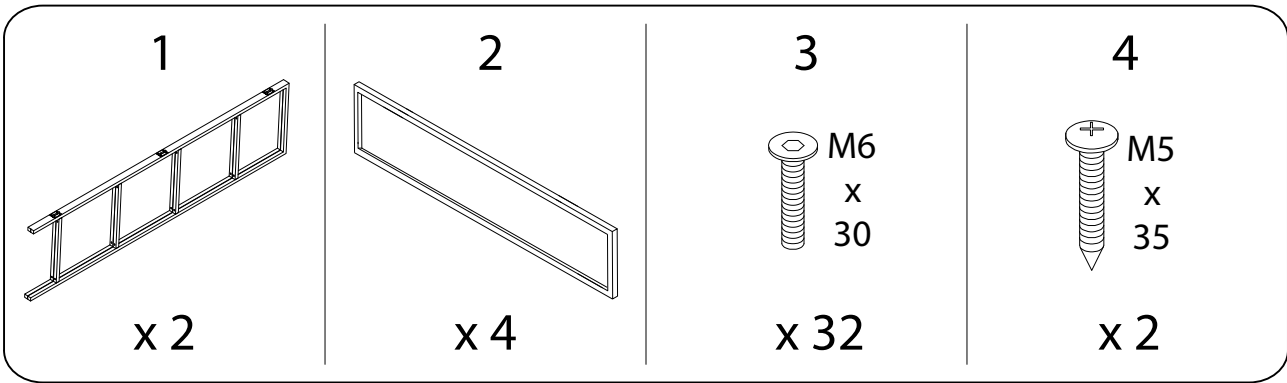


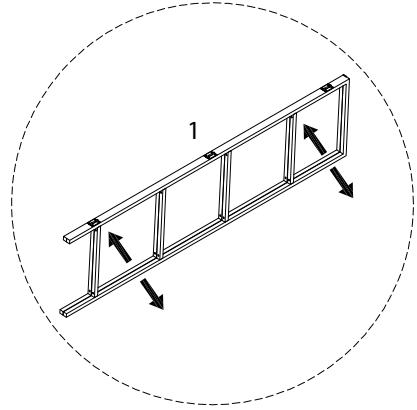
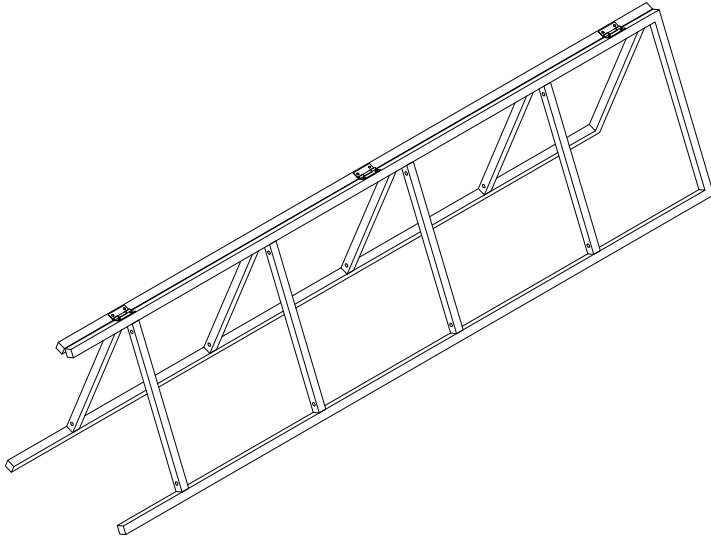
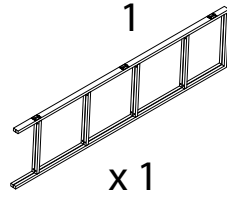
40'



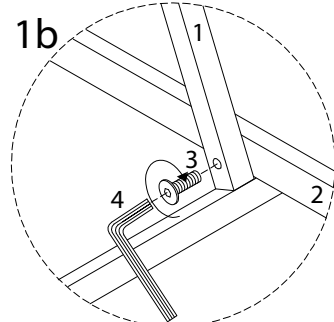
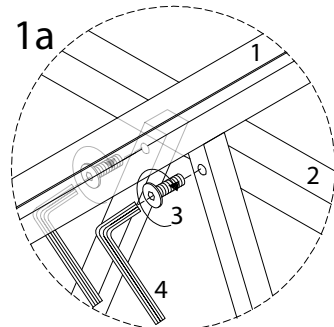
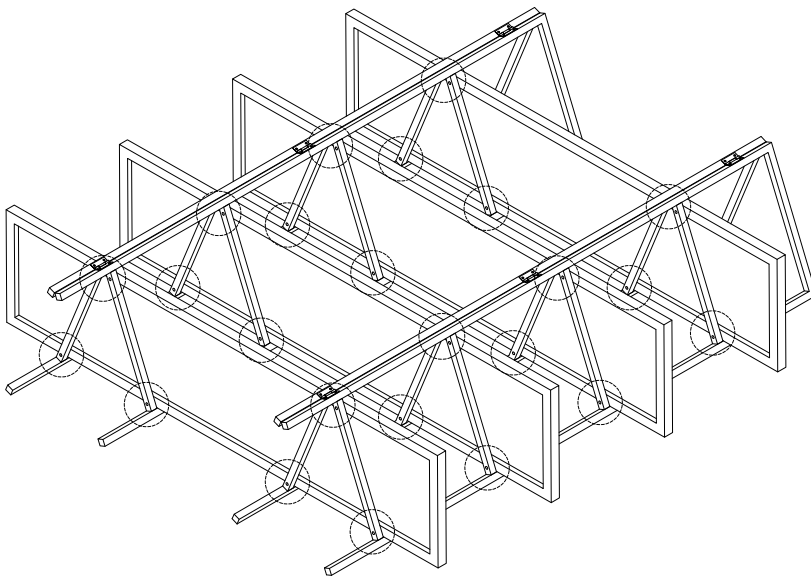
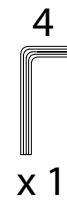
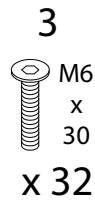
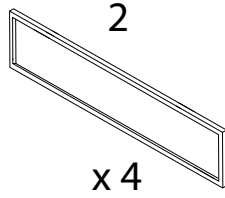
1



1 x 2

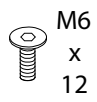


2



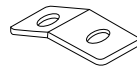
3

6



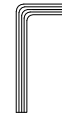
x 2

7

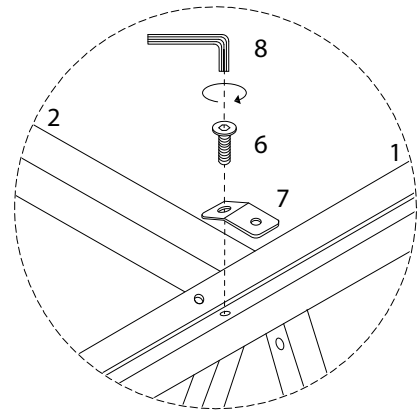
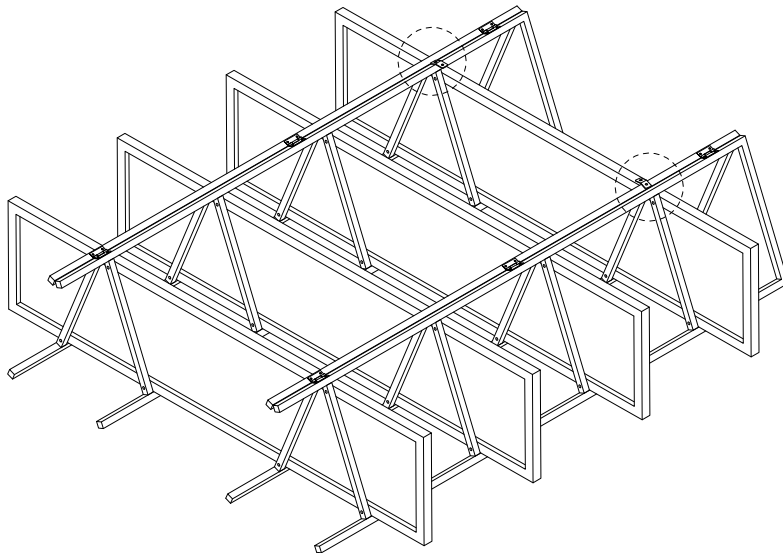


x 2

8

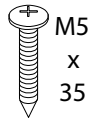


x 1



4

4

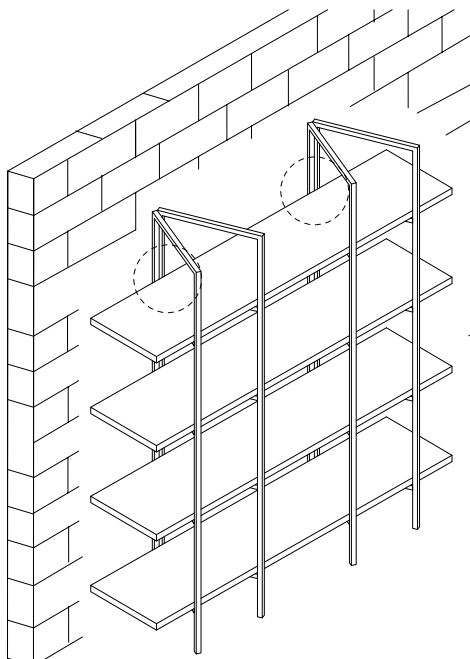


x 2

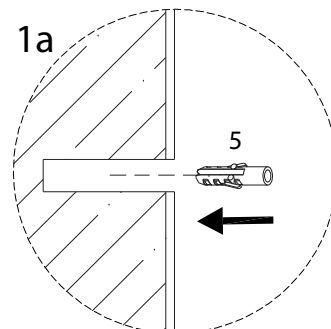
5



x 2



1a



1b

