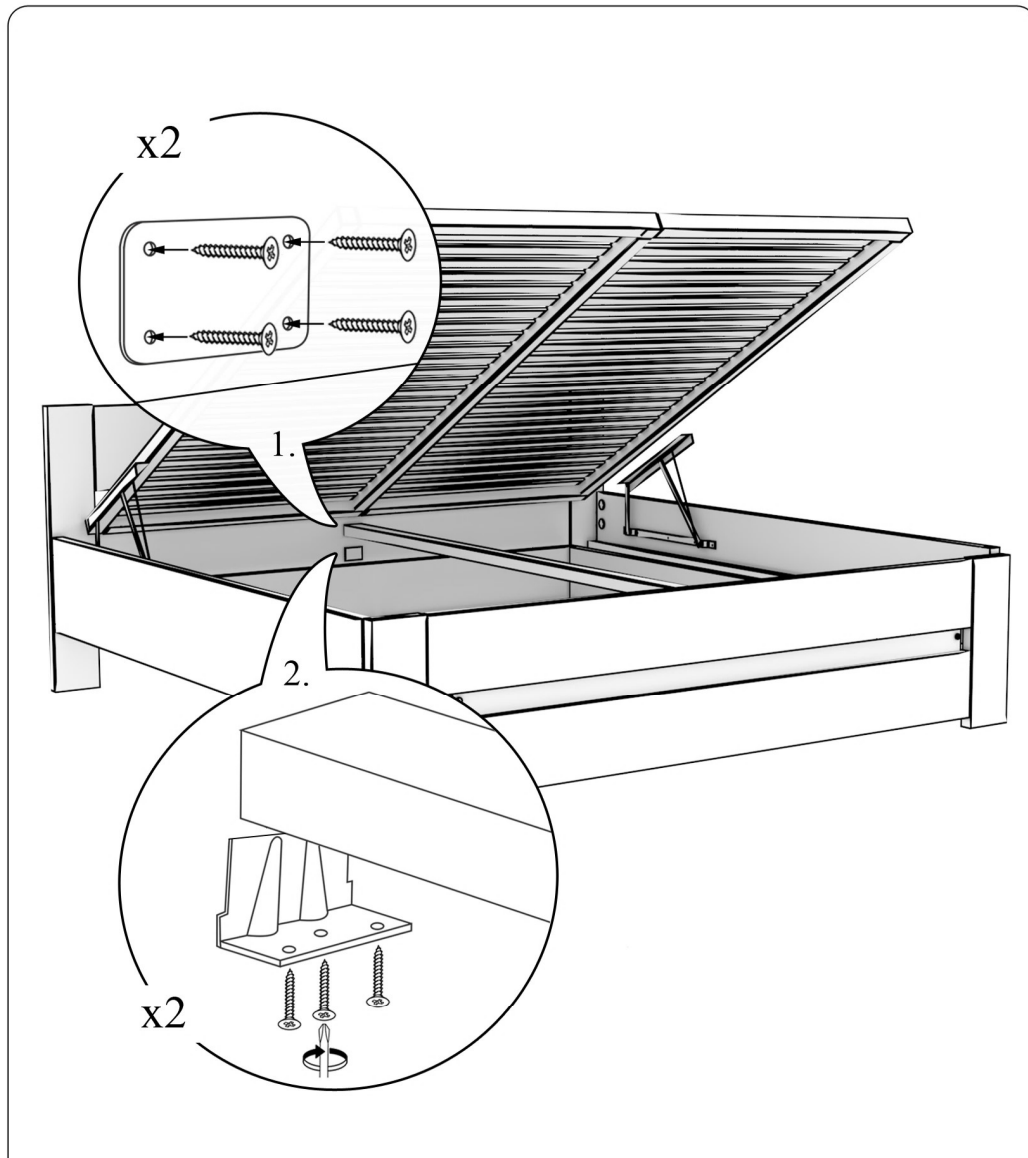


LK 190 BOX S120,140,160,180,200 D200



5. PL : Dla wzmocnienia konstrukcji zaleca się przykręcenie stelaża do ramy łóżka
 SK : Pre posiljenje konstrukcie, odporučame rám roštu priskrutkovat' na rám posteľe
 EN : To strengthen the bed construction it is recomended to scew
 the slat under the mattress to frame of the bed
 CS : Prt posiljenje strukturu, doporučuje se šroub rámeček na rám posteľe

