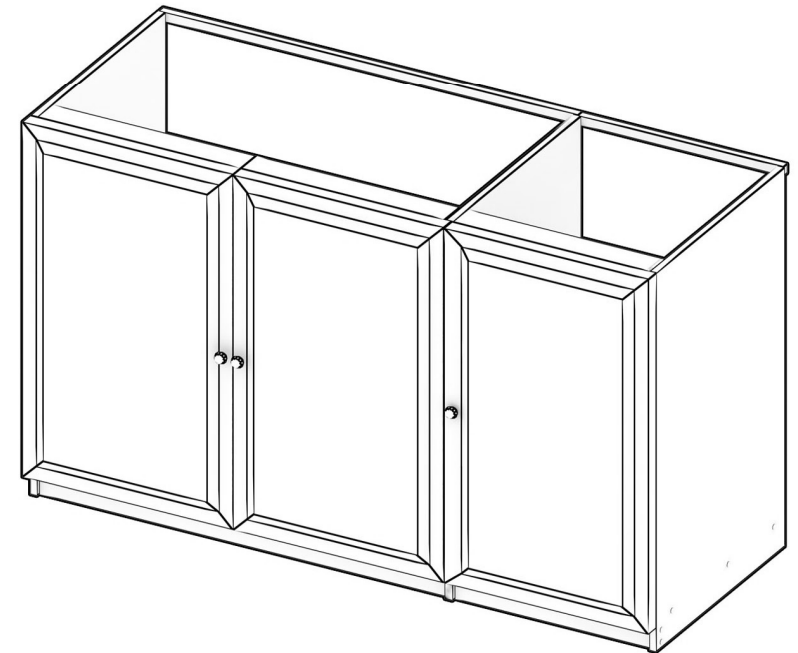
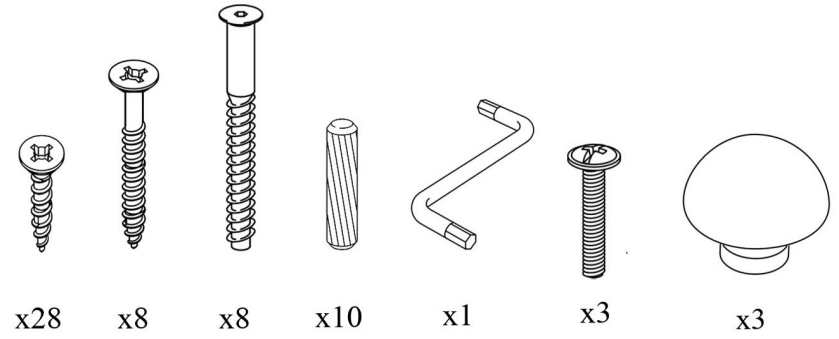
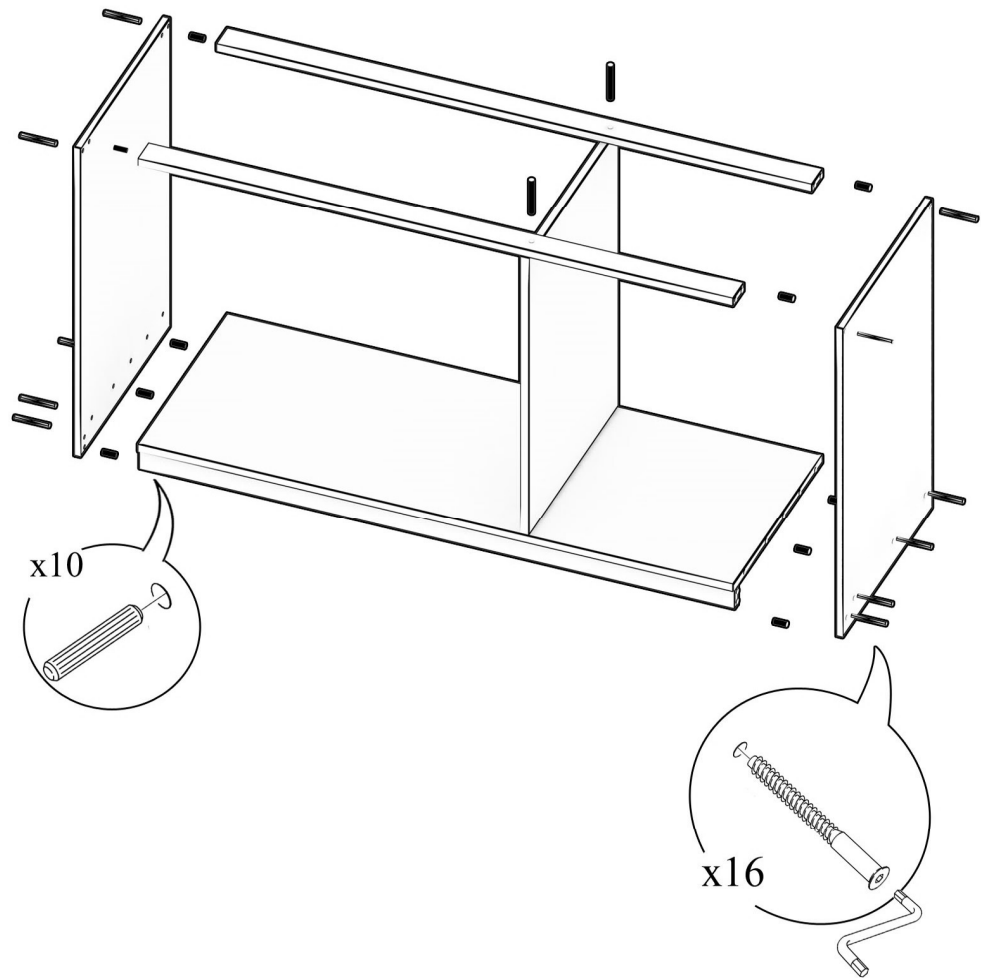
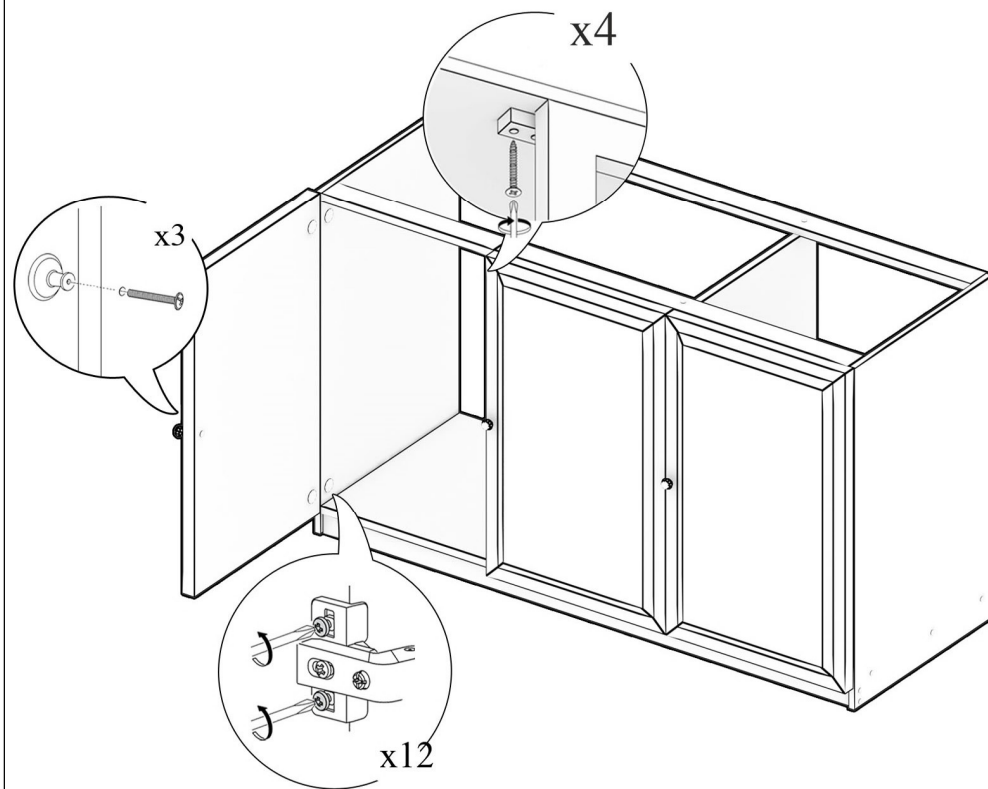


KW 111 S120 W80 S50





1.



2.