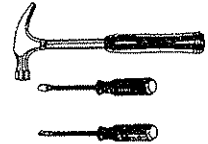
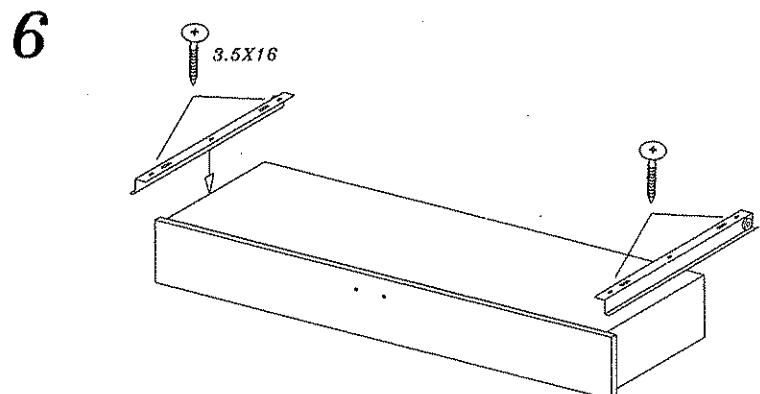
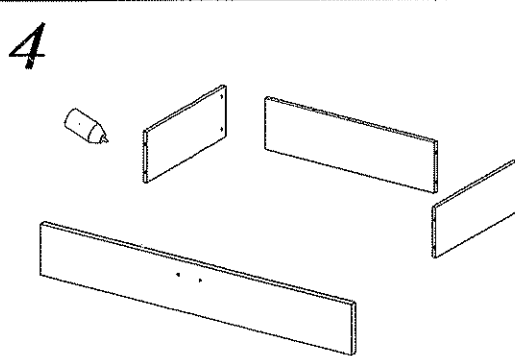
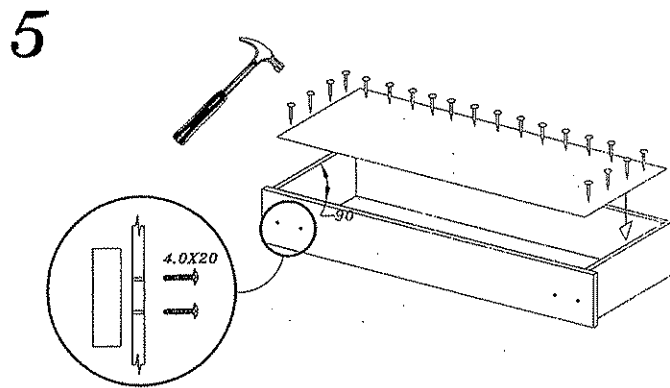
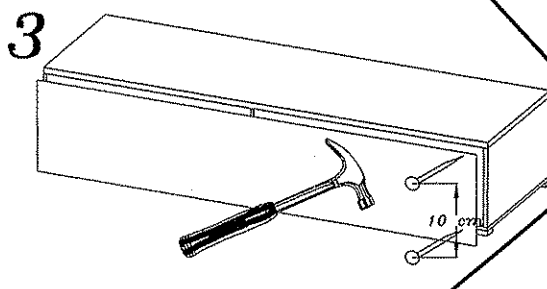
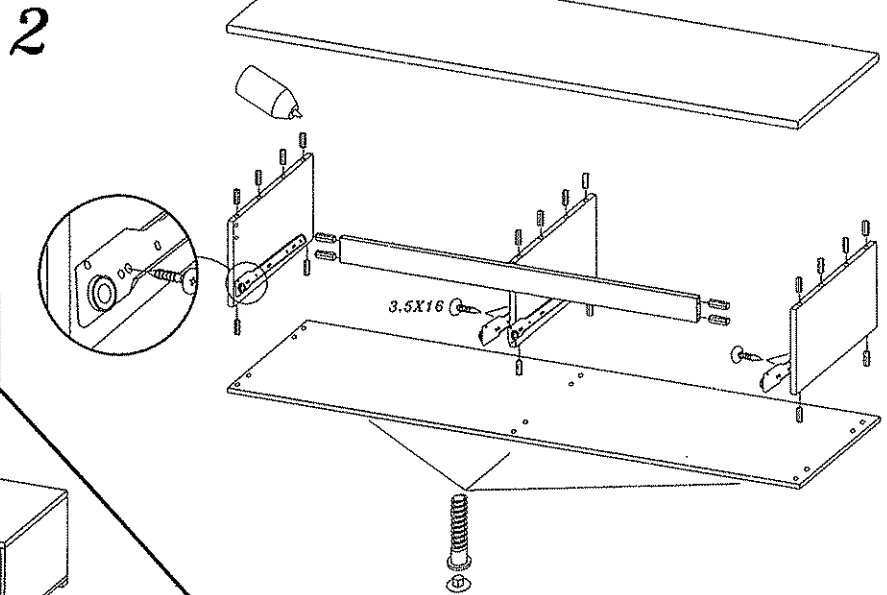
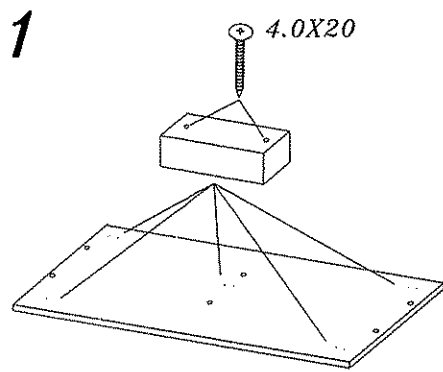
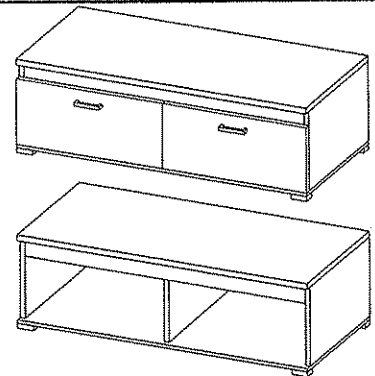


VEGA-29 RTV 2 SZUFLADY

DIG-NET[®]
Jan Kenari
meble



4.0X20 A 4	4.0X20 B 10	 C 6	 D 5	 E 2	3.5X16 F 16
 G 50	 H 2	 I 18	 J 2 KPL		



Zasady użytkownika mebli:

- Mebel powinny być użytkowane zgodnie z ich przeznaczeniem.
- Mebel należy użytkować w pomieszczeniach suchych, zamkniętych i zabezpieczonych przed szkodliwym wpływem atmosferycznymi oraz bezpośrednim działaniem promieni słonecznych.
- Mebel nie należy ustawiać w odległości mniejszej niż pół metra od czynnych grzejników.
- Wymagane jest równe wyprofilowanie, ustawienie mebli na stabilnym podłożu.
- Sposób montażu mebli, ilość elementów i akcesoriów niezbędnych do montażu określa karta informacyjna znajdująca się w opakowaniu danego typu mebla. Chyba, że meble zgodnie z życzeniem Klienta zostały dostarczone zmontowane. W tym wypadku instrukcje montażu nie są załączane do mebli.
- Na powierzchniach mebli nie należy stawiać przedmiotów wiotkich.
- Po zmontowaniu mebli należy wyregulować drzwi na prowadnicach.

Konserwacja i czyszczenie:

- Powierzchnia wykonana z laminatu, oraz lakierowane czyścić miękką tkaniną.
- Do pielęgnacji powierzchni nie należy stosować żadnych środków chemicznych, lub szorstkich ścierek.

Szanowny Kliencie, gdyby brakowało jakiejś części, lub byłaby uszkodzona proszę to oznaczyć na instrukcji montażowej i przesać razem z reklamacją. Jeżeli uszkodzony element będzie zamontowany na stałe reklamacja nie będzie uznana.