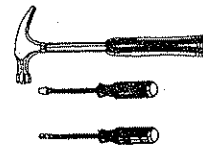
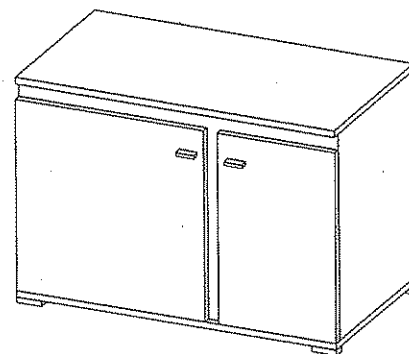


# VEGA-19

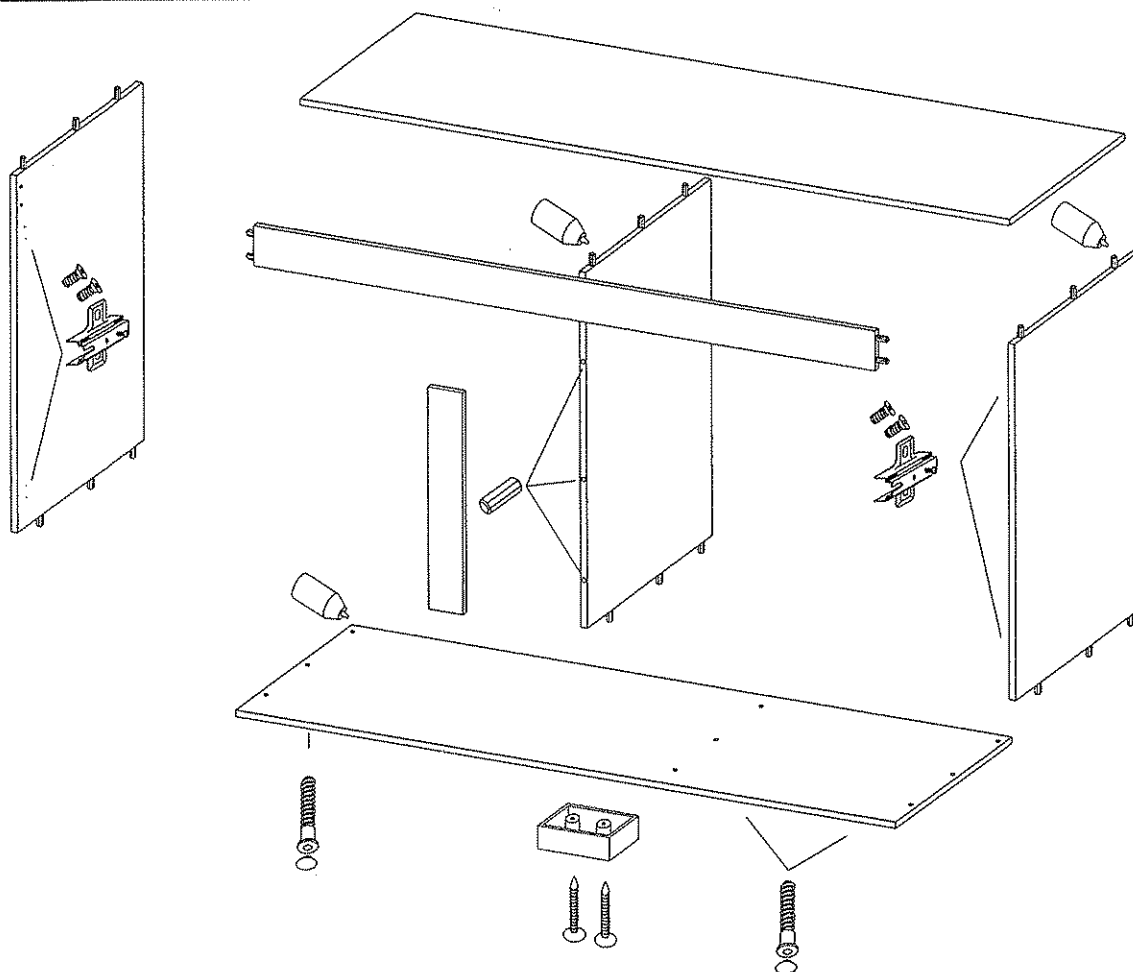
## DIG-NET® Dan Lanart meble



	5.0x25 				
A	C	D	E	F	N
18	10	5	3	4	8
			4.0x20 		4.0x13 
G	I	J	K	L	M
40	2	1	4	4	8



### 1



#### Zasady użytkownika mebli:

- Mebel powinny być użytkowane zgodnie z ich przeznaczeniem.
- Mebel należy użytkować w pomieszczeniach suchych, zamkniętych i zabezpieczonych przed szkodliwymi wpływami atmosferycznymi oraz bezpośrednim działaniem promieni słonecznych.
- Mebel nie należy ustawiać w odległości mniejszej niż pół metra od czynnych grzejników.
- Wymagane jest równe wy poziomowanie, ustawienie mebli na stabilnym podłożu.
- Sposób montażu mebli, ilość elementów i akcesoriów niezbędnych do montażu określa karta informacyjna znajdująca się w opakowaniu danego typu mebla. Chyba, że meble zgodnie z życzeniem Klienta zostały dostarczone zmontowane. W tym wypadku instrukcje montażu nie są załączone do mebli.
- Na powierzchniach mebli nie należy stawiać przedmiotów wilgotnych.
- Po zmontowaniu mebli należy wyregulować drzwi na prowadnicach.

#### Konserwacja i czyszczenie:

- Powierzchnie wykonane z laminatu, oraz lakierowane czyścić miękką tkaniną.
- Do pielęgnacji powierzchni nie należy stosować żadnych środków chemicznych, lub szorstkich ścierek.

Szanowny Kliencie, gdyby brakowało jakiejś części, lub byłaby uszkodzona proszę to oznaczyć na instrukcji montażowej i przesłać razem z reklamacją. Jeżeli uszkodzony element będzie zamontowany na stałe reklamacja nie będzie uznana.

