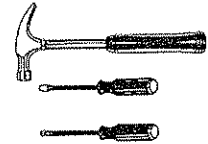
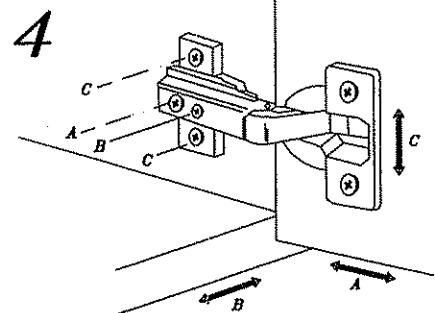
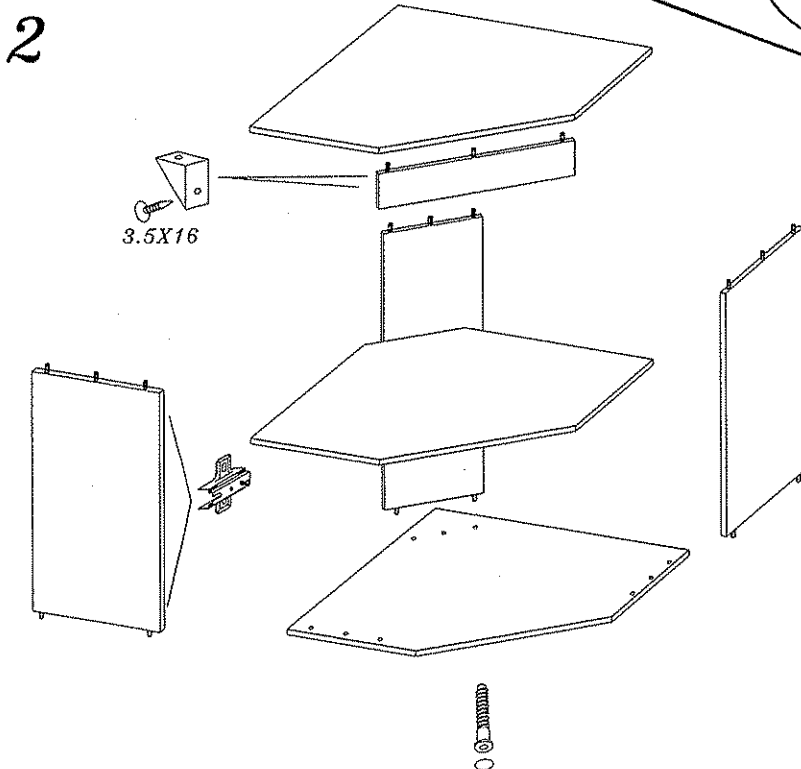
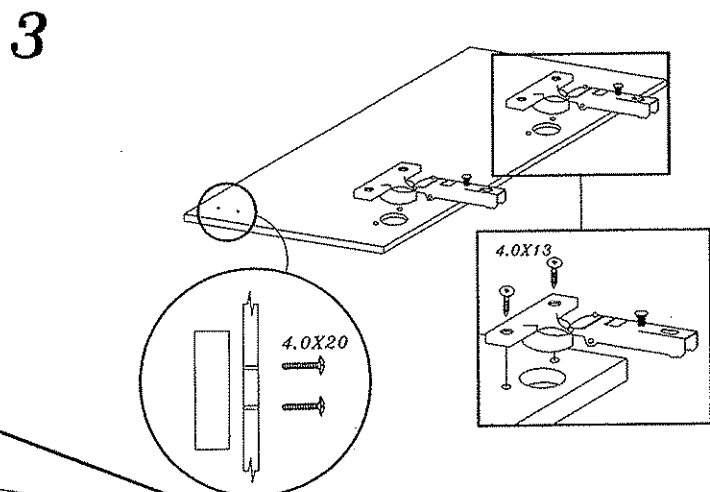
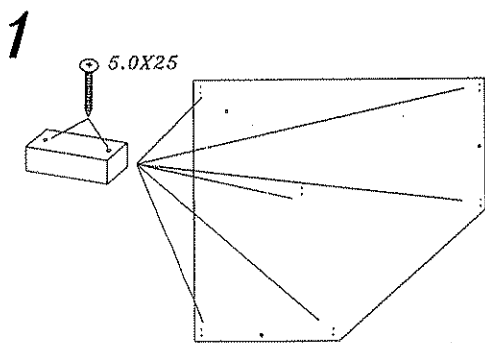
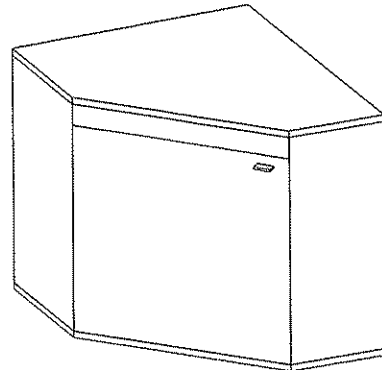


VEGA
V-16

DIG-NET®
Jan Lenart
meble



A	B	C	D	
3	1	6	2	
E	F	G	H	
1	6	2	18	
5.0X25		4.0X13	3.5X16	
I	J	K	L	M
12	2	4	50	4



Zasady użytkownika mebli:

- Mebel powinien być użytkowany zgodnie z ich przeznaczeniem
- Mebel należy użytkować w pomieszczeniach suchych, zamkniętych i zabezpieczonych przed szkodliwymi wpływami atmosferycznymi oraz bezpośrednim działaniem promieni słonecznych
- Mebel nie należy ustawiać w odległości mniejszej niż pół metra od czynnych grzejników
- Wymagane jest równe wyprofilowanie, ustawienie mebli na stabilnym podłożu
- Sposób montażu mebli, ilość elementów i akcesoriów niezbędnych do montażu określa karta informacyjna znajdująca się w opakowaniu danego typu mebla. Chyba, że meble zgodnie z życzeniem Klienta zostały dostarczone zmontowane. W tym wypadku instrukcje montażu nie są załączane do mebli
- Na powierzchniach mebli nie należy stawiać przedmiotów wilgotnych
- Po zmontowaniu mebli należy wyregulować drzwi na prowadnicach

Konserwacja i czyszczenie:

- Powierzchnie wykonane z laminatu, oraz lakierowane czyścić miękką tkaniną
- Do pielęgnacji powierzchni nie należy stosować żadnych środków chemicznych lub szorstkich ścierek

Szanowny Kliencie, gdyby brakowało jakiejś części, lub bytaby uszkodzona proszę to oznaczyć na instrukcji montażowej i przesłać razem z reklamacją. Jeżeli uszkodzony element będzie zamontowany na stałe reklamacja nie będzie uznana