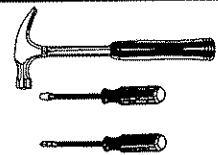


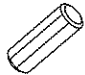




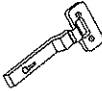
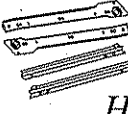



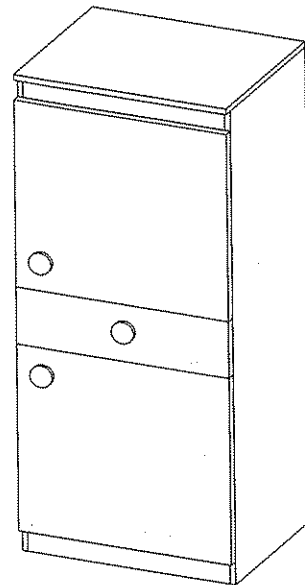


**PLAY 8
REGAŁ 2TRG/1
SZUFL**

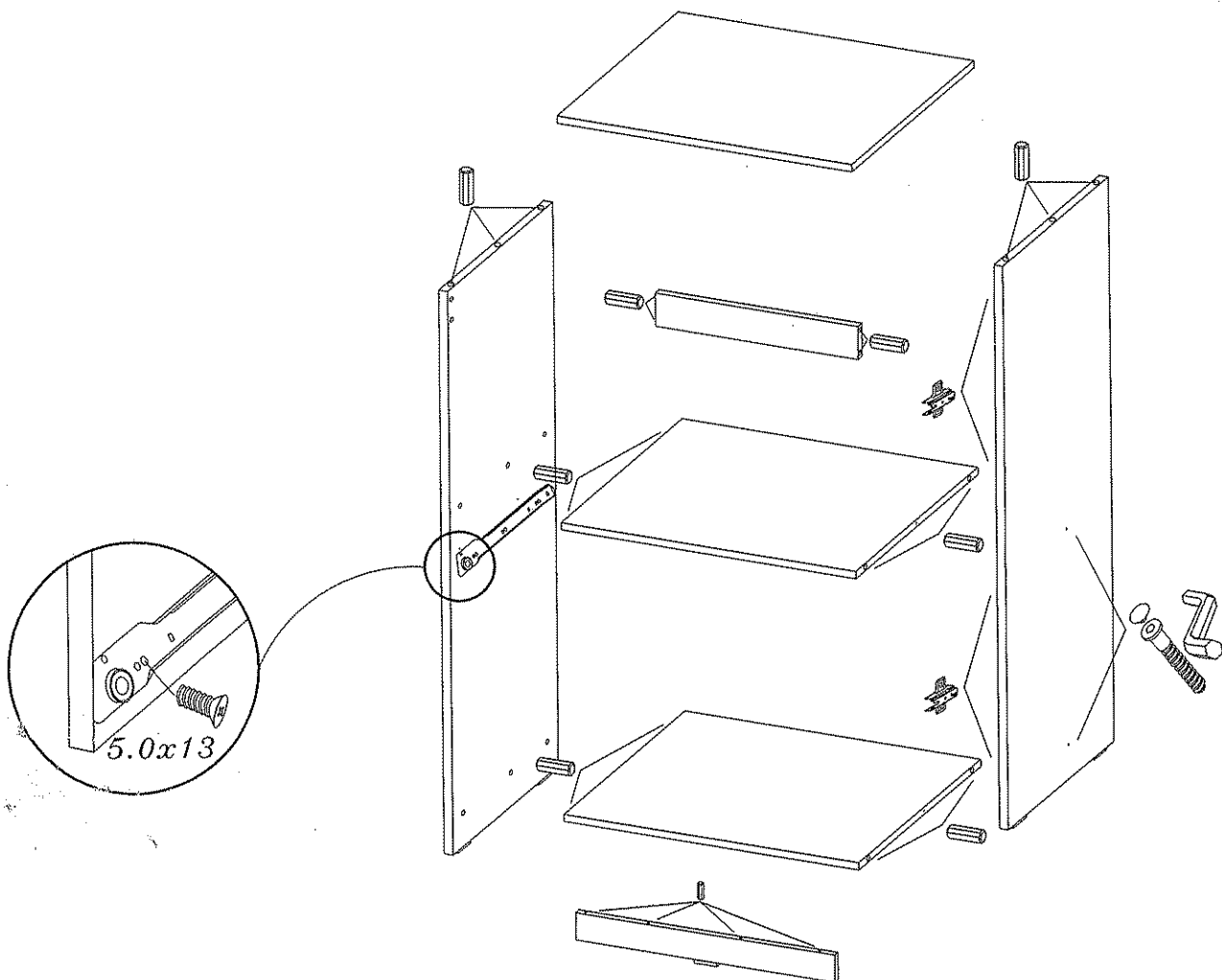
DIG-NET®
Dan Lenart
meble



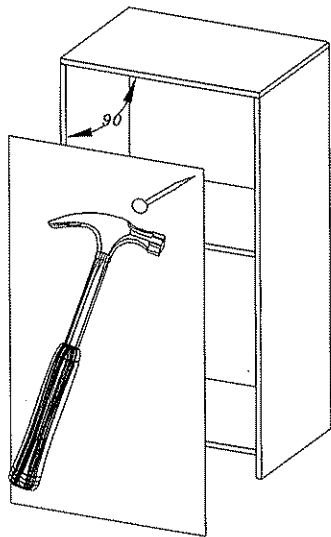
 A	4.0x30  B	 C	5.0x13  L
3	6	22	4
 D	3.5x16  E	KLEJ  F	 G
4	4	1	4
 H	 I	4.0x13  J	 K
1 kpl	60	8	4



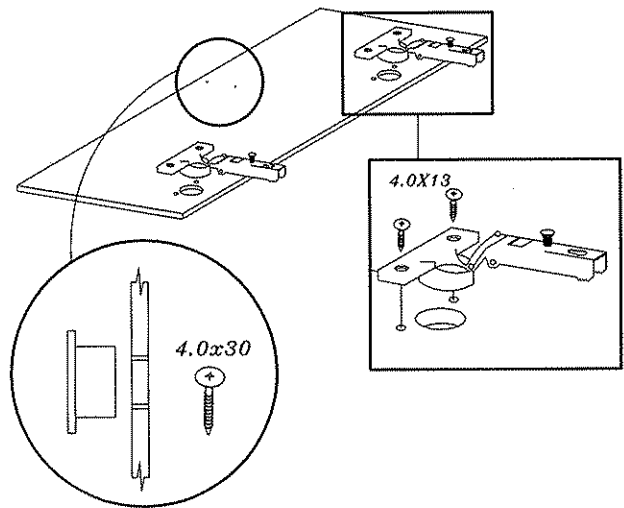
1



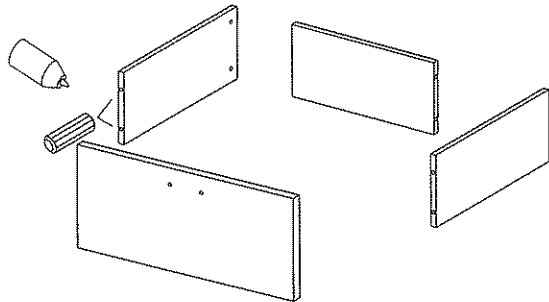
2



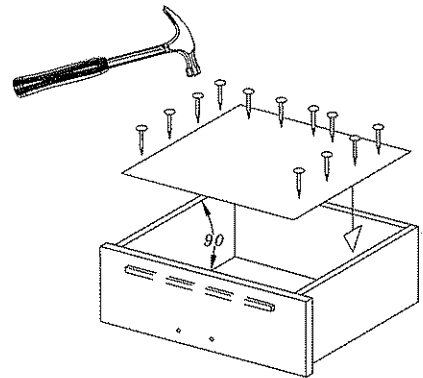
3



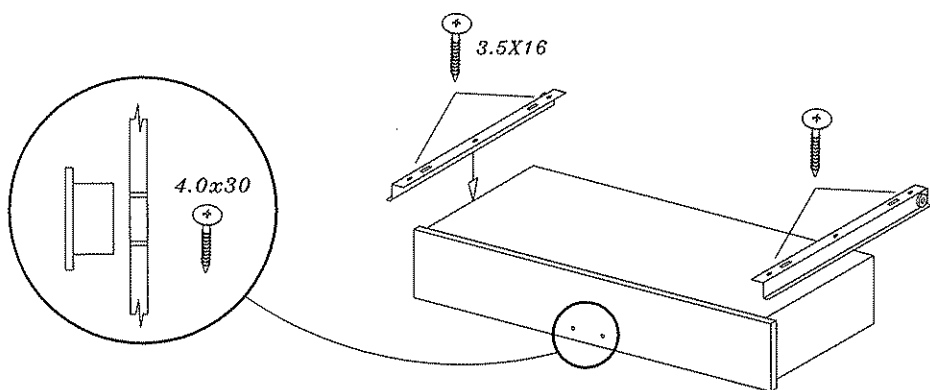
4



5



6



Szanowny kliencie, gdyby brakowało jakiejś części, lub byłaby uszkodzona proszę to oznaczyć na instrukcji montażowej i przesłać razem z reklamacją. UWAGA! Jeżeli uszkodzony element będzie zamontowany na stałe reklamacja nie będzie uznana. Proszę czyścić tylko suchą lub lekko wilgotną szmatką do kurzu. Nie używać żadnych środków szorstkich!

