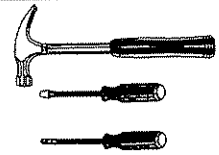


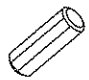



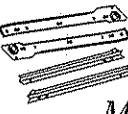



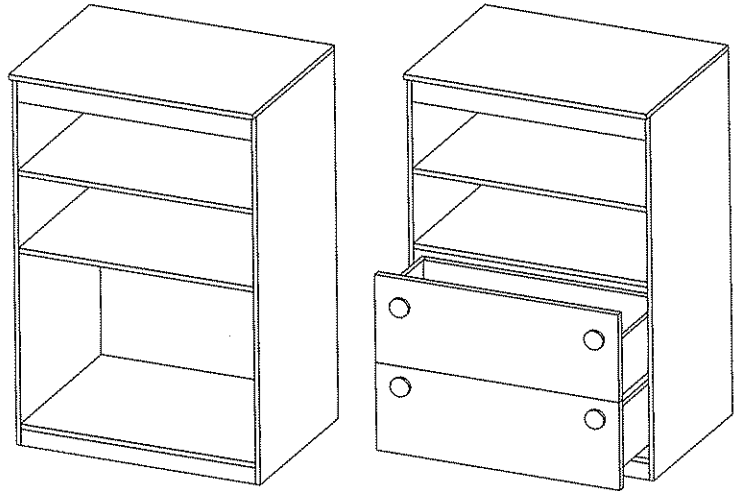


**PLAY 7  
REGAŁ 2SZUFL**

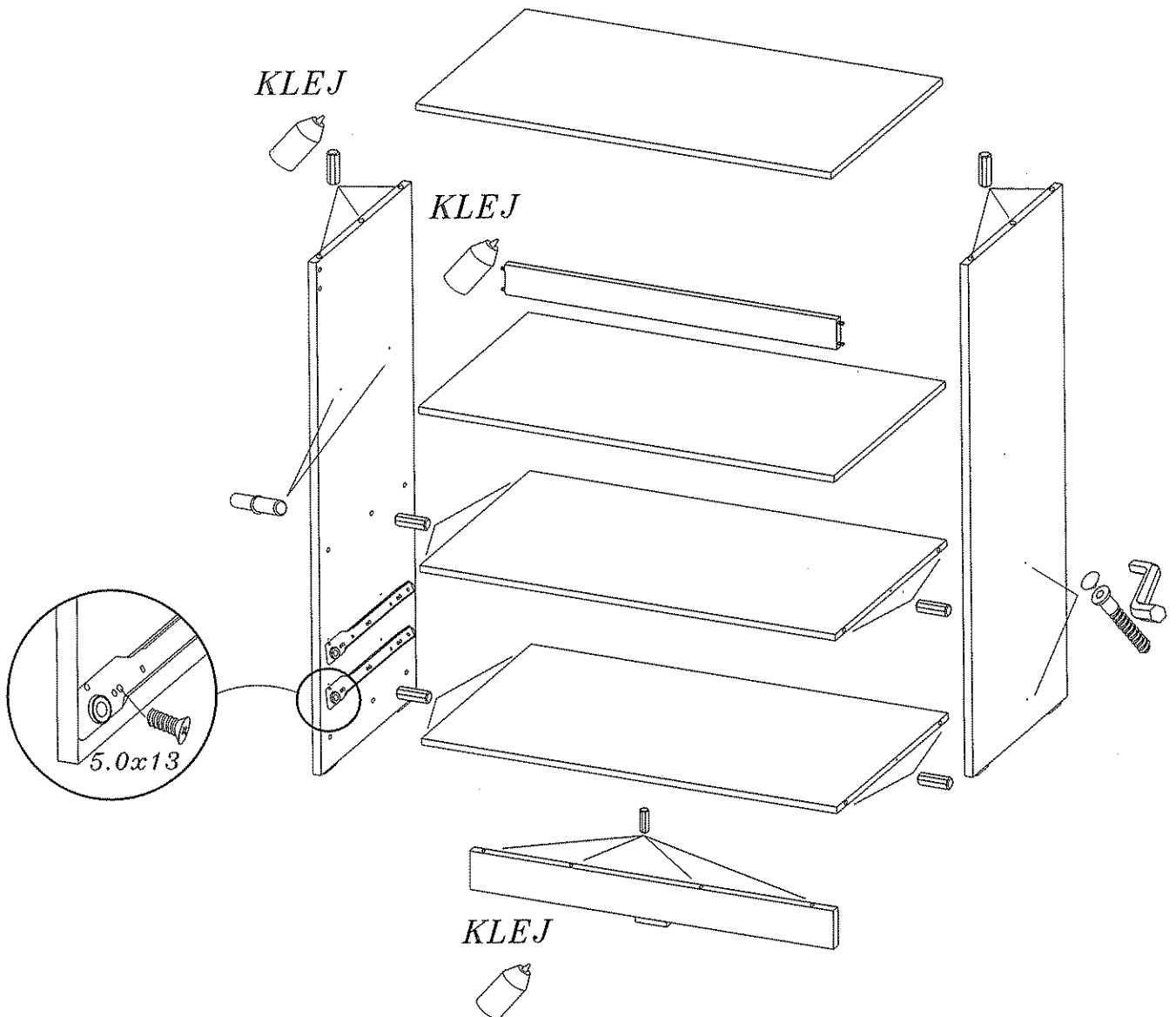
**DIG-NET®**  
*Dan Lomax*  
**meble**



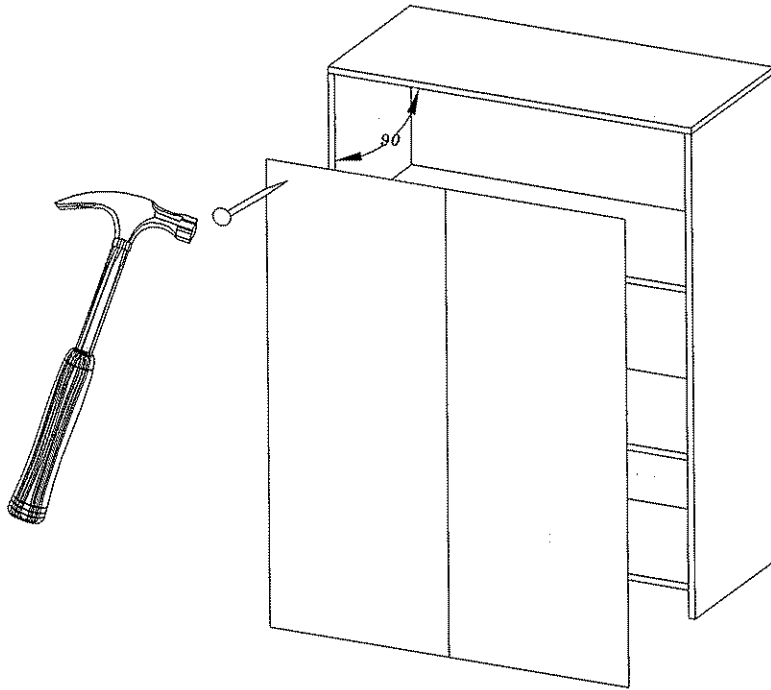
 A	4.0x30  B	 C	
4	8	18	
 F	3.5x16  G	 J	<b>KLEJ</b>
4	8	1	
 M	 N	 E	5.0x13  N
2 kpl	4	60	8



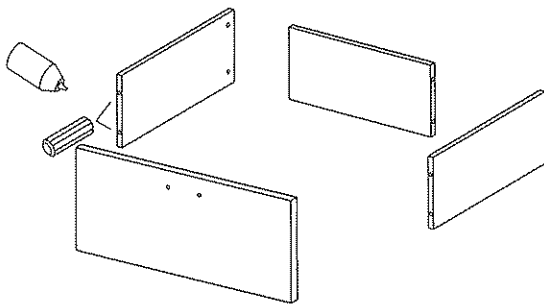
**1**



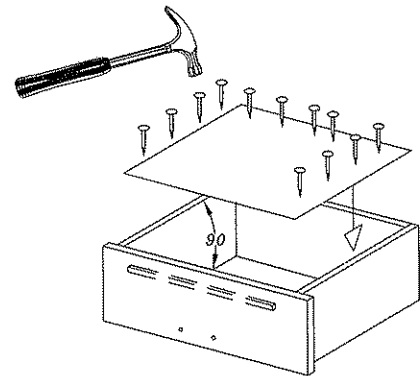
2



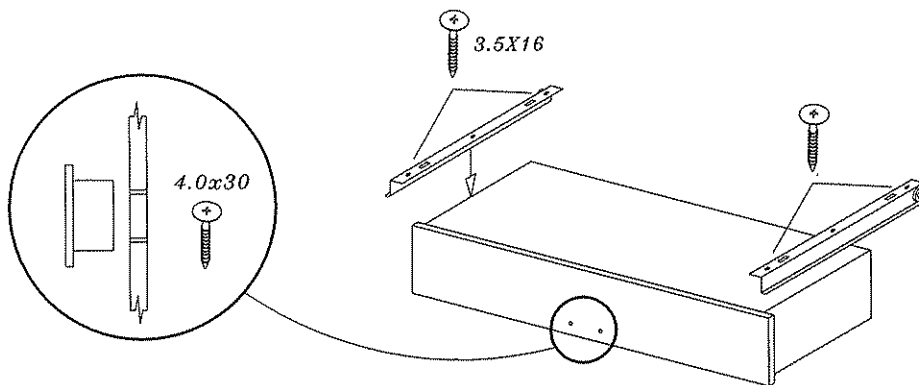
3



4



5



Szanowny kliencie, gdyby brakowało jakiegś części, lub byłaby uszkodzona proszę to oznaczyć na instrukcji montażowej i przesać razem z reklamacją.

**UWAGA!** Jeżeli uszkodzony element będzie zamontowany na stałe reklamacja nie będzie uznana.

Proszę czyścić tylko suchą lub lekko wilgotną szmatką do kurzu.

Nie używać żadnych środków szorstkich!