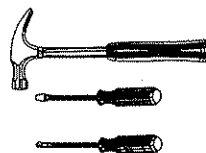
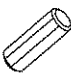




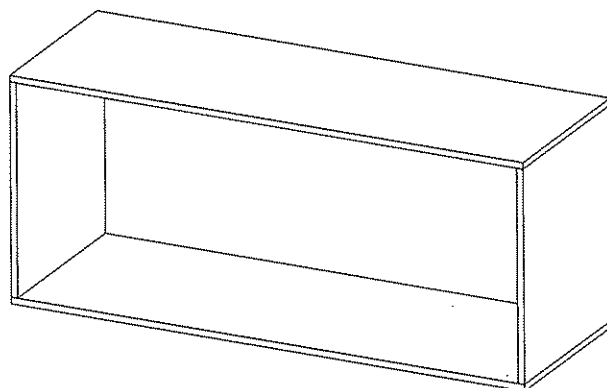


PLAY 14 SZAFKA WISZĄCA

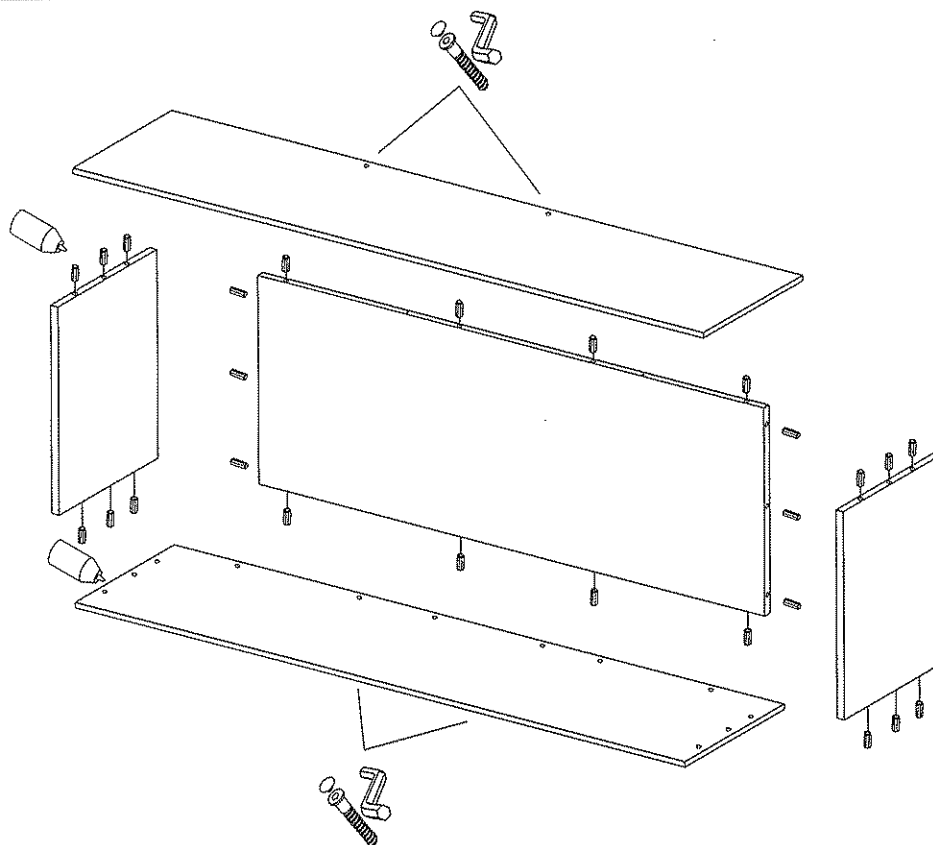
DIG-NET®
Jan Lenart
meble



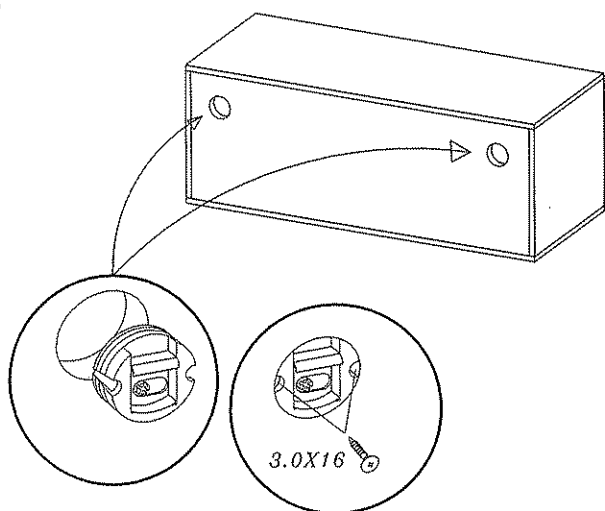
			3.0X16 	
A	B	C	D	E
26	1	2	4	4



1



2



Szanowny kliencie, gdyby brakowało jakiejś części, lub byłaby uszkodzona proszę to oznaczyć na instrukcji montażowej i przesłać razem z reklamacją.

UWAGA! Jeżeli uszkodzony element będzie zamontowany na stałe reklamacja nie będzie uznana.

Proszę czyścić tylko suchą lub lekko wilgotną szmatką do kurzu.

Nie używać żadnych środków szorstkich!