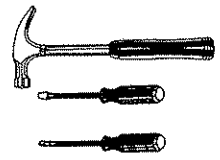
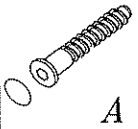
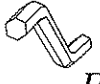



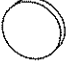


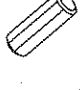
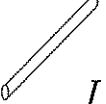
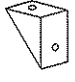




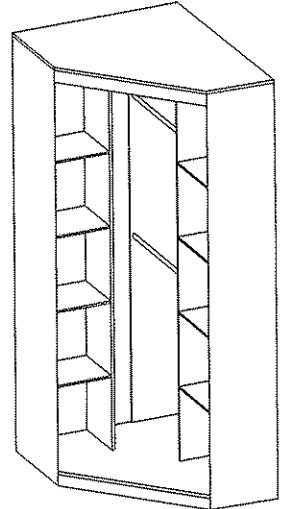
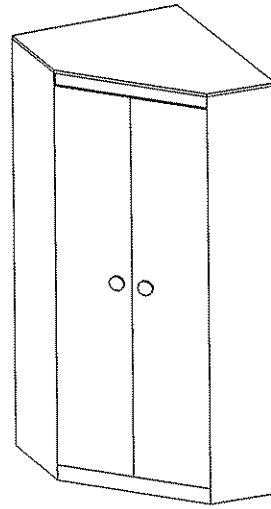


PLAY 1 SZAFKA ROGOWA

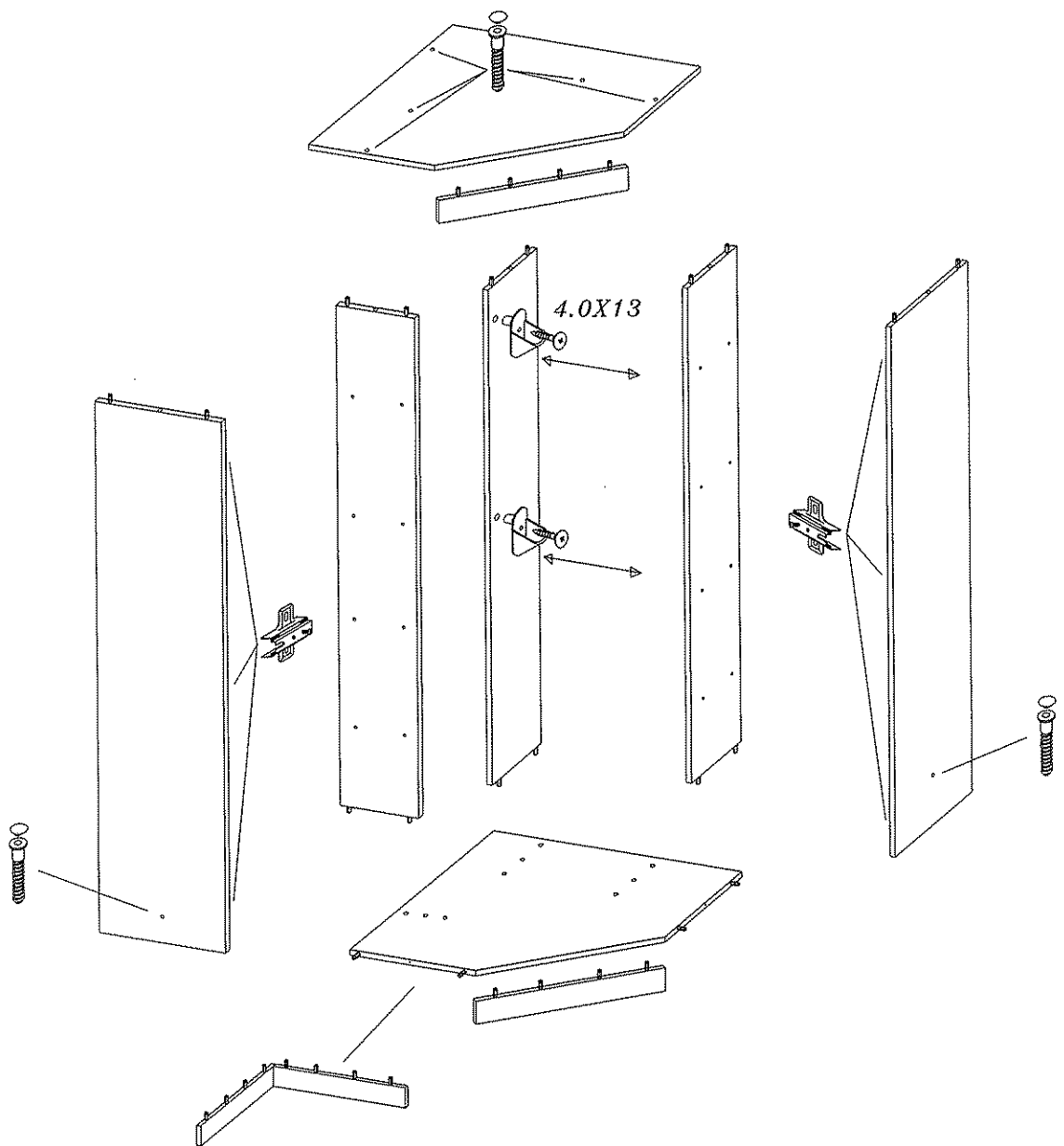
DIG-NET®
Jan Lenart
meble



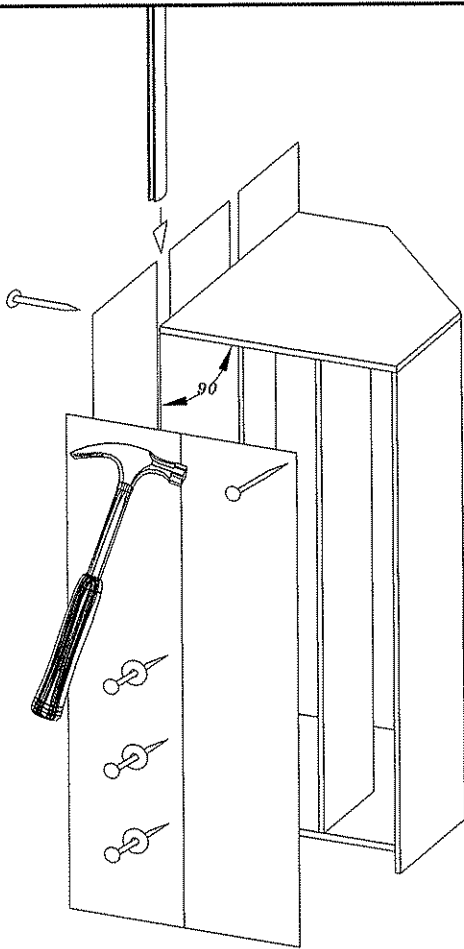
| | | | | |
|--|--|--|--|--|
|  A |  B |  C |  D |  O |
| 10 | 1 | 32 | 6 | 10 |
|  E |  F |  G |  H |  I |
| 2 | 4 | 6 | 36 | 2 |
|  J |  K |  L |  M |  N |
| 4 | 4 | 24 | 2 | 4 |



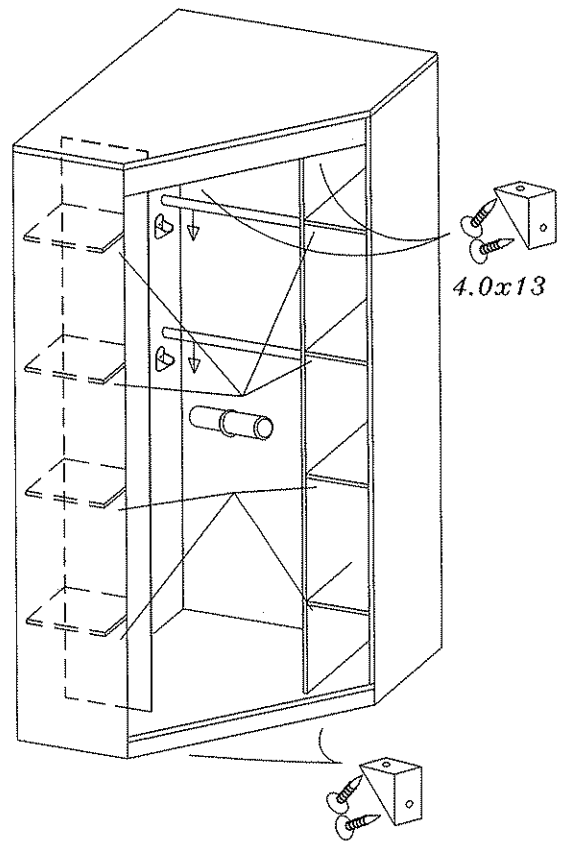
1



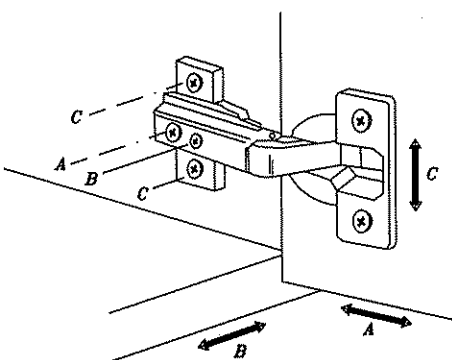
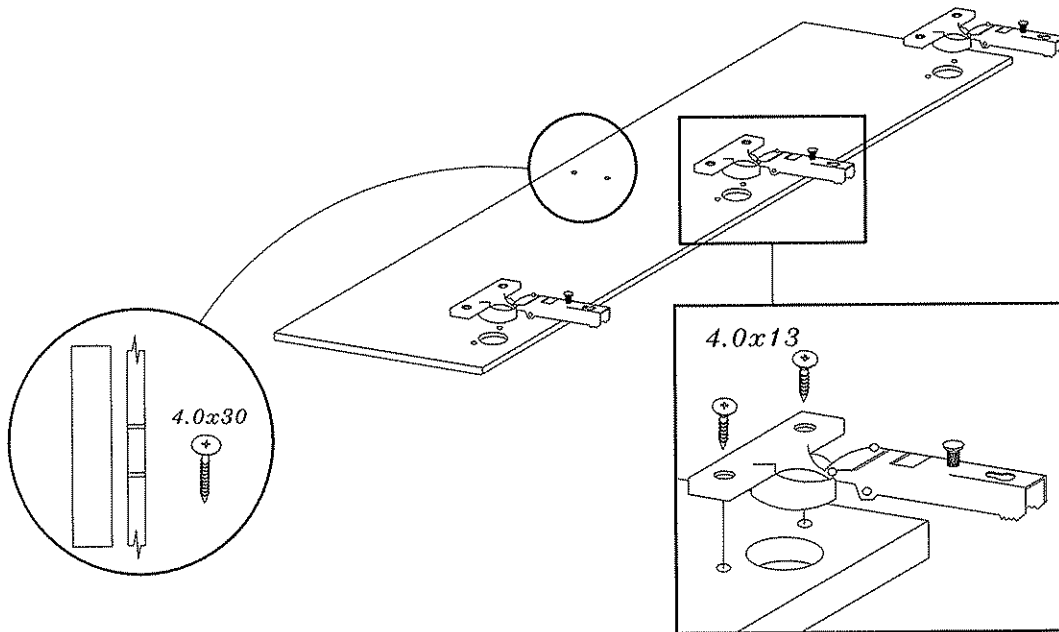
2



3



4



Szanowny kliencie, gdyby brakowało jakiejś części, lub byłaby uszkodzona proszę to oznaczyć na instrukcji montażowej i przesłać razem z reklamacją.
UWAGA! Jeżeli uszkodzony element będzie zamontowany na stałe reklamacja nie będzie uznana.
 Proszę czyścić tylko suchą lub lekko wilgotną szmatką do kurzu.
 Nie używać żadnych środków szorstkich!