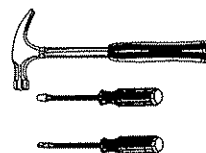


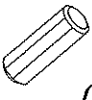

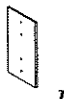

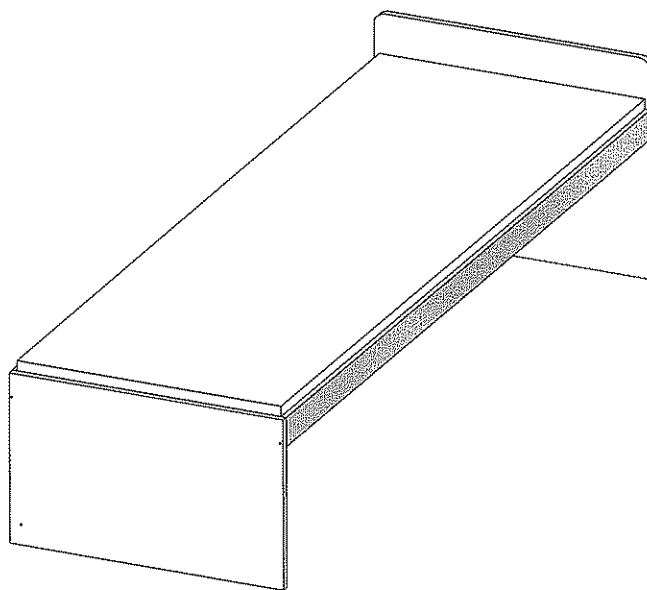


PIK-POK
PP-11

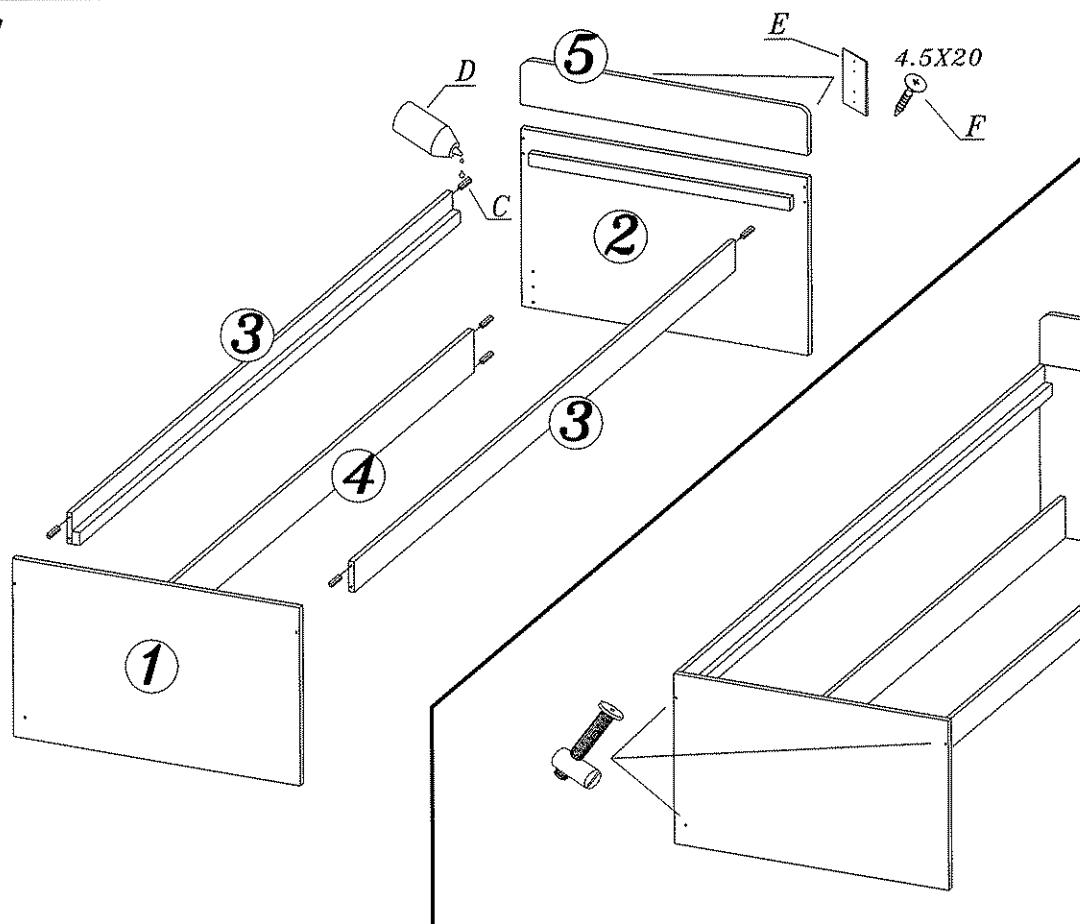
DIG-NET®
Jan Lenart
meble



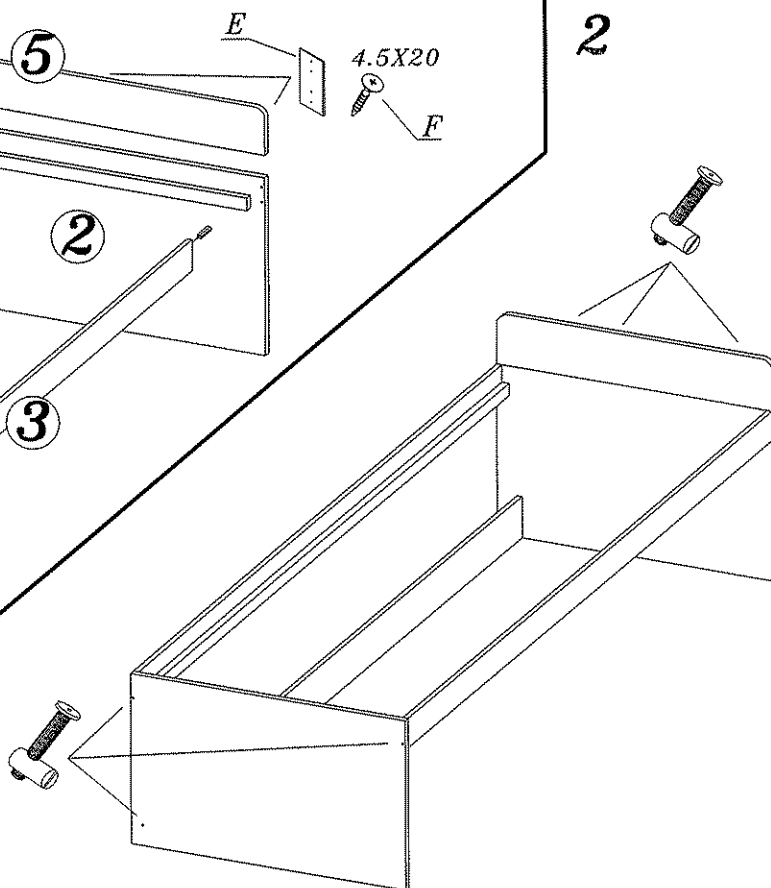
 A	 B	 C	 D
6	1	8	1
 E	4.5X20		 F
2	8		



1



2



Szanowny kliencie, gdyby brakowało jakiejś części, lub byłaby uszkodzona proszę to oznaczyć na instrukcji montażowej i przesłać razem z reklamacją.
UWAGA! Jeżeli uszkodzony element będzie zamontowany na stałe reklamacja nie będzie uznana.
 Proszę czyścić tylko suchą lub lekko wilgotną szmatką do kurzu.
 Nie używać żadnych środków szorstkich!