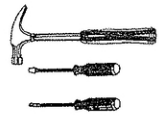





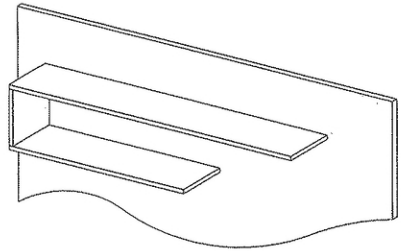


MARIO
M-11

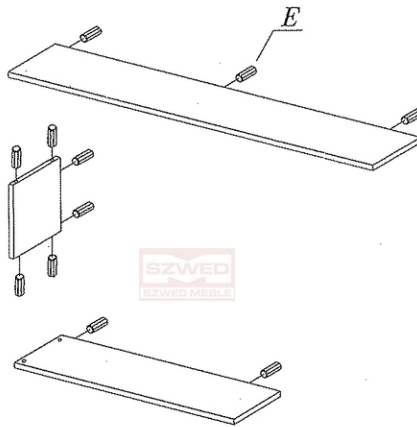
DIG-NET®
Jan Lenart
meble



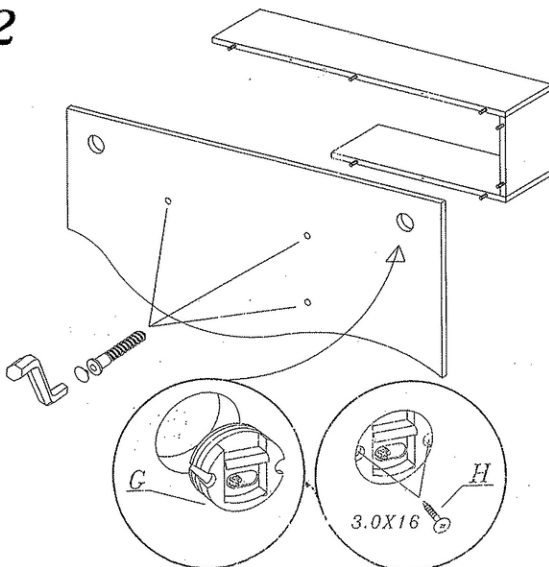
| | | | | |
|--|---|---|---|---|
|  |  |  | 3.0X16  |  |
| E | F | G | H | D |
| 11 | 1 | 2 | 4 | 3 |



1



2



Szanowny kliencie, gdyby brakowało jakiegó części, lub byłaby uszkodzona proszę to oznaczyć na instrukcji montażowej i przesać razem z reklamacją.

UWAGA! Jeżeli uszkodzony element będzie zamontowany na stałe reklamacja nie będzie uznana.

Proszę czyścić tylko suchą lub lekko wilgotną szmatką do kurzu. Nie używać żadnych środków szorstkich!