








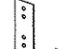


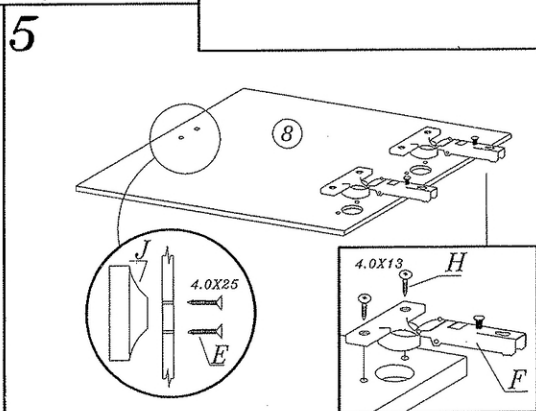
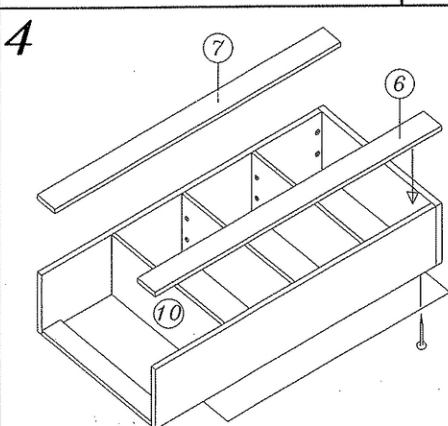
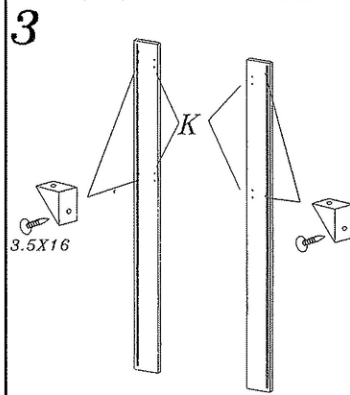
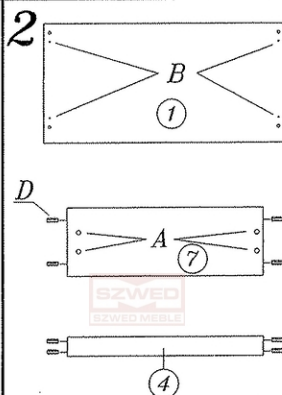
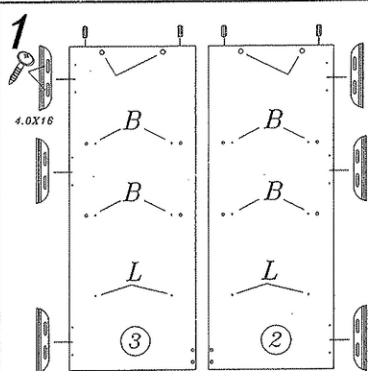
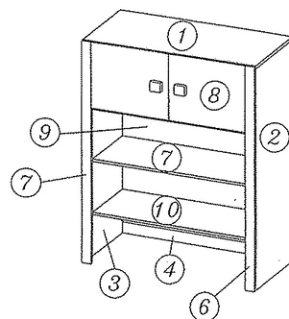


# MARIO M-9

**DIG-NET**®  
Dan Lenart.  
**meble**



 A	 B	 C	 D	4.0X30 E	3.5X16 L	4.0X16 L	 L
12	12	12	16	4	8	12	6
 F	 G	4.0X13 H	 I	 J	 K	 L	 L
4	4	8	40	2	2	4	4



Szanowny kliencie, gdyby brakowało jakiegokolwiek części, lub byłaby uszkodzona proszę to oznaczyć na instrukcji montażowej i przesłać razem z reklamacją.  
**UWAGA!** Jeżeli uszkodzony element będzie zamontowany na stałe reklamacja nie będzie uznana.  
Proszę czyścić tylko suchą lub lekko wilgotną szmatką do kurzu.  
Nie używać żadnych środków szorstkich!

