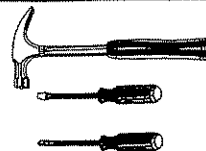


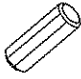

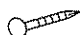


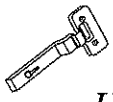


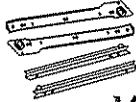


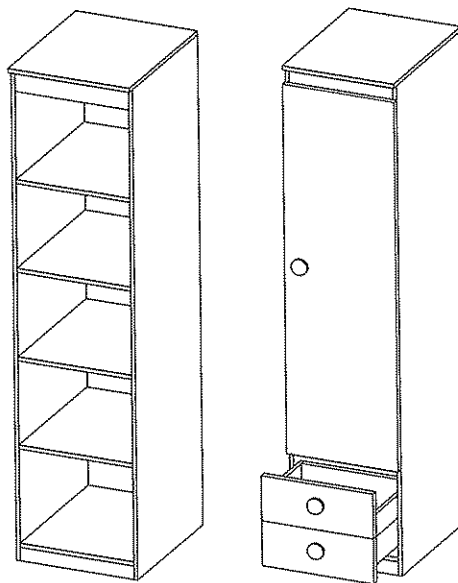


MAJKA 4 PÓLSZAFKA

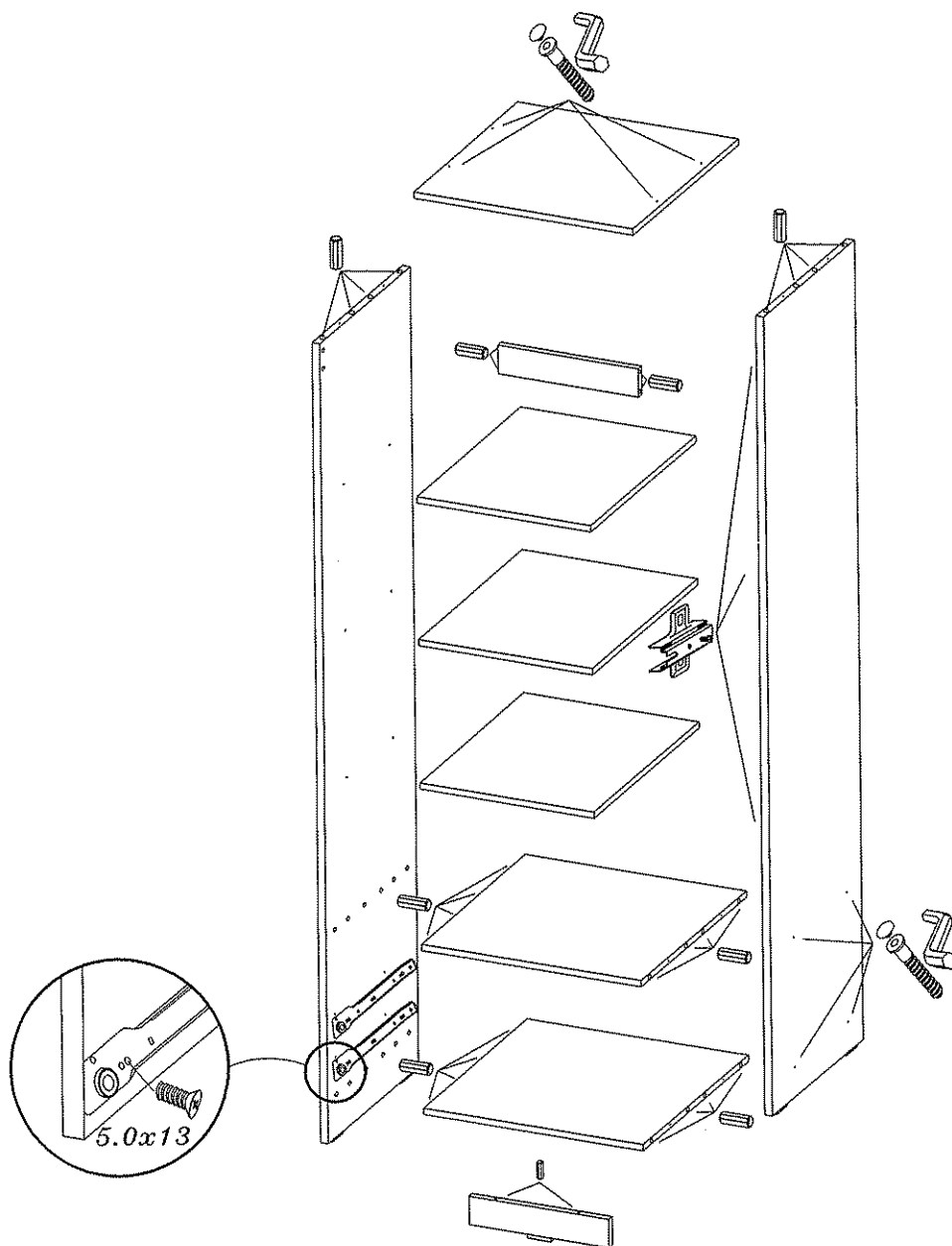
DIG-NET®
Dan Lenart
meble



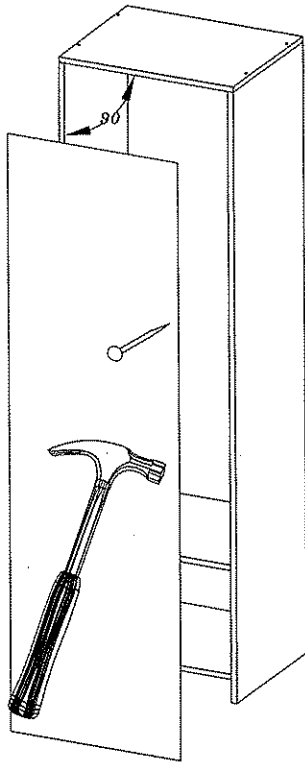
 A	4.0x30  B	 C	4.0x13  D	 E
3	6	32	6	60
 F	3.5x16  G	 H	 I	KLEJ  J
12	8	3	3	1
 M	 N	5.0x13  O		
2 kpl	12	8		



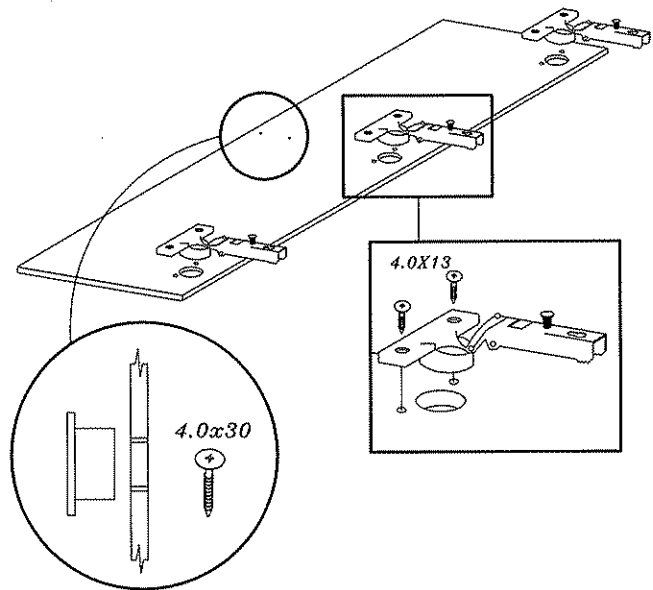
1



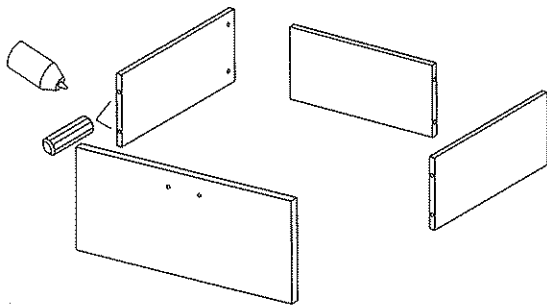
2



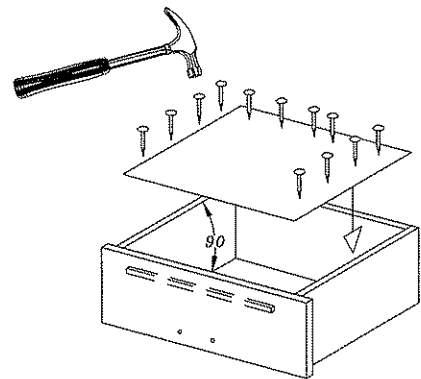
3



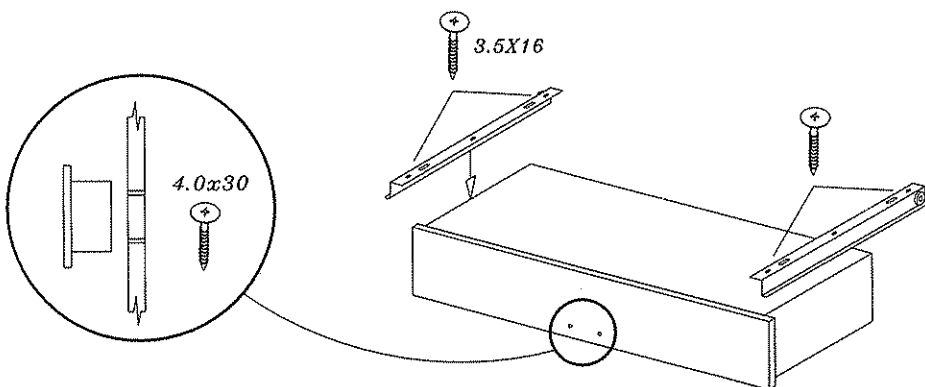
4



5



6



Szanowny kliencie, gdyby brakowało jakiejś części, lub byłaby uszkodzona proszę to oznaczyć na instrukcji montażowej i przesać razem z reklamacją. UWAGA! Jeżeli uszkodzony element będzie zamontowany na stałe reklamacja nie będzie uznana. Proszę czyścić tylko suchą lub lekko wilgotną szmatką do kurzu. Nie używać żadnych środków szorstkich!

