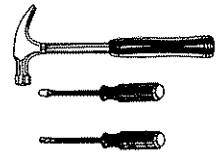
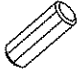
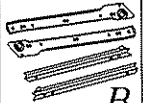

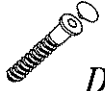

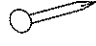



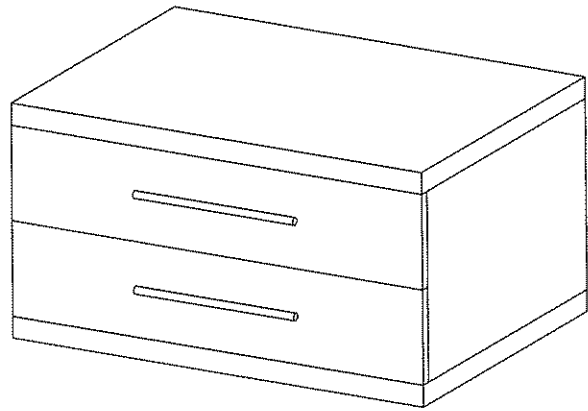


KYOTO 5 STOLIK

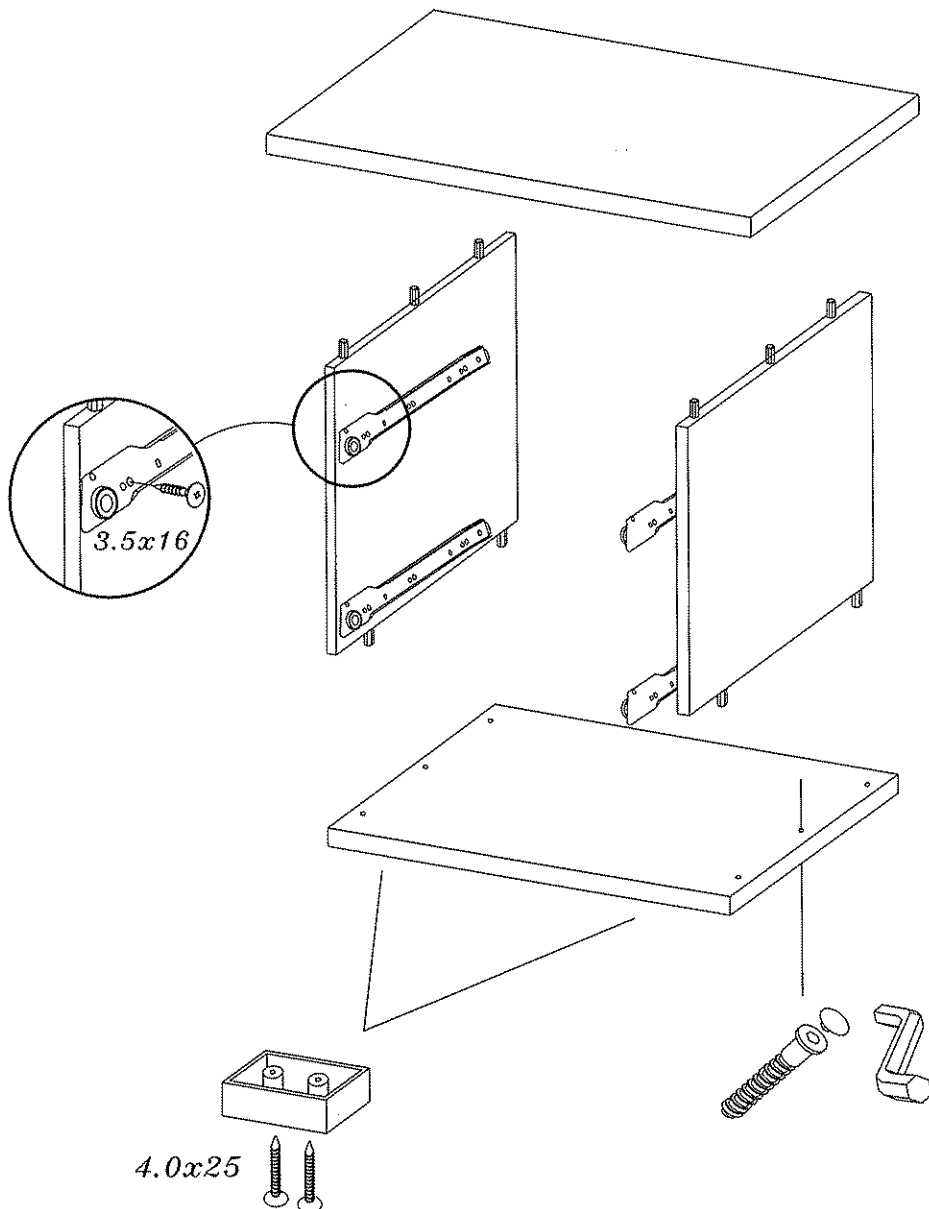
DIG-NET®
Jan Lenart
meble

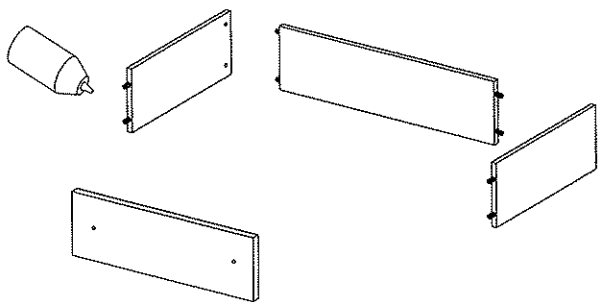
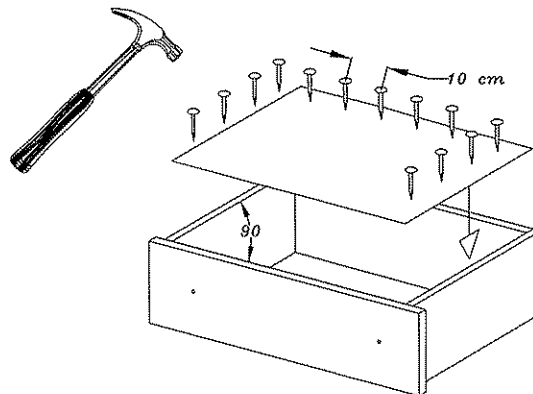
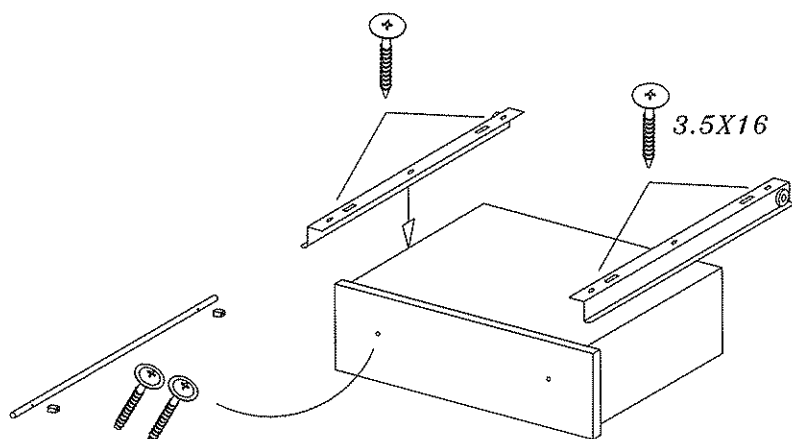
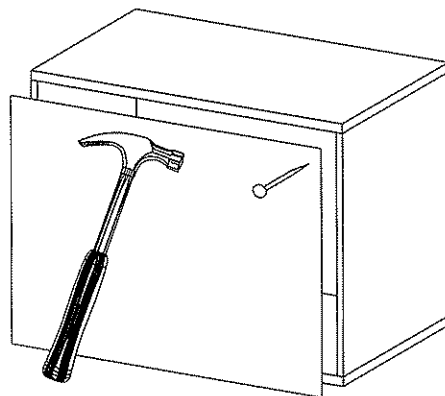


 A	 B	3.5x16  C
10	2 KPL	16
5.0x70  D	 E	 F
2	1	60
 G	4.0x25  H	 I
2	4	1



1



2**3****4****5**

Szanowny kliencie, gdyby brakowało jakiejś części, lub byłaby uszkodzona proszę to oznaczyć na instrukcji montażowej i przesłać razem z reklamacją. UWAGA! Jeżeli uszkodzony element będzie zamontowany na stałe reklamacja nie będzie uznana.

Proszę czyścić tylko suchą lub lekko wilgotną szmatką do kurzu.

Nie używać żadnych środków szorstkich!