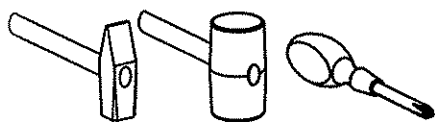
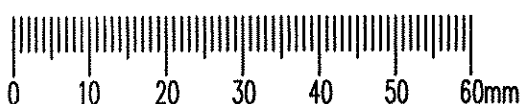


Narzędzia niezbędne do montażu
 (nie dostarczane przez producenta)

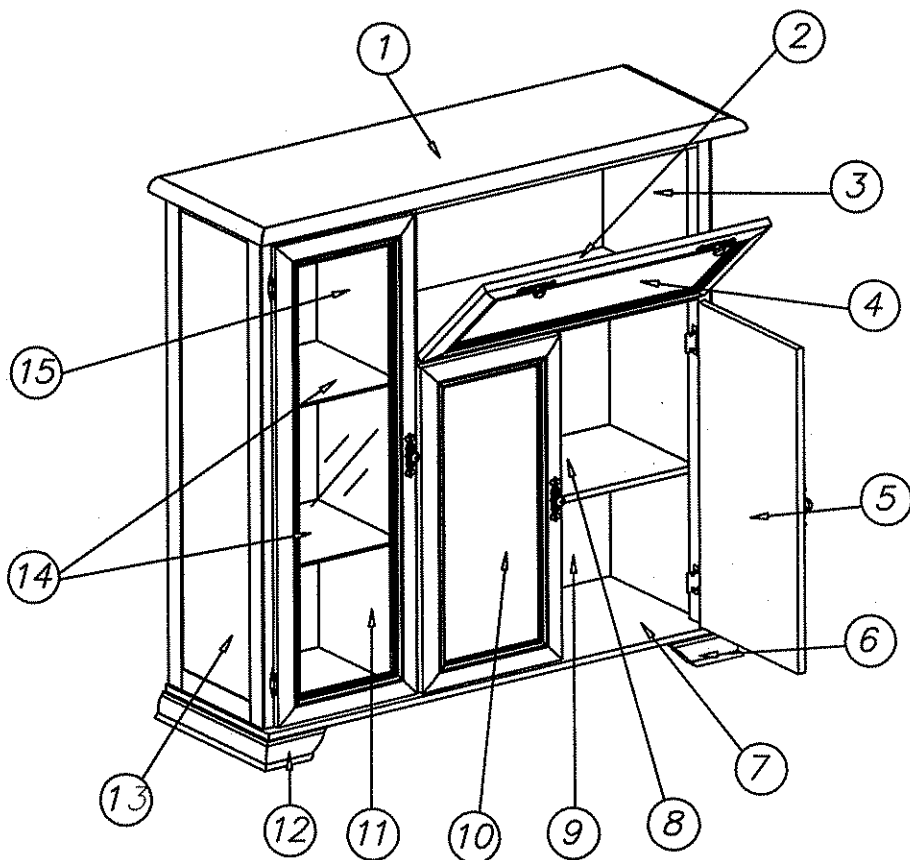
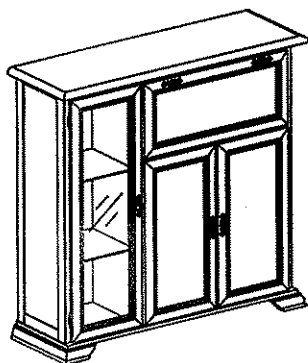


Maksymalne obciążenie półek w kg:

Grubość (mm)	Płyta			Szkło
	16	18	22	
Długość (mm)				4
0 < 400	45	47	50	Długość do 600 mm/15kg
401 < 600	40	42	45	
601 < 800	25	47	30	Długość do 900 mm/10kg
801 < 1000	15	17	20	



Szanowny kliencie, gdyby
 brakowało jakiejś części lub
 byłaby uszkodzona proszę to
 oznaczyć krzyżykiem na instrukcji
 montażowej i przesać instrukcję
 razem z reklamacją.

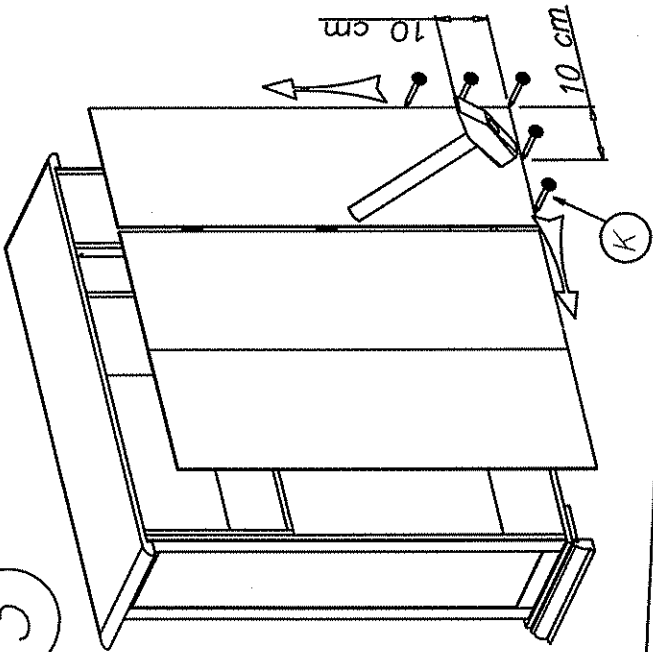


Wskazówka dotycząca pielęgnacji !

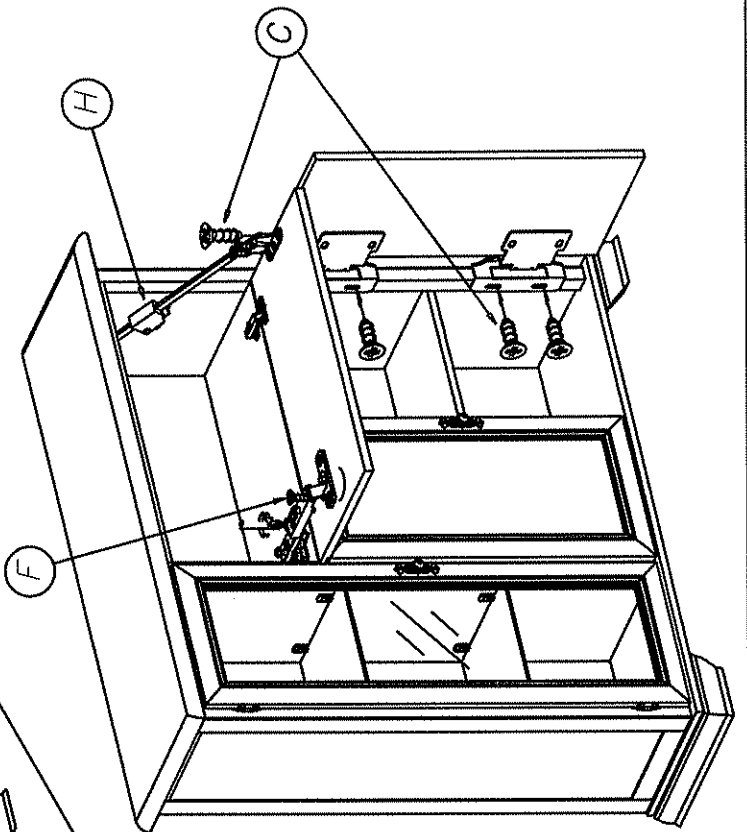
Proszę czyścić tylko suchą lub lekko
 wilgotną szmatką do kurzu.
 Nie używać żadnych środków
 szorstkich!

A - 1x	D - 5x	G - 4x	J - 8x	M - 2x
B - 4x	E - 5x 4 x 27 mm	H - 1x	K - 50x	
C - 21x 4 x 16 mm	F - 4x 4 x 13 mm	I - 6x 4 x 25 mm	L - 2x	

3

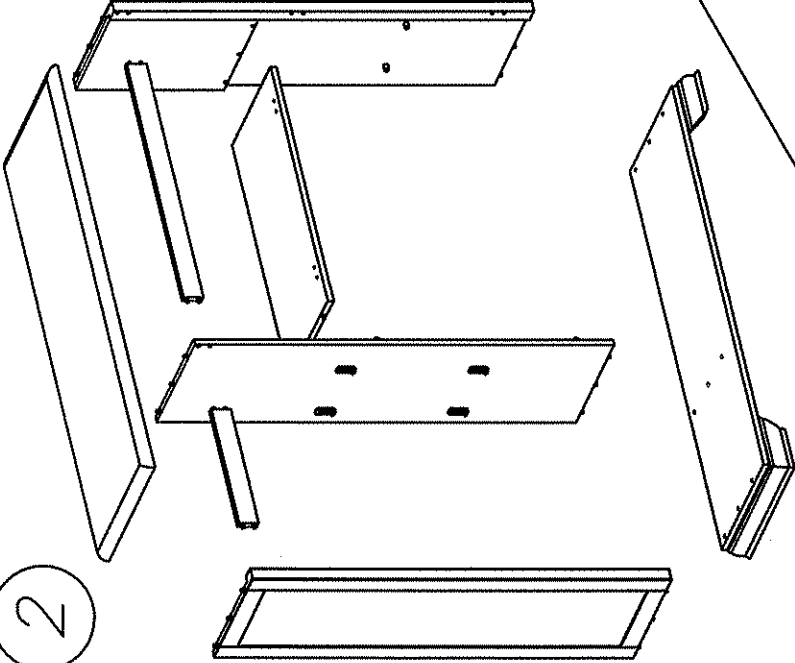


F



4

2



1

