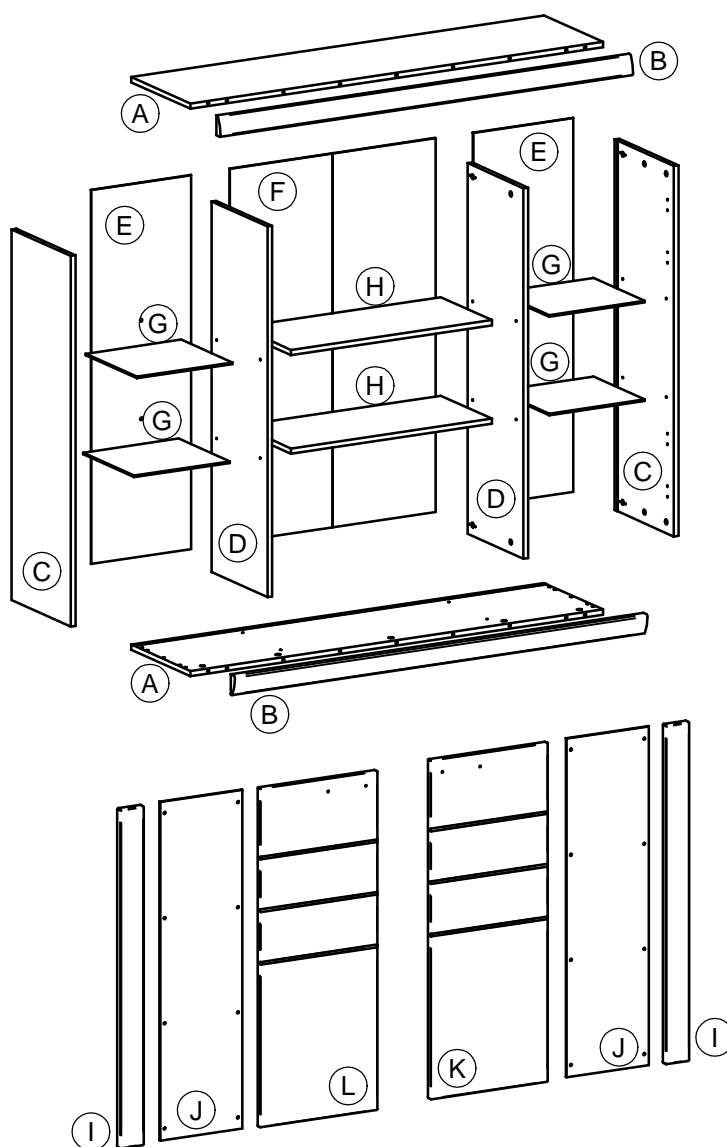
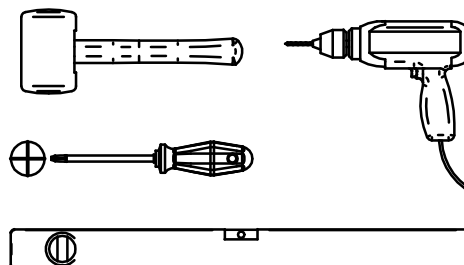
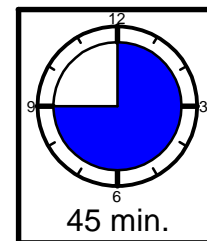
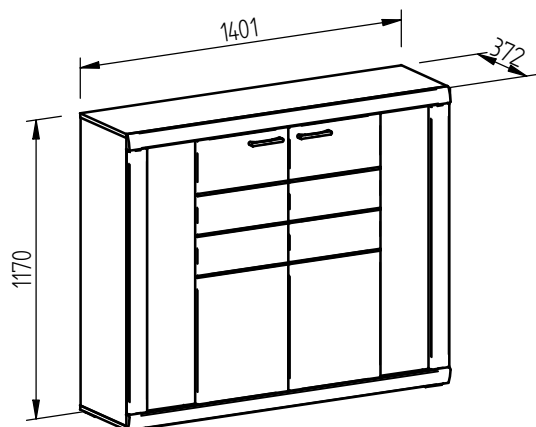
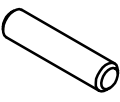
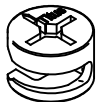
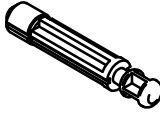

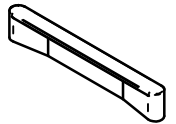
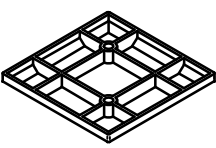


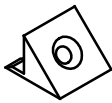



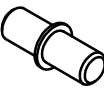
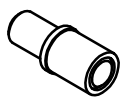
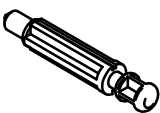
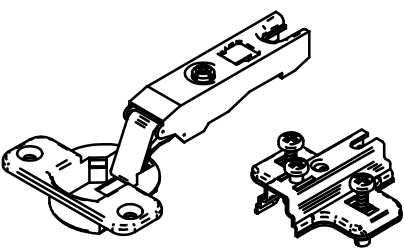
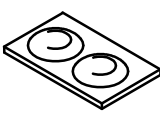
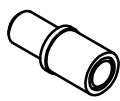
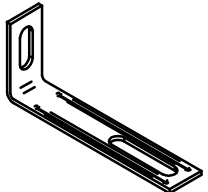

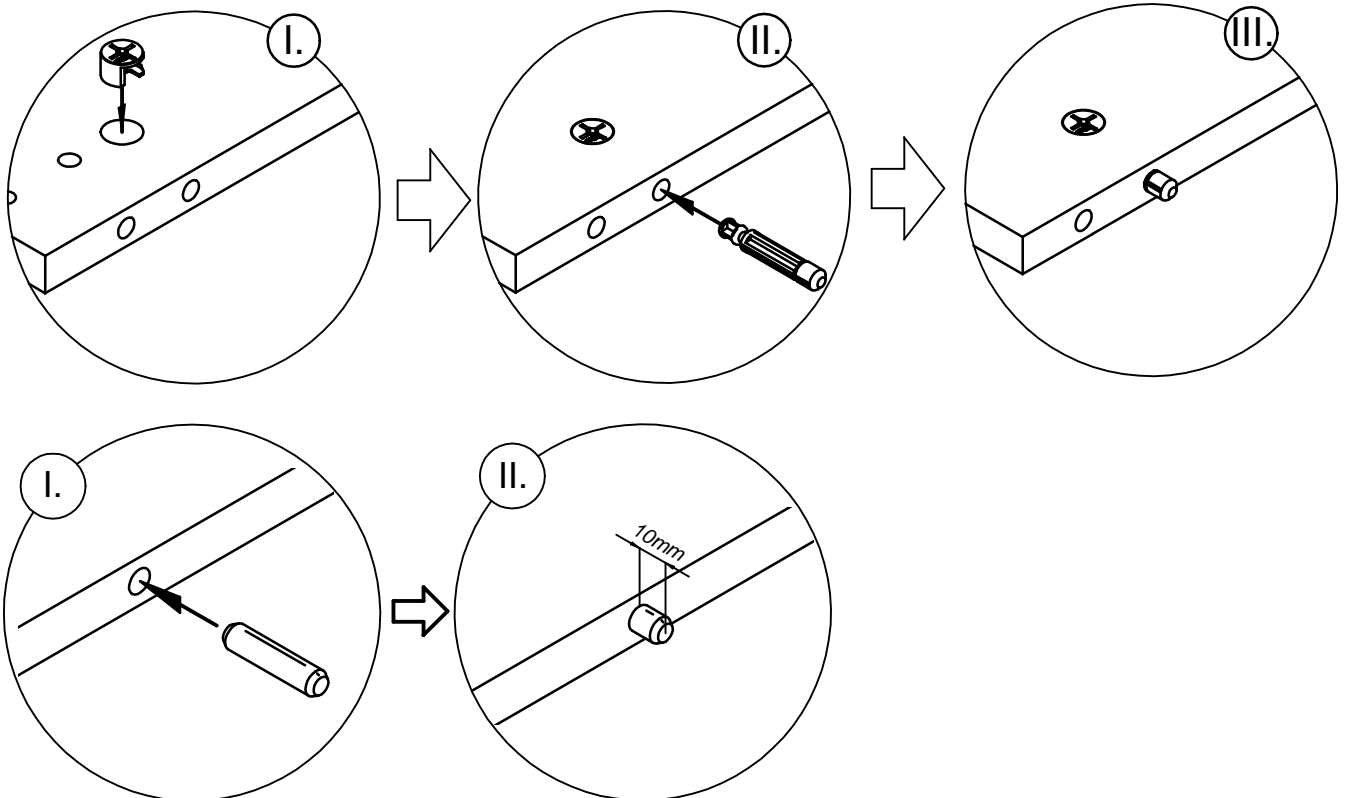


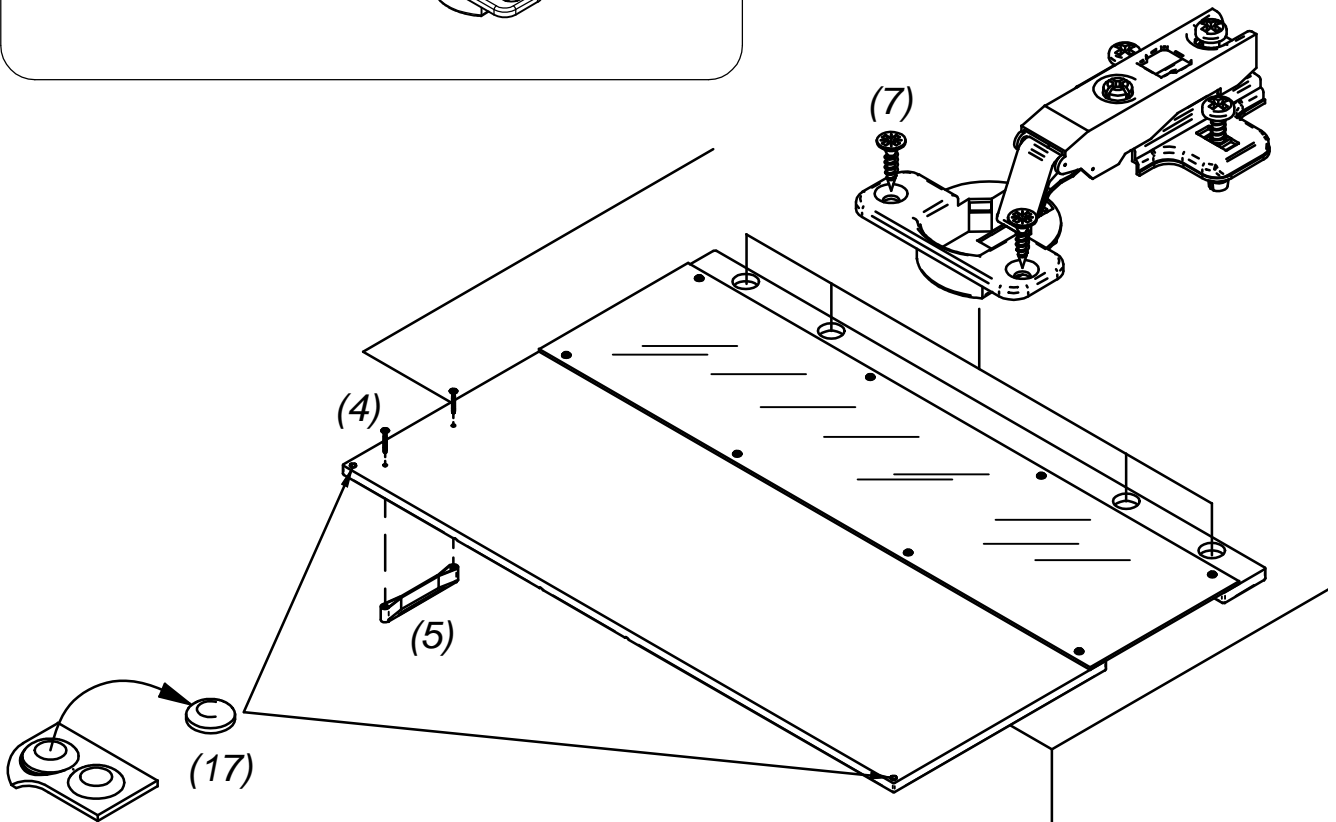
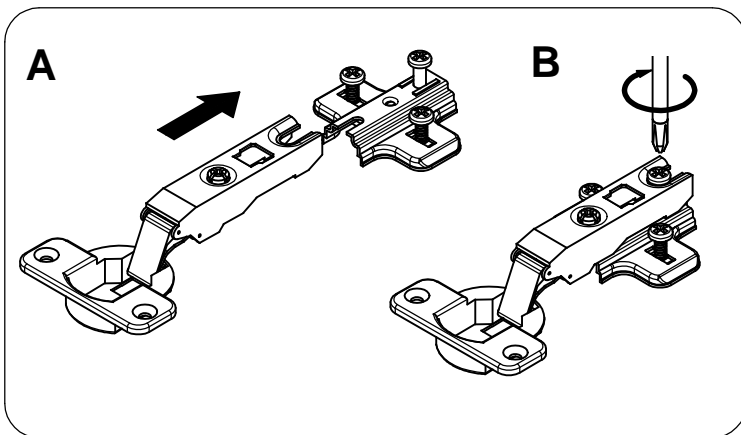
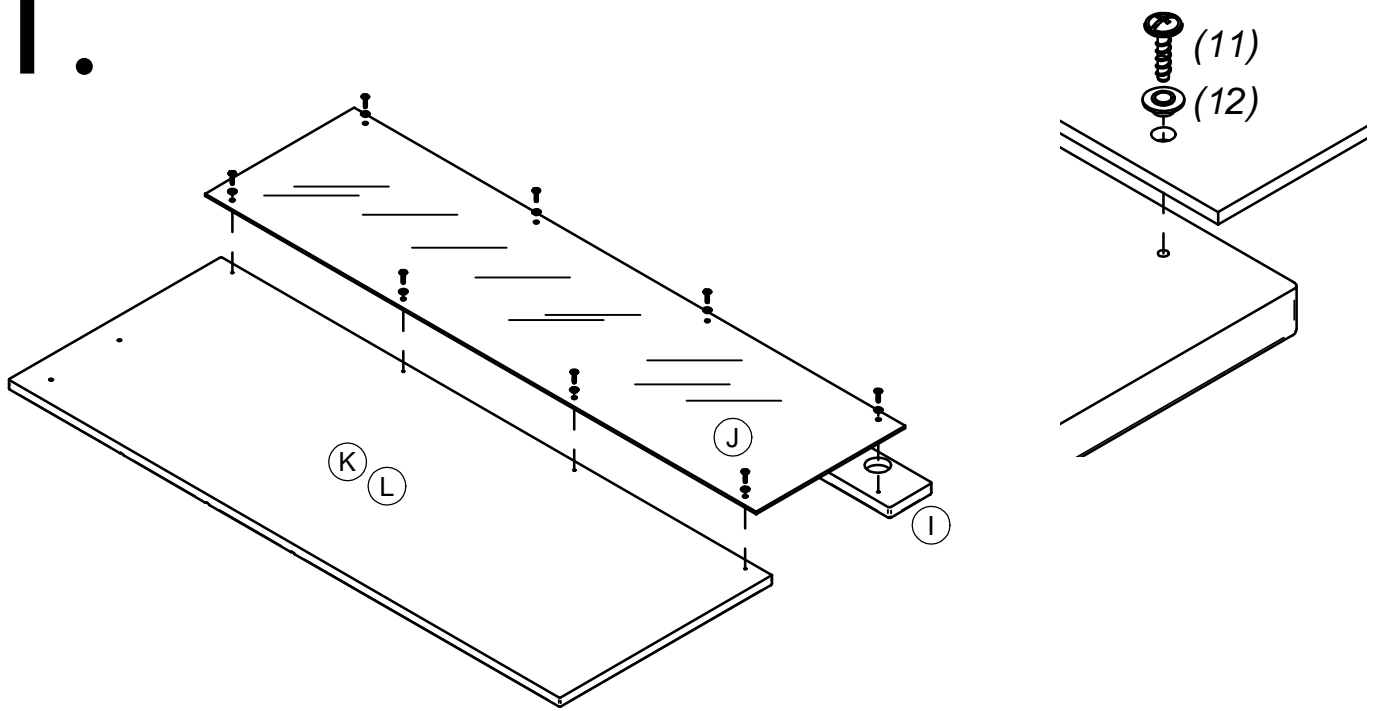
MALDINI 52



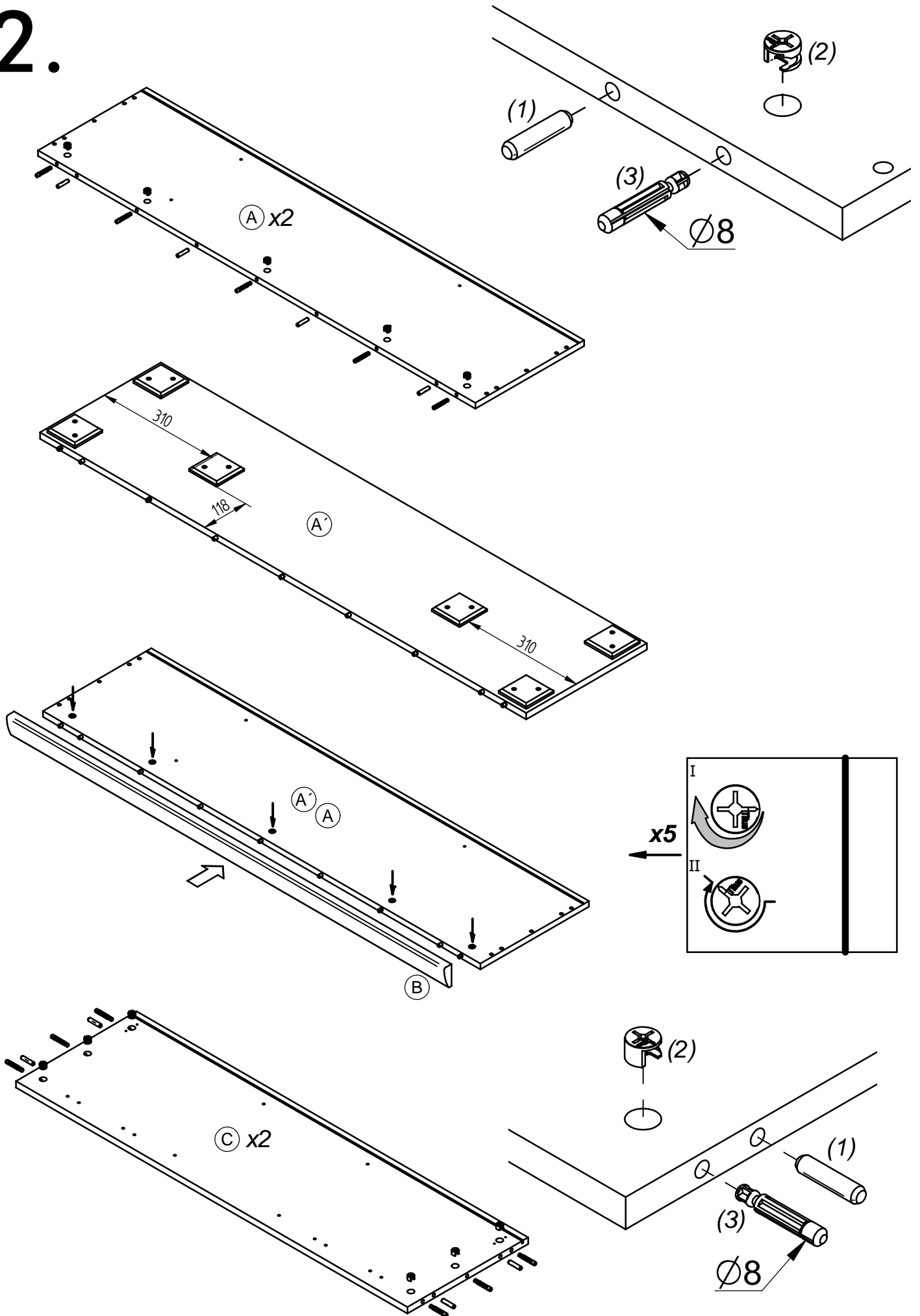
1 ø8x35 x16 	2 ø15 x30 	3 ø8 x22 	4 ø4x35 x4 	5 x2 
6 x6 	7 ø3,5x15 x18 	8 ø3,5x20 x48 	9 x20 	10 ø15 x10 
11 ø4x20 x16 	12 ø6,5 x16 	13 ø5 x8 	14 	15 ø5 x8 
16 x8 	17 x4 	18 ø5 x16 	19 x1 	
20 ø12 x16 				



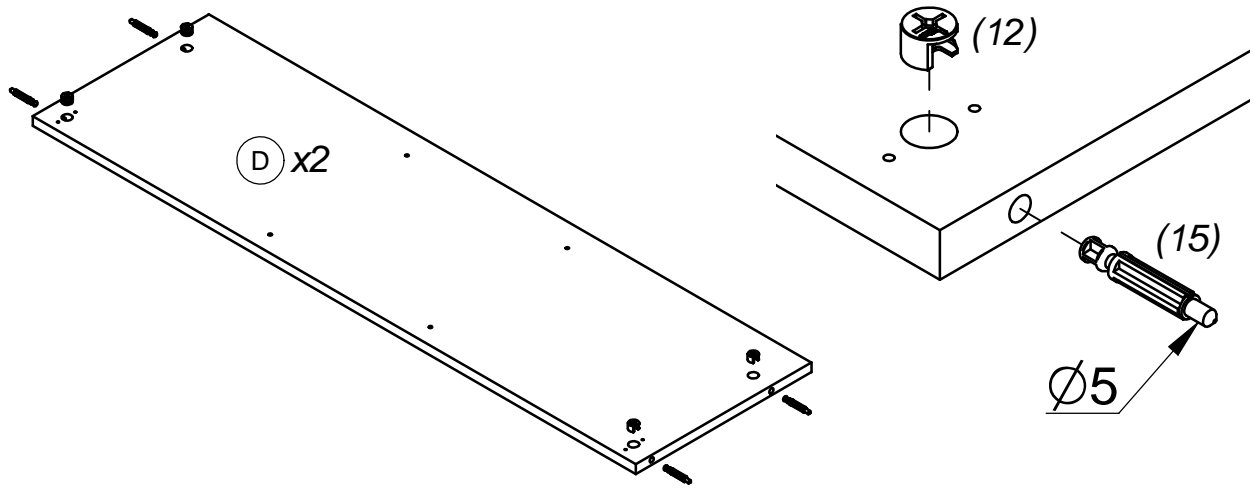
1.



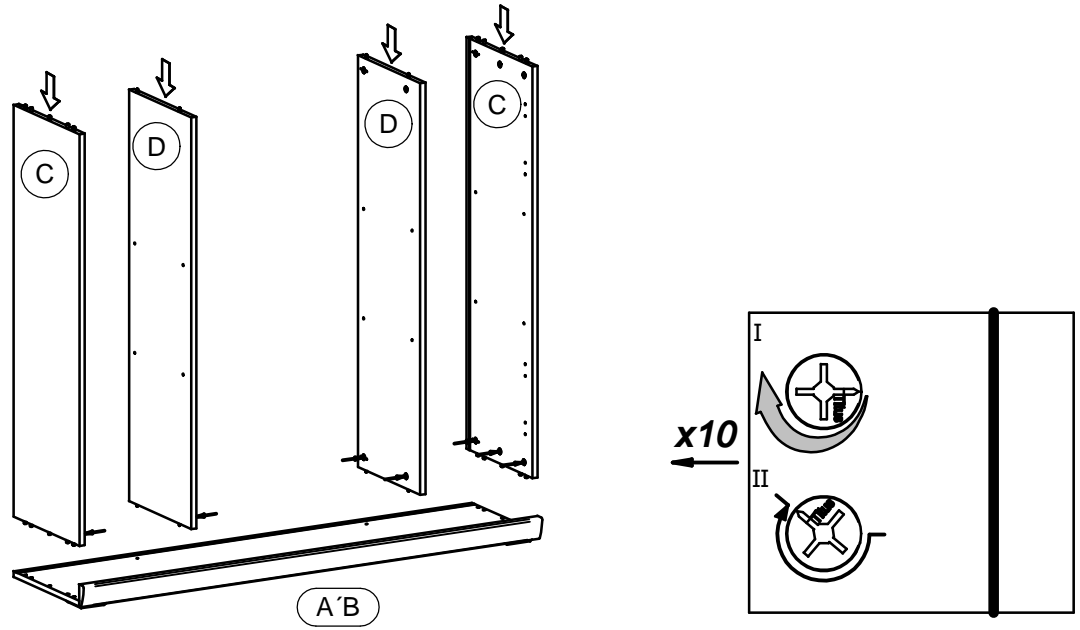
2.



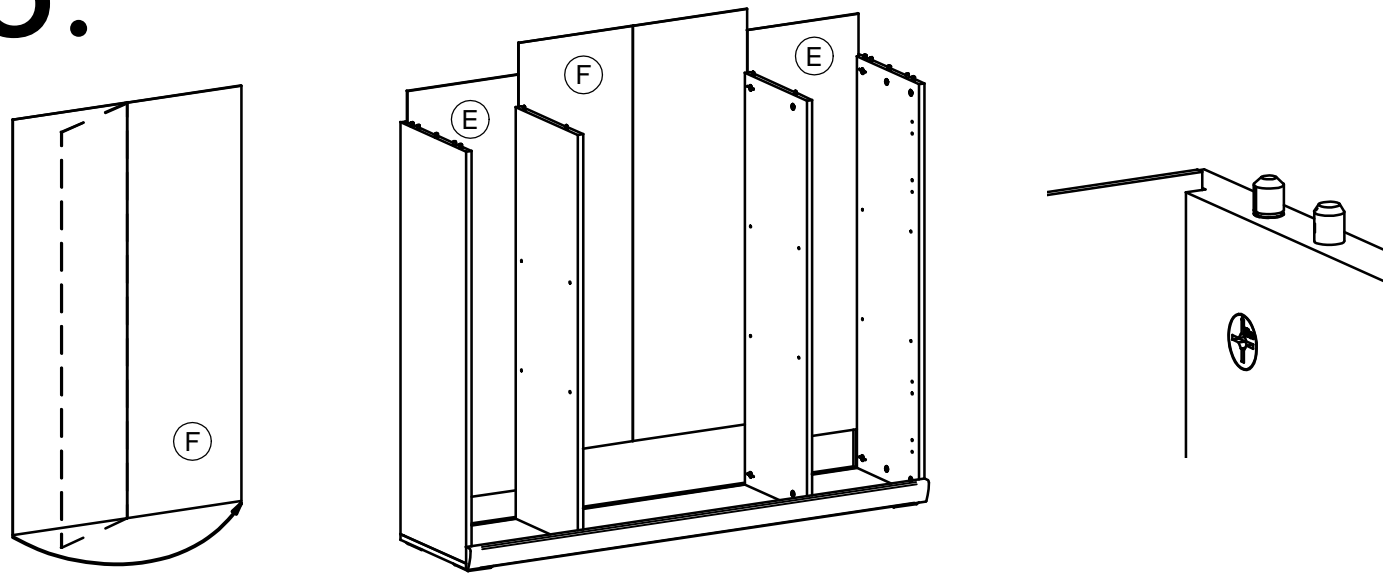
3.



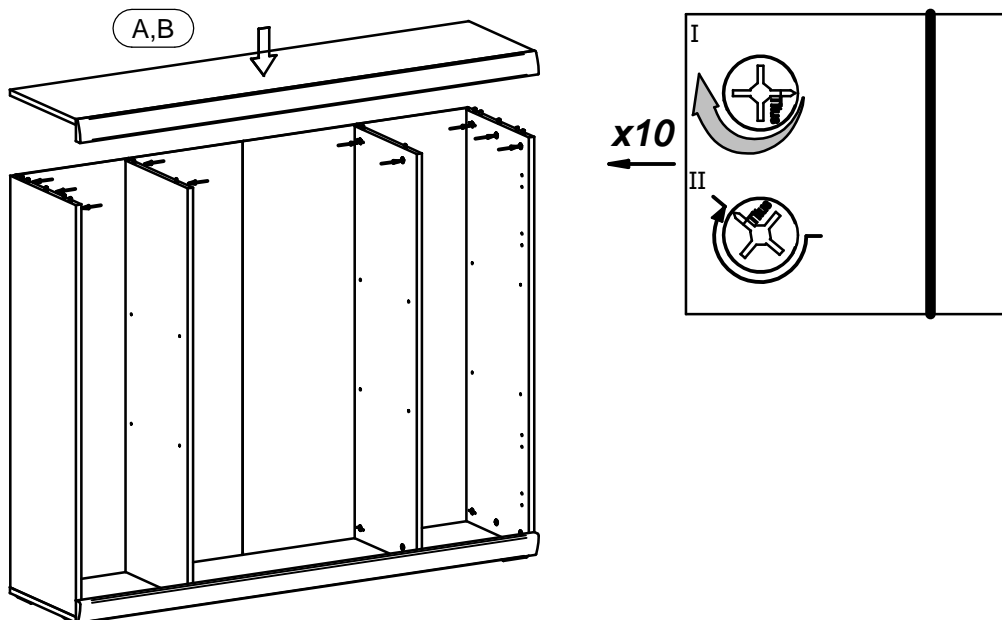
4.



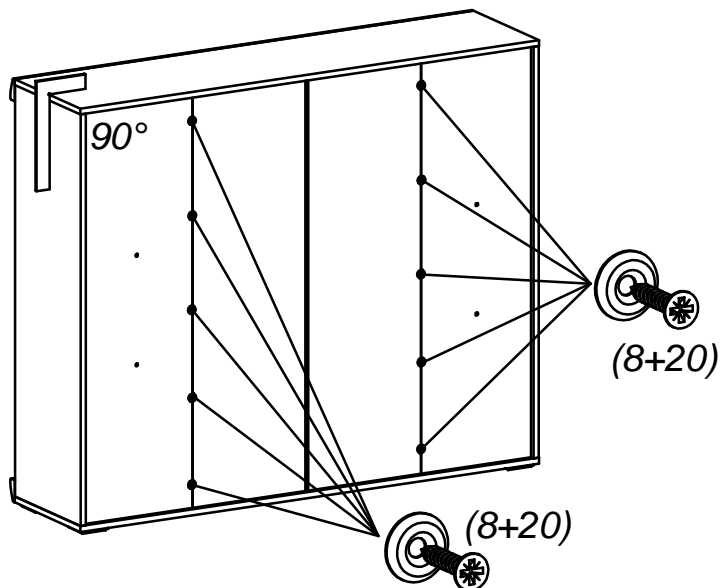
5.



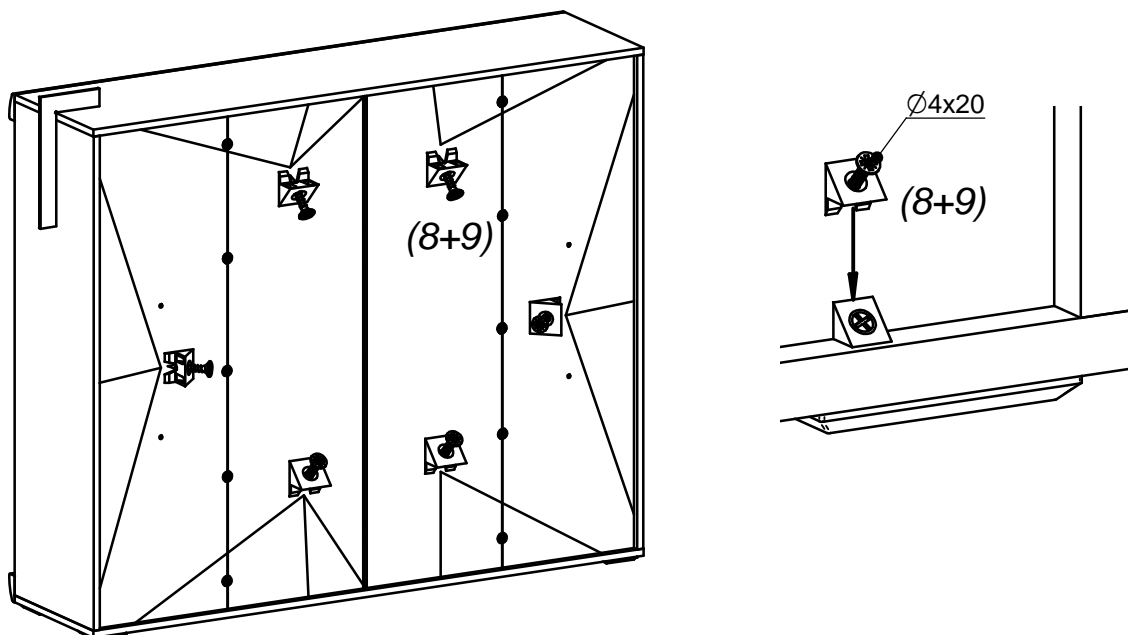
6.



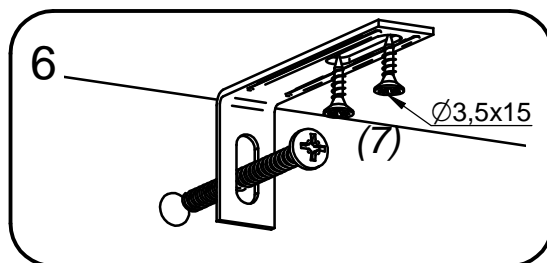
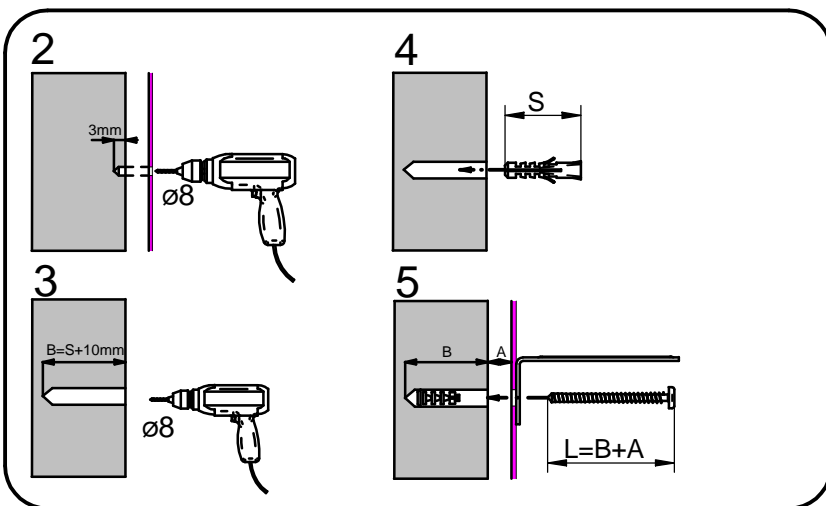
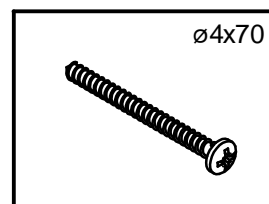
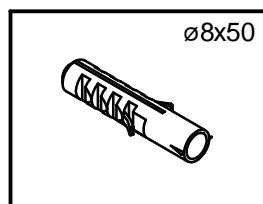
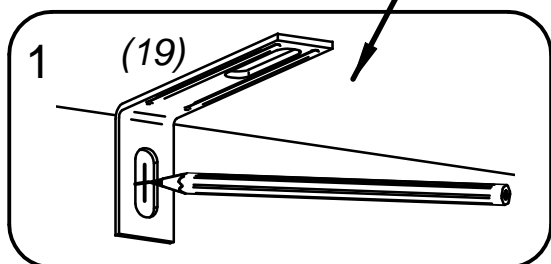
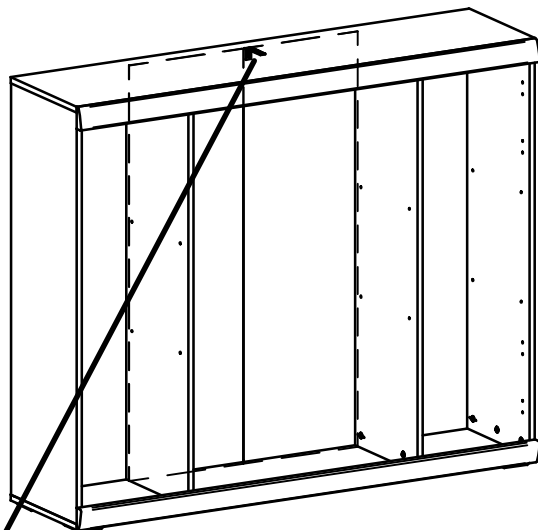
7.



8.



9.



D Wenn Möbelstücke umkippen, können ernste oder lebensgefährliche Verletzungen durch Einklemmen die Folge sein. Um zu verhindern, dass das Möbelstück umkippt, muss es fest an der Wand verankert werden.

A Beschläge für die Wandbefestigung sind nicht beige-packt, da sie von der jeweiligen Wandbeschaffenheit abhängig sind. Befestigungsbeschläge benutzen, die für die heimischen Wände geeignet sind. Bei diesbezüglichen Fragen den örtlichen Fachhandel zu Rate ziehen.

SK Prevrhnutie nábytku môže spôsobiť vážne či smrteľné zranenia. Aby sa zabránilo prevrhnutiu nábytku, upevnite ho ku stene. Upevňovací materiál nie je súčasťou balenia, pretože na každý materiál steny je potrebné použiť iný typ skrutky a hmoždinky. Použite taký upevňovací materiál, ktorý je vhodný na konkrétny typ steny u vás doma. V prípade potreby sa poraďte s odborníkom.

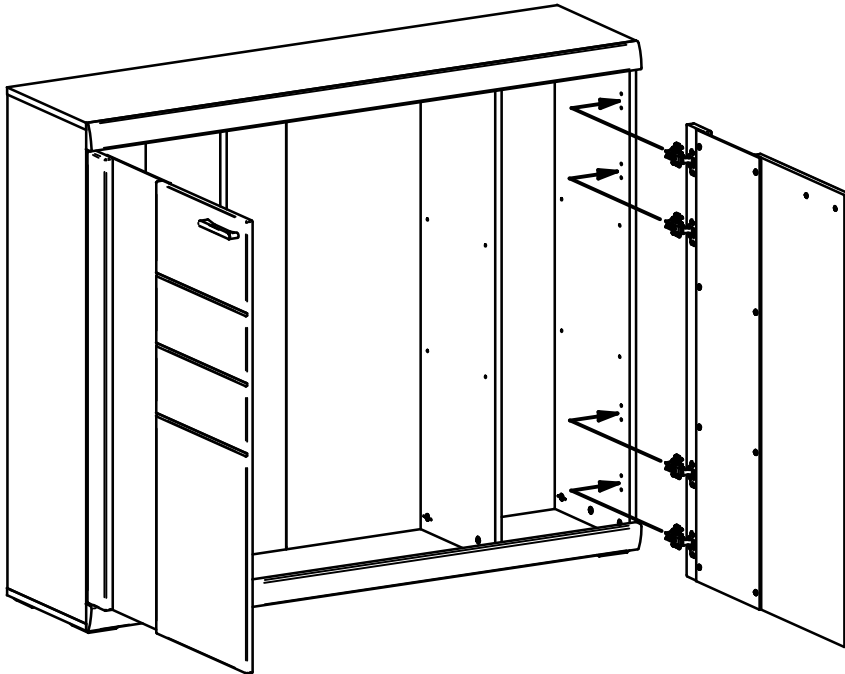
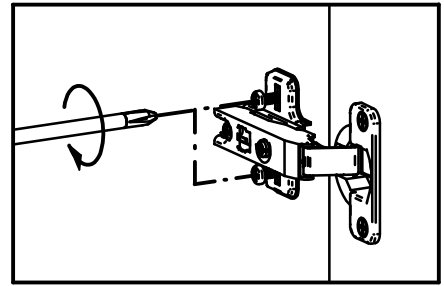
CZ Pokud se nábytek převrhne, může dojít k vážným či smrtelným poraněním. Aby se převržení zabránilo, musíte nábytek připevnit ke stěně. Upevňovací materiál není součástí balení, protože se liší v závislosti na materiálu steny. Používejte tedy takový upevňovací materiál, který je vhodný na stěny u vás doma. Pokud se potřebujete poradit, obraťte se na místního odborníka.

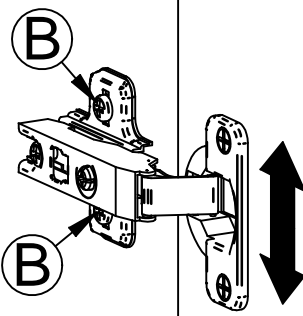
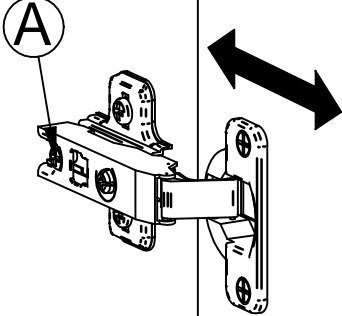
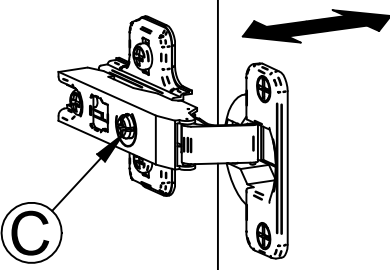
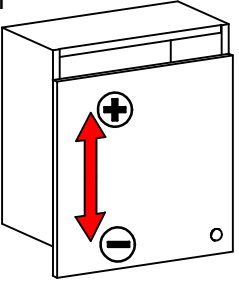
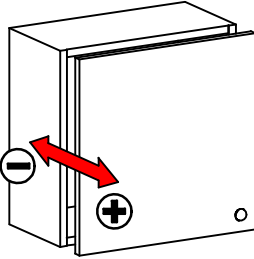
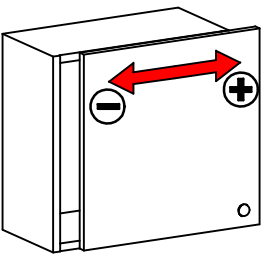
H A bútör felborulása súlyos, vagy akár végzetes balesetet okozhat. ahhoz, hogy ezt megakadályozd, a bútort megfelelően a falhoz kell rögzíteni. A rögzítéshez szükséges kellékek nincsenek a csomagban, mivel a különböző típusú falakhoz különböző rögzít eszközökre van szükség. Mindig a fal típusának megfelelő szerelvényeket használj! A megfelelő rögzít k kiválasztásához fordulj segítségért a szaküzletek munkatársaihoz!

SLO Če se pohištvo prevrne, lahko pride do resnih telesnih poškodb. Da bi preprečili nevarnost, da se to pohištvo prevrne, mora biti pritrjeno na steno. Vijaki ali okovje za pritrjevanje pohištva na steno niso priloženi, saj različne sestave zidov zahtevajo različne vrste pritrilnih elementov. Uporabite take, ki ustrezajo sestavi vaše stene. Za nasvet glede ustreznih pritrilnih elementov, se obrnite na najbližjega specializiranega prodajalca.

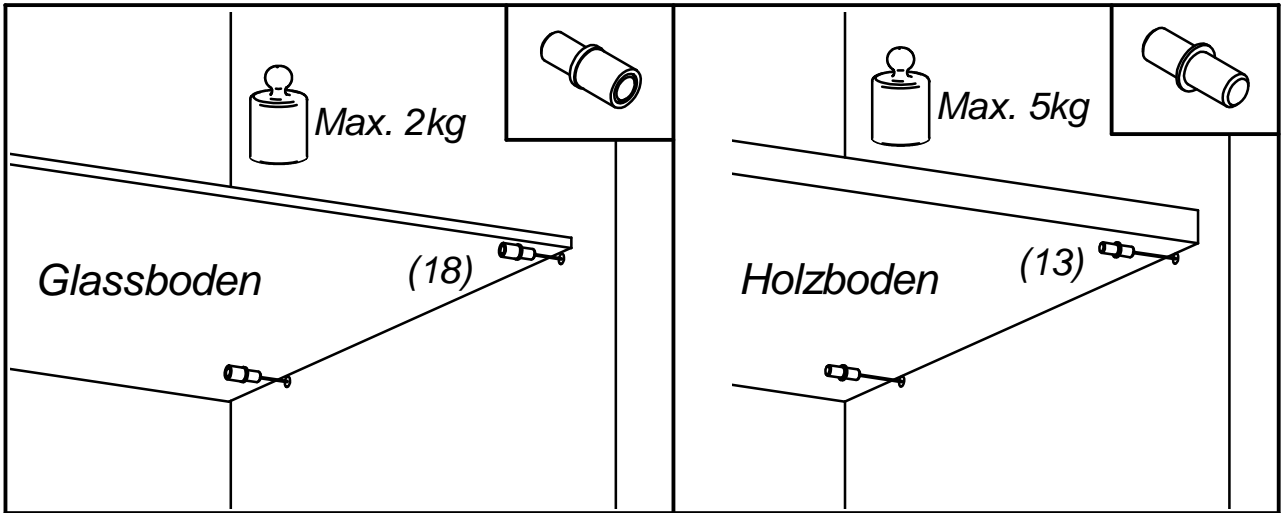
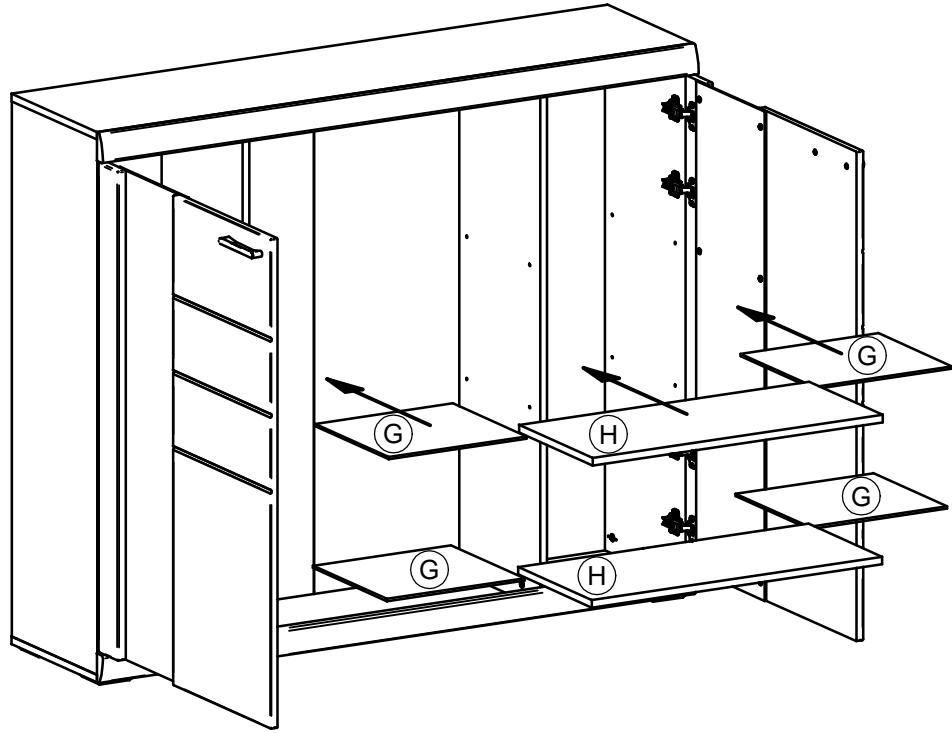
HR Ako se namještaj prevrne može doći do ozbiljnih ili smrtonosnih ozljeda. Kako bi izbjegli prevrtanje, namještaj mora biti pričvršćen na zid. Pričvršcnici za zid nisu priloženi s obzirom da različite vrste zida zahtijevaju uporabu različitih vrsta pričvršcnika. Upotrijebite pričvršcnike prikladne za zidove vašeg doma. Za savjet o prikladnim vrstama pričvršcnika kontaktirajte lokalnu specijaliziranu trgovinu.

10.



		
<p>+ 2 mm - 2 mm</p> 	<p>+ 3 mm - 1 mm</p> 	<p>+ 5 mm - 1,5 mm</p> 

11.



12.

