

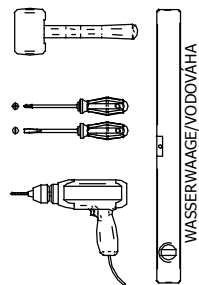
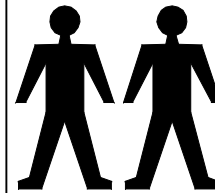
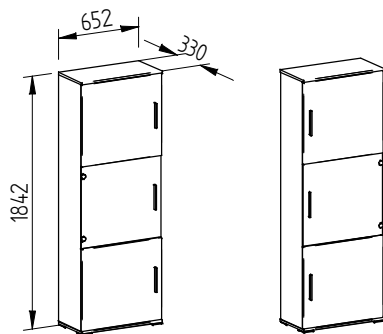
Montageanleitung Montážny návod

STEP

Type **01 L/R**

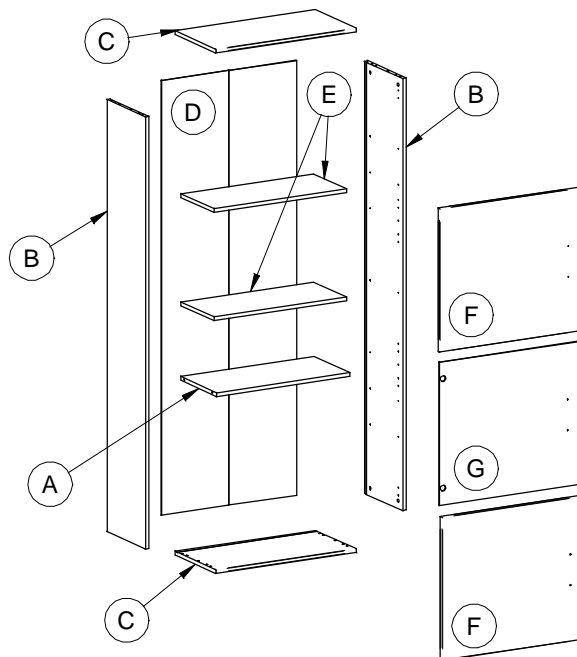
Typ **01 L/P**

MN 148/01



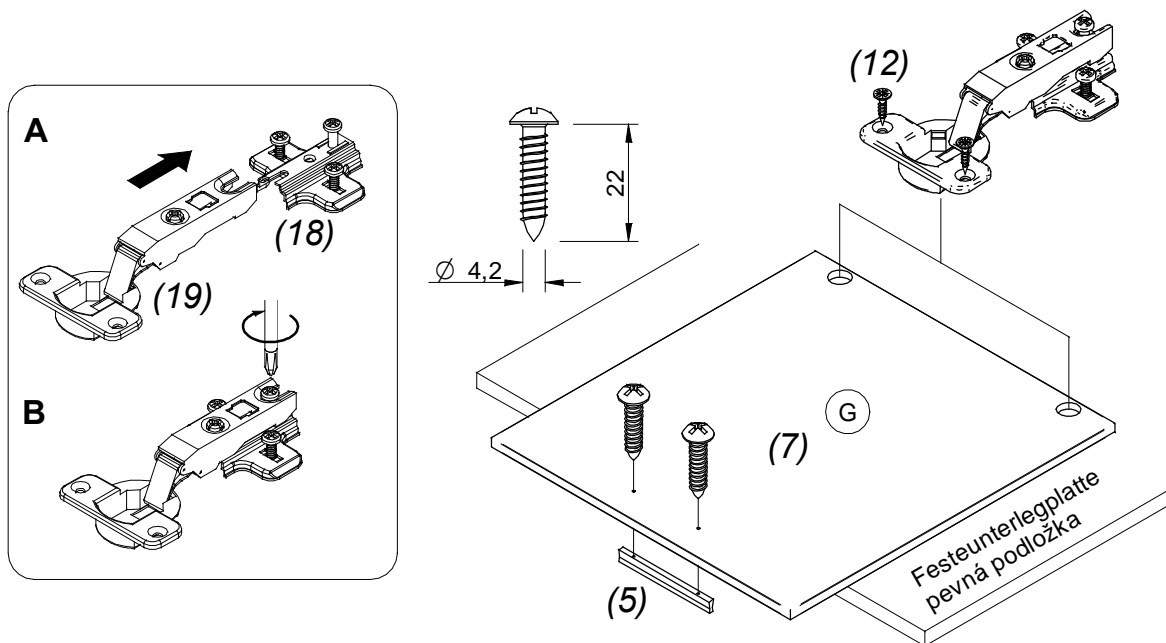
1		ø8x35 x12
2		ø15 x12
3		ø8 x8
4		ø5 x4
5		x3
6		ø4x15 x2
7		ø4,2x22 x4
8		ø12 x2
10		x12
11		ø15 x12
12		ø3,5x15 x10
13		ø3,5x20 x2
14		x4
15		x2
17		ø5 x8
18		x2
19		x3
23		x1
25*		ø4x50 x1
26*		ø8x50 x1
27		x4
28		ø4x20 x8

SERVISKARTE / SERVISNÁ KARTA



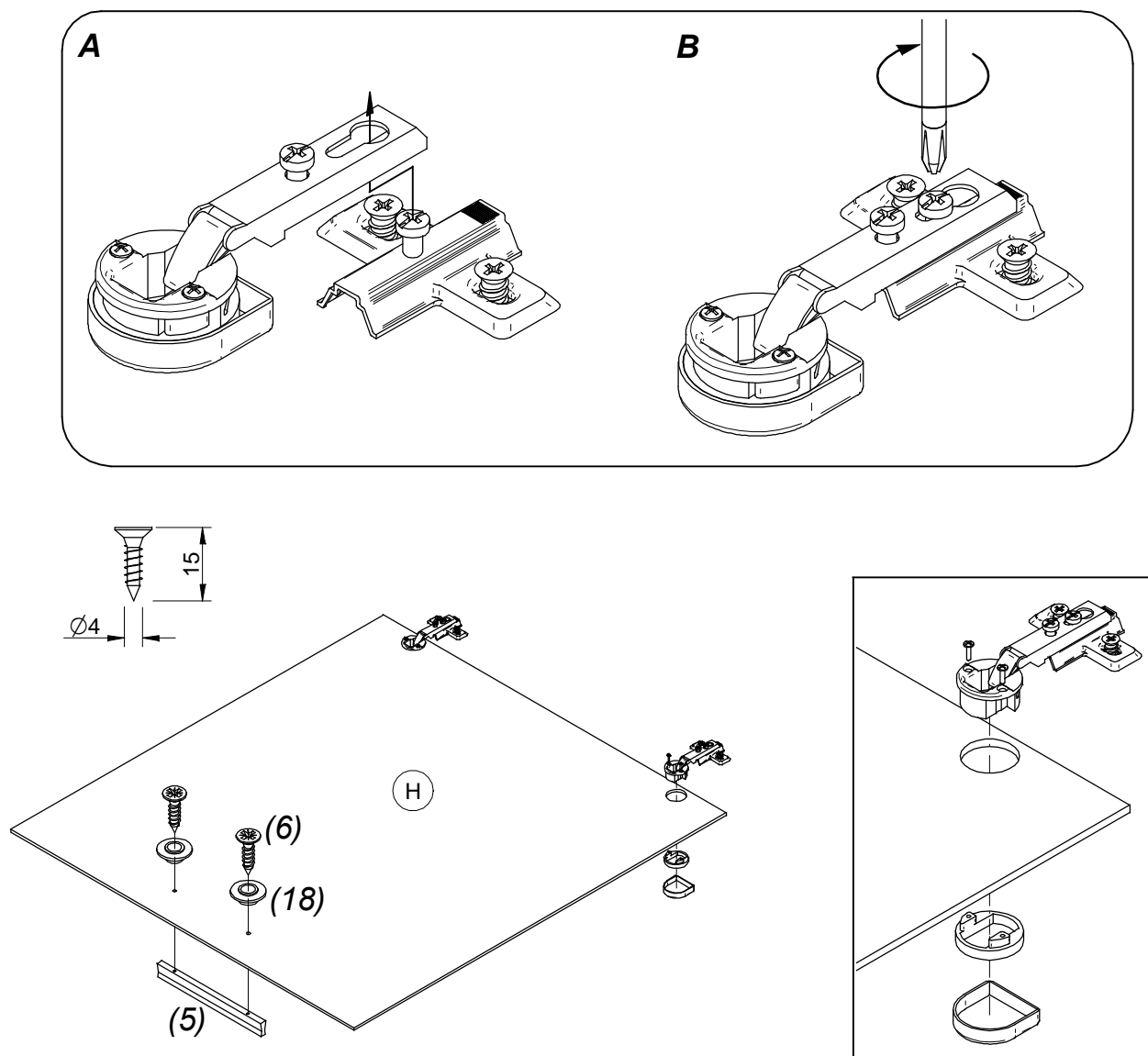
* NICHT BEINHALTET IM BESCHLAGBEUTEL! /
* NIE JE SÚČASŤOU KOVANIA!

1

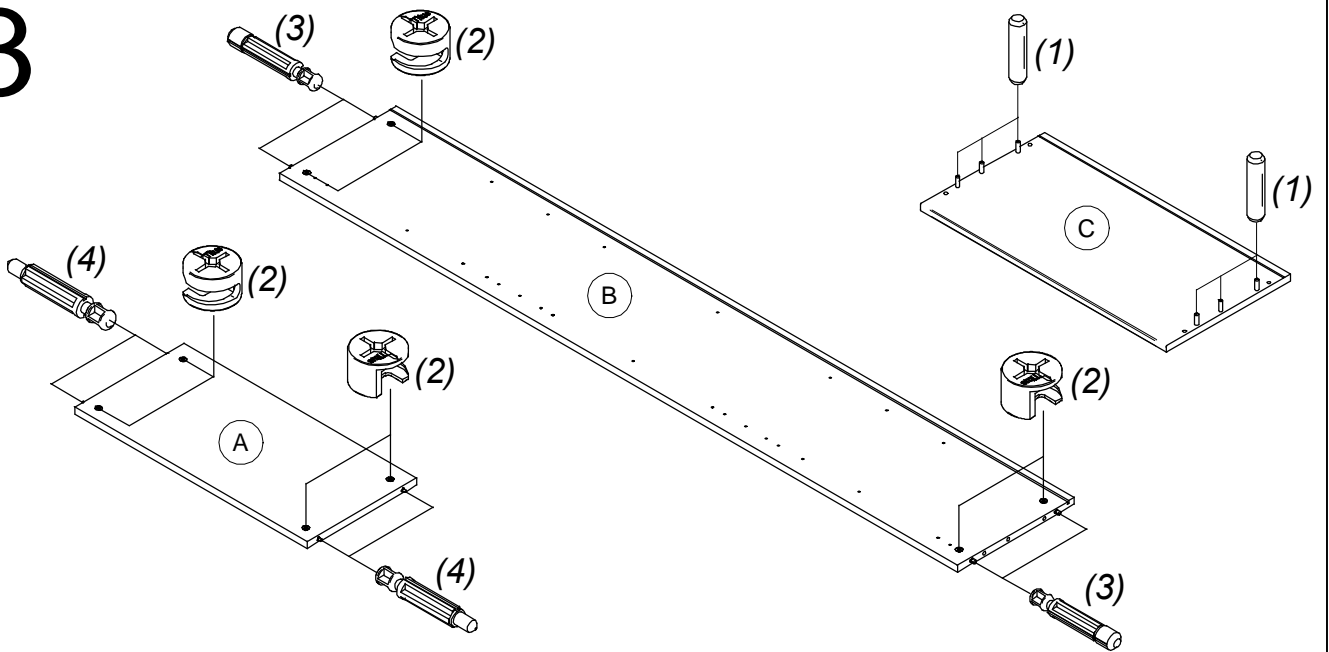


Achtung! Bitte nur Schraubenzieher zu verwenden, keinen Akkuschauber!
Pozor! Prosím skrutkujte manuálne, nie akuskrutkovačom.

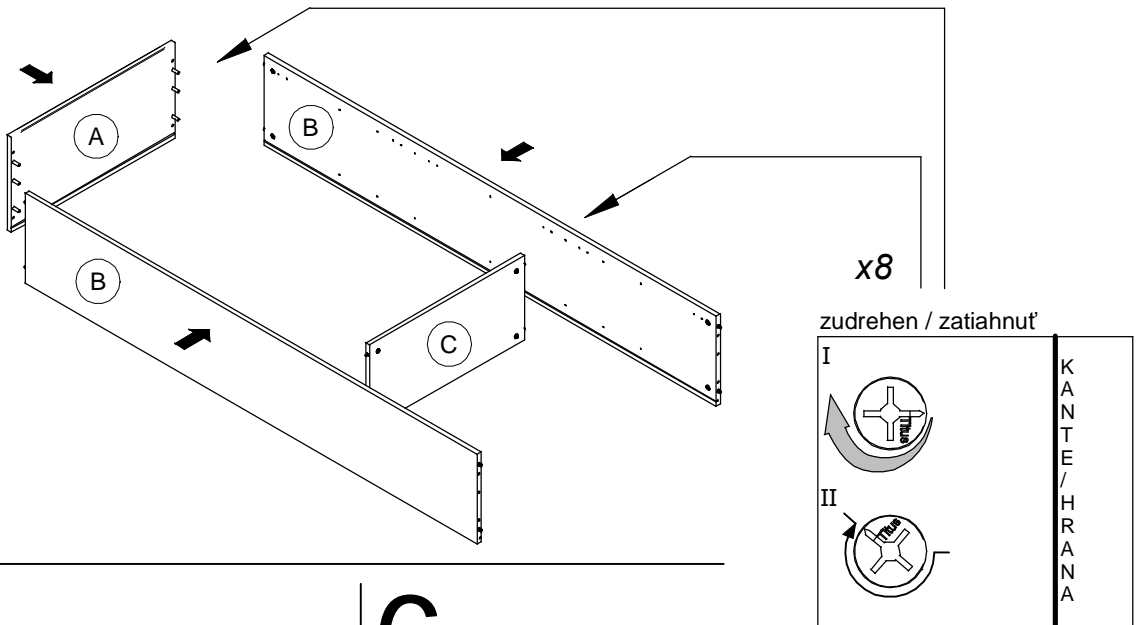
2



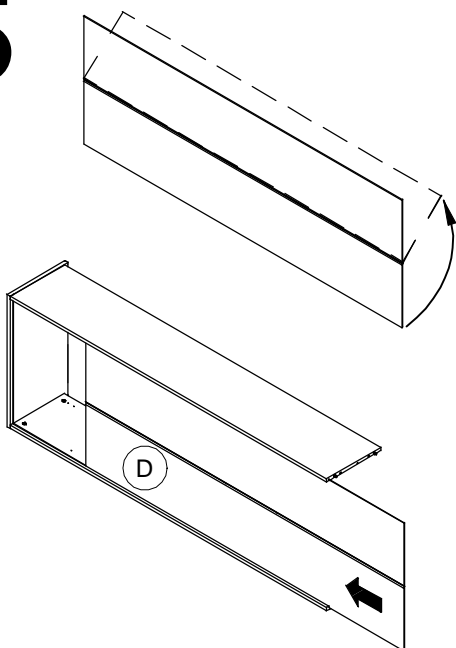
3



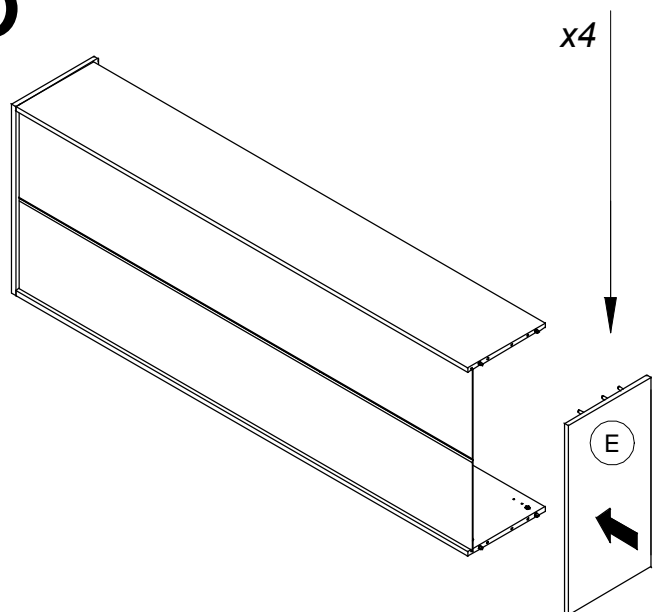
4



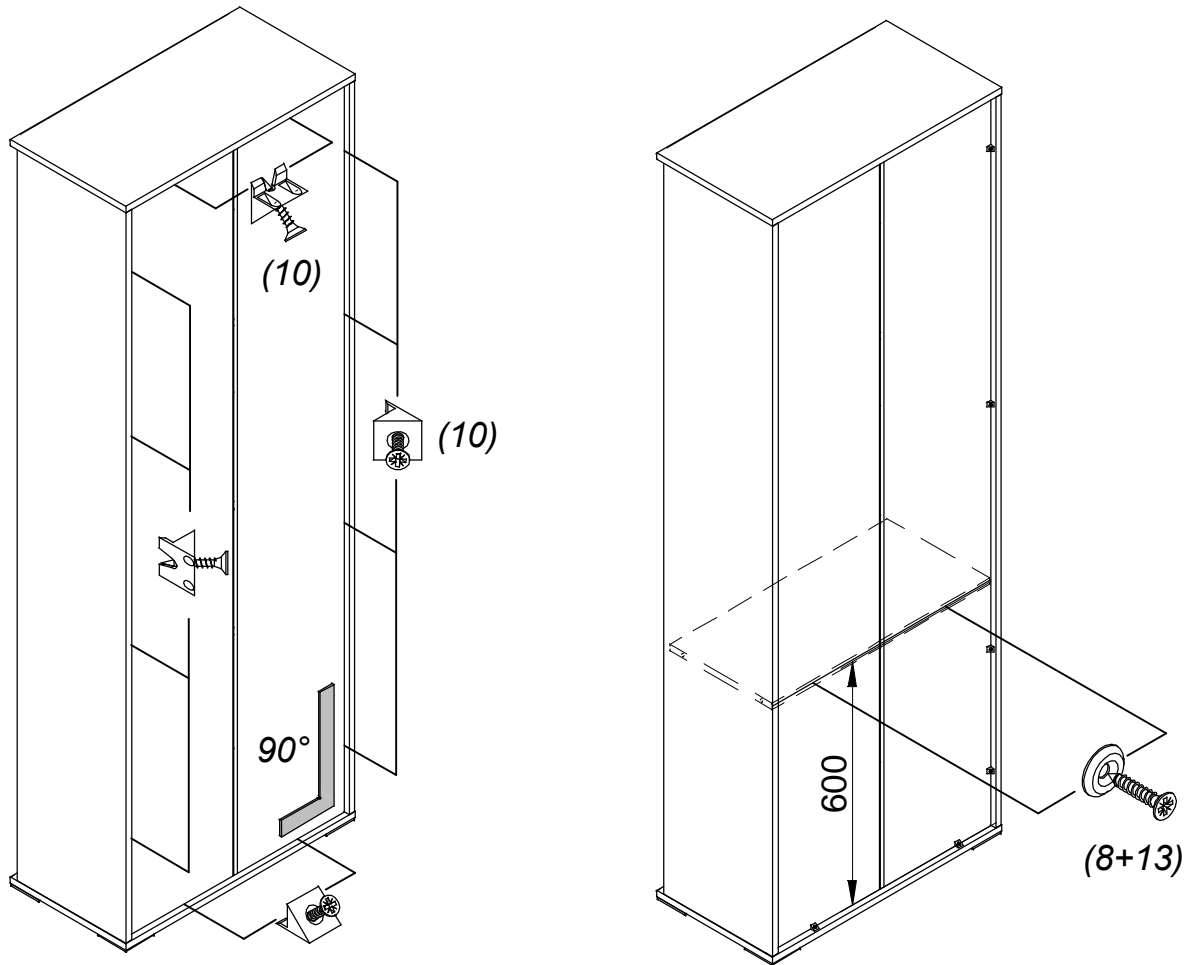
5



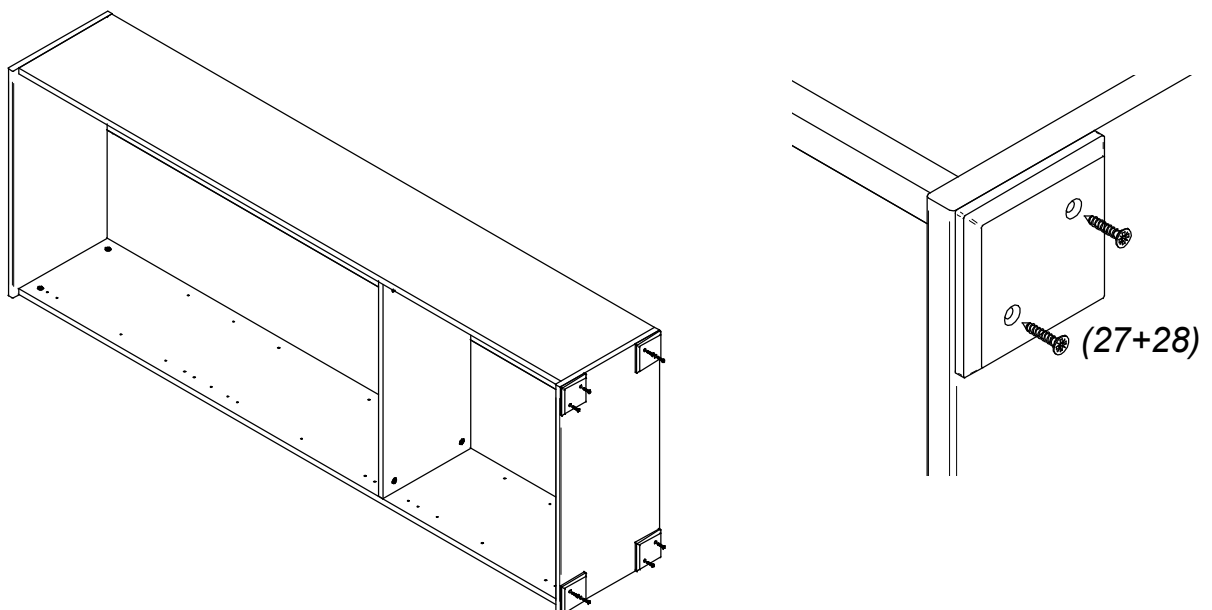
6



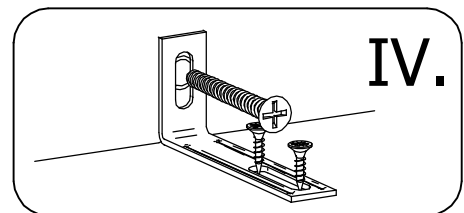
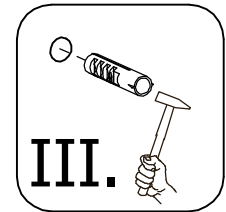
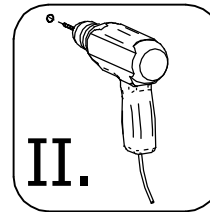
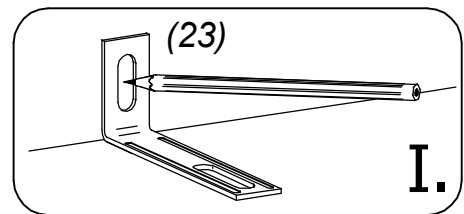
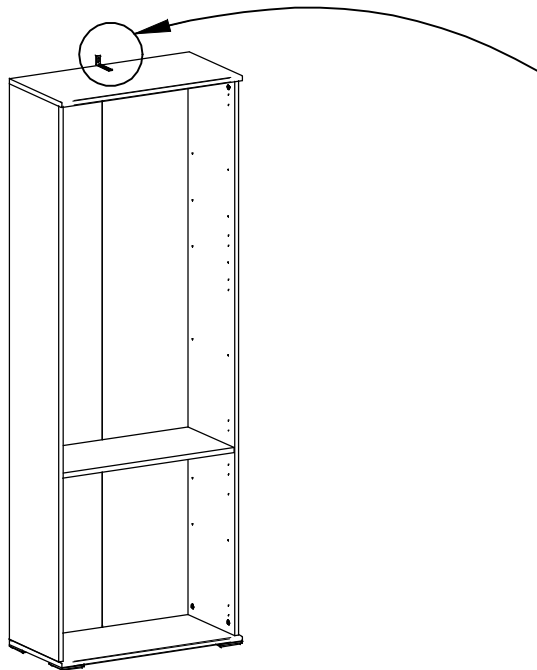
7



8



9



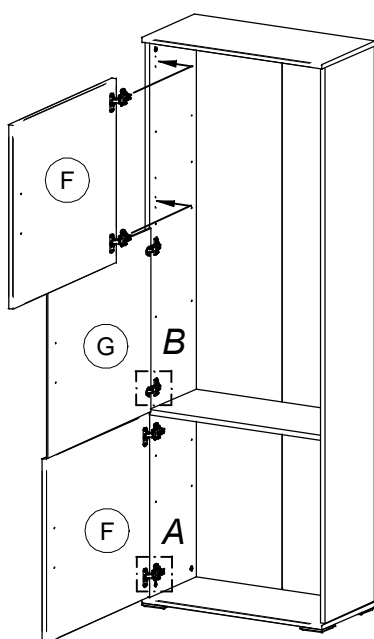
WICHTIGER HINWEIS

Schraube (12) ist für die Befestigung des Sicherheitswinkels (23) auf dem Schrank bestimmt. Des weiteren werden Sie noch Schraube (25*) und Dübel (26*) für die Befestigung des Sicherheitswinkels in die Mauer (Wand) gebrauchen. Schraube und Dübel wählen Sie bitte nach dem Material, aus dem die Mauer (Wände) bestehen. Falls Sie sich nicht sicher sind, welche Schraube (25*) und Dübel (26*) Sie gebrauchen, wenden Sie bitte an nächsten Fachhandel.

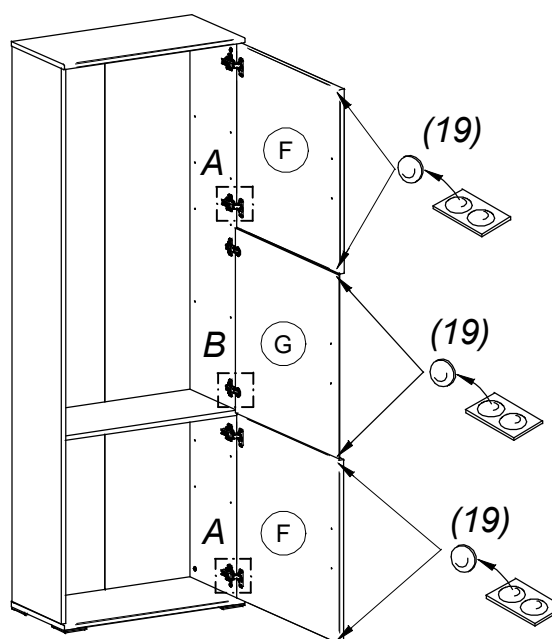
DÔLEŽITÉ UPOZORNENIE

Skrutka (12) je určená na upevnenie bezpečnostného kovania (23) ku skrinke. Okrem toho budete potrebovať skrutku (25*) a hmoždinku (26*) na pripevnenie kovania k stene. Tieto si zvolte podľa druhu steny. Ak nie ste si istý, aký druh skrutky a hmoždinky potrebujete, kontaktujte najbližšie železiarstvo.

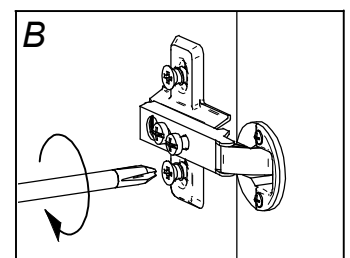
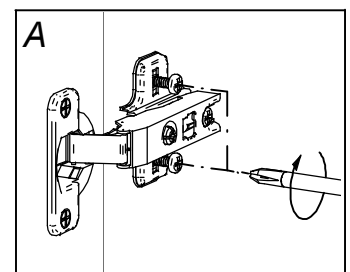
10



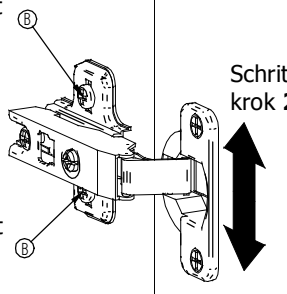
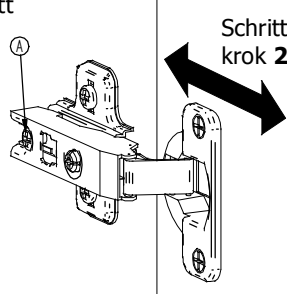
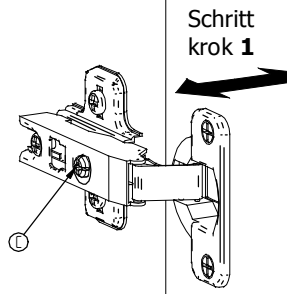
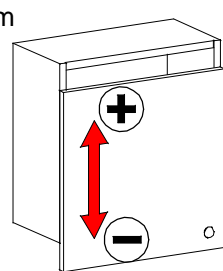
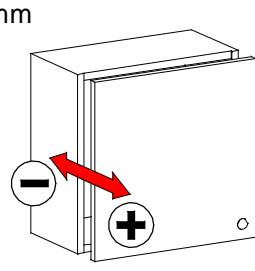
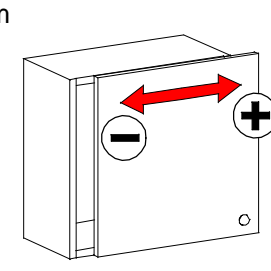
L/L



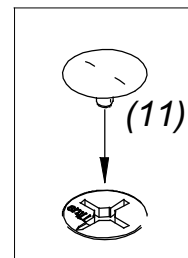
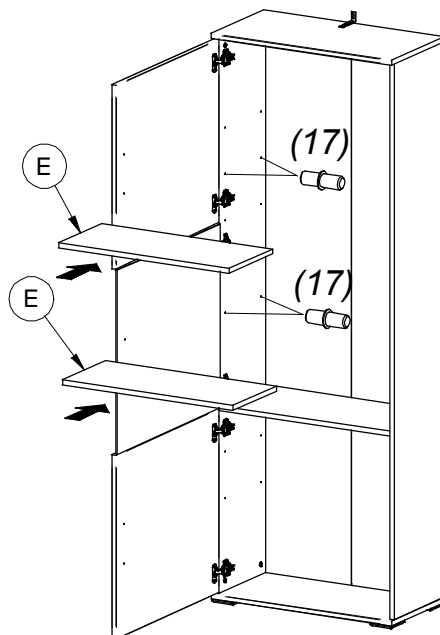
R/P



Einstellung von Türen / Nastavenie dverí

<p>Schritt krok 1-3</p>  <p>Schritt krok 1-3</p>	<p>Schritt krok 1-3</p>  <p>Schritt krok 2</p>	<p>Schritt krok 1</p>  <p>Schritt krok 1</p>
<p>1. Die Schraube B lösen 2. Tür in der Höhe einstellen 3. Die Schraube B zuziehen</p> <p>1. skrutku B povoliť 2. dvere výškovo nastaviť 3. skrutku B dotiahnuť</p>	<p>1. Die Schraube A lösen 2. Tür in der Tiefe einstellen 3. Die Schraube A zuziehen</p> <p>1. skrutku A povoliť 2. dvere hlbkovo nastaviť 3. skrutku A dotiahnuť</p>	<p>1. Tür seitlgs mit Schraube C einstellen</p> <p>1. dvere stranovo skrutkou C nastaviť</p>
<p>+ 2 mm - 2 mm</p> 	<p>+ 3 mm - 1 mm</p> 	<p>+ 5 mm - 1,5 mm</p> 

11



Belastbarkeit des Bodens: Holzboden max. 5kg
Gesamtbelastung des Schrankes: max. 15kg

Zaťažiteľnosť polic: polica drevená max. 5kg
Celkové zaťaženie skrinky: max. 15kg

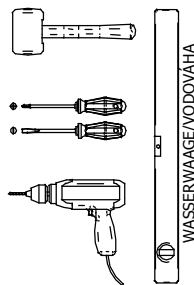
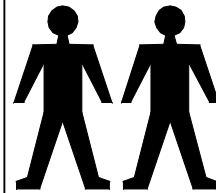
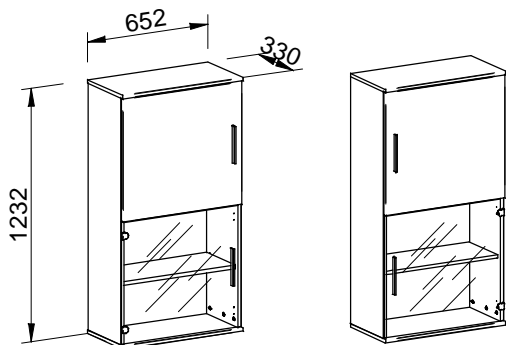
Montageanleitung Montážny návod

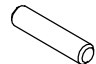
STEP

Type 05 L/R

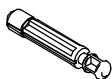
Typ 05 L/P

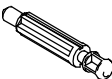
MN 148/05

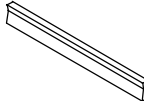


1  ø8x35
x8

2  ø15
x16

3  ø8
x12

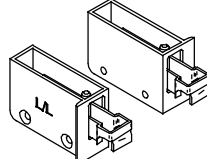
4  ø5
x4

5  x2

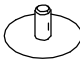
6  ø4x15
x2

7  ø4,2x22
x2

8  ø12
x2

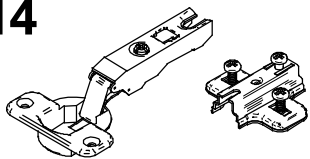
9  x1

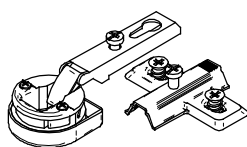
10  x8

11  ø15
x16

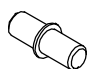
12  ø3,5x15
x4

13  ø3,5x20
x2

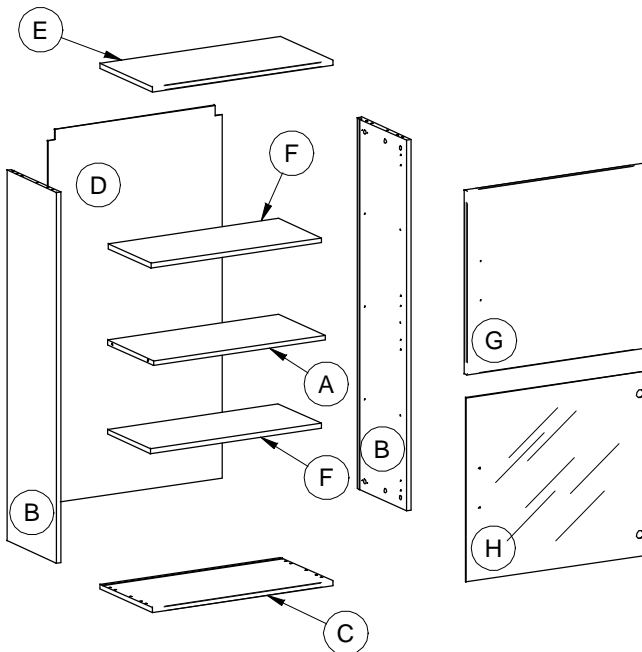
14  x2

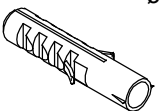
15  x2


16  ø4x30
x4

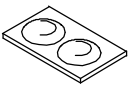
17  ø5
x8

SERVISKARTE / SERVISNÁ KARTA

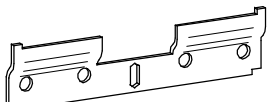



22*  ø10x50
x4

21*  ø6x50
x4

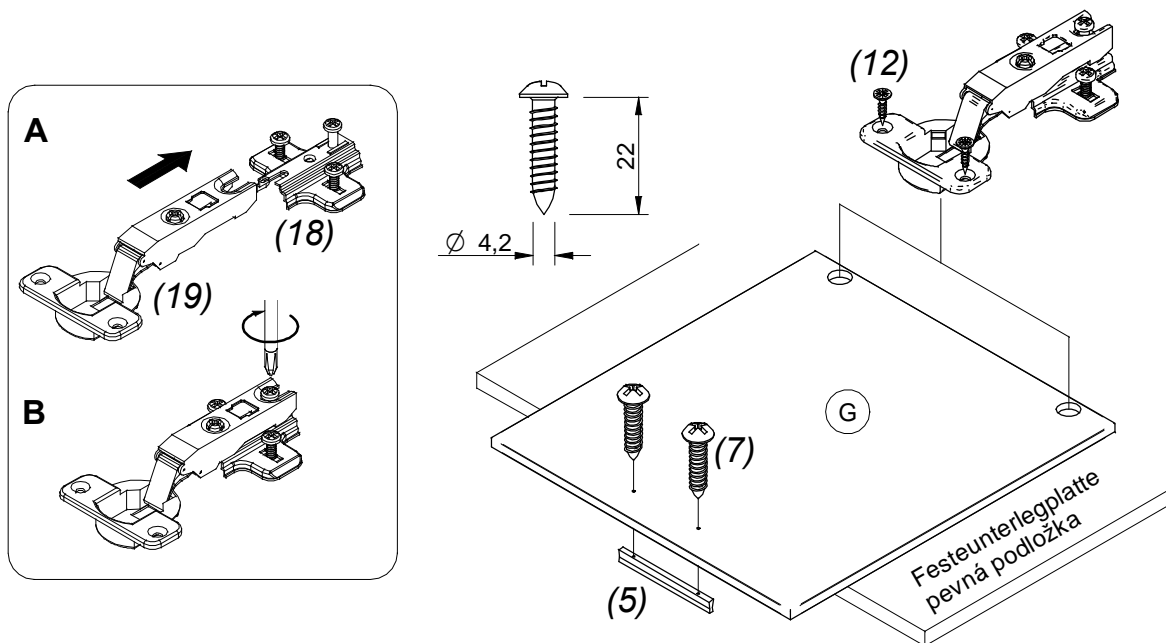
19  x2

* NICHT BEINHÄLTET IM BESCHLAGBEUTEL!
* NIE JE SÚČASŤOU KOVANIA!

20  x1

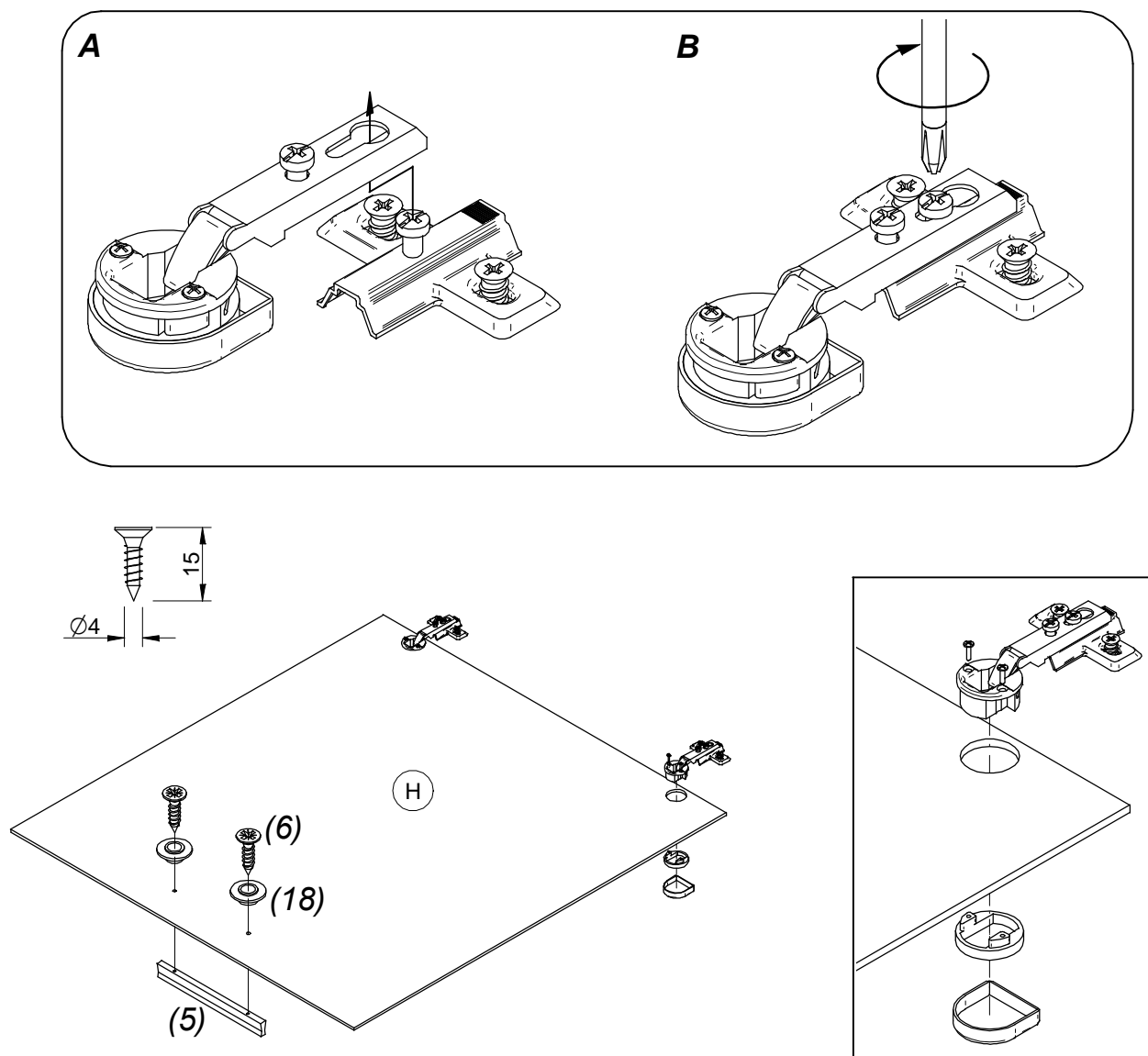
18  x2

1

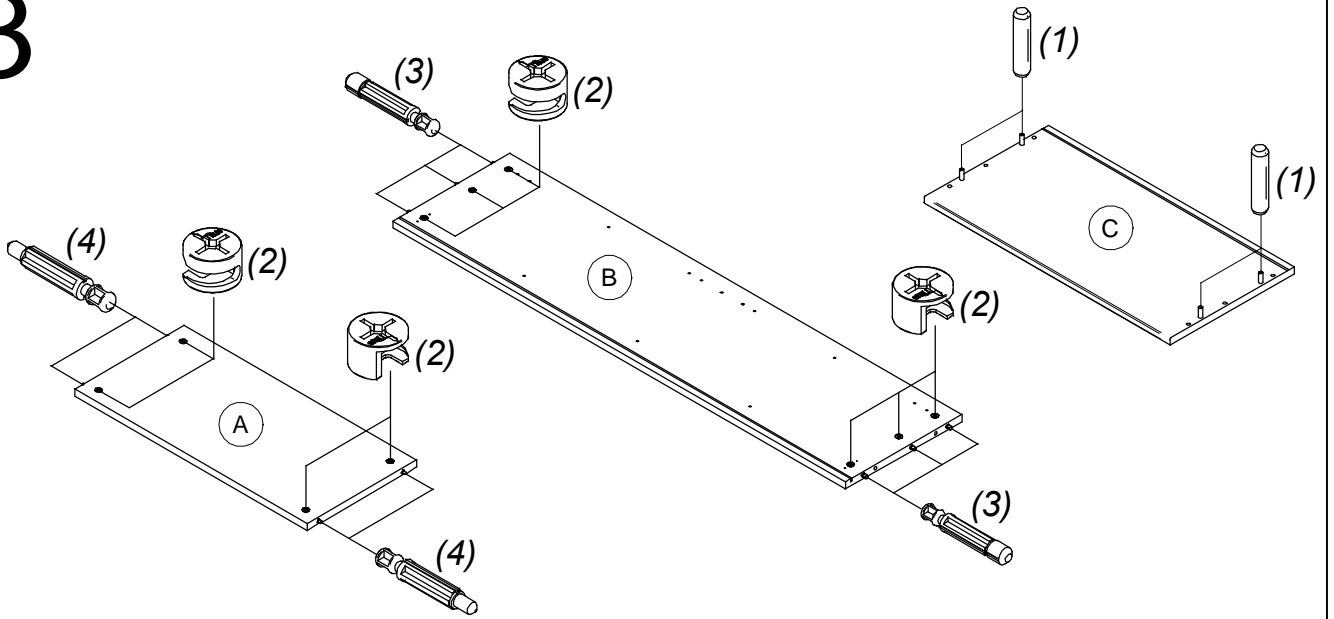


Achtung! Bitte nur Schraubenzieher zu verwenden, keinen Akkuschauber!
Pozor! Prosím skrutkujte manuálne, nie akuskrutkovačom.

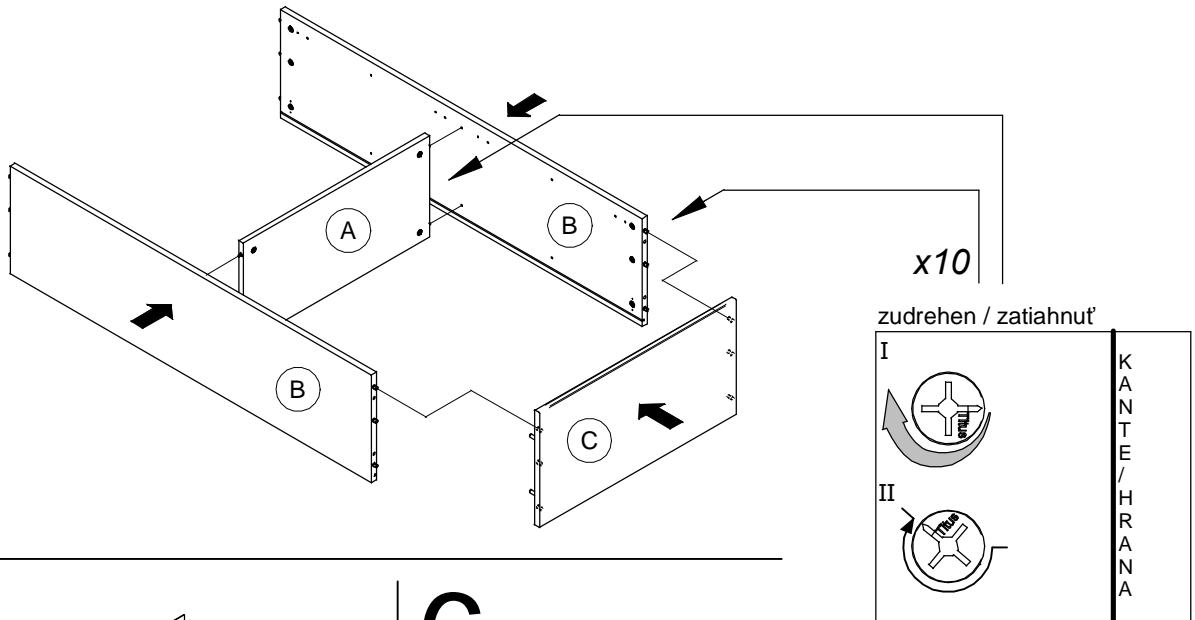
2



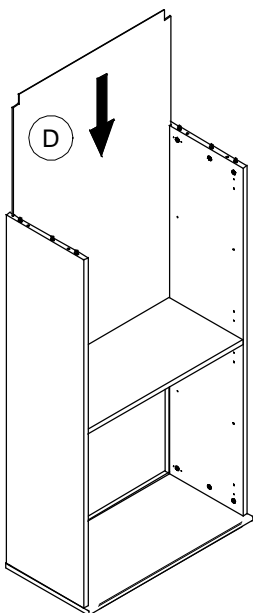
3



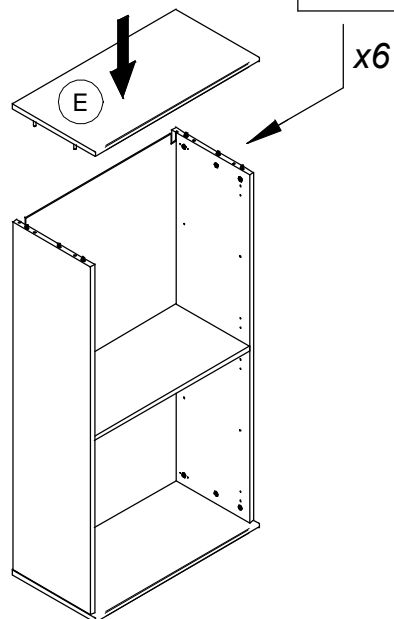
4



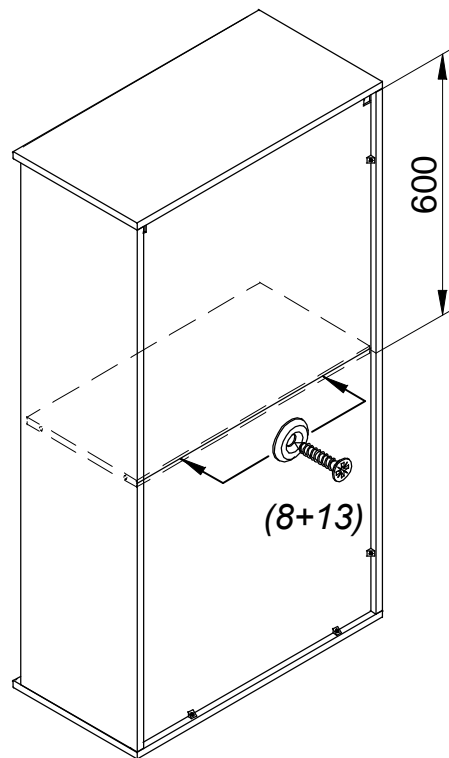
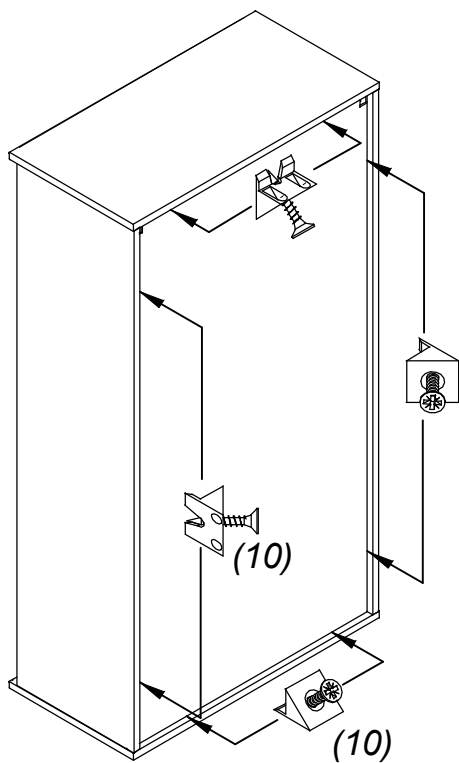
5



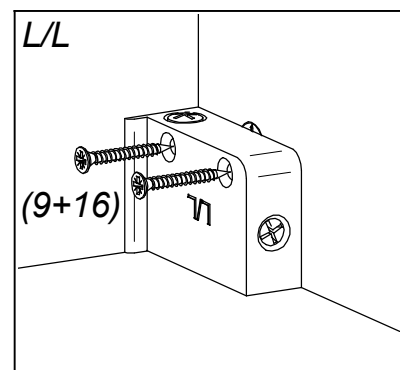
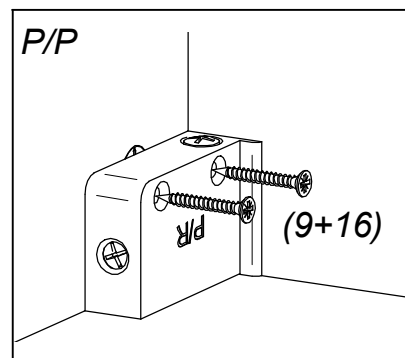
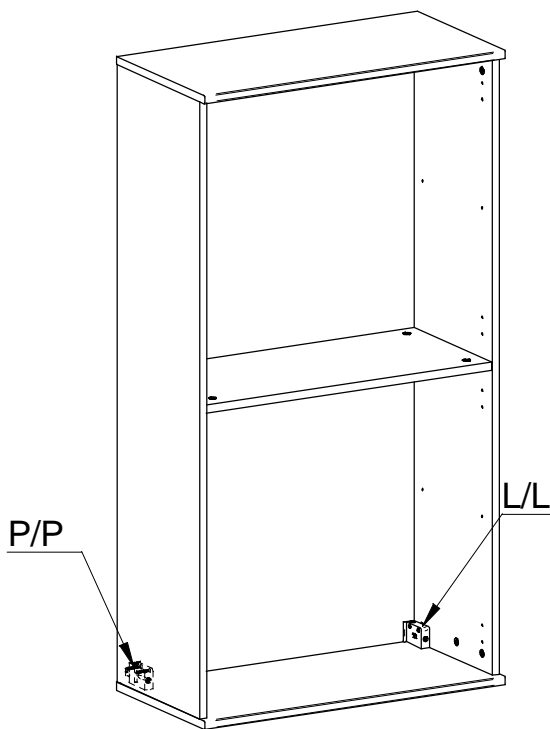
6



7



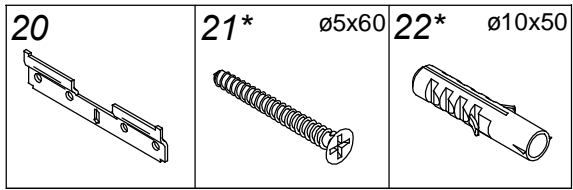
8



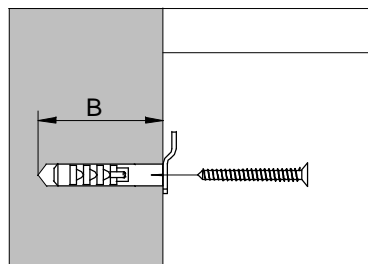
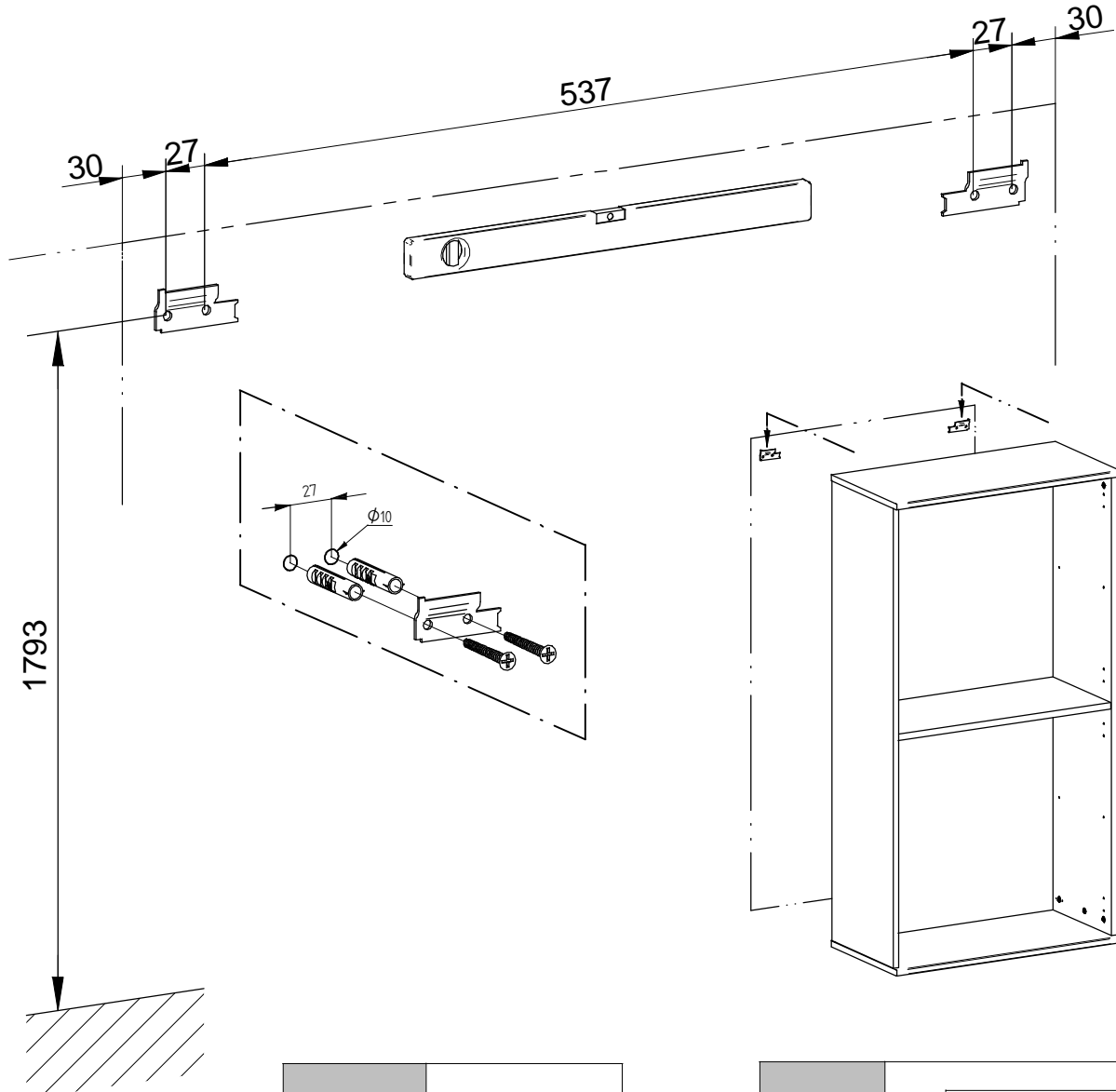
Bei der Montage des Hängebeschlages drehen Sie den Schrank um 180 Grad um - auf Oberboden.
 Pri montáži závesného kovania otočte skrinku o 180 stupňov - na horné dno.

9

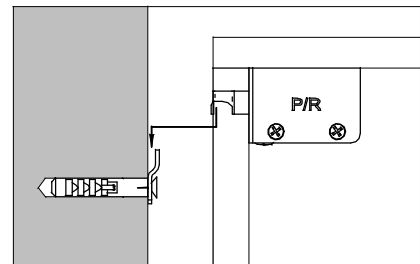
MONTAGE DER HÄNGESSCHRÄNKE / MONTÁŽ ZÁVESNÝCH SKŘÍŇÍ



* NICHT BEINHALTET IM BESCHLAGBEUTEL!
NIE JE SÚČASŤOU KOVANIA!



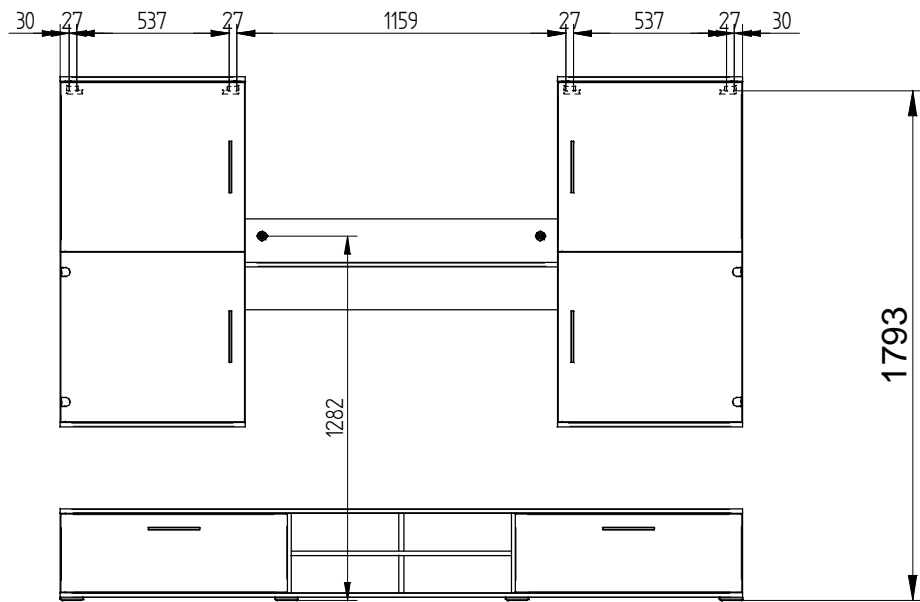
Bohrungstiefe / hĺbka vrtania B>50mm



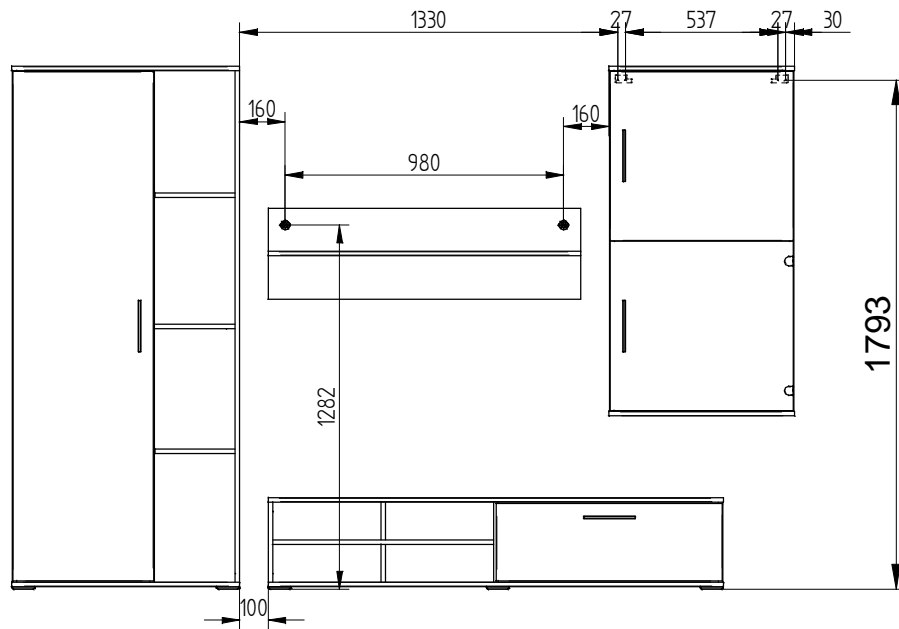
*Befestigungsdübel und Schraube sind kein Bestandteil der Verpackung. Es ist nötig, einen geeigneten Dübel und Schrauben zu wählen, je nach der Tragfähigkeit und Zusammensetzung der Mauer, an die Schränke gehängt werden. Falls Sie sich nicht sicher sind, welcher Typ von Dübel und Schrauben Sie brauchen, nehmen Sie Kontakt mit dem nächsten Fachhandel auf.

*Upevňovacia hmoždinka a skrutka nie sú súčasťou balenia. Je nutné, zvoliť vhodnú hmoždinku a skrutku vzhľadom na nosnosť a typ steny, na ktorú nábytok vešiare. Ak nie ste si istý, aký druh hmoždinky a skrutky potrebujete, kontaktujte najbližšie železiarstvo.

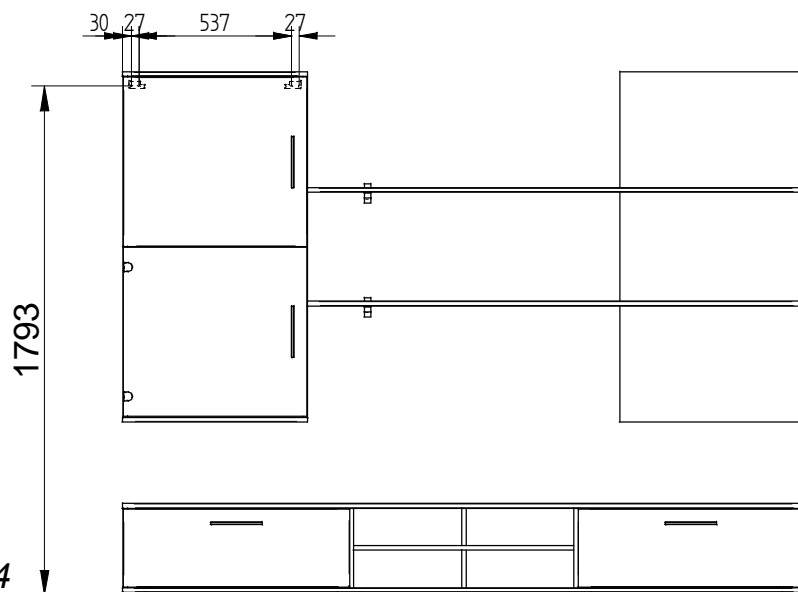
10



Kombi 01

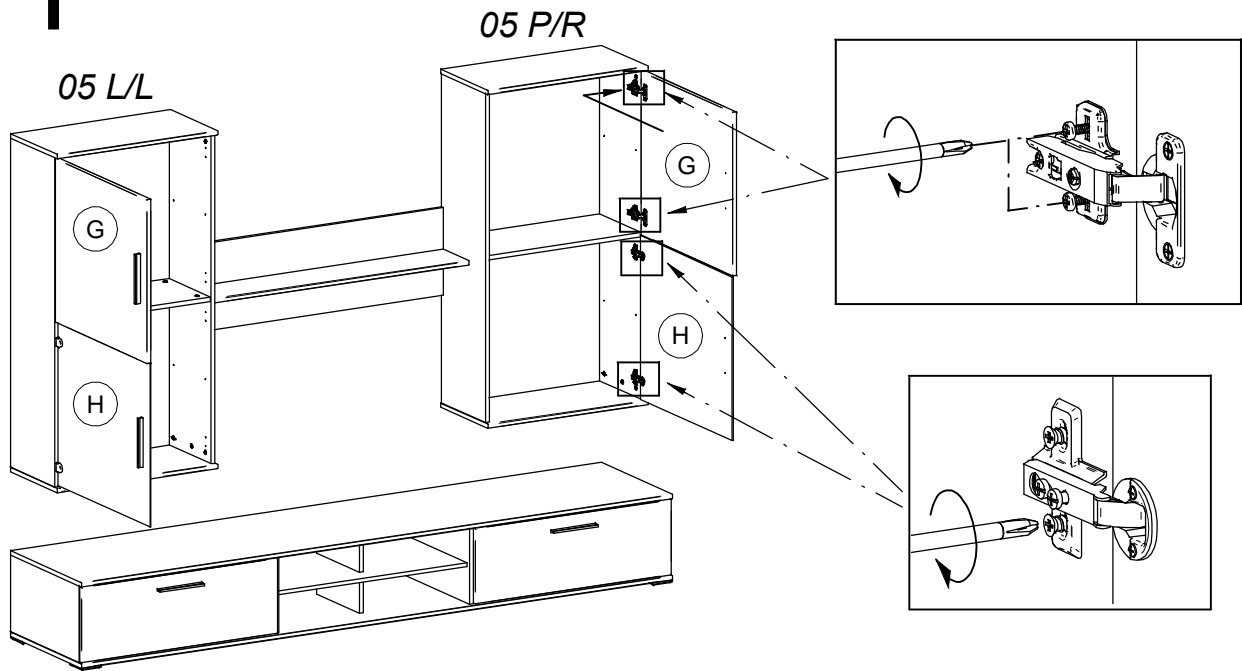


Kombi 03, 04, 05



Kombi 04

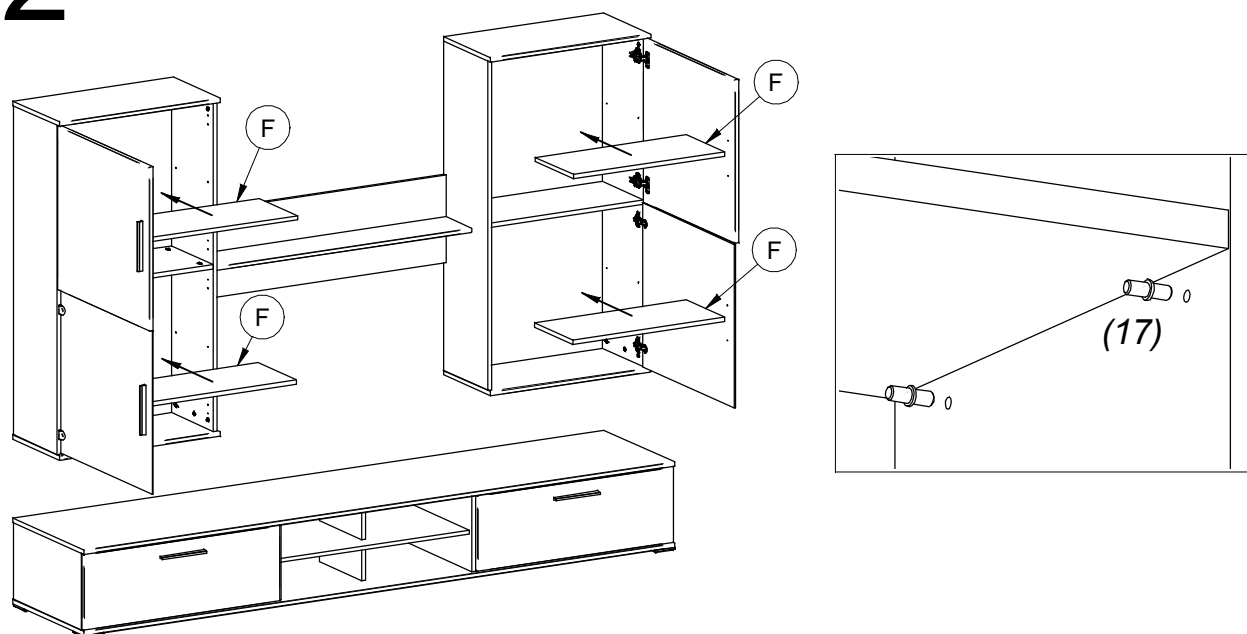
11



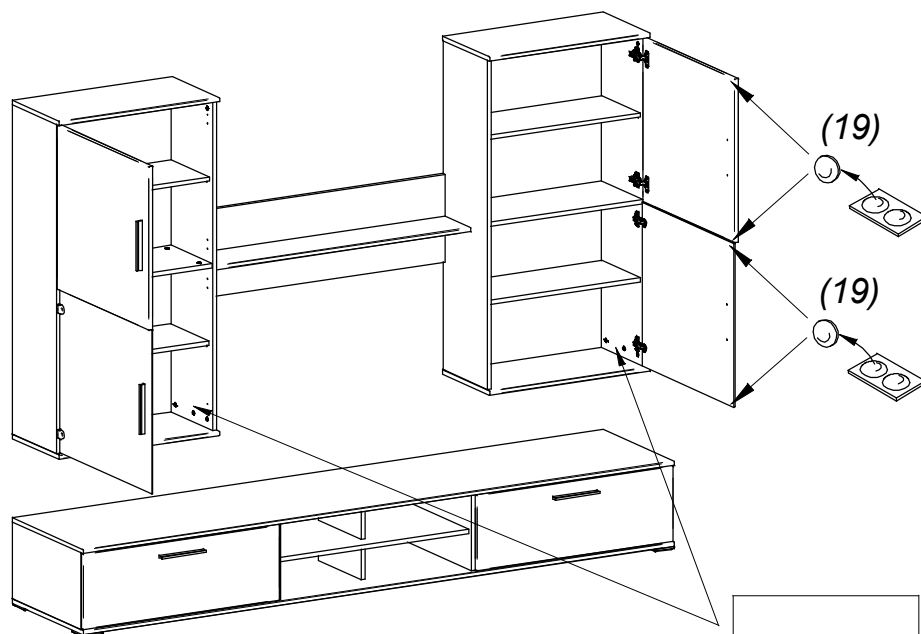
Einstellung von Türen / Nastavenie dverí

<p>Schritt krok 1-3</p> <p>Schritt krok 2</p> <p>Schritt krok 1-3</p>	<p>Schritt krok 1-3</p> <p>Schritt krok 2</p> <p>Schritt krok 1-3</p>	<p>Schritt krok 1</p> <p>Schritt krok 1</p>
<p>1. Die Schraube B lösen 2. Tür in der Höhe einstellen 3. Die Schraube B zuziehen</p> <p>1. skrutku B povoliť 2. dvere výškovo nastaviť 3. skrutku B dotiahnuť</p>	<p>1. Die Schraube A lösen 2. Tür in der Tiefe einstellen 3. Die Schraube A zuziehen</p> <p>1. skrutku A povoliť 2. dvere hlbkovo nastaviť 3. skrutku A dotiahnuť</p>	<p>1. Tür seitlgs mit Schraube C einstellen</p> <p>1. dvere stranovo skrutkou C nastaviť</p>
<p>+ 2 mm - 2 mm</p>	<p>+ 3 mm - 1 mm</p>	<p>+ 5 mm - 1,5 mm</p>

12

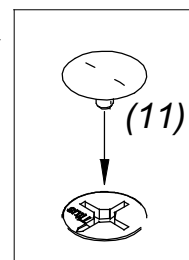


13



Belastbarkeit des Bodens: Holzboden max. 5kg
Gesamtbelastung des Schrankes: max. 15kg

Zaťažiteľnosť polic: polica drevená max. 5kg
Celkové zaťaženie skrinky: max. 15kg



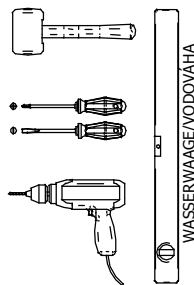
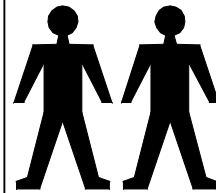
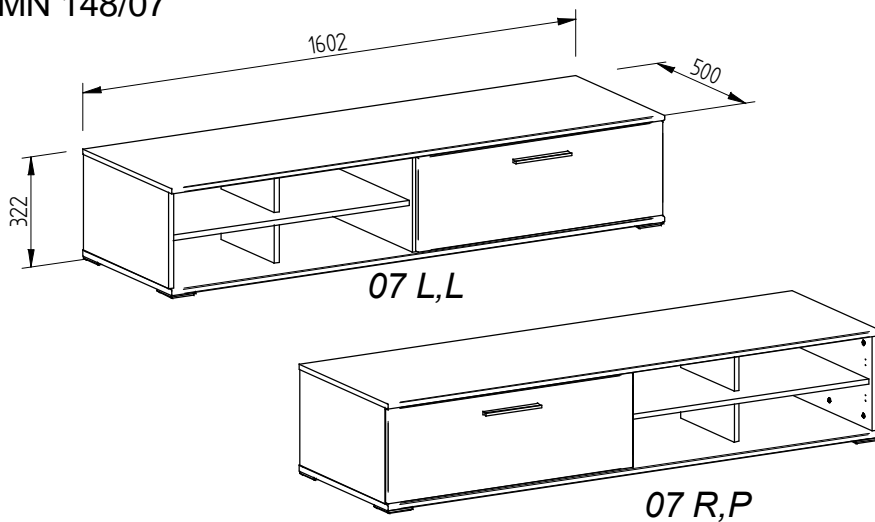
Montageanleitung Montážny návod

STEP

Type **07 L/R**

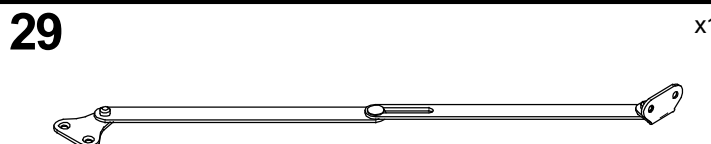
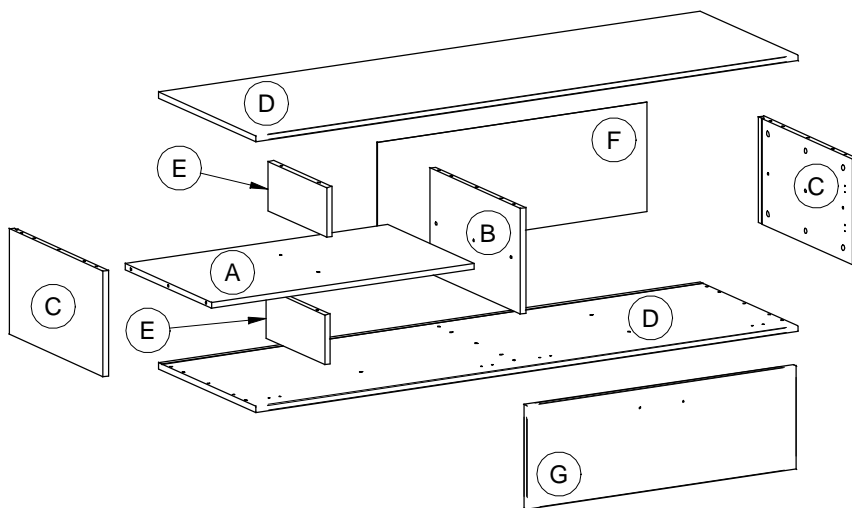
Typ **07 L/P**

MN 148/07

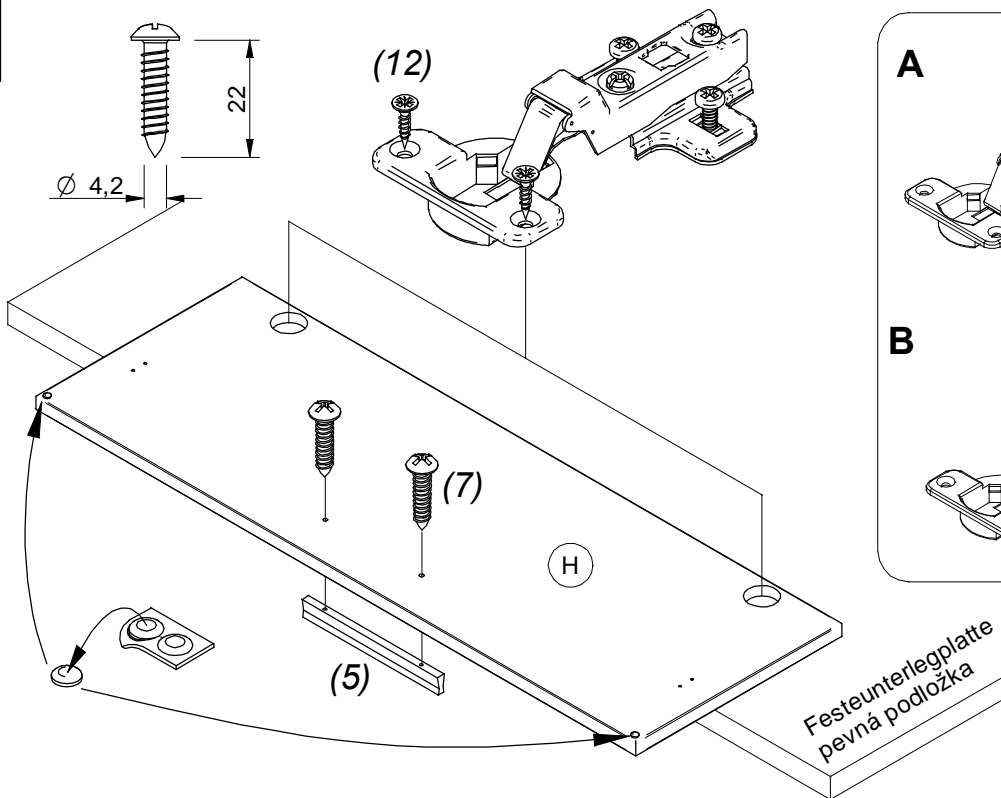


1		ø8x35 x22
2		ø15 x18
3		ø8 x18
5		x1
7		ø4,2x22 x2
8		ø12 x2
10		x3
11		x8
12		ø3,5x15 x8
13		ø3,5x20 x3
17		ø5 x16
19		x1
27		x5
28		ø4x20 x10
30		x1
31		ø8x50 x2

SERVISKARTE / SERVISNÁ KARTA

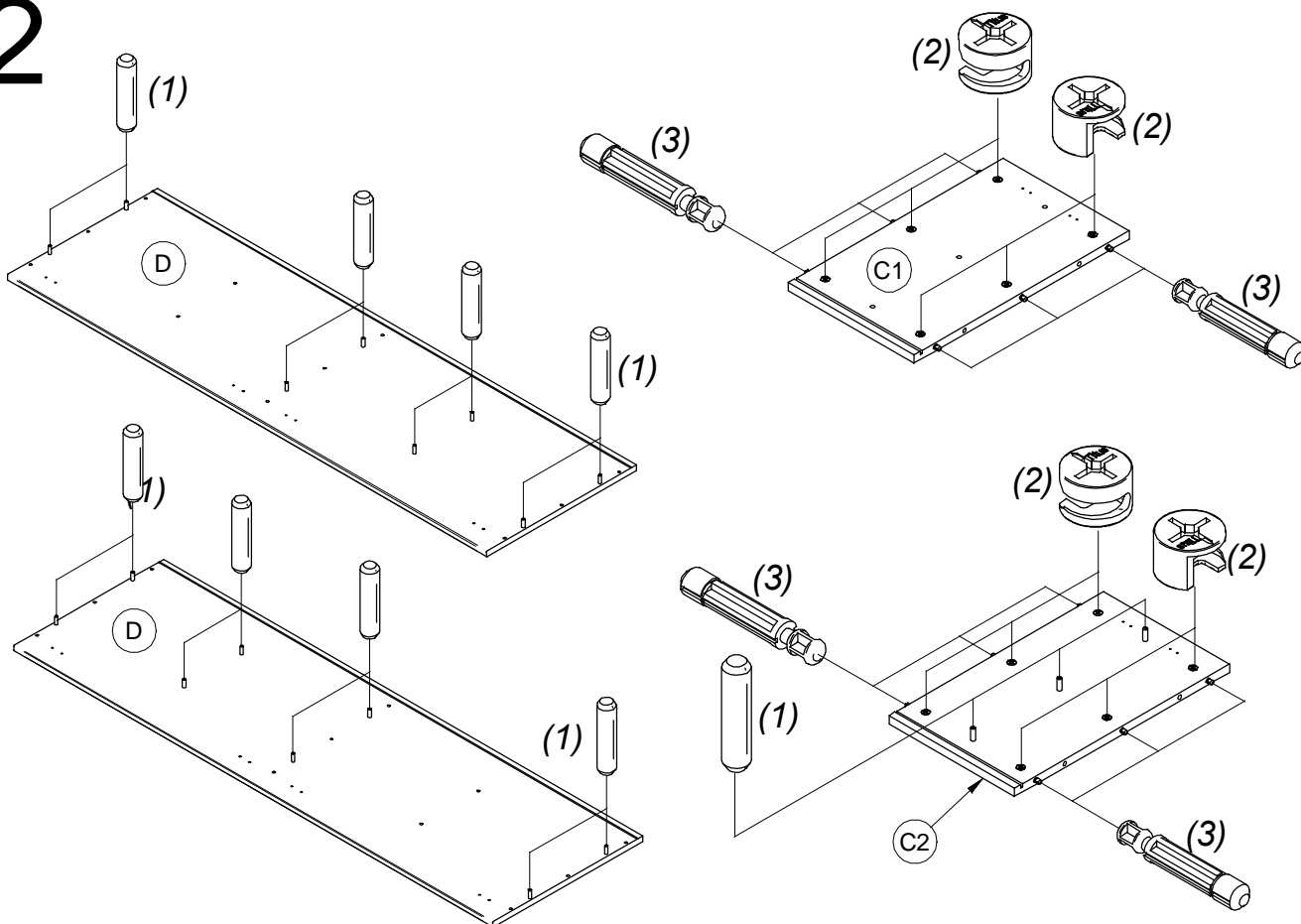


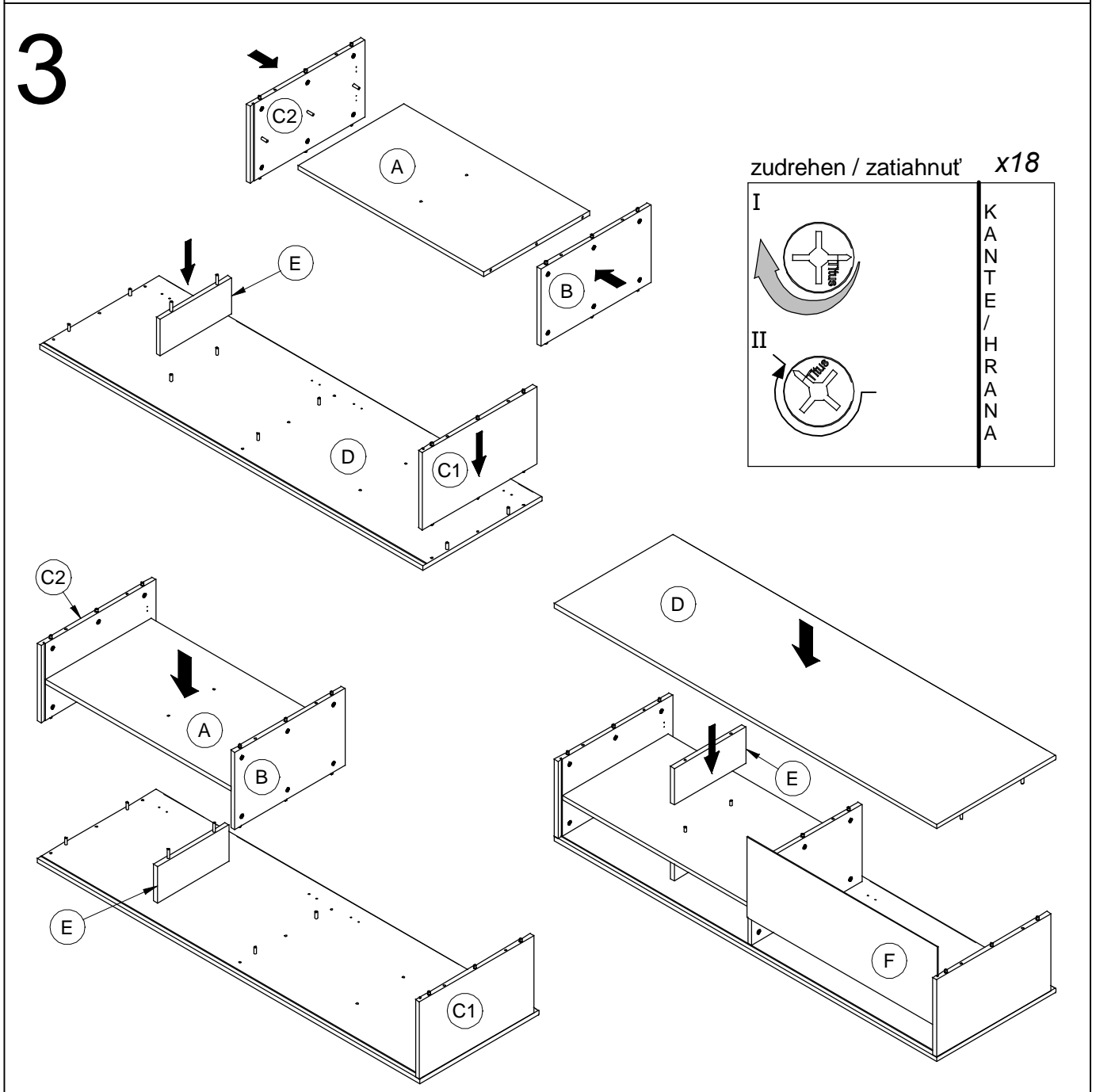
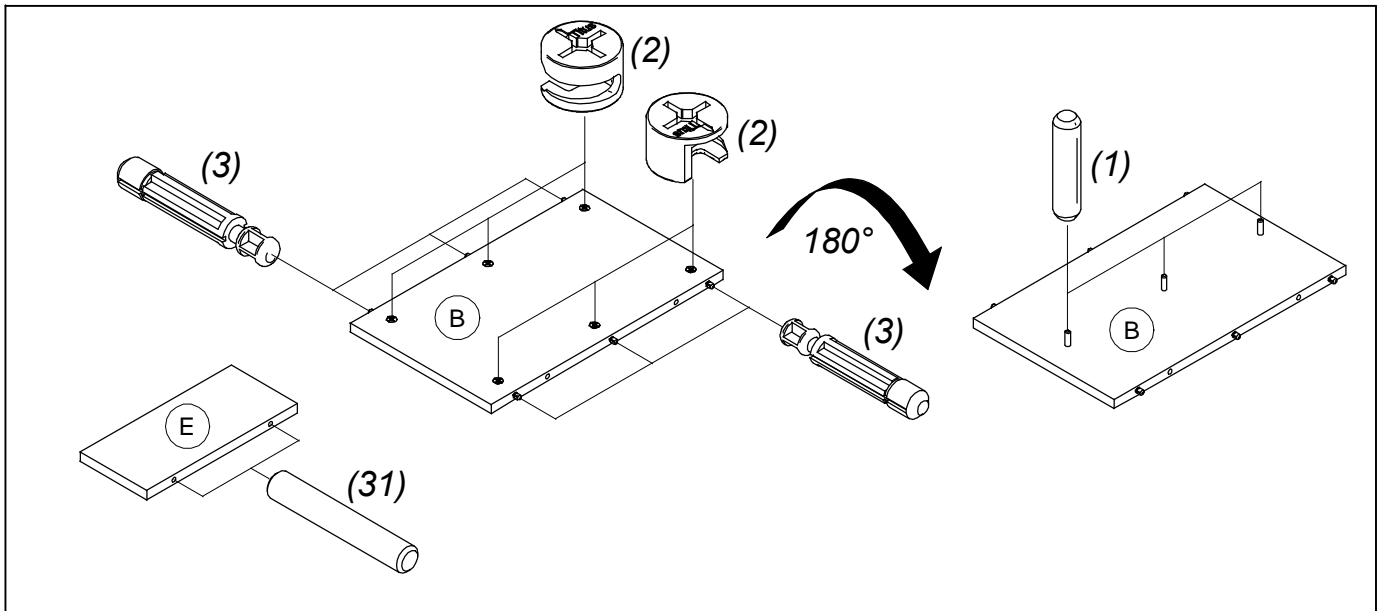
1



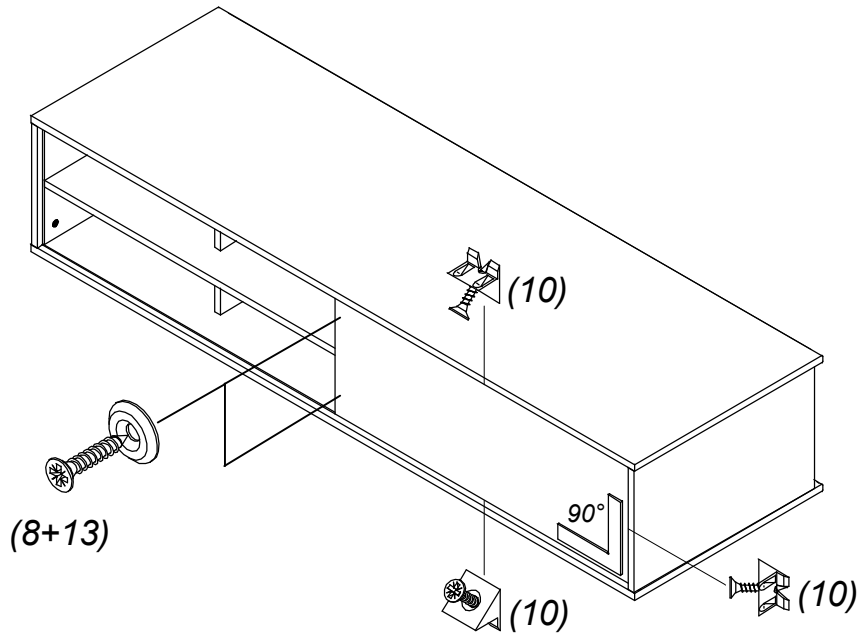
Achtung! Bitte nur Schraubenzieher zu verwenden, keinen Akkuschauber!
Pozor! Prosím skrutkujte manuálne, nie akuskrutkovačom.

2

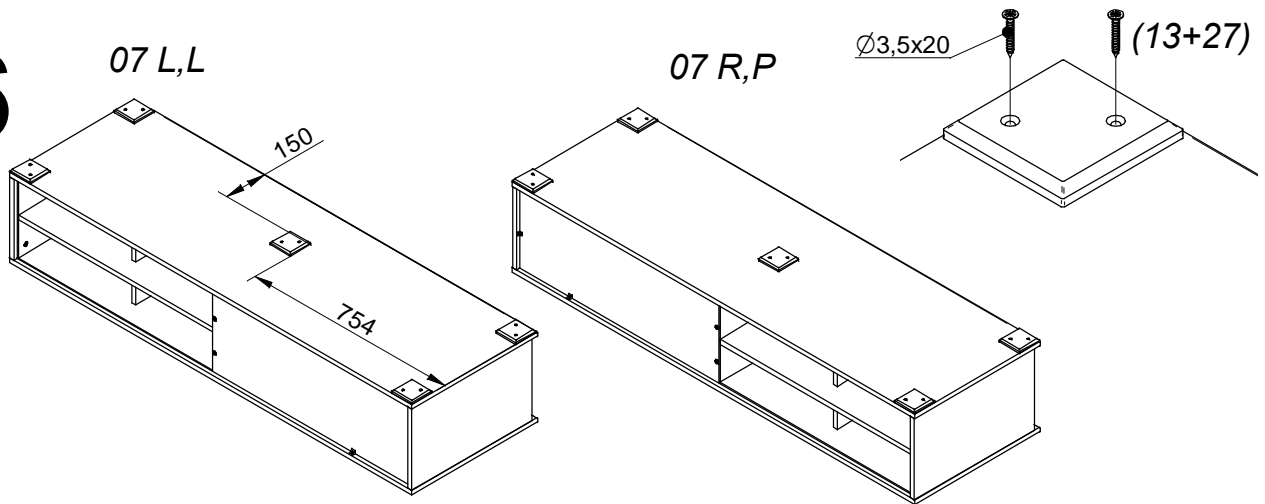




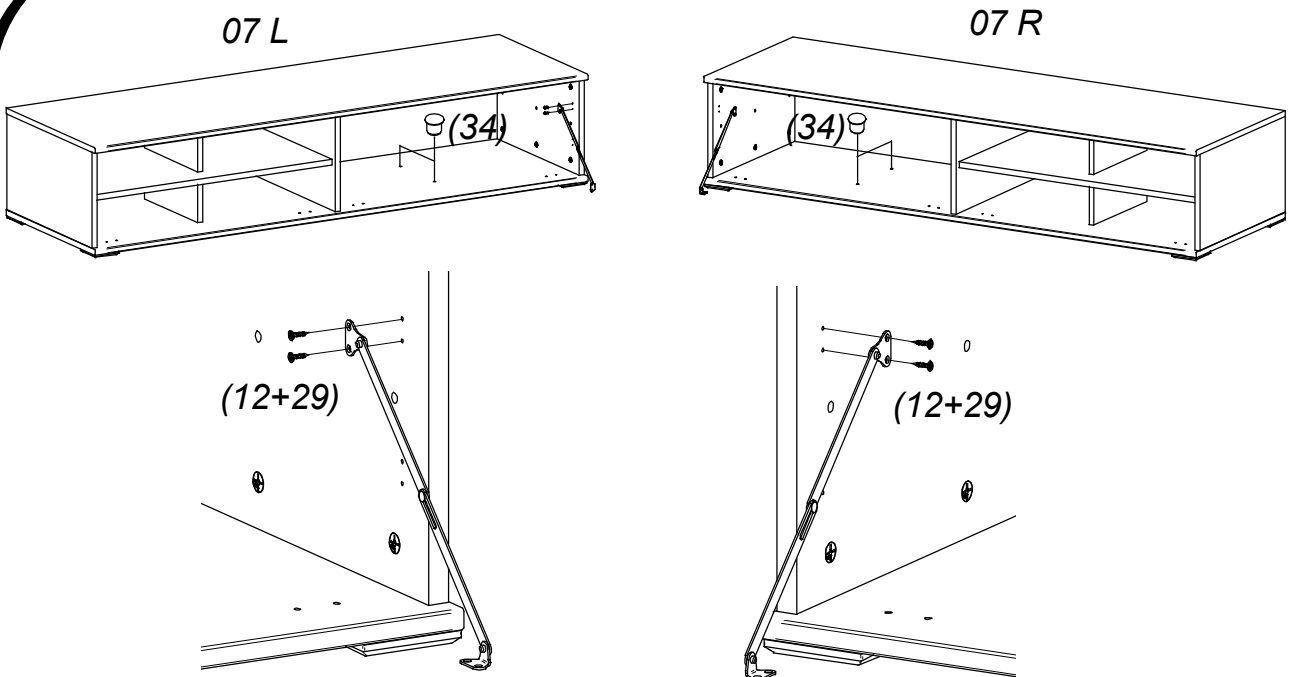
5



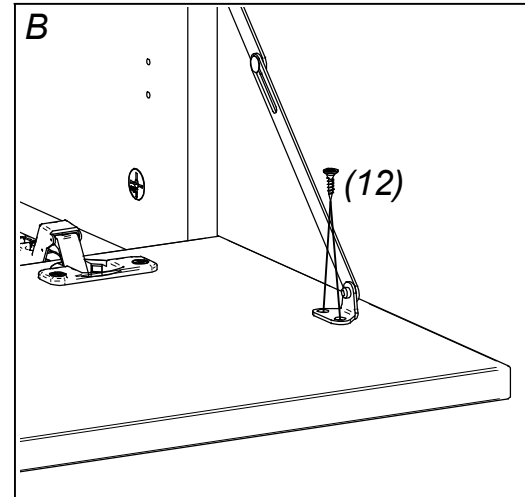
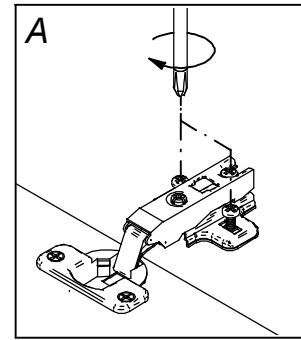
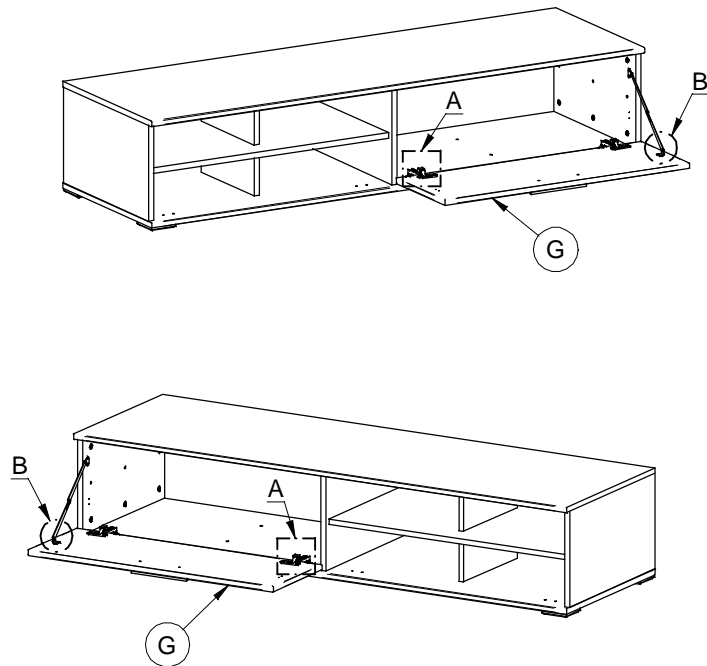
6



7



8



9

Einstellung von Türen / Nastavenie dverí

<p>Schritt krok 1-3</p> <p>Schritt krok 1-3</p> <p>Schritt krok 2</p>	<p>Schritt krok 1-3</p> <p>Schritt krok 2</p>	<p>Schritt krok 1</p> <p>Schritt krok 1</p>
<p>1. Die Schraube B lösen 2. Tür seitlings einstellen 3. Die Schraube B zuziehen</p> <p>1. skrutku B povoliť 2. dvere stranovo nastaviť 3. skrutku B dotiahnuť</p>	<p>1. Die Schraube A lösen 2. Tür in der Tiefe einstellen 3. Die Schraube A zuziehen</p> <p>1. skrutku A povoliť 2. dvere hlbkovo nastaviť 3. skrutku A dotiahnuť</p>	<p>1. Tür in der Höhe mit Schraube C einstellen.</p> <p>1. dvere výškovo skrutkou C nastaviť</p>
<p>+ 2 mm - 2 mm</p>	<p>+ 3 mm - 1 mm</p>	<p>+ 5 mm - 1,5 mm</p>

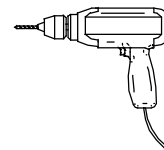
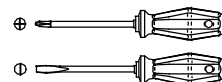
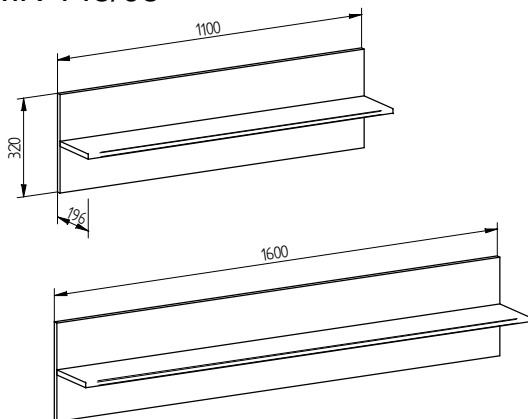
Montageanleitung / Montážny návod

Programm/Program

STEP

Type/Typ 08,09

MN 148/08



1



ø35
x2/3

2



ø6,3x11
x4/6

3



ø8x35
x3/6

4



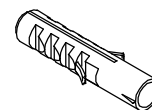
ø7x50
x4/5

5



ø5x50
x2/3

6



ø10x50
x2/3



*NICHT BEINHALTET IM BESCHLAGBEUTEL!
*NIE JE SÚČASŤOU KOVANIA!

7



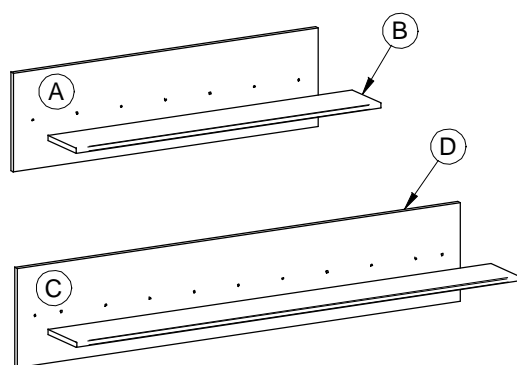
ø3,5x15
x6/6

8

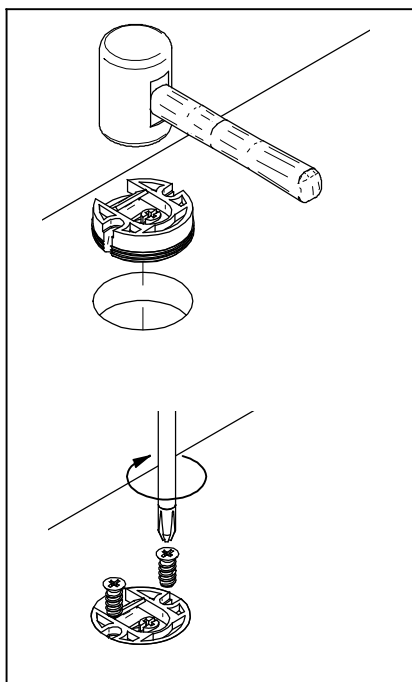


ø12
x6/6

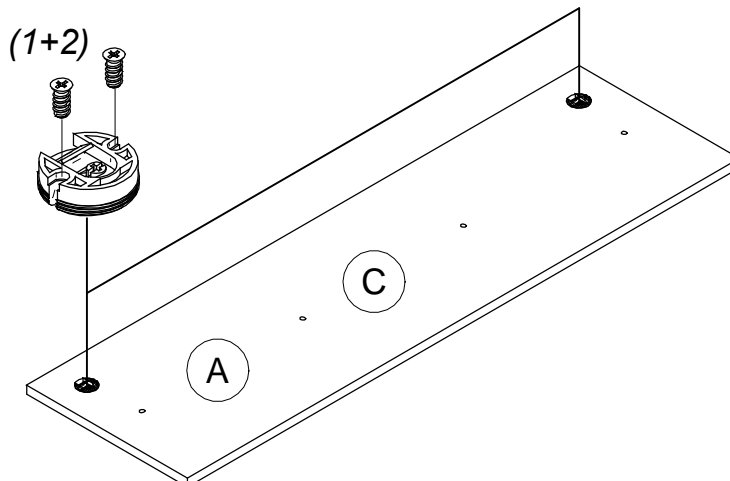
SERVISKARTE / SERVISNÁ KARTA



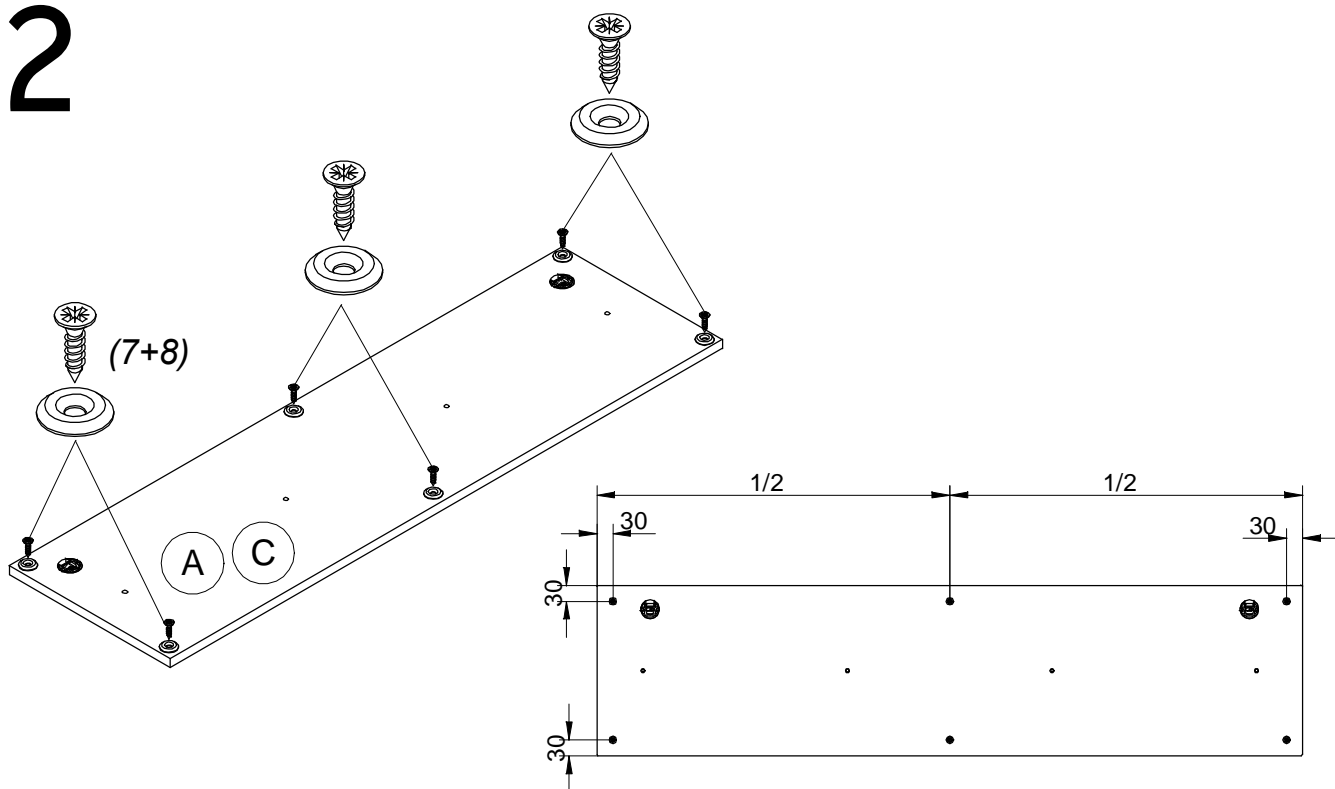
1



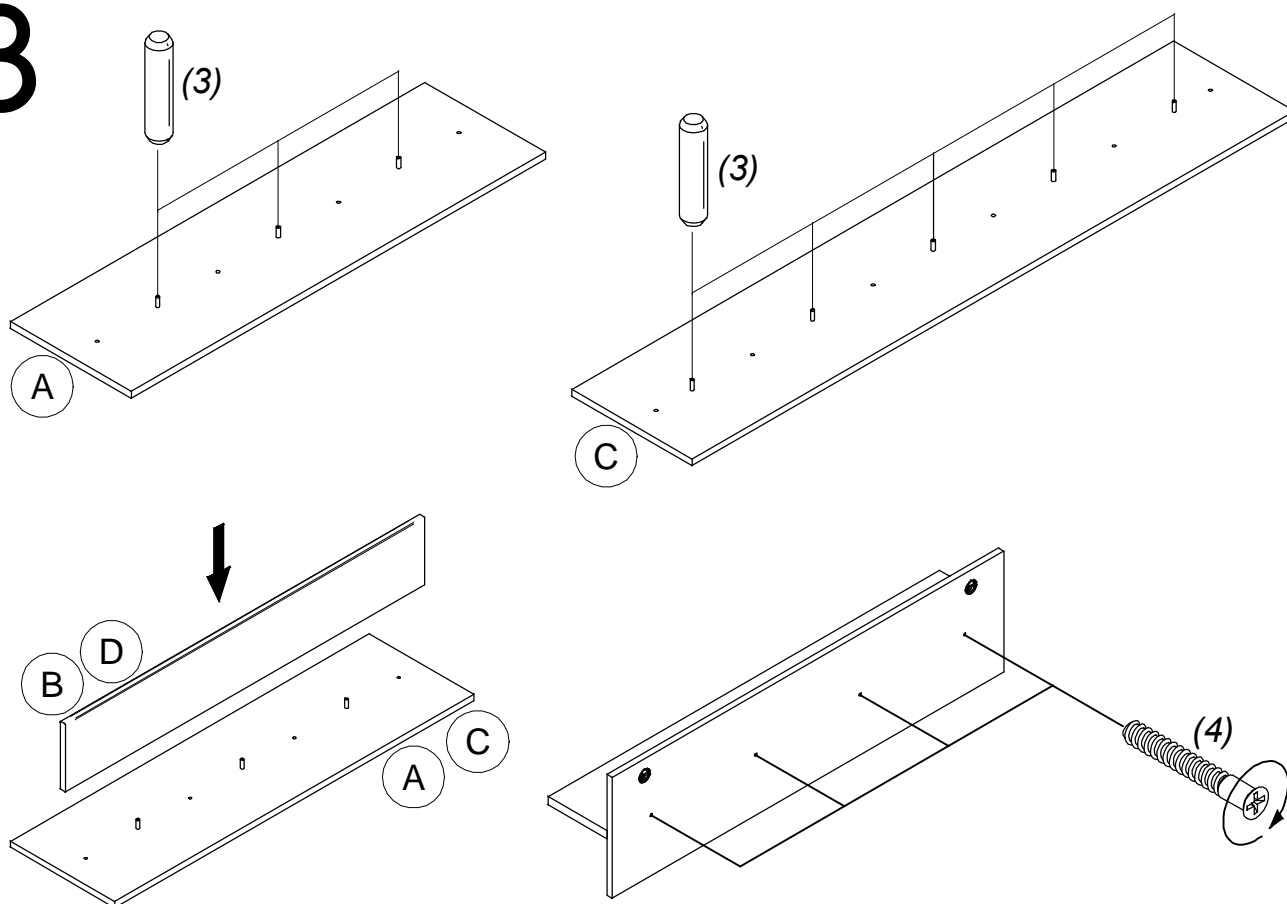
(1+2)



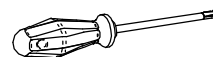
2



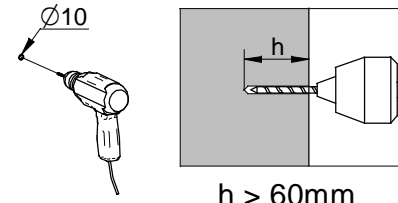
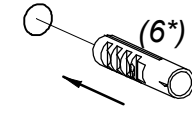
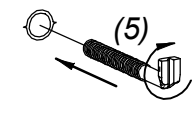
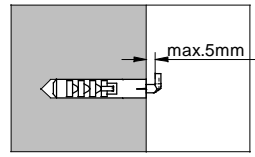
3



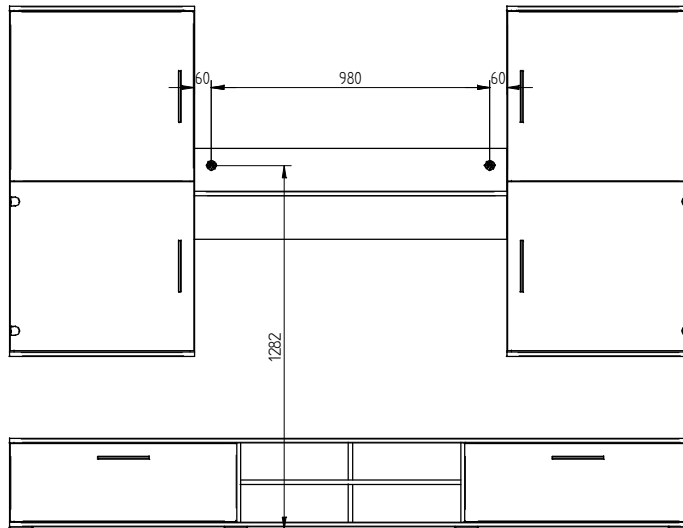
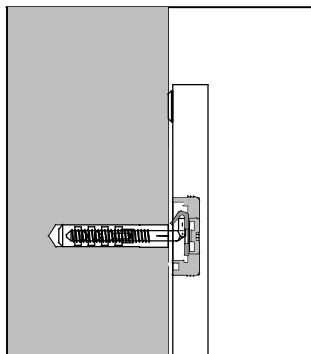
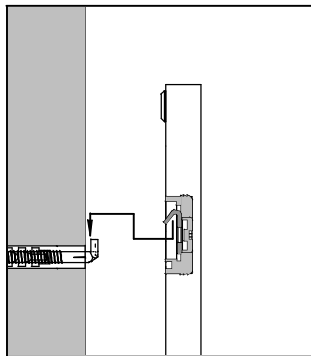
Achtung! Bitte nur Schraubenzieher zu verwenden, keinen Akkuschauber!
Pozor! Prosím skrutkujte manuálne, nie akuskrutkovačom.



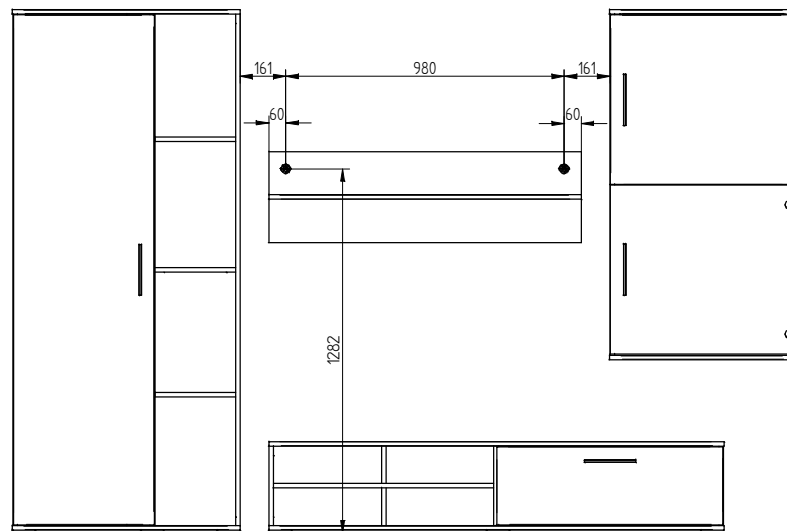
4

<p>I.</p>  <p>$\text{Ø}10$</p> <p>$h > 60\text{mm}$</p>	<p>II.</p>  <p>(6*)</p>
<p>III.</p>  <p>(5)</p>	<p>IV.</p>  <p>max.5mm</p>
<p>*Befestigungsdübel ist kein Bestandteil der Verpackung. Es ist nötig, einen geeigneten Dübel zu wählen, je nach der Tragfähigkeit und Zusammensetzung der Mauer, an die Schränke gehängt werden. Falls Sie sich nicht sicher sind, welcher Typ von Dübel Sie brauchen, nehmen Sie Kontakt mit dem nächsten Fachhandel auf.</p> <p>*Upevňovacia hmoždinka nie je súčasťou balenia. Je nutné, zvoliť vhodnú hmoždinku vzhľadom na nosnosť a typ steny, na ktorú nábytok vešíate. Ak nie ste si istý, aký druh hmoždinky potrebujete, kontaktujte najbližšie železiarstvo.</p>	

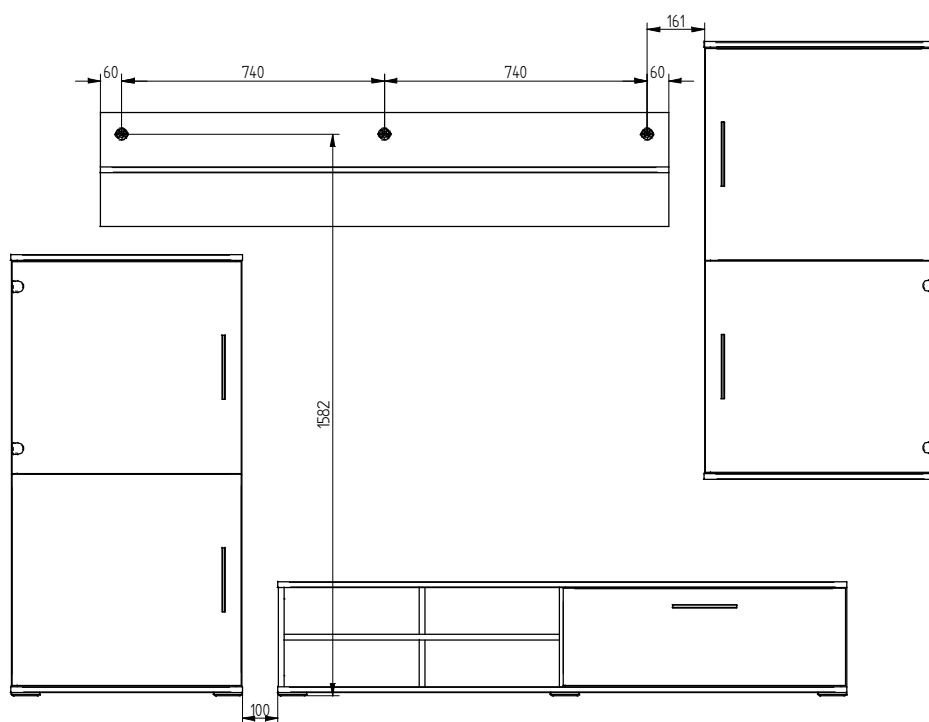
V.



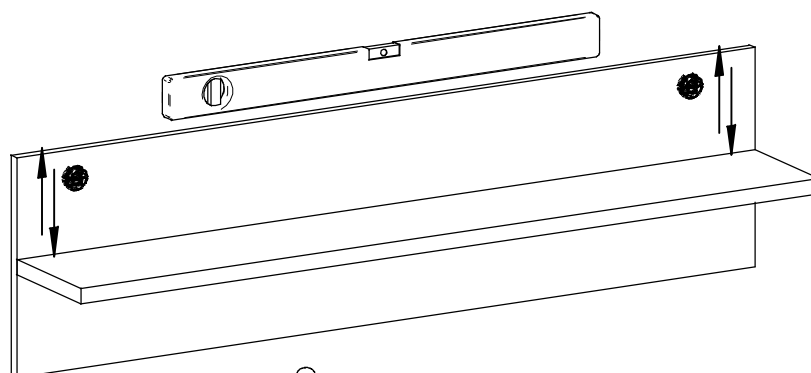
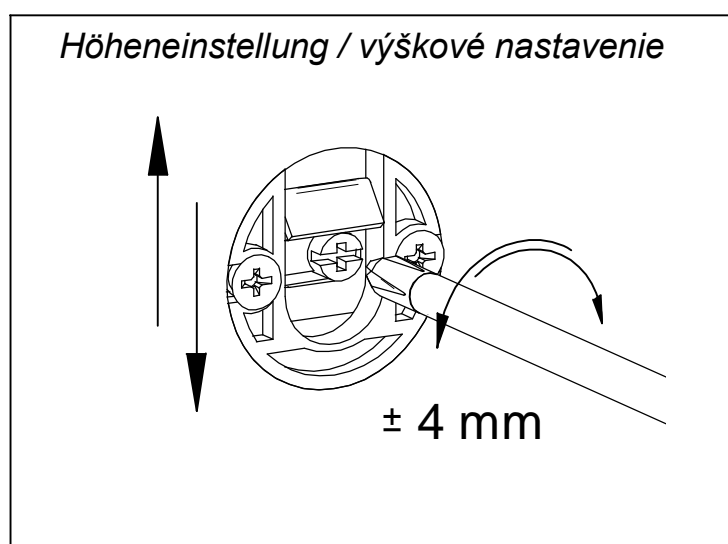
Kombi 01



Kombi 03, 05



Kombi 04



 max. 3kg