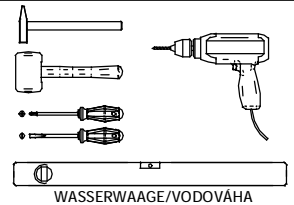
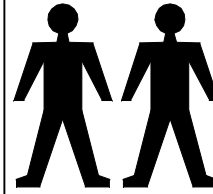
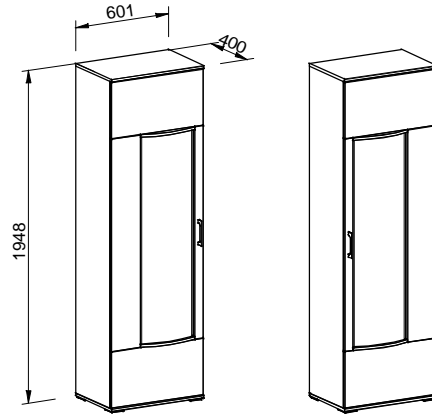


Montageanleitung Montážny návod

RUN

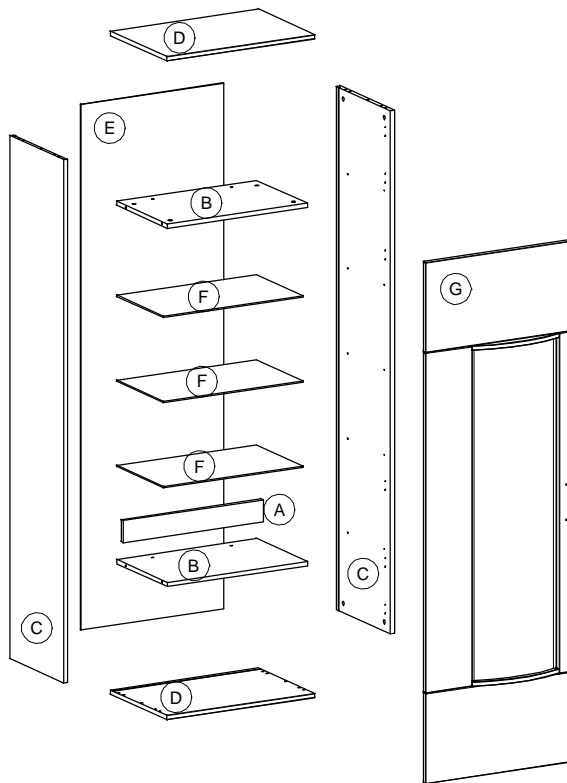
Type/Typ
MN 135/01

01



1		ø8x35 x12
2		ø15 x16
3		ø8 x8
4		ø5 x8
5		ø3,5x20 x16

SERVISKARTE / SERVISNÁ KARTA



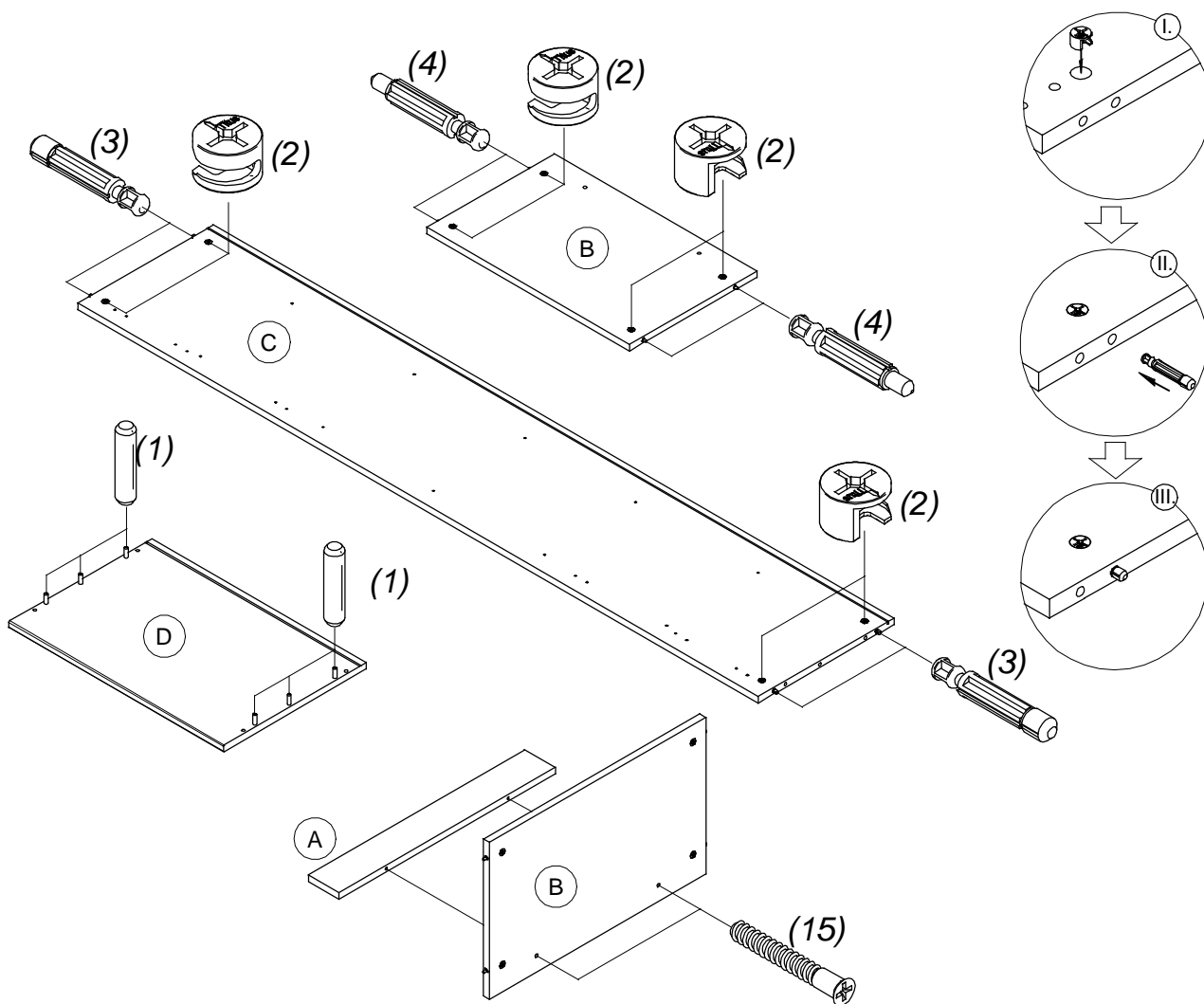
6		x1
7		M4x20 x2
8		x2
9		ø3,5x15 x14
10		x12
11		x4
12		ø12 x8
13		ø5 x12

21*		ø5x60 x1	20*		ø8x50 x1	17		x6
-----	--	-------------	-----	--	-------------	----	--	----

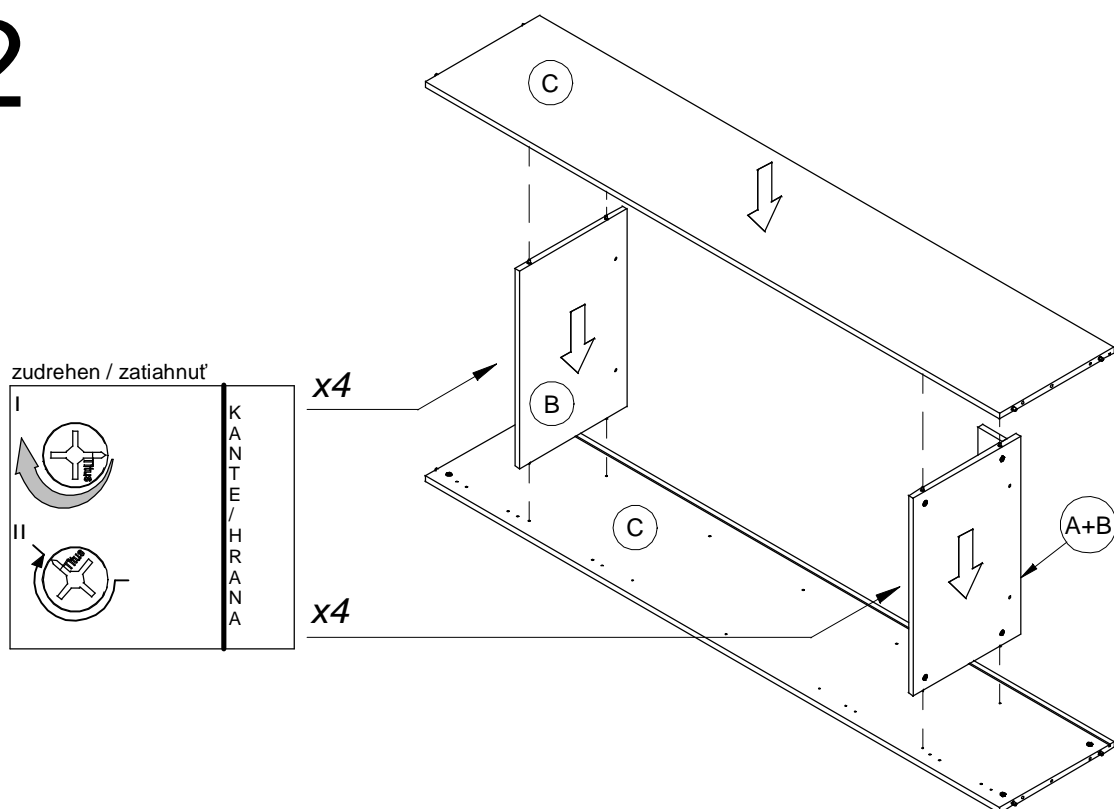
* NICHT BEINHALTET IM BESCHLAGBEUTEL!
NIE JE SÚČASŤOU KOVANIA!

19		x1	18		ø8 x4	16		x6	15		ø7x50 x2
----	--	----	----	--	----------	----	--	----	----	--	-------------

1

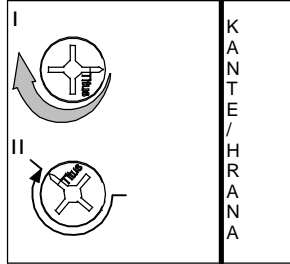


2



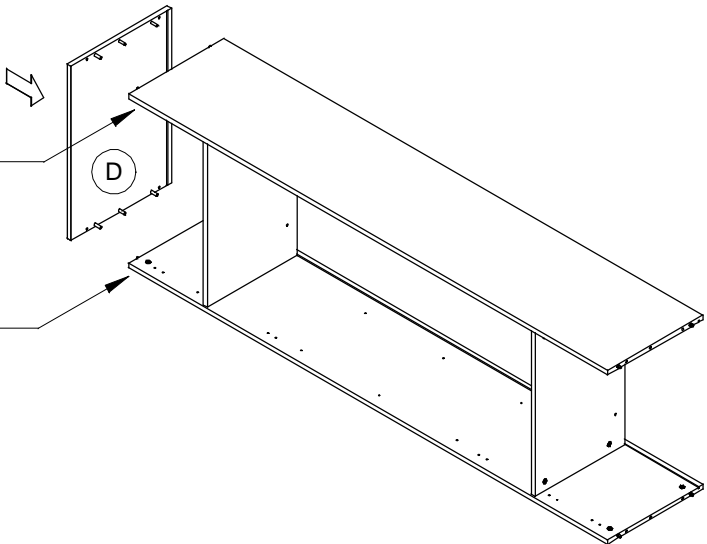
3

zudrehe / zatiahnúť

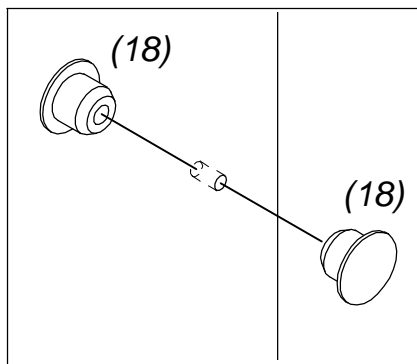


x2

x2

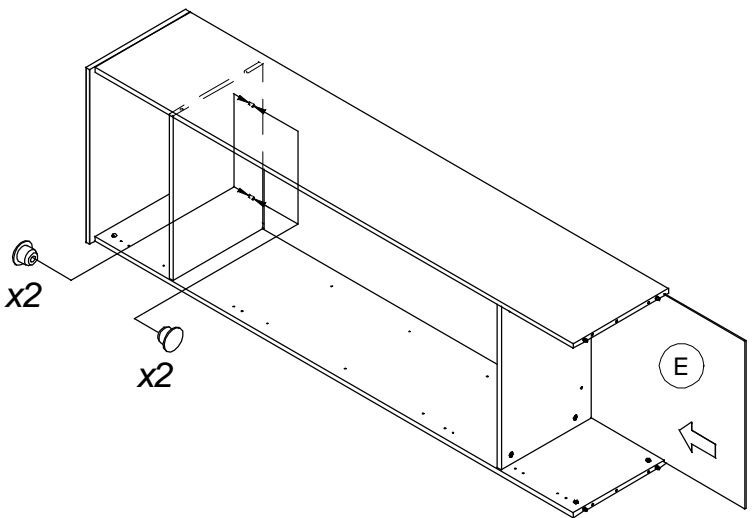


4



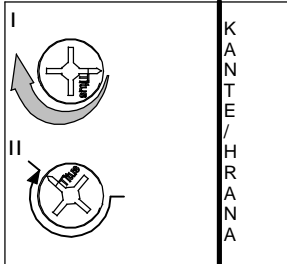
x2

x2



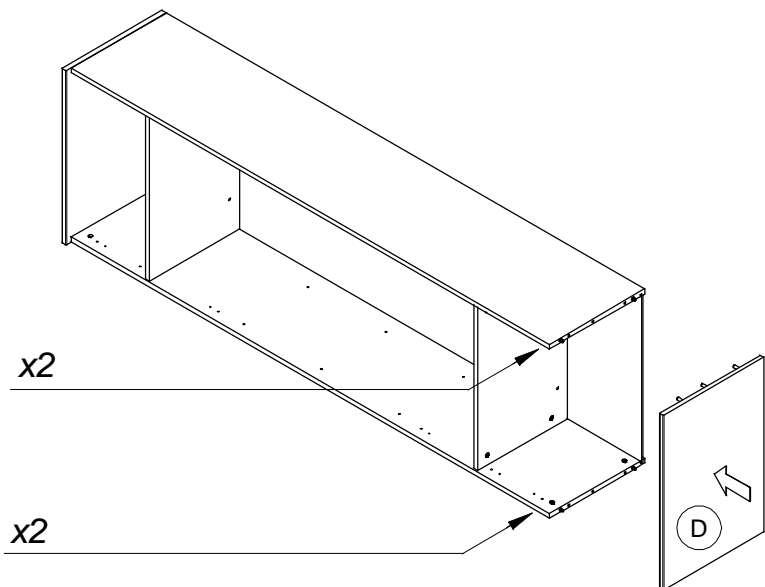
5

zudrehe / zatiahnúť

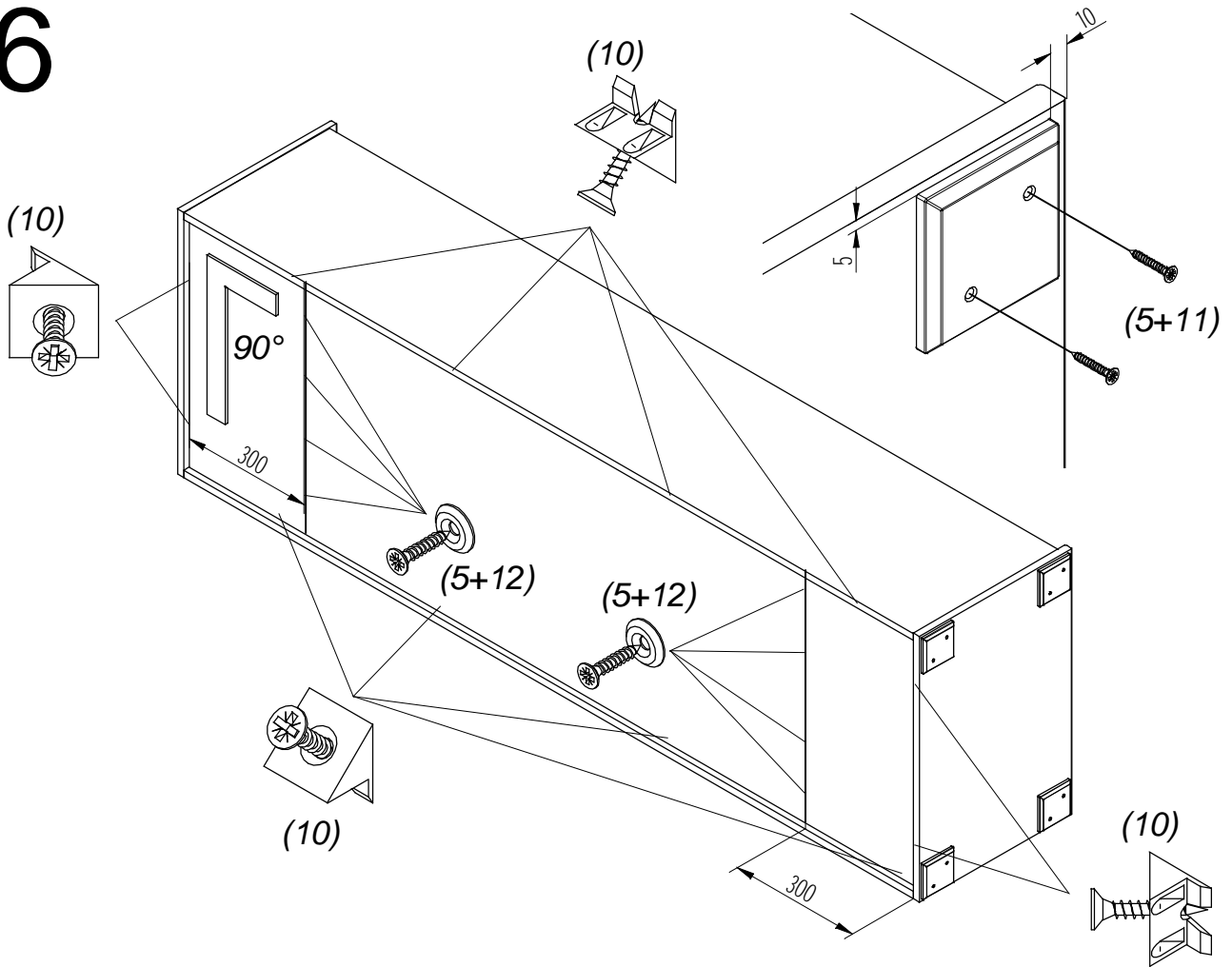


x2

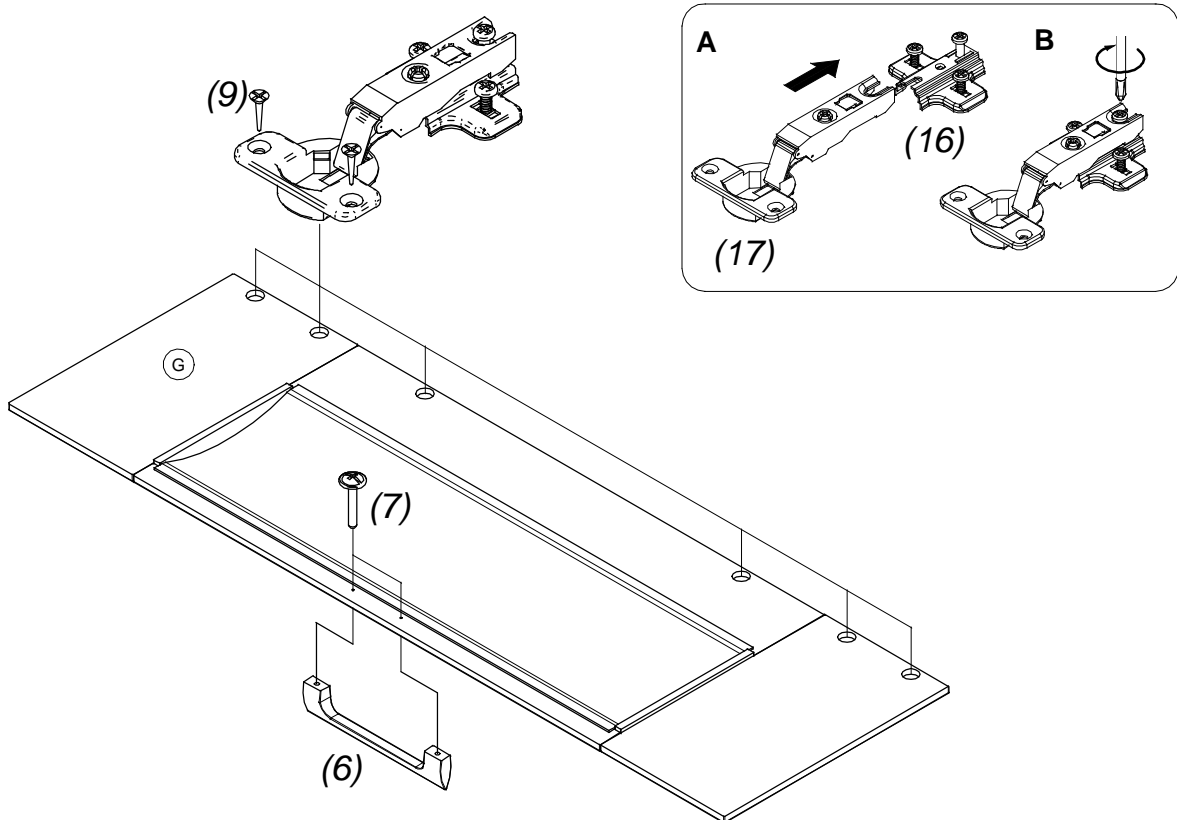
x2



6

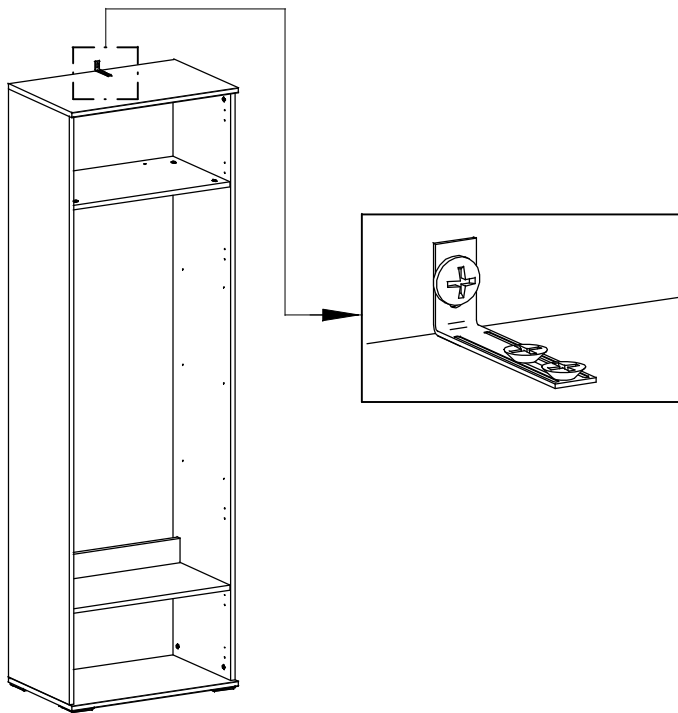


7

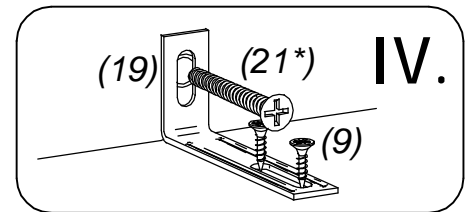
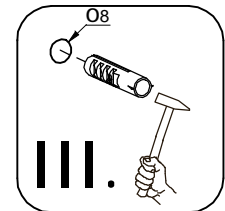
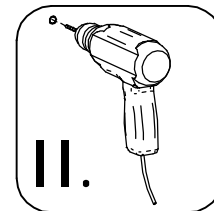
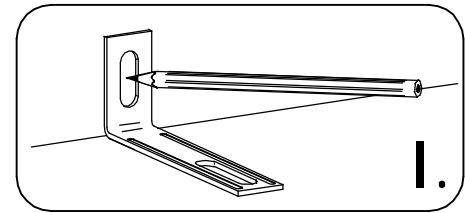


8

SICHERHEITSWINKEL (VERHINDERT DAS UMKIPPEN DES SCHRANKES) BEZPEČNOSTNÝ VINKEL (ZABRAŇUJE PREVRHNUTIU SKRINKY)



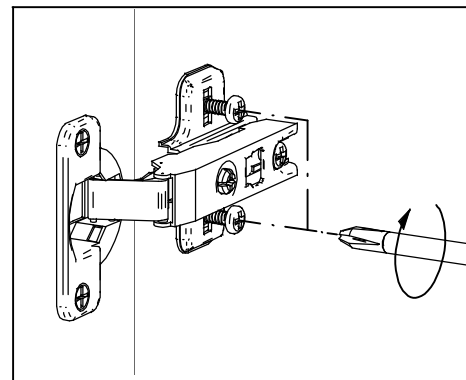
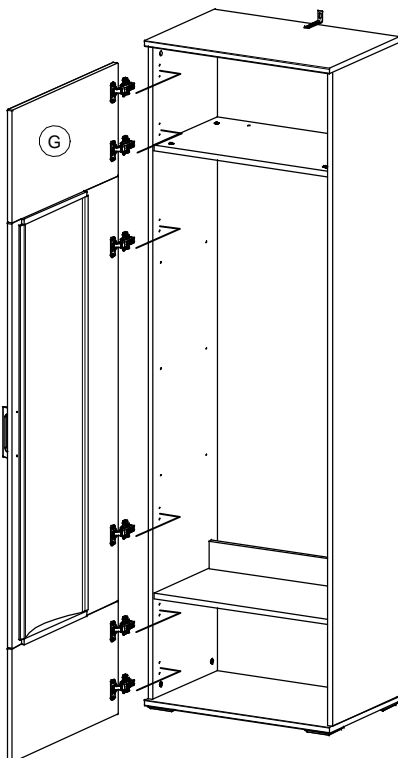
Type/Typ 01



*Befestigungsdübel und Schraube sind kein Bestandteil der Verpackung. Es ist nötig, einen geeigneten Dübel und Schrauben zu wählen, je nach der Tragfähigkeit und Zusammensetzung der Mauer, an die Schränke gehängt werden.
Falls Sie sich nicht sicher sind, welcher Typ von Dübel und Schrauben Sie brauchen, nehmen Sie Kontakt mit dem nächsten Fachhandel auf.

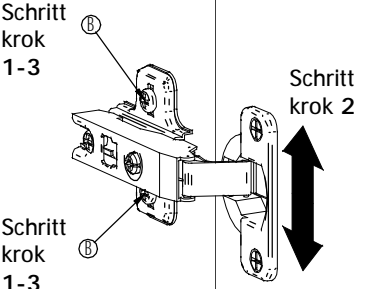
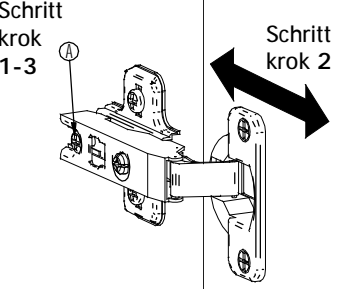
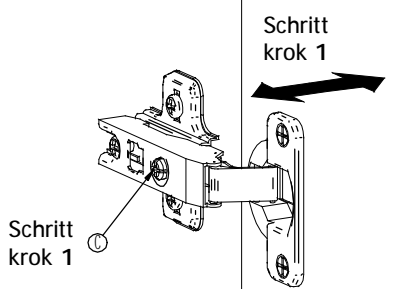
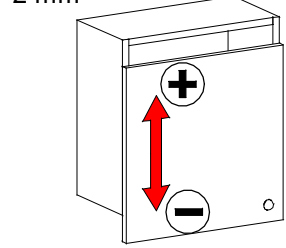
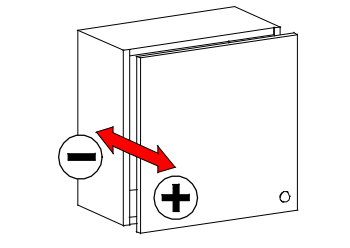
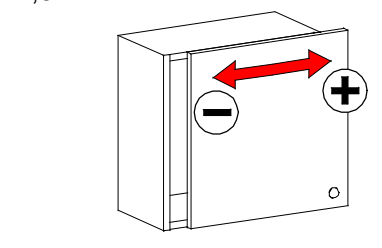
*Upevňovacia hmoždinka a skrutka nie sú súčasťou balenia. Je nutné, zvoliť vhodnú hmoždinku a skrutku vzhľadom na nosnosť a typ steny, na ktorú nábytok vešiate.
Ak nie ste si istý, aký druh hmoždinky a skrutky potrebujete, kontaktujte najbližšie železiarstvo.

9

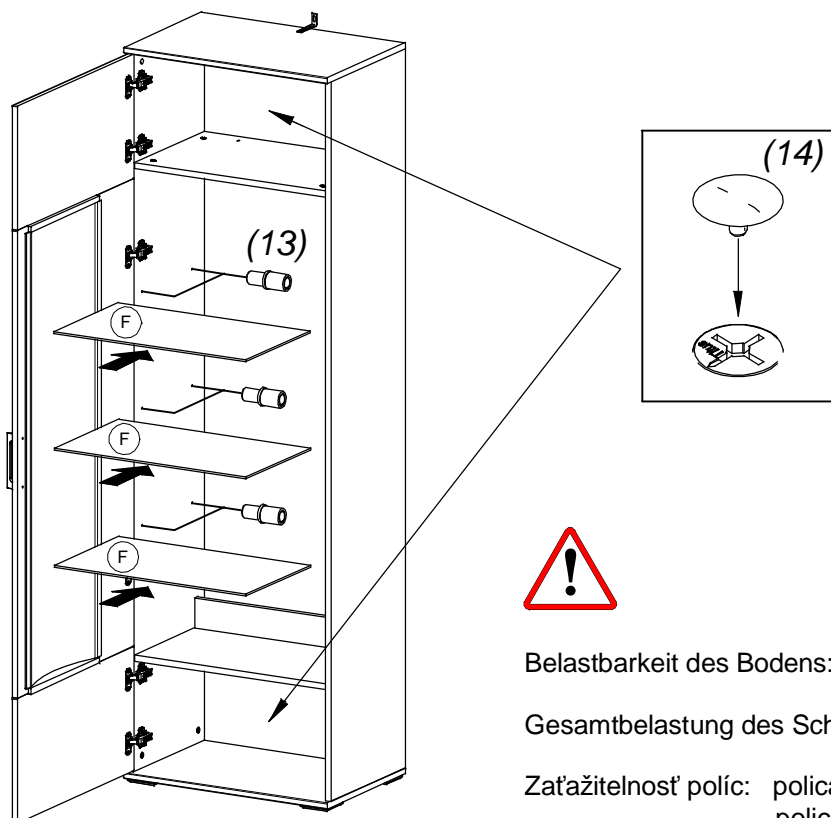


10

Einstellung von Türen / Nastavenie dverí

 <p>Schritt krok 1-3</p> <p>Schritt krok 2</p> <p>Schritt krok 1-3</p>	 <p>Schritt krok 1-3</p> <p>Schritt krok 2</p>	 <p>Schritt krok 1</p> <p>Schritt krok 1</p>
<p>1. Die Schraube B lösen 2. Tür in der Höhe einstellen 3. Die Schraube B zuziehen</p> <p>1. skrutku B povoliť 2. dvere výškovo nastaviť 3. skrutku B dotiahnuť</p>	<p>1. Die Schraube A lösen 2. Tür in der Tiefe einstellen 3. Die Schraube A zuziehen</p> <p>1. skrutku A povoliť 2. dvere hlbkovo nastaviť 3. skrutku A dotiahnuť</p>	<p>1. Tür seitlgs mit Schraube C einstellen</p> <p>1. dvere stranovo skrutkou C nastaviť</p>
<p>+ 2 mm - 2 mm</p> 	<p>+ 3 mm - 1 mm</p> 	<p>+ 5 mm - 1,5 mm</p> 

11



Belastbarkeit des Bodens: Glassboden max. 2kg
Holzboden max. 5kg
Gesamtbelastung des Schrankes: max. 15kg

Zaťažiteľnosť polic: policca sklená max. 2kg
policca drevená max. 5kg
Celkové zaťaženie skrinky: max. 15kg

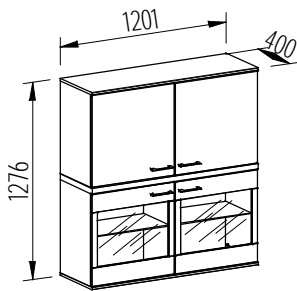
Montageanleitung Montážny návod

RUN

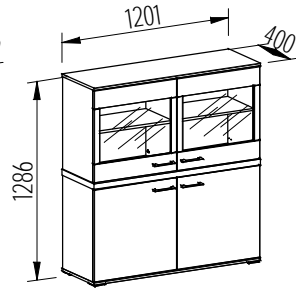
Type/Typ

02/22

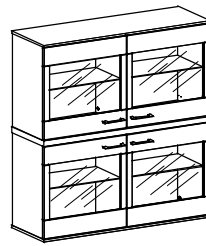
MN 135/02



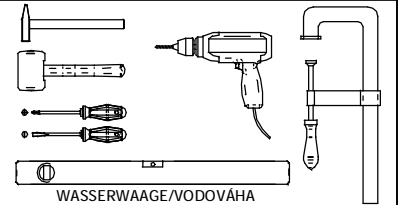
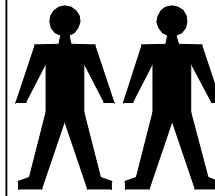
Hängeschrank



Highboard



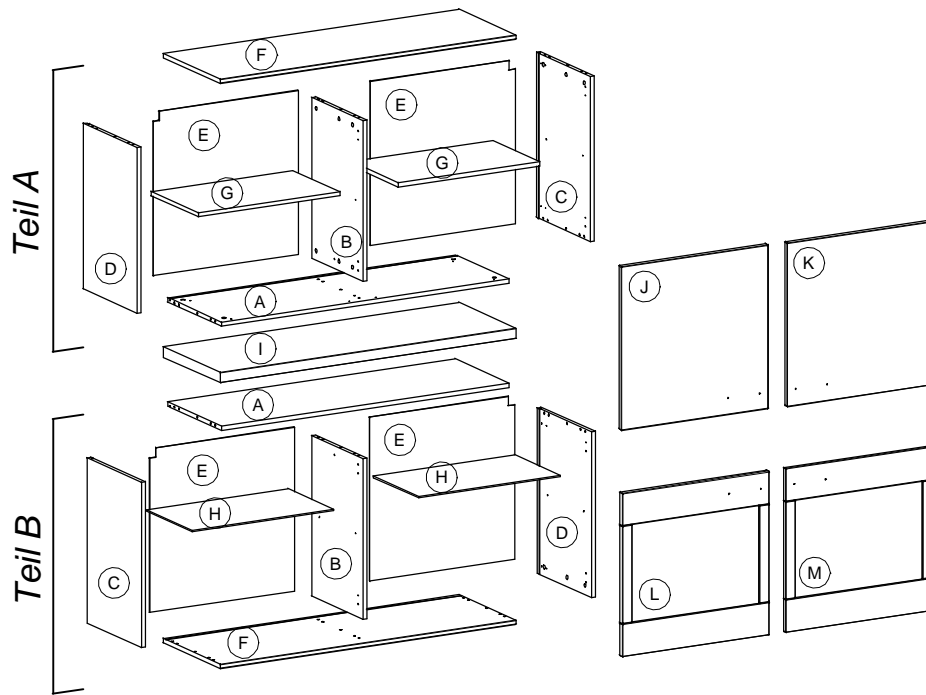
Type 22



WASSERWAAGE/VODOVÁHA

1		ø8x35 x28
2		ø15 x32
3		ø8 x32
5		ø3,5x20 x18
6		x4
7		M4x20 x8
8		x2
9		ø3,5x15 x14
10		x16
11		x4
12		ø12 x8
13		ø5 x8
14		ø15 x30
16		x8
17		x8
22		ø4x30 x8

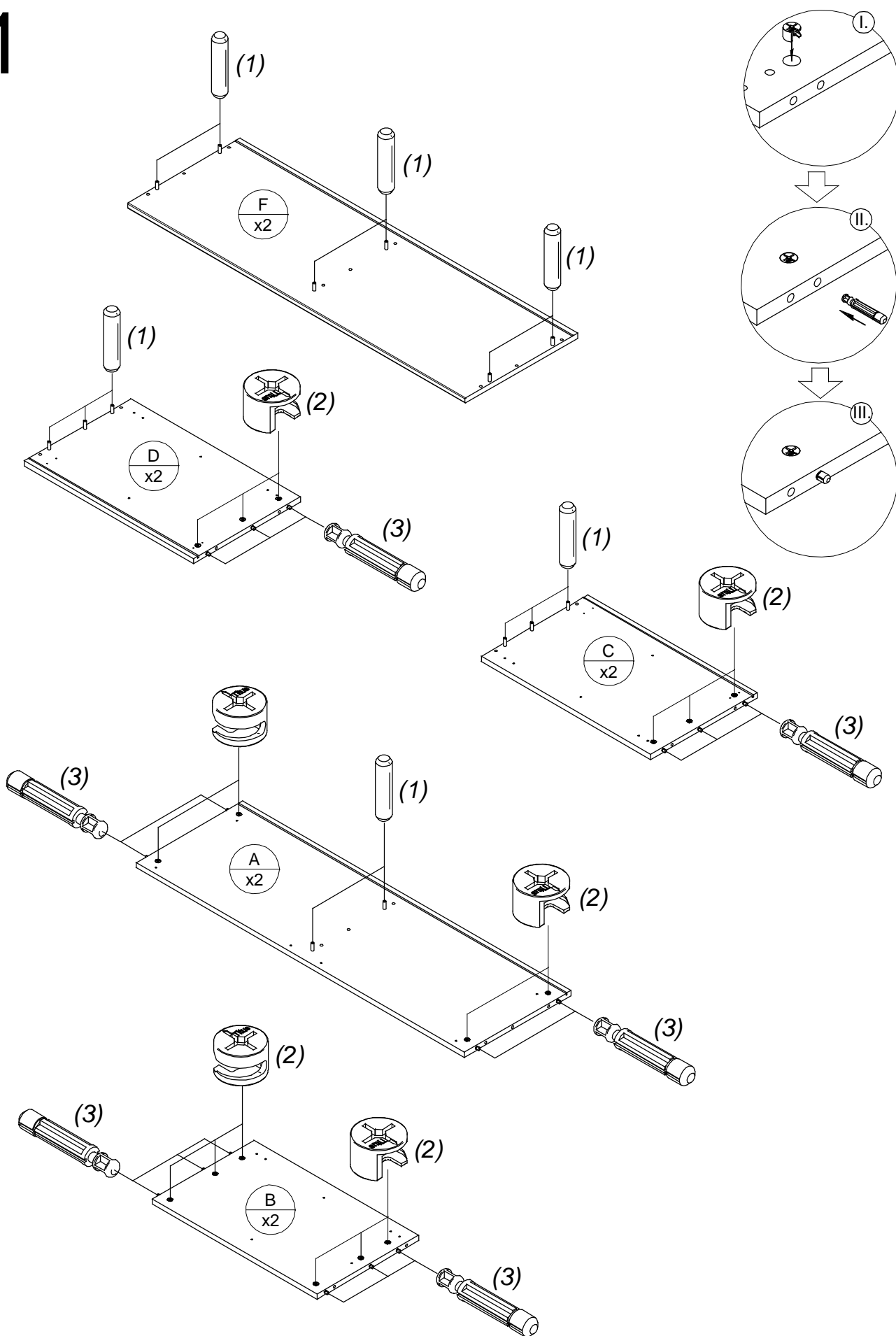
SERVISKARTE / SERVISNÁ KARTA



28*		ø5x60 x4
29*		ø10x50 x4
26		M4x45 x6
27		ø5 x8
25		ø5 x6
24		x2
23		x2

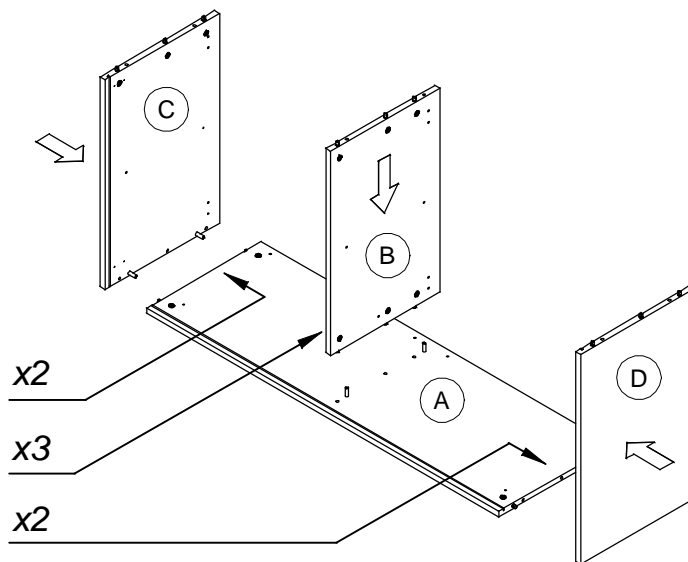
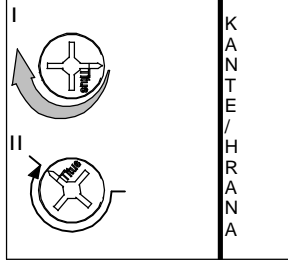
*NICHT BEINHALTET IM BESCHLAGBEUTEL!
NIE JE SUČASŤOU KOVANIA!

1

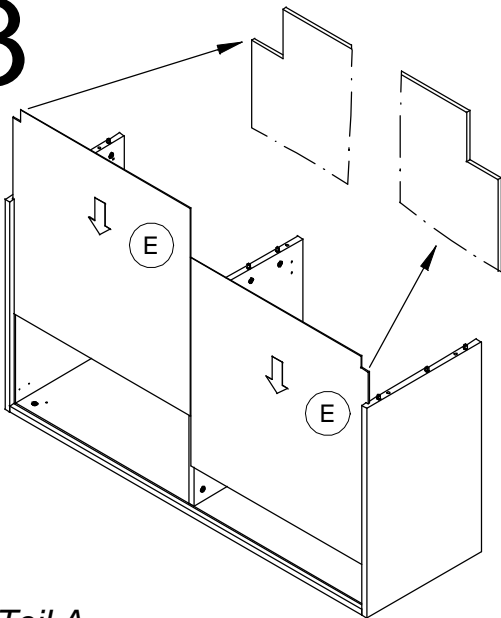


2

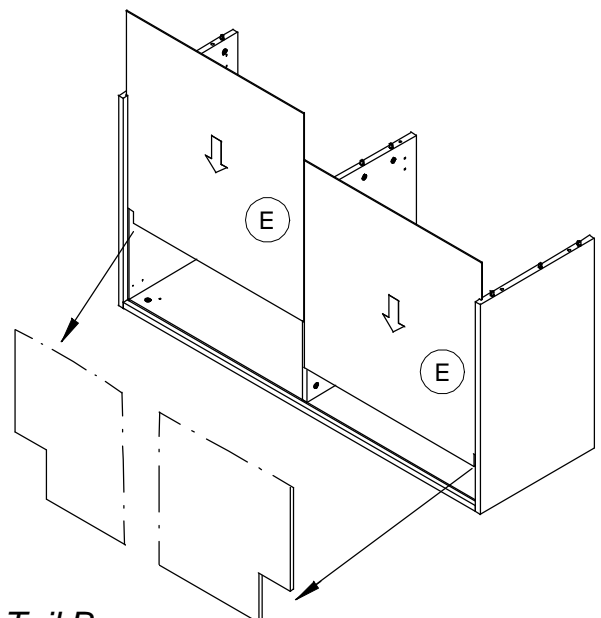
zudrehen / zatiahnúť



3



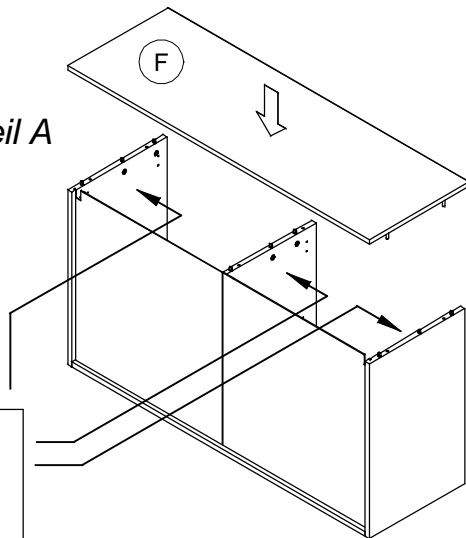
Teil A



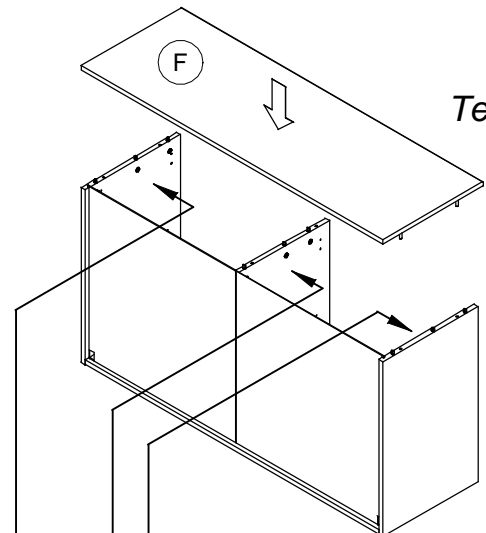
Teil B

4

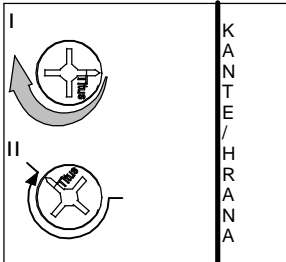
Teil A



Teil B

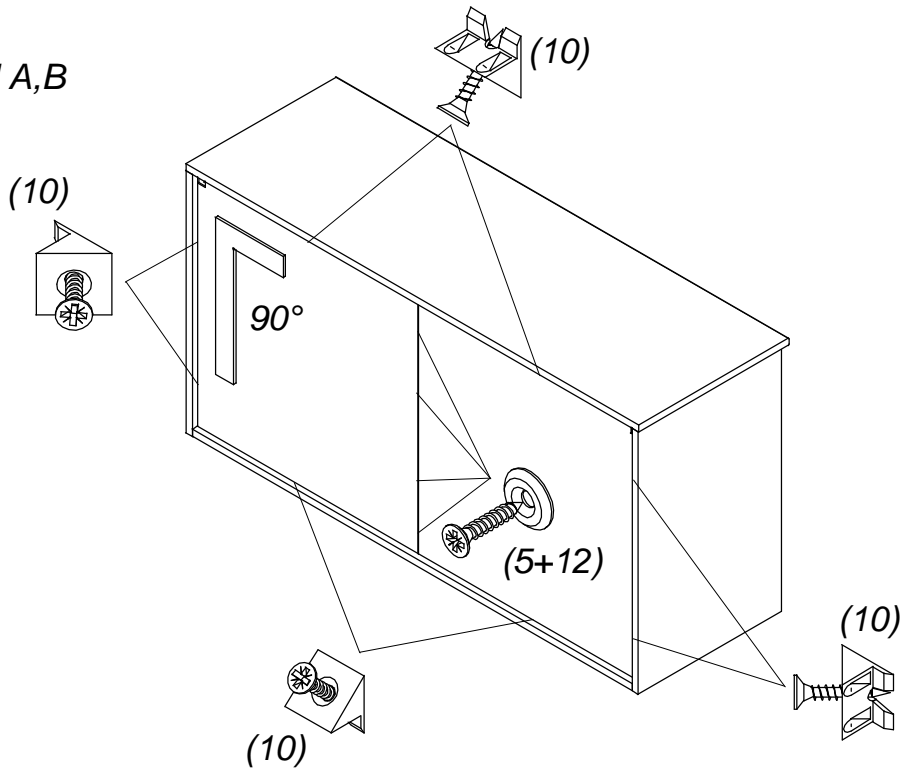


zudrehen / zatiahnúť



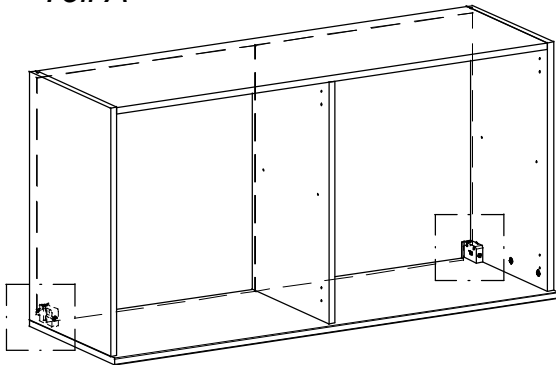
6

Teil A,B

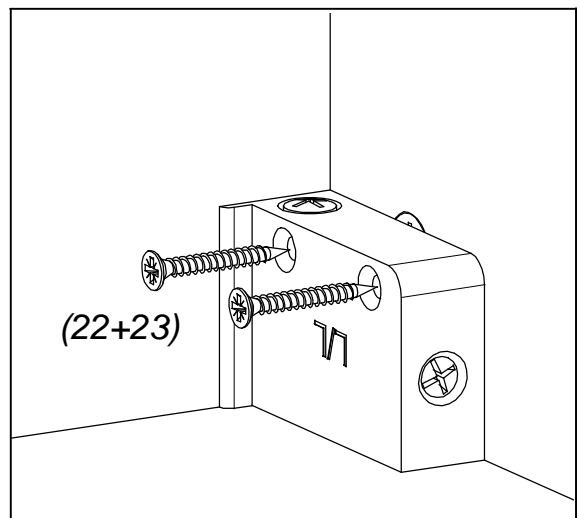
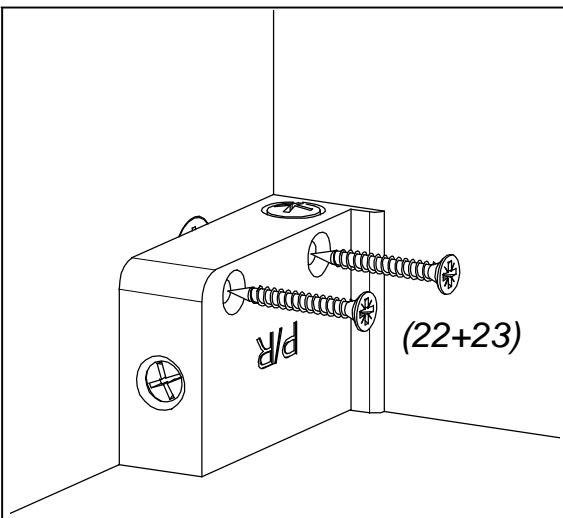
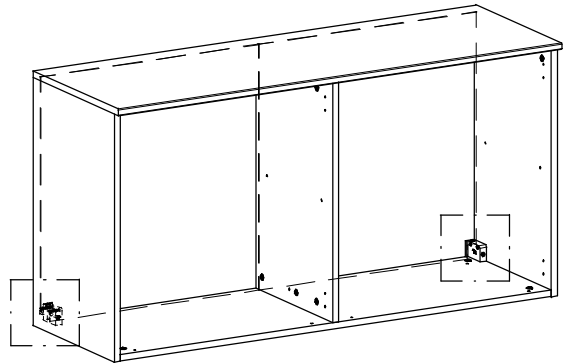


7

Teil A

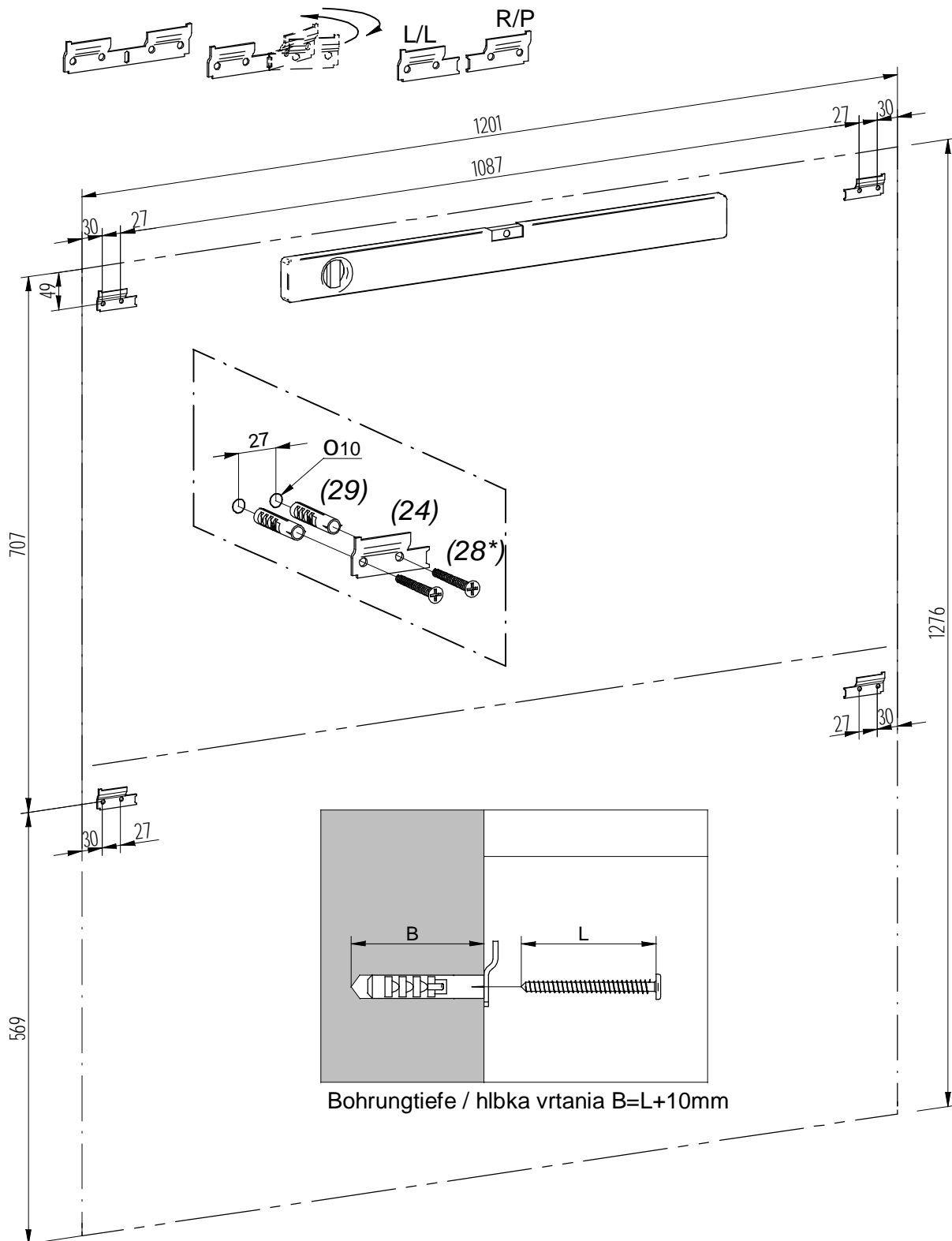


Teil B



8

MONTAGE DER HANGESSCHRANK / MONTÁŽ ZÁVESNEJ SKRINE



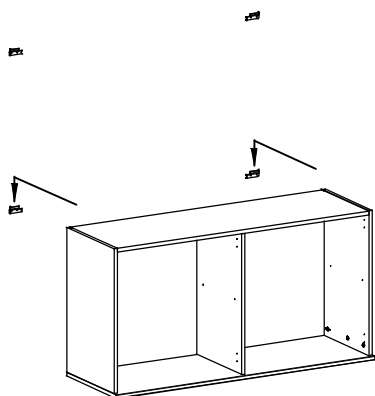
* Befestigungsdübel und Schraube sind kein Bestandteil der Verpackung. Es ist nötig, einen geeigneten Dübel und Schrauben zu wählen, je nach der Tragfähigkeit und Zusammensetzung der Mauer, an die Schränke gehängt werden.
Falls Sie sich nicht sicher sind, welcher Typ von Dübel und Schrauben Sie brauchen, nehmen Sie Kontakt mit dem nächsten Fachhandel auf.

* Upevňovacia hmoždinka a skrutka nie sú súčasťou balenia. Je nutné, zvoliť vhodnú hmoždinku a skrutku vzhľadom na nosnosť a typ steny, na ktorú nábytok vešíate.
Ak nie ste si istý, aký druh hmoždinky a skrutky potrebujete, kontaktujte najbližšie železiarstvo.

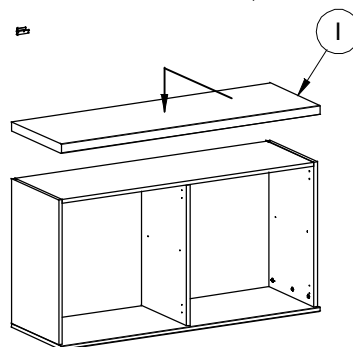
9

MONTAGE DER HANGESSCHRANK / MONTÁŽ ZÁVESNEJ SKRINE

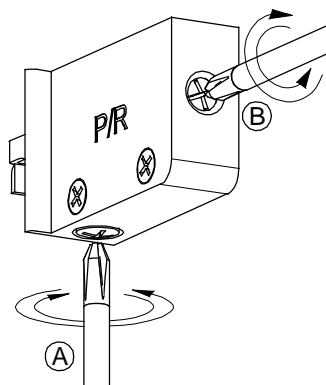
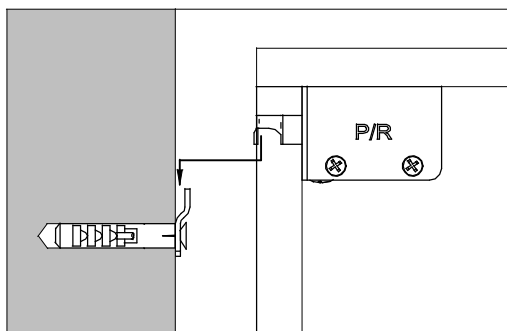
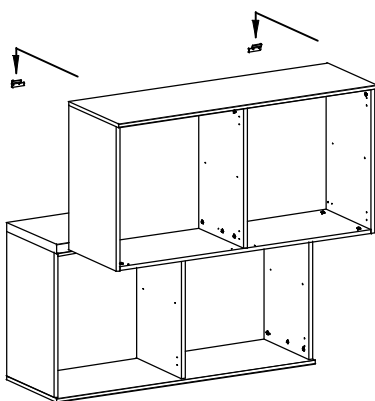
9.1



9.2

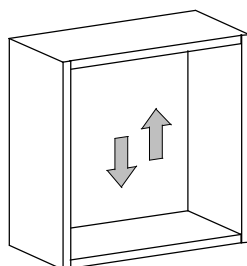


9.3



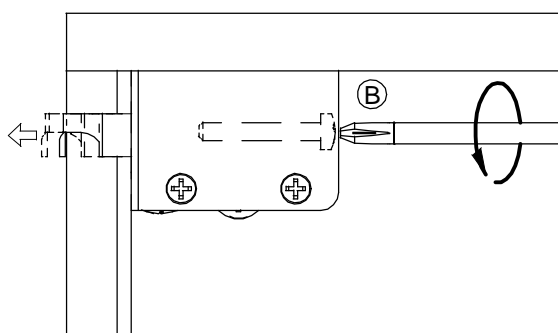
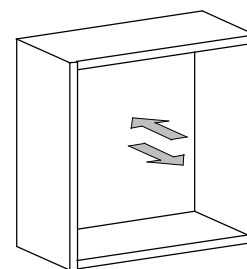
Ⓐ

HÖHENEINSTELLUNG
výškové nastavenie skrinky



Ⓑ

TIEFENEINSTELLUNG
hĺbkové nastavenie skrinky



Vergessen Sie sich, ob der Schrank sicher aufgehängt ist!
Beim Einstellen muss der Schrank auf das Drehen der Schrauben A,B reagieren.
Falls Sie nicht sicher sind, dass der Schrank korrekt aufgehängt ist :

1. hängen Sie den Schrank herab
2. lösen Sie die Schraube B um einige Umdrehungen gegen Uhrzeigersinn (damit nird der Hängehaken in der Richtung aus dem Schrank mehr vorgeschoben)
3. probieren Sie den Schrank wieder korrekt aufhängen

Preverte si, že skrinka je bezpečne zavesená!
Počas nastavovania, skrinka musí reagovať na otáčanie skrutiek A,B.
Ak nie ste si istí, že je skrinka správne zavesená :

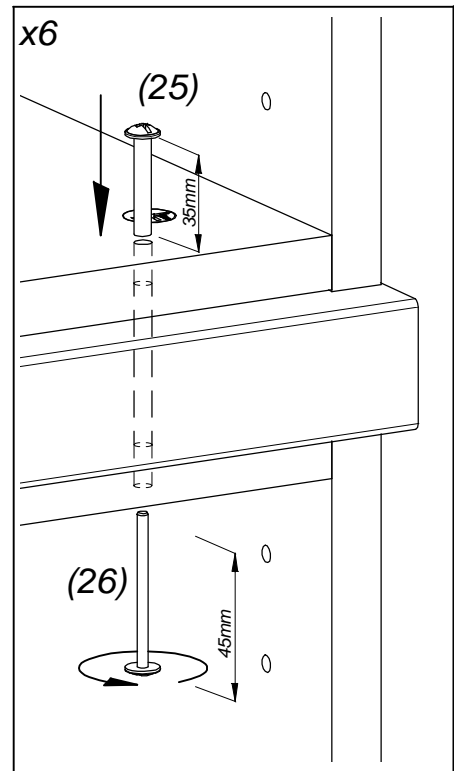
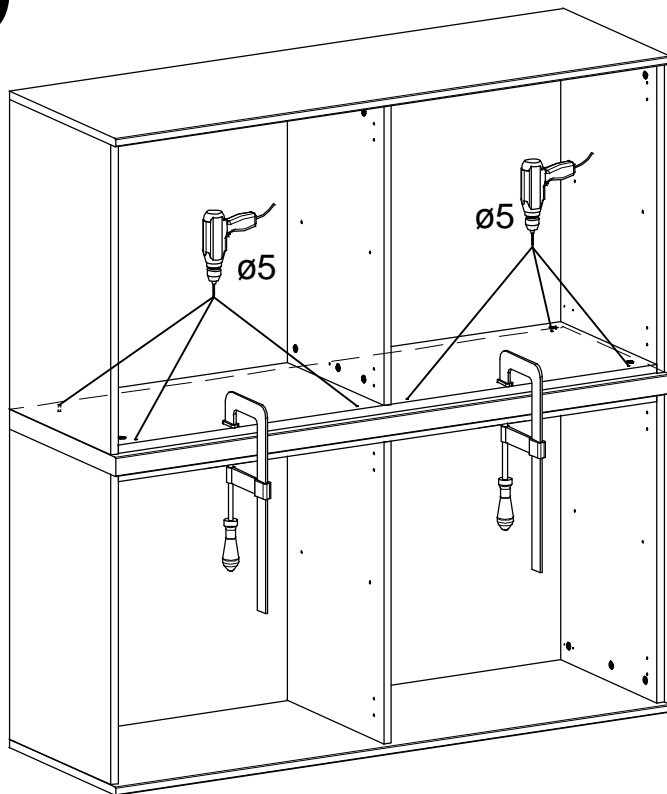
1. zveste skrinku zo steny
2. povoľte skrutku B o niekoľko otáčok proti smeru hodinových ručičiek (vysuniete tým závesný hák smerom viac zo skrinky)
3. pokúste sa znova skrinku správne zavesiť



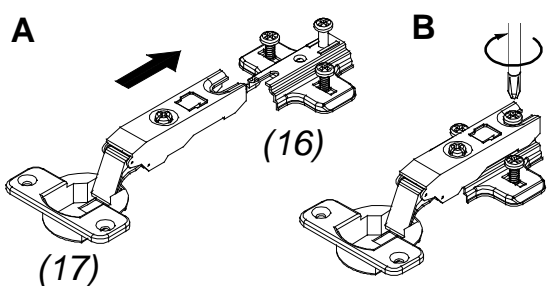
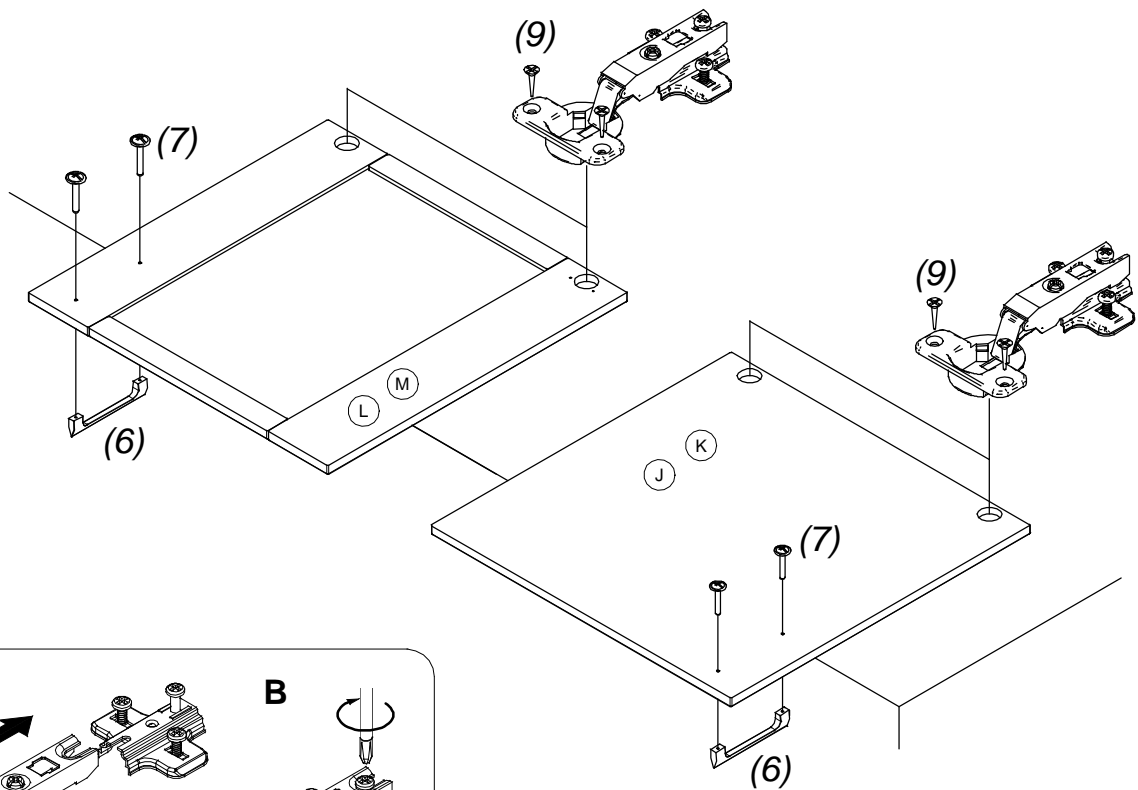
Nach definitivem Einstellen ziehen Sie langsam den Schrank zur Wand mit der Schraube B.

Po definitívnom nastavení, pomaly pritiahnite skrutkou B skrinku k stene.

10

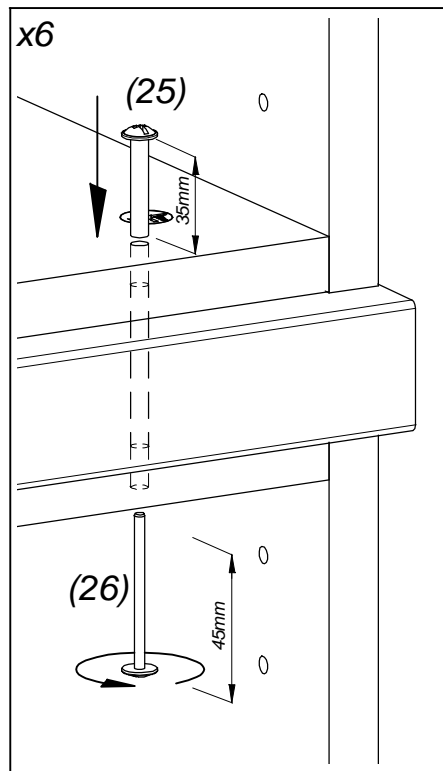
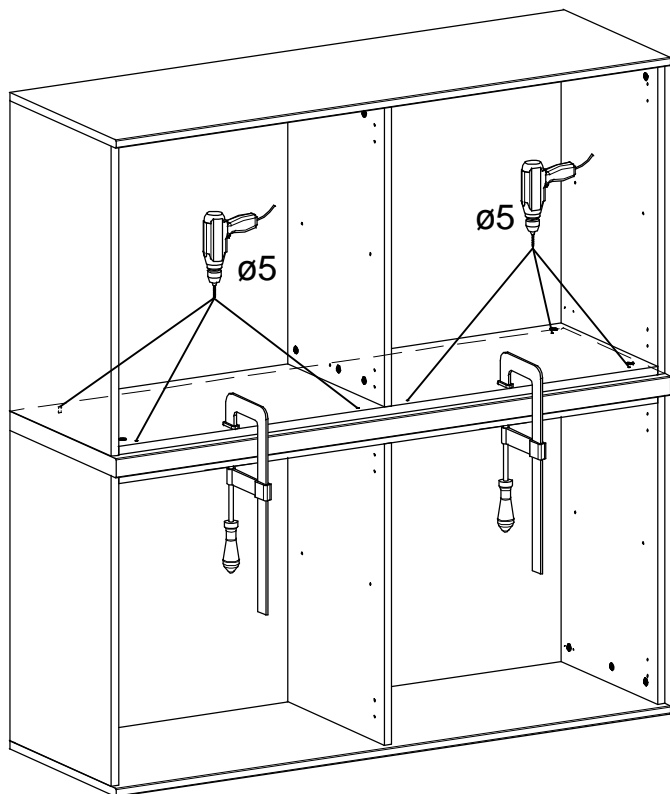


11

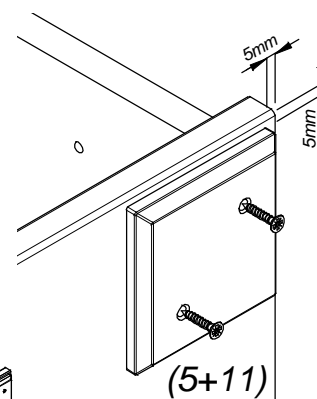
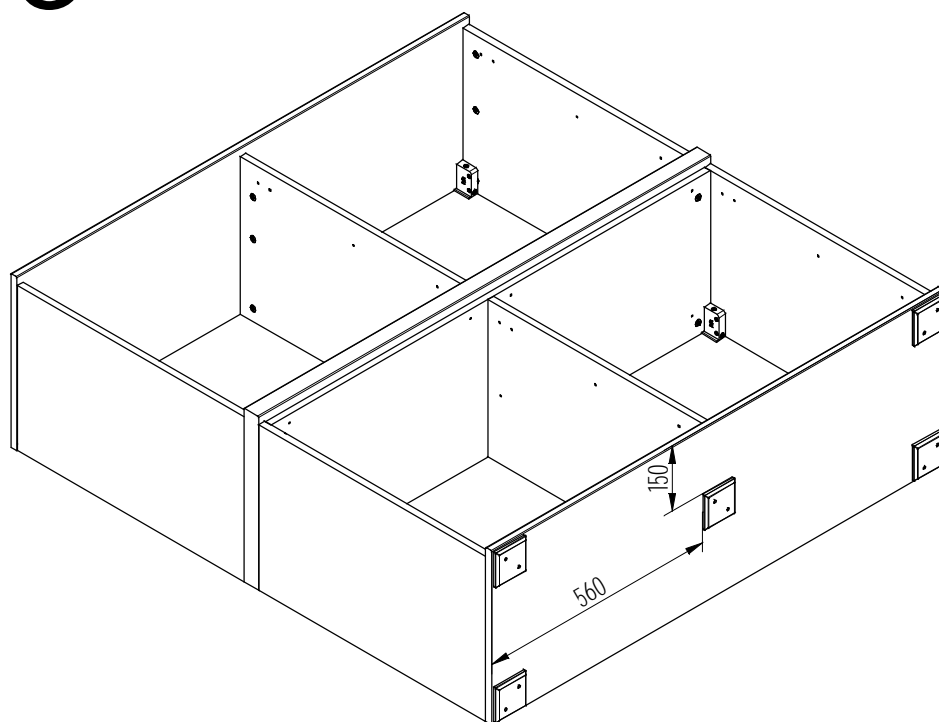


12

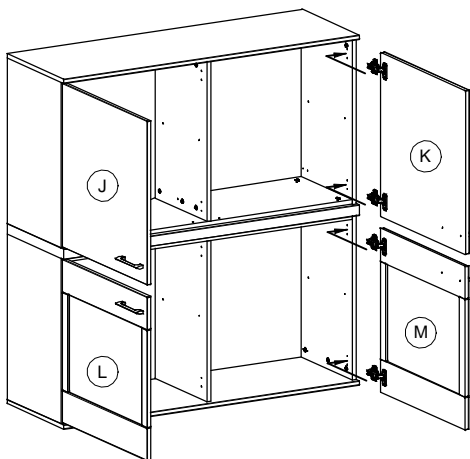
MONTAGE DER HIGHBOARD / MONTÁŽ HIGHBOARDU



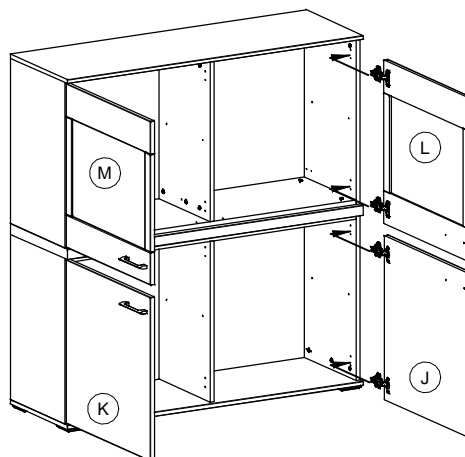
13



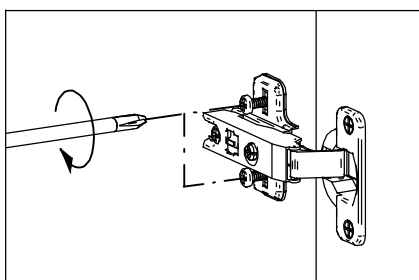
14



Hängeschrank



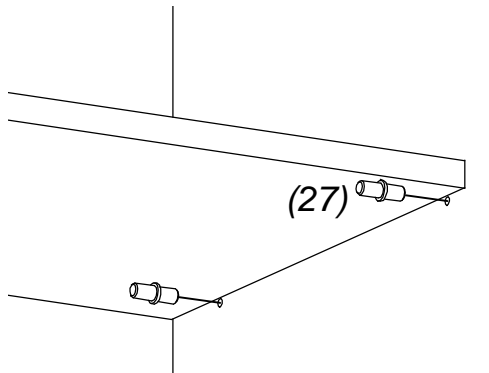
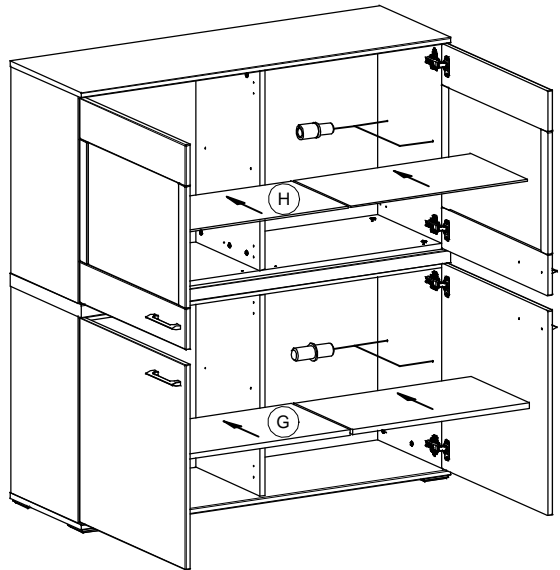
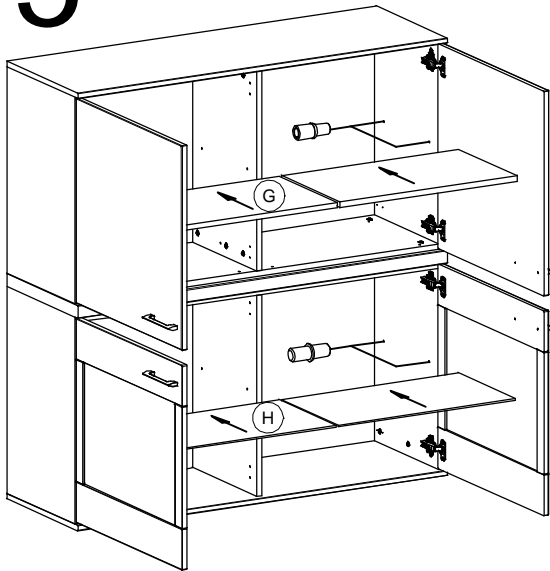
Highboard



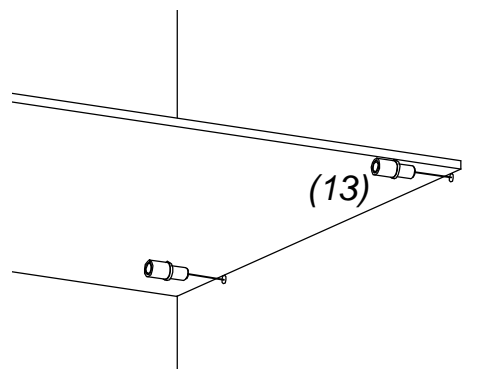
Einstellung von Türen / Nastavenie dverí

<p>Schritt krok 1-3</p> <p>Schritt krok 2</p> <p>Schritt krok 1-3</p>	<p>Schritt krok 1-3</p> <p>Schritt krok 2</p>	<p>Schritt krok 1</p> <p>Schritt krok 1</p>
<ol style="list-style-type: none"> 1. Die Schraube B lösen 2. Tür in der Höhe einstellen 3. Die Schraube B zuziehen <ol style="list-style-type: none"> 1. skrutku B povoliť 2. dvere výškovo nastaviť 3. skrutku B dotiahnuť 	<ol style="list-style-type: none"> 1. Die Schraube A lösen 2. Tür in der Tiefe einstellen 3. Die Schraube A zuziehen <ol style="list-style-type: none"> 1. skrutku A povoliť 2. dvere hlbkovo nastaviť 3. skrutku A dotiahnuť 	<ol style="list-style-type: none"> 1. Tür seitligs mit Schraube C einstellen <ol style="list-style-type: none"> 1. dvere stranovo skrutkou C nastaviť
<p>+ 2 mm - 2 mm</p>	<p>+ 3 mm - 1 mm</p>	<p>+ 5 mm - 1,5 mm</p>

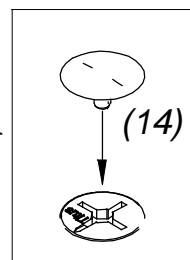
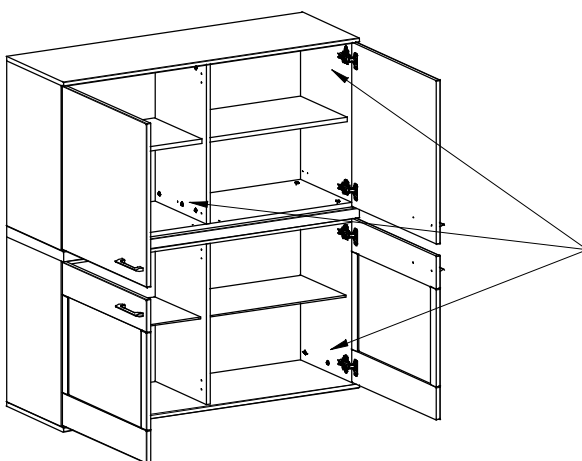
15



HOLZBODEN



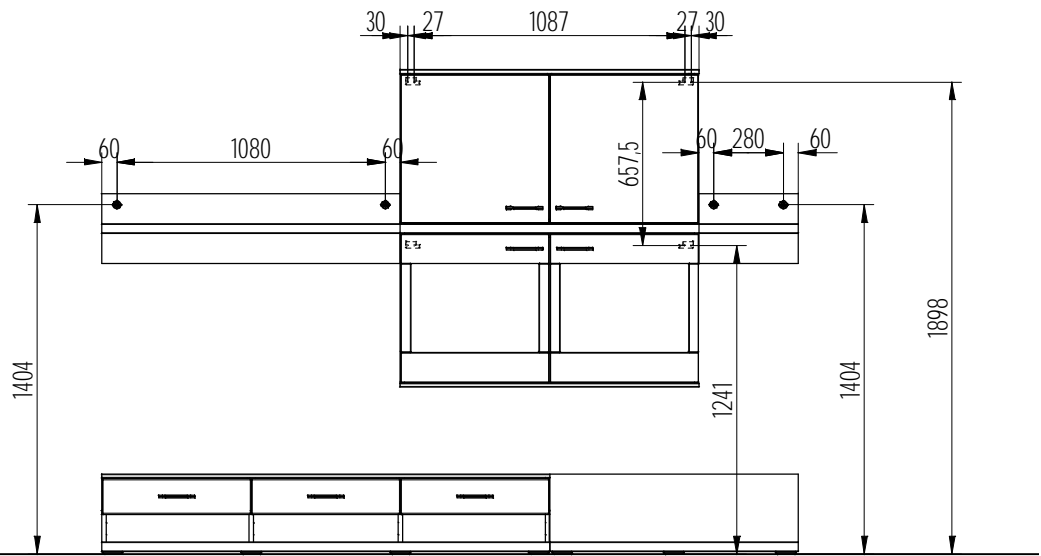
GLASSBODEN



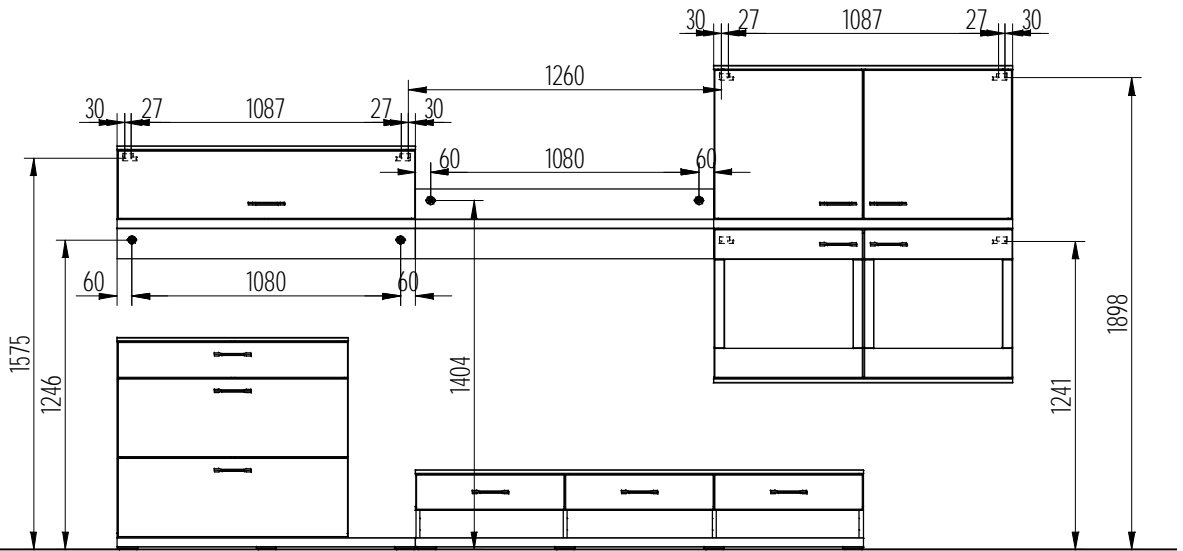
Belastbarkeit des Bodens: Glassboden max. 2kg
Holzboden max. 5kg
Gesamtbelastung des Schrankes: max. 15kg

Zaťažiteľnosť polic: policca sklenená max. 2kg
policca drevená max. 5kg
Celkové zaťaženie skrinky: max. 15kg

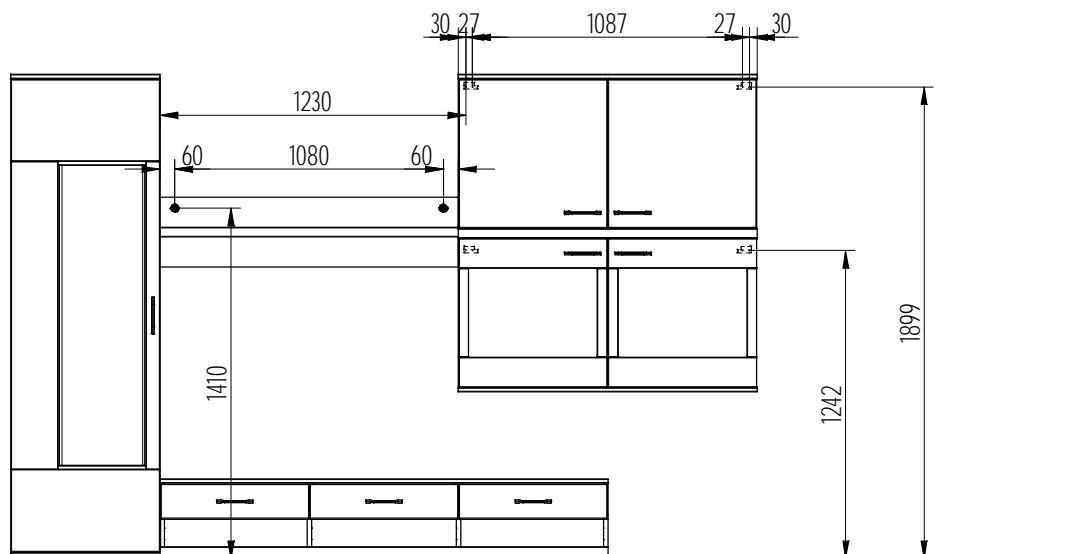
16



Kombi
01,11,21



Kombi
03,13,23



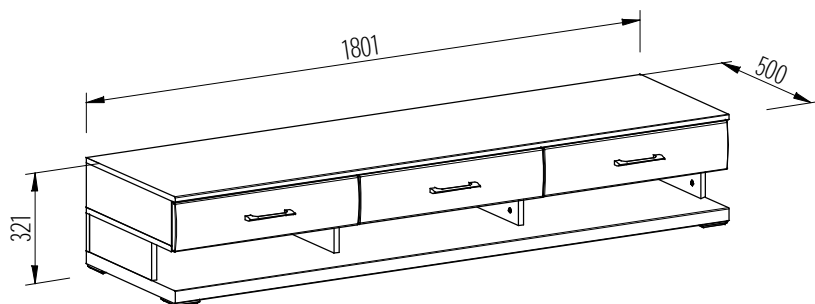
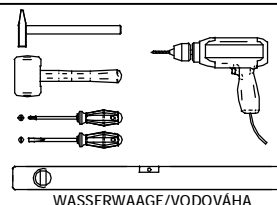
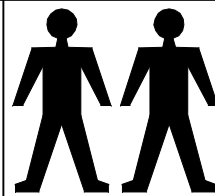
Kombi 05,15

Montageanleitung Montážny návod

RUN

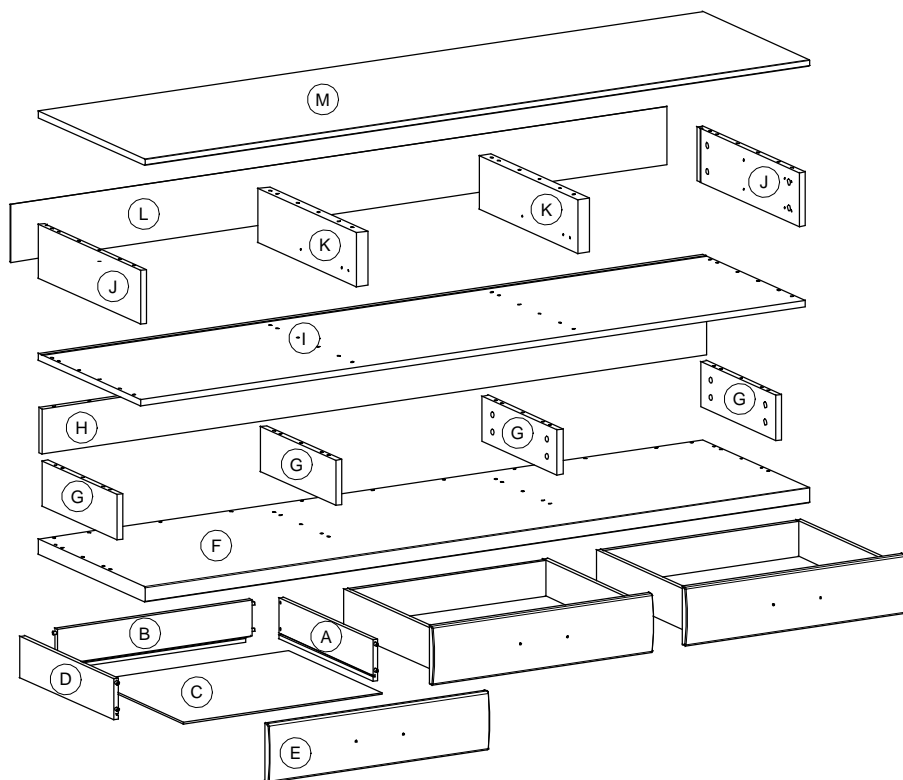
Type/Typ **11**

MN 135/11

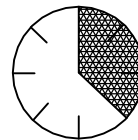
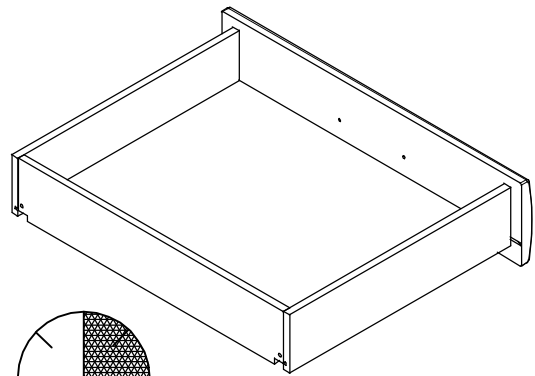
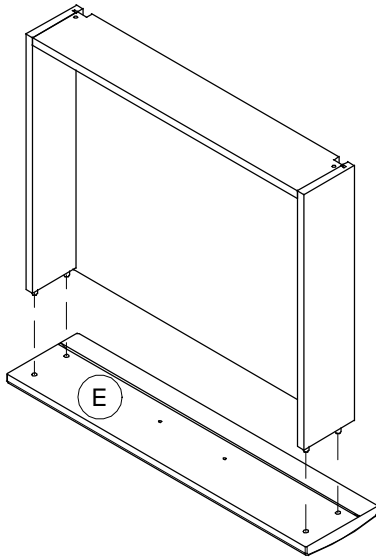
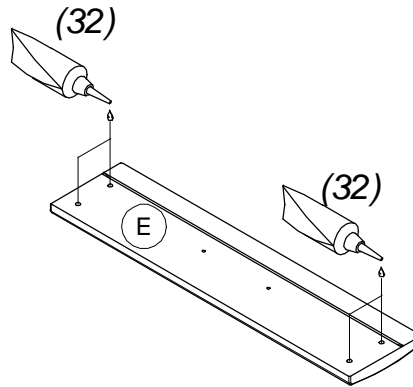
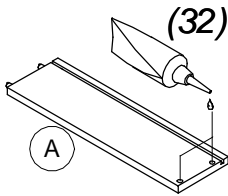
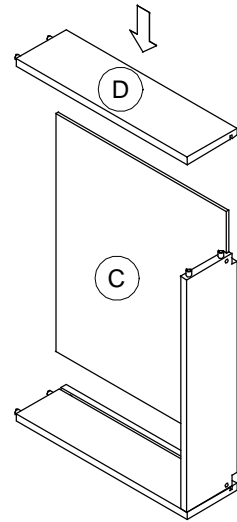
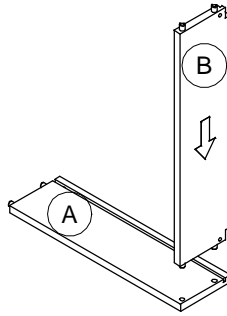
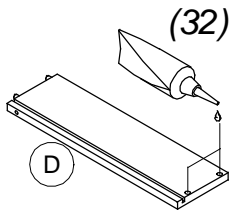


1		ø8x35 x66
2		ø15 x44
3		ø8 x44
5		ø3,5x20 x12
6		x3
7		M4x28 x6
8		x6
10		x18
11		x6
30		ø6,3x11 x12
31		x3
32		x2
40		ø3x15 x6

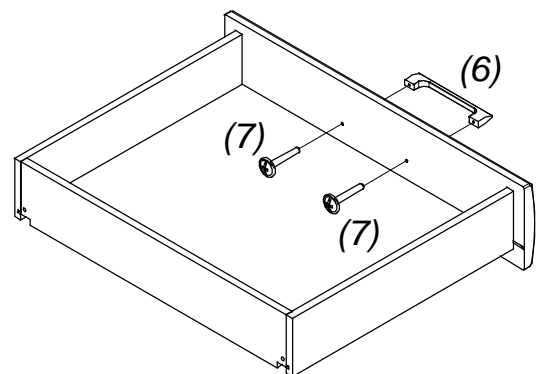
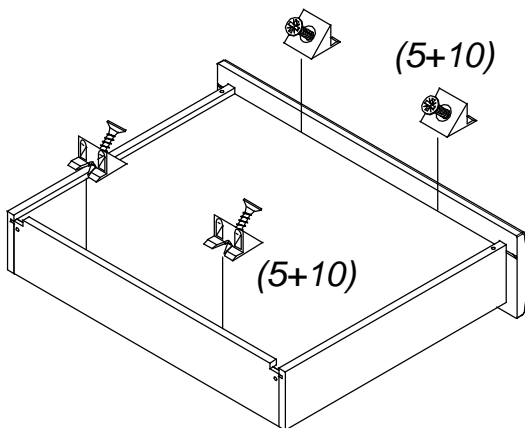
SERVISKARTE / SERVISNÁ KARTA



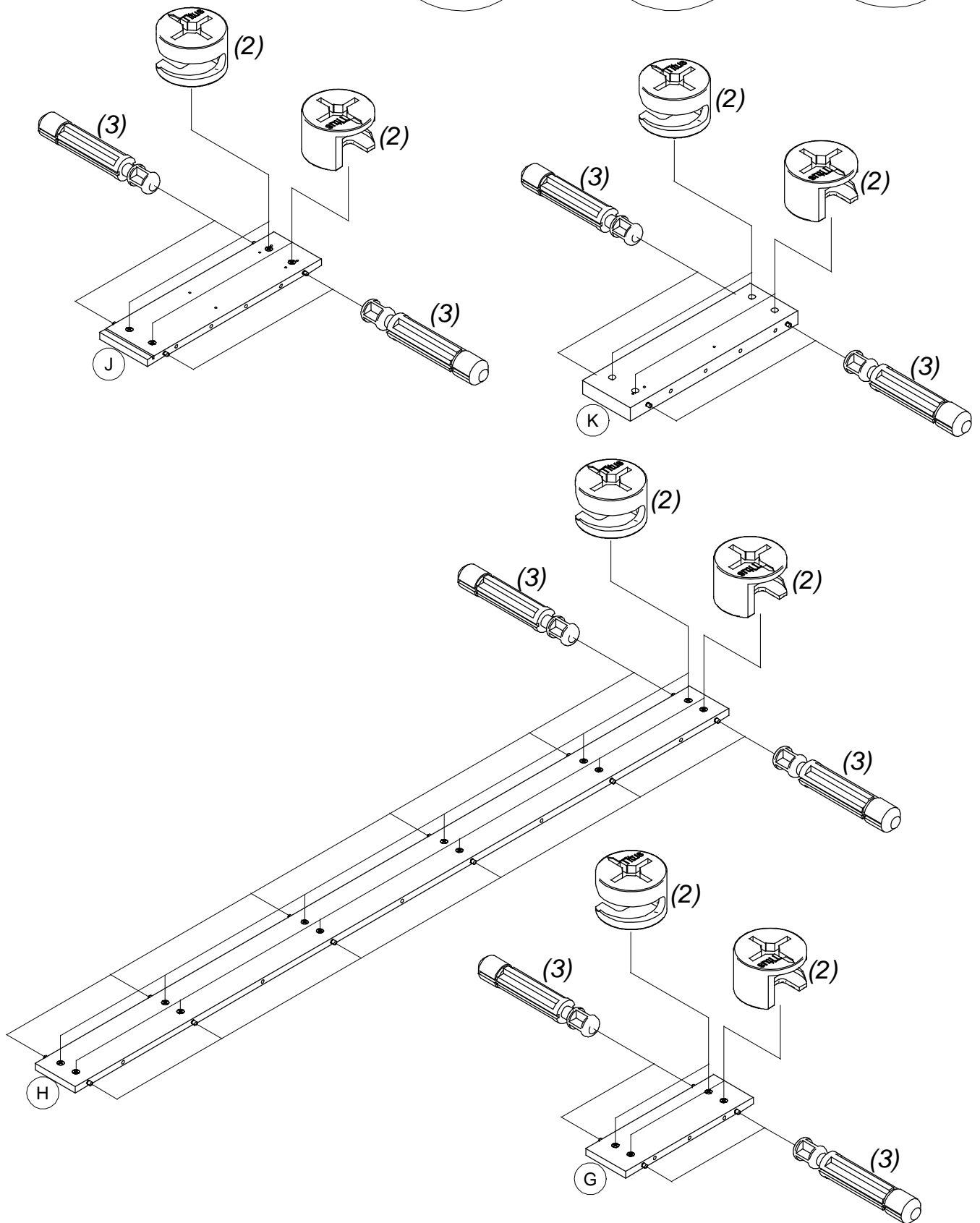
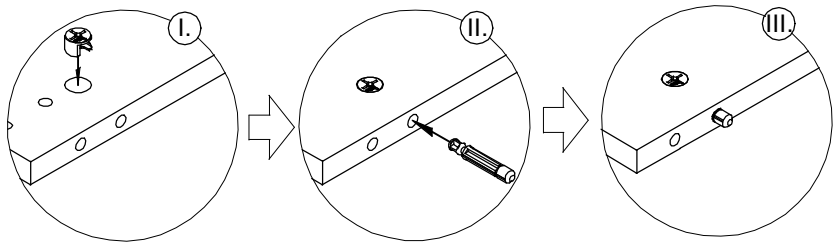
1



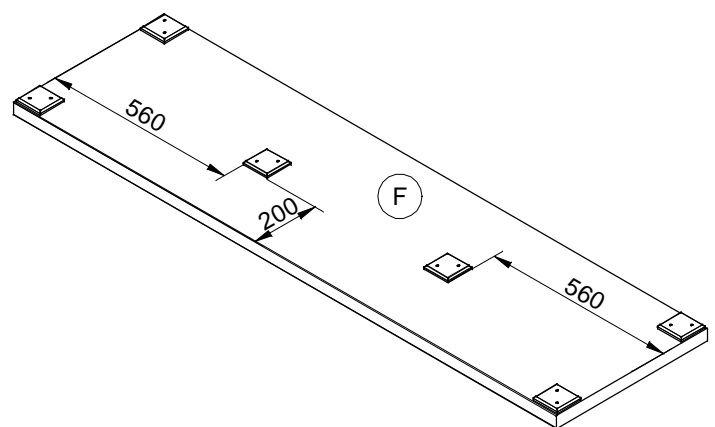
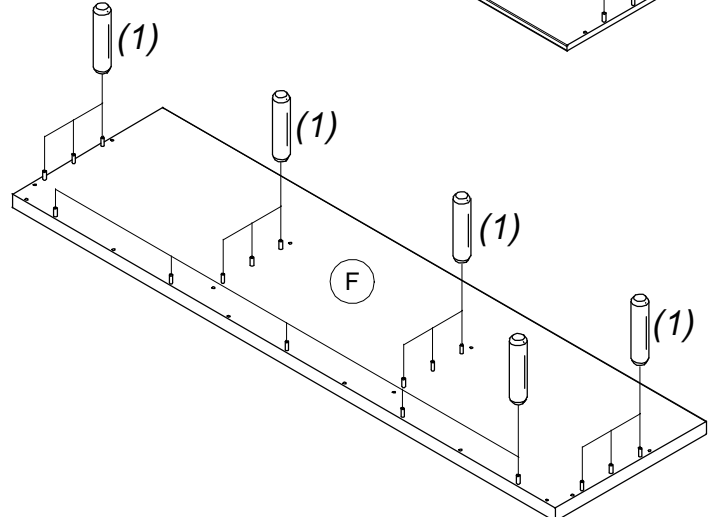
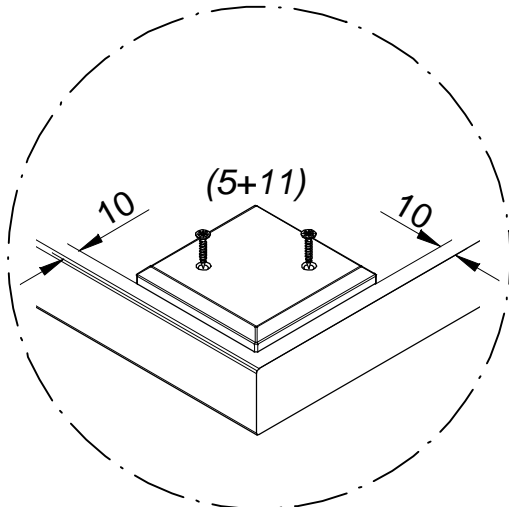
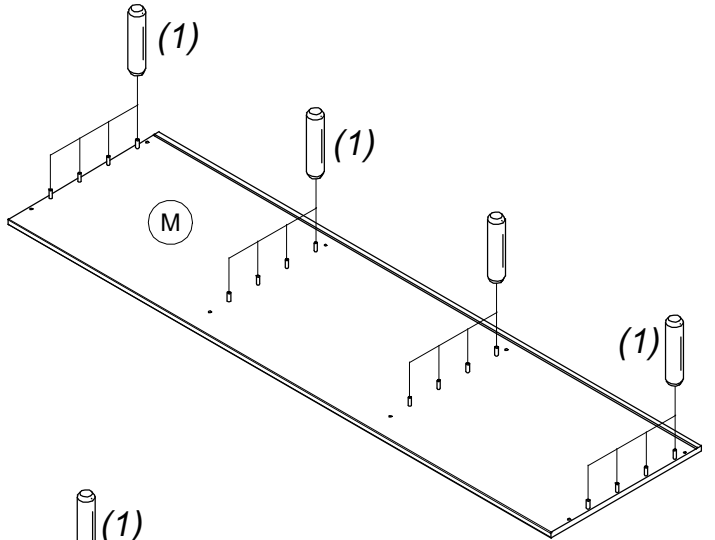
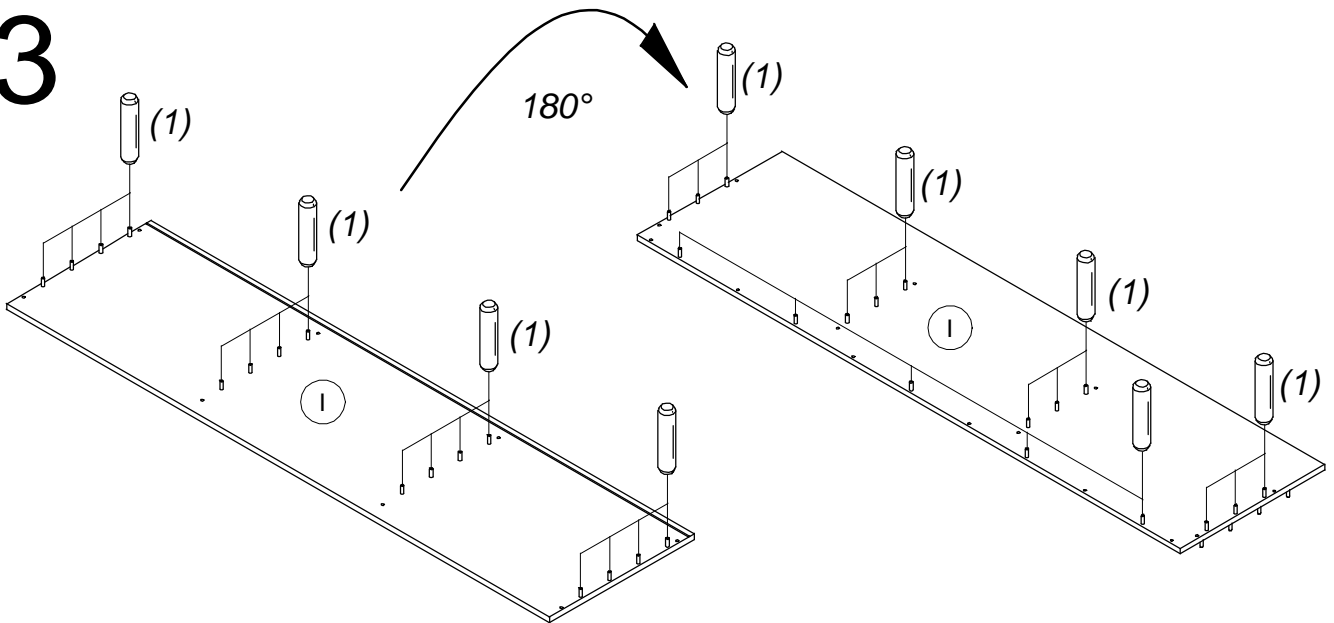
20 min
trocknen lassen!
nechať sušiť!



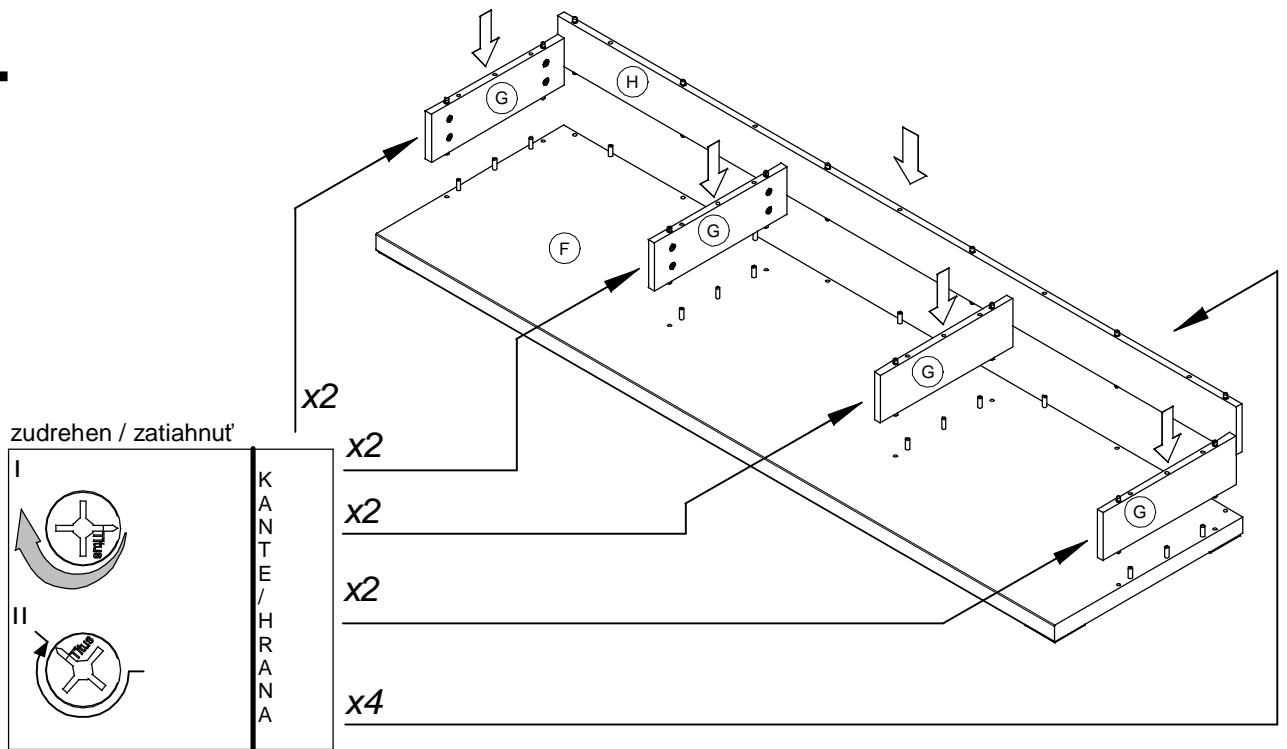
2



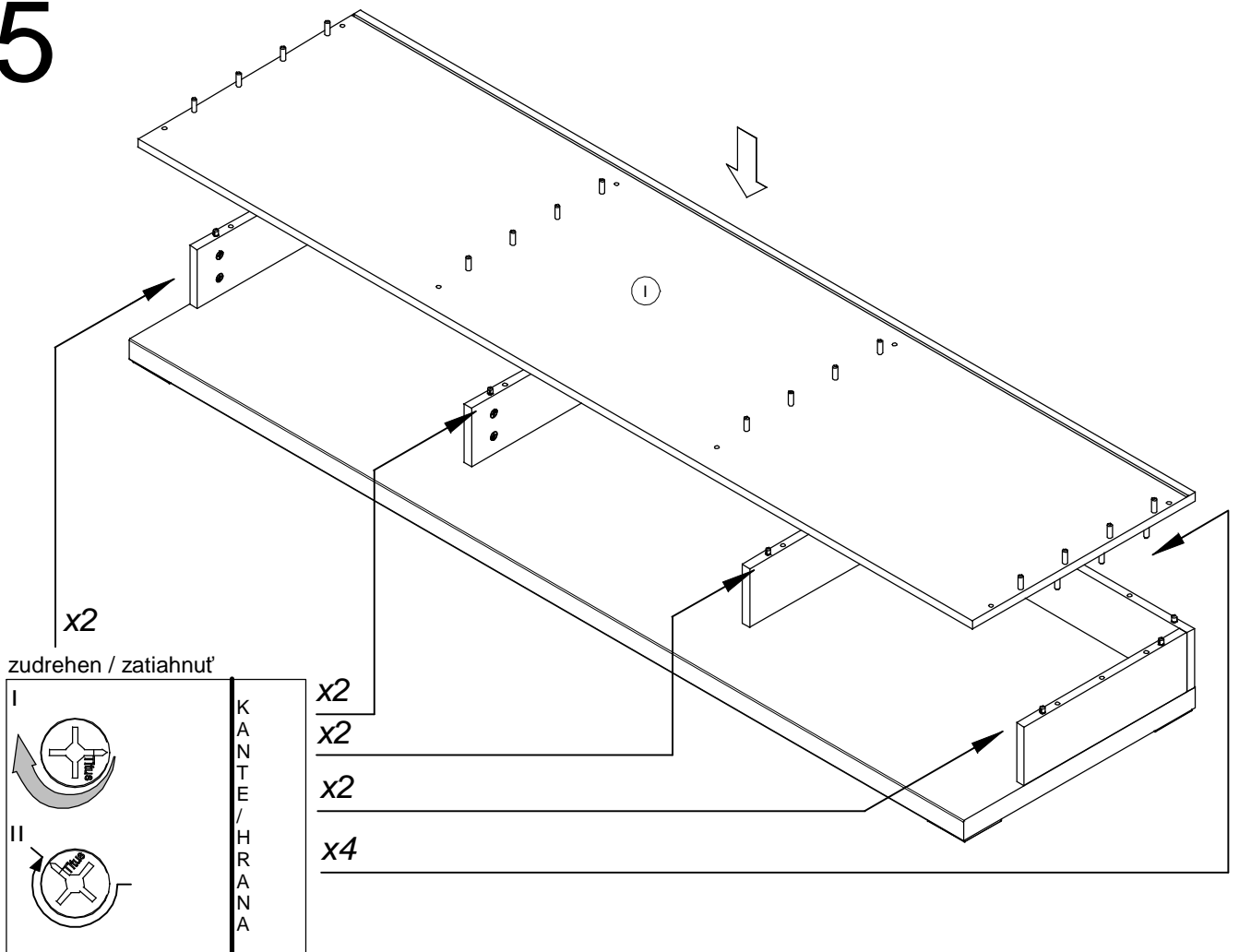
3



4

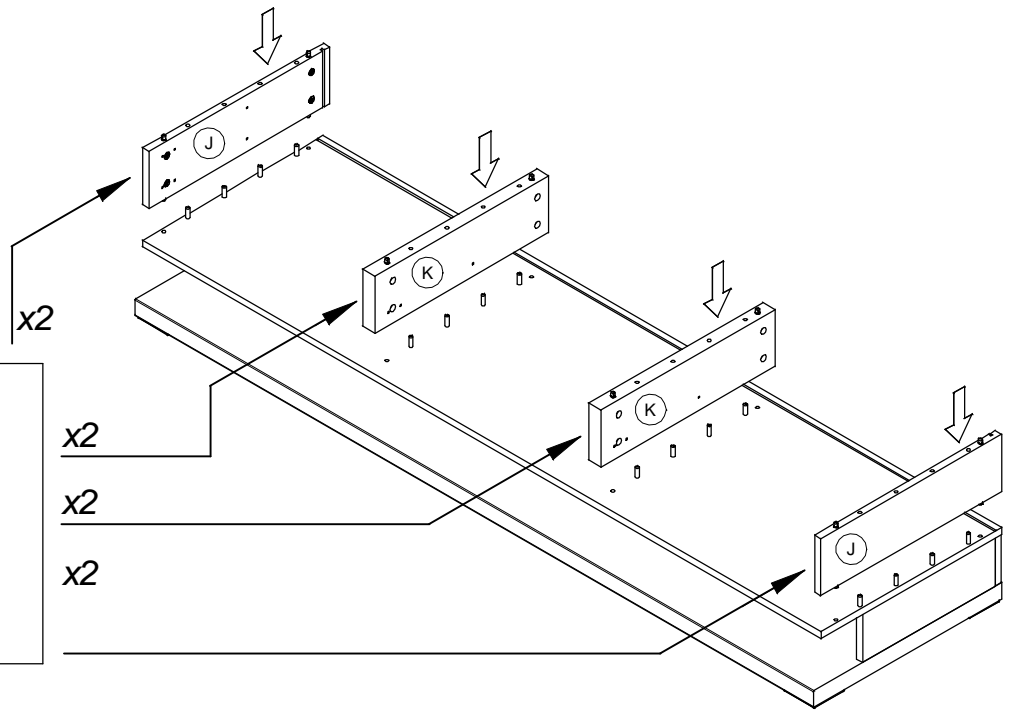
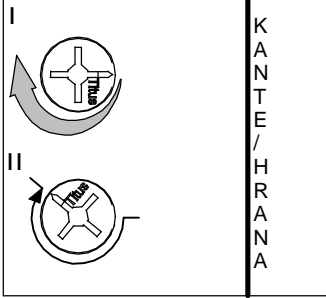


5

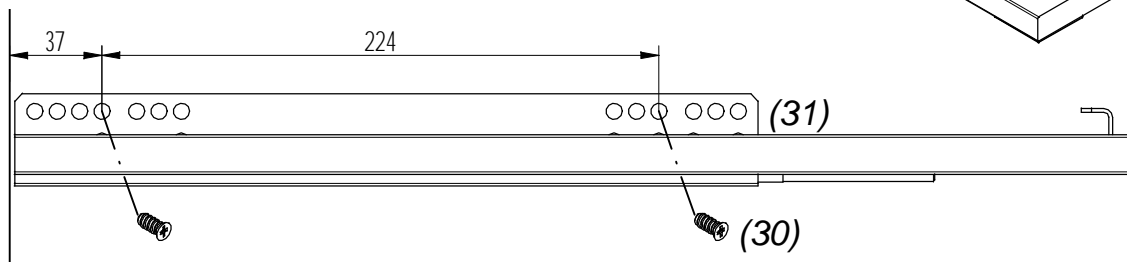
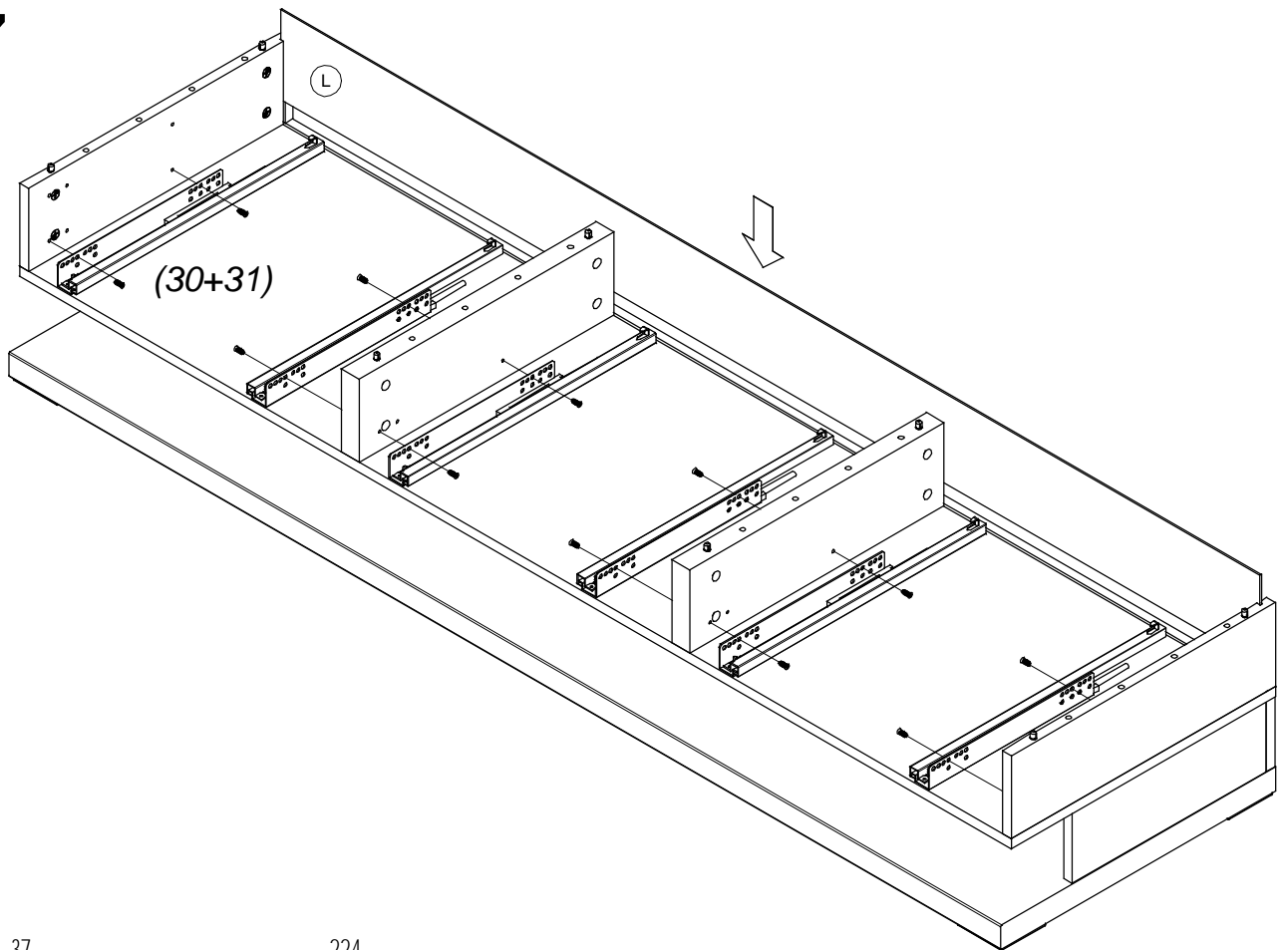


6

zudrehen / zatiehnut'

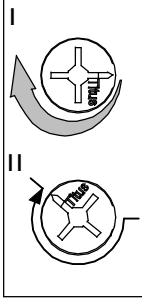


7



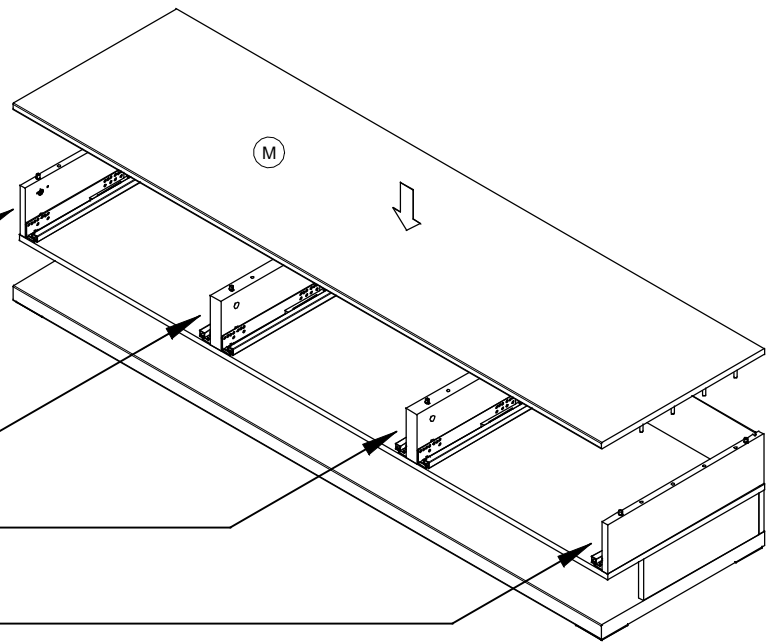
8

zudrehen / zatahnut'

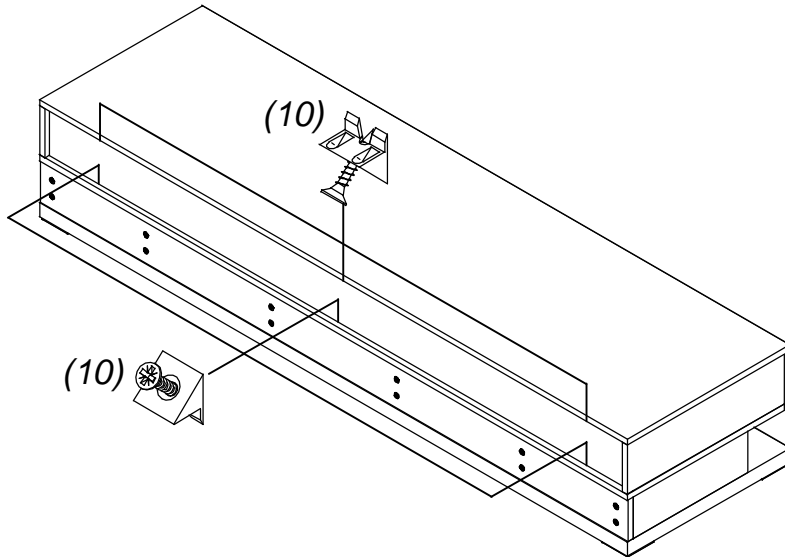


KANTE / HRANA

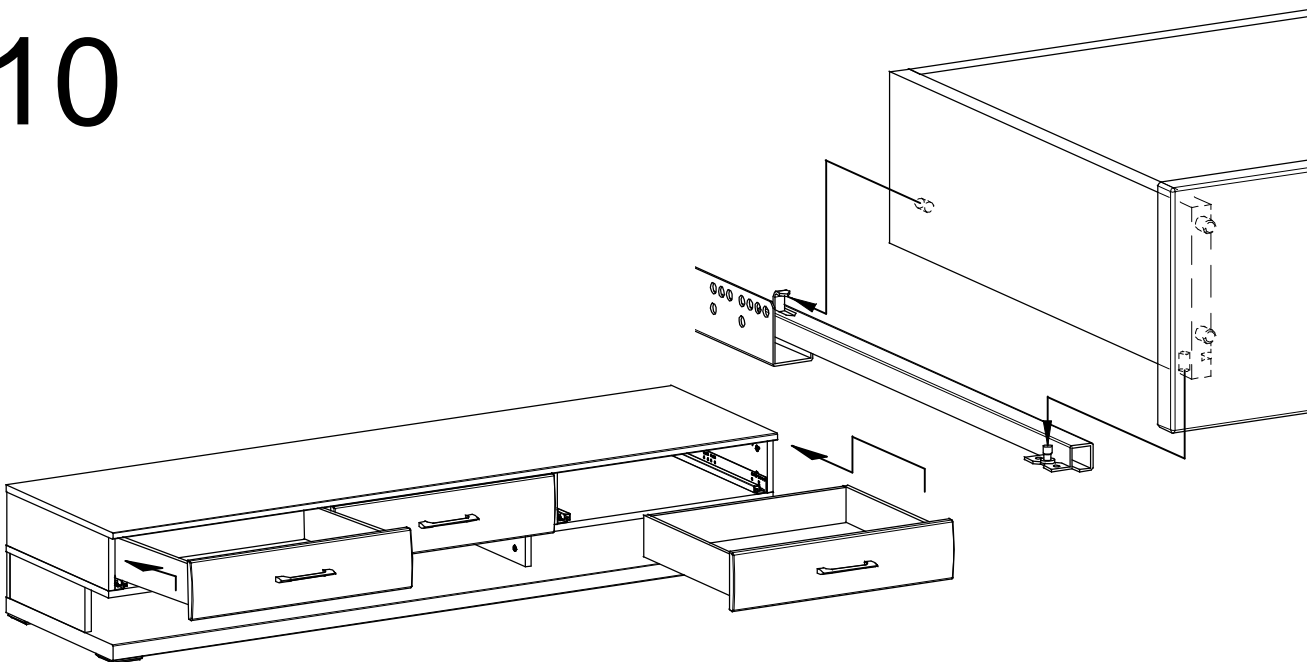
x2
x2
x2
x2



9



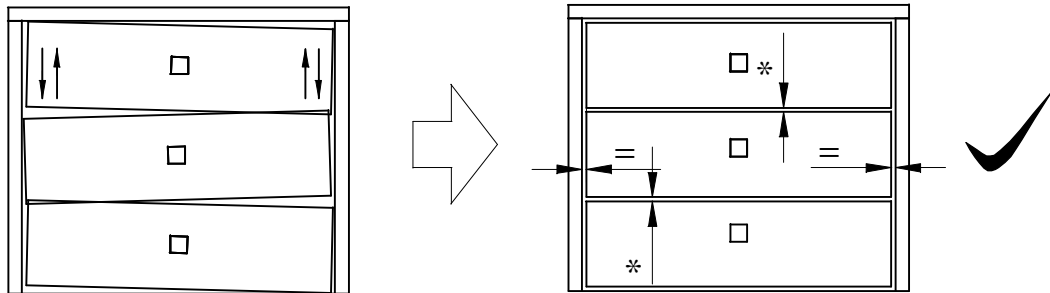
10



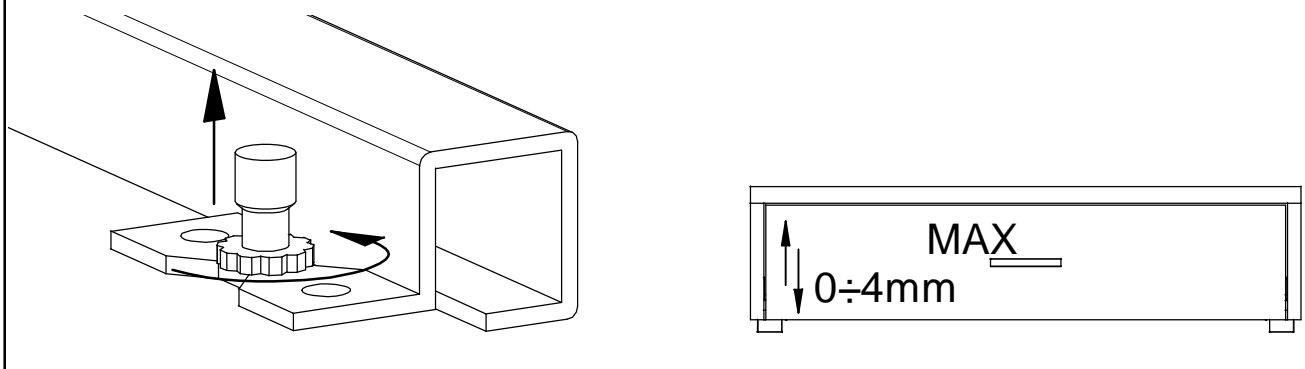
11

Schubladeneinstellung FGV / Rektifikácia zásuvky FGV

9.1



9.2



9.3

Zafixovanie/upevnenie zásuvkového korpusu a zásuvkového vedenia
Verbindung/Fixierung von Schubkastenschiene und Schubkastenzarge

