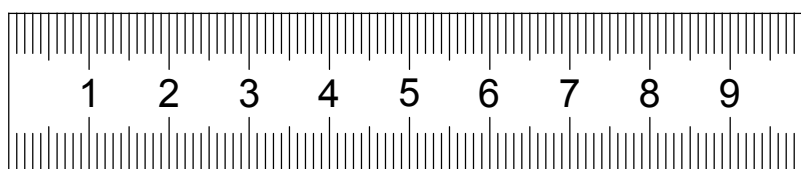
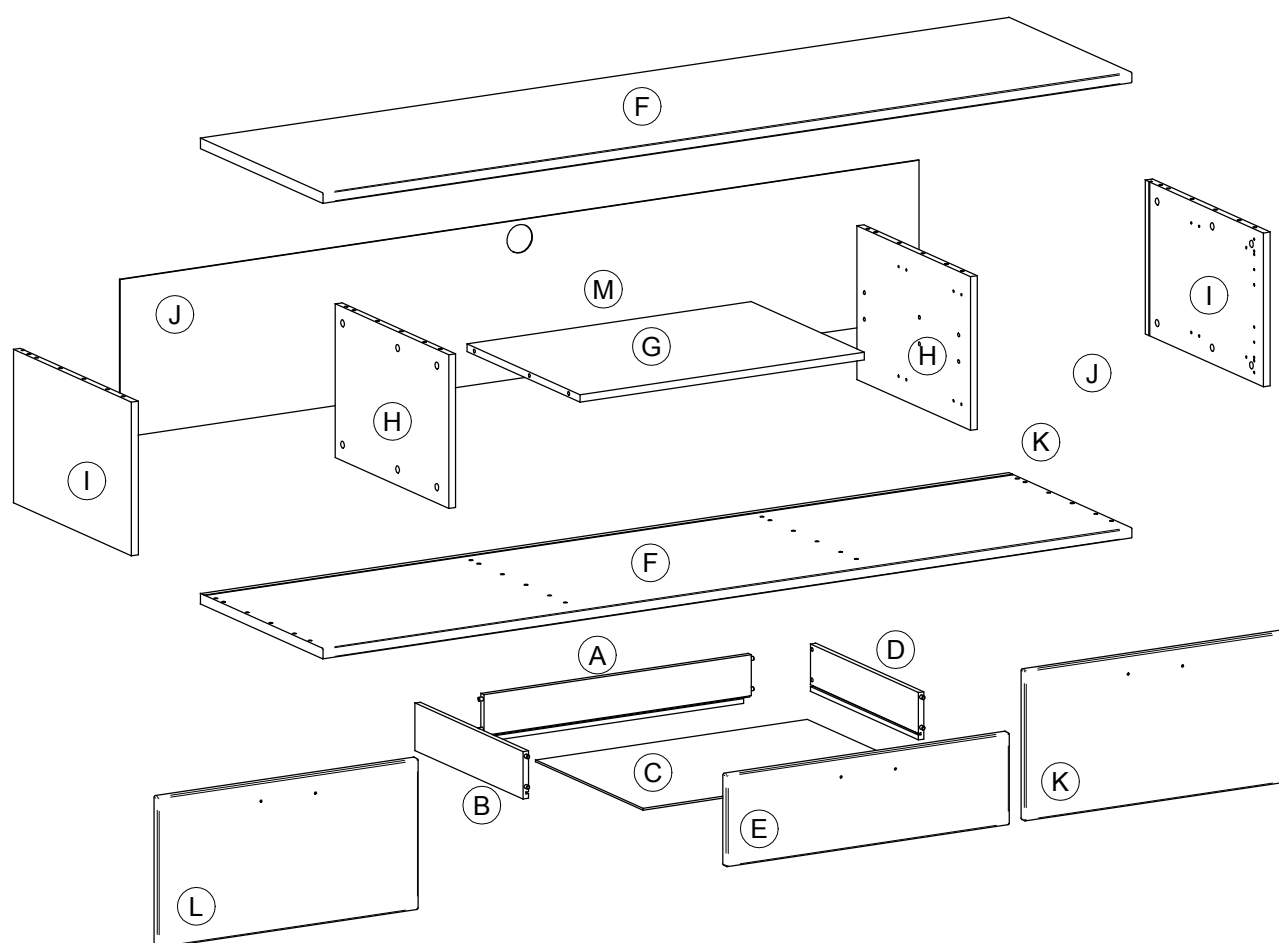
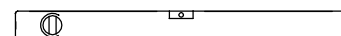
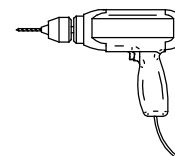
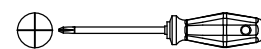
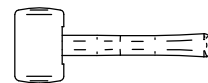
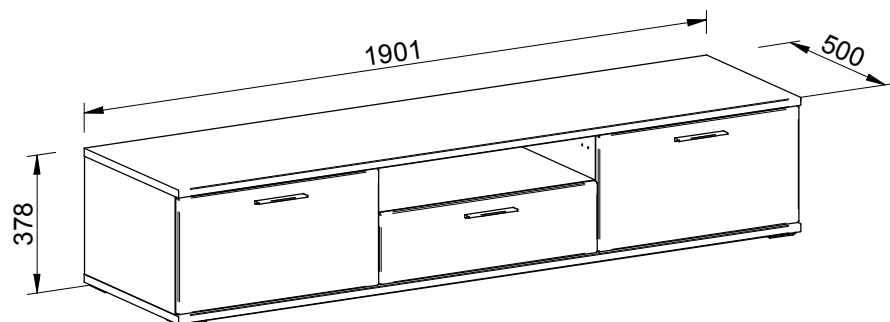
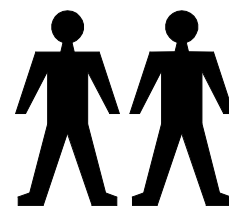
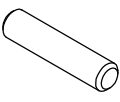
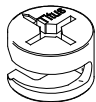
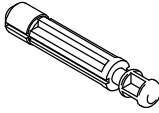

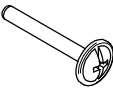
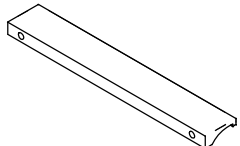
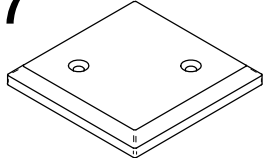
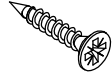
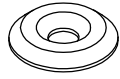
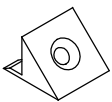
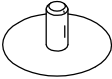

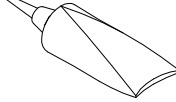
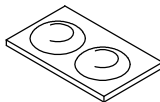
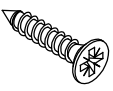
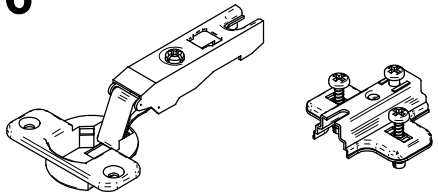
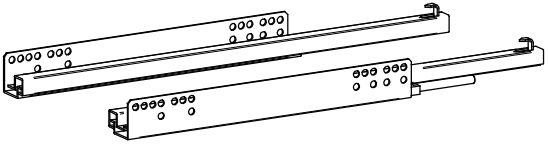
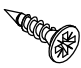
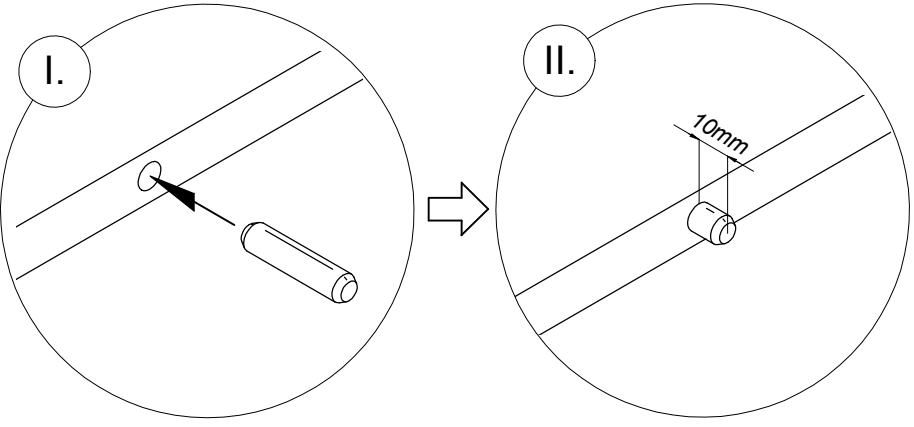
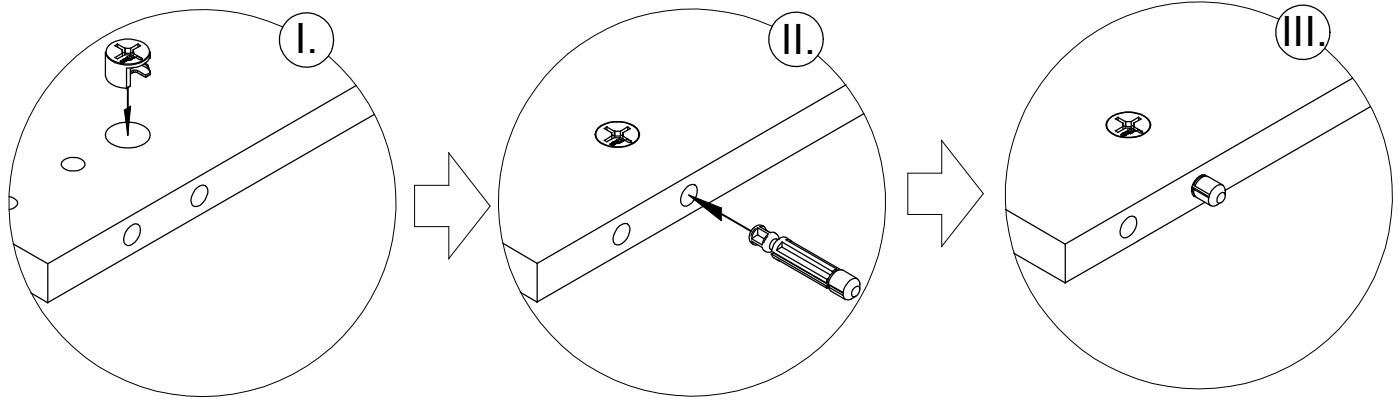


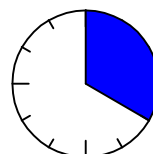
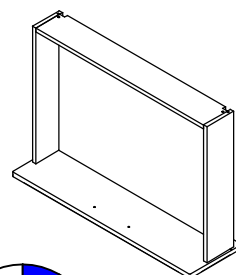
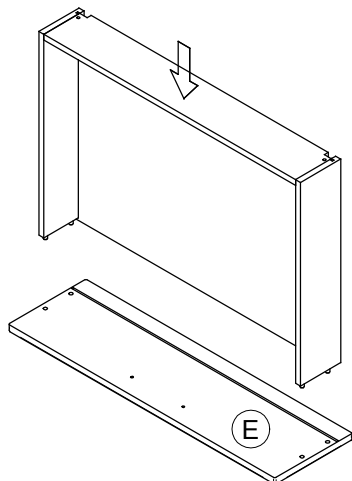
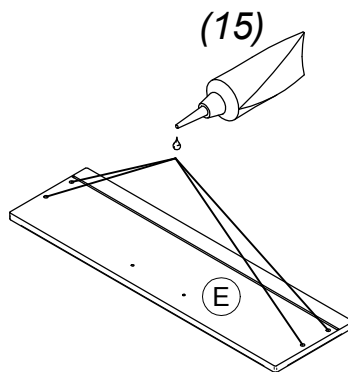
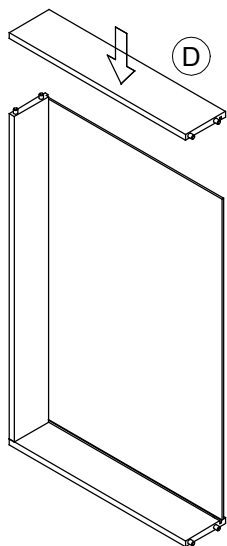
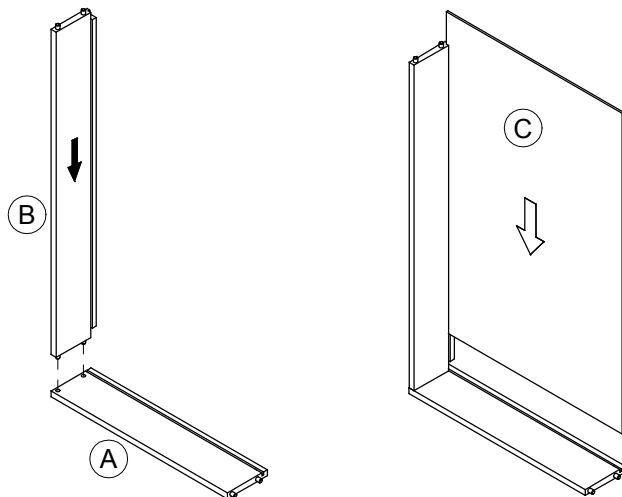
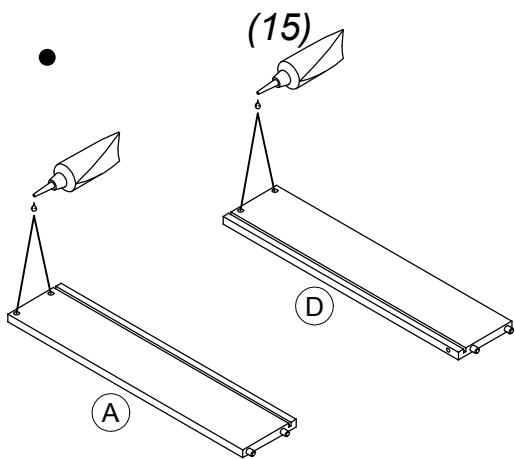
RAIN 31



1 $\varnothing 8 \times 35$ x30 	2 $\varnothing 15$ x24 	3 $\varnothing 8$ x24 	4 $\varnothing 3 \times 15$ x2 	5 $\varnothing 4 \times 20$ x6 
6 x3 	7 x6 	8 $\varnothing 3,5 \times 20$ x22 	9 $\varnothing 12$ x8 	10 x14 
11 $\varnothing 15$ x10 	12 $\varnothing 6,3 \times 11$ x6 	13 x1  Vor Gebrauch schütteln Shake before use Pred použitím zatrepajte	14 x6 	15 $\varnothing 4 \times 20$ x12 
16 x6 	17 1+1 	18 $\varnothing 3,5 \times 15$ x6 		



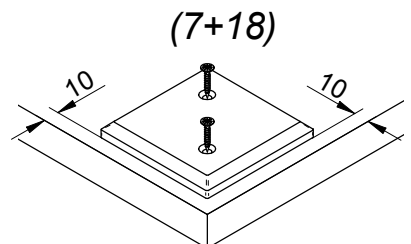
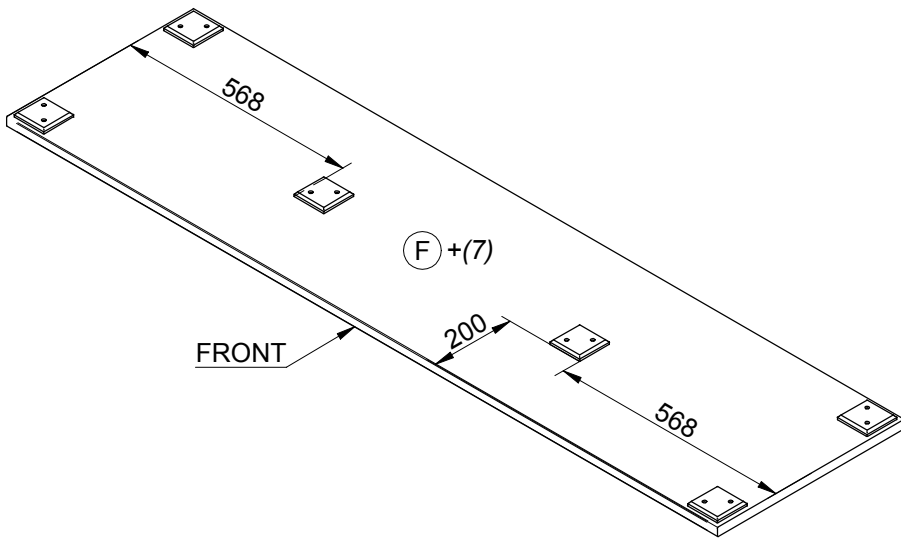
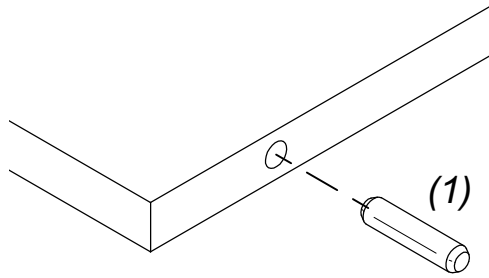
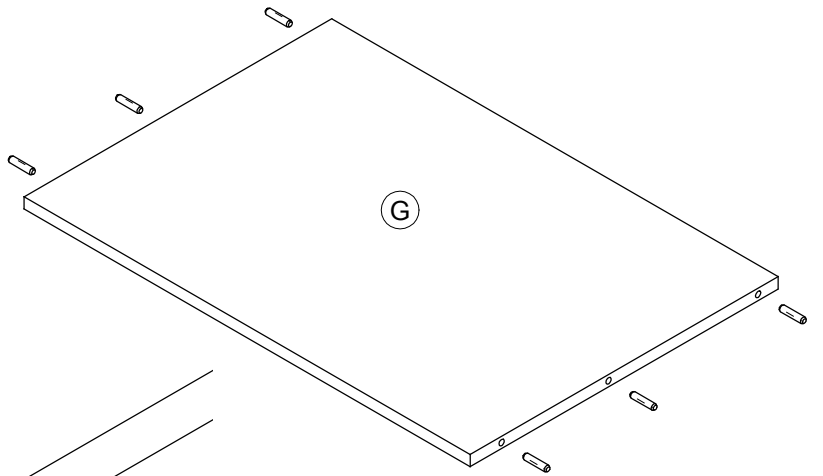
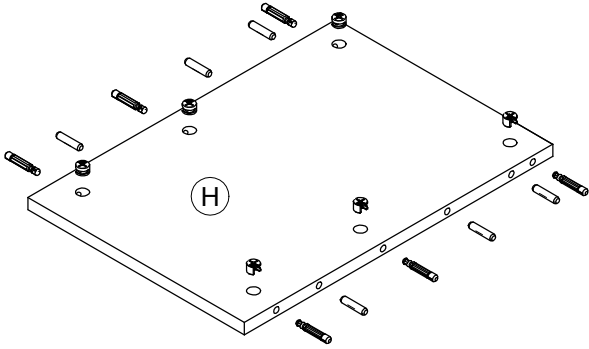
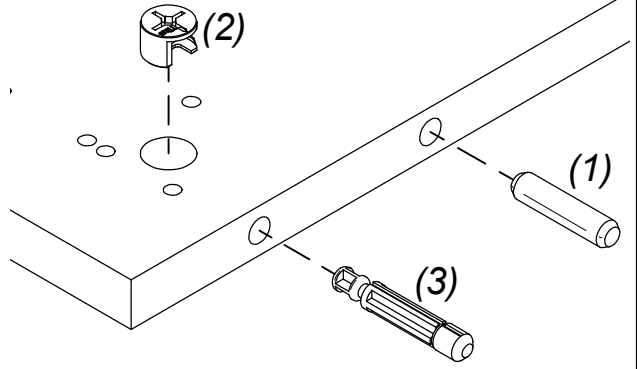
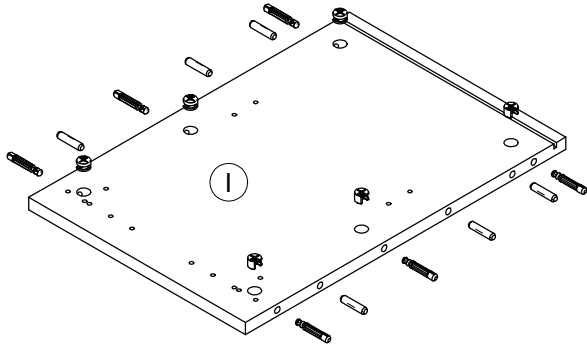
1.



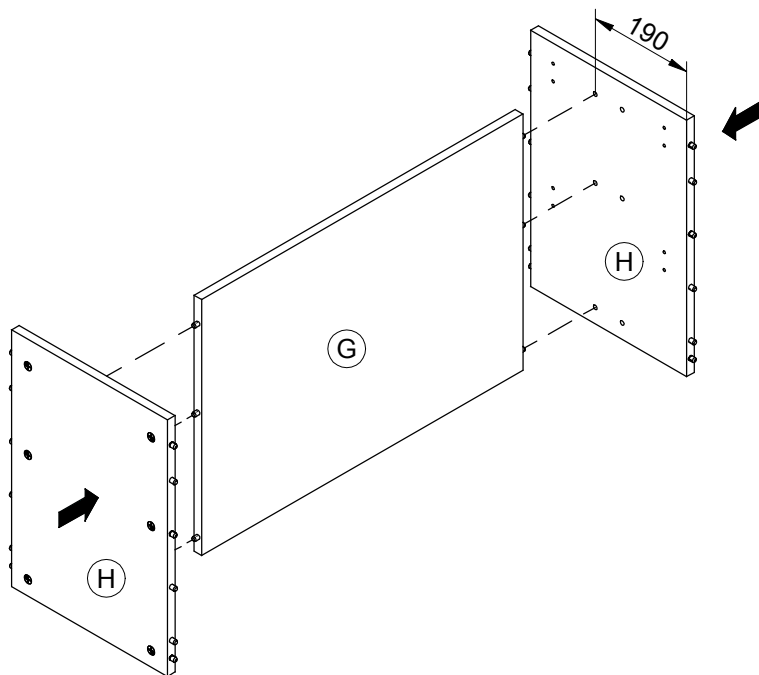
20 min

Trocken lassen!
Nechat' sušit!
Let to dry!
Wysuszyć!

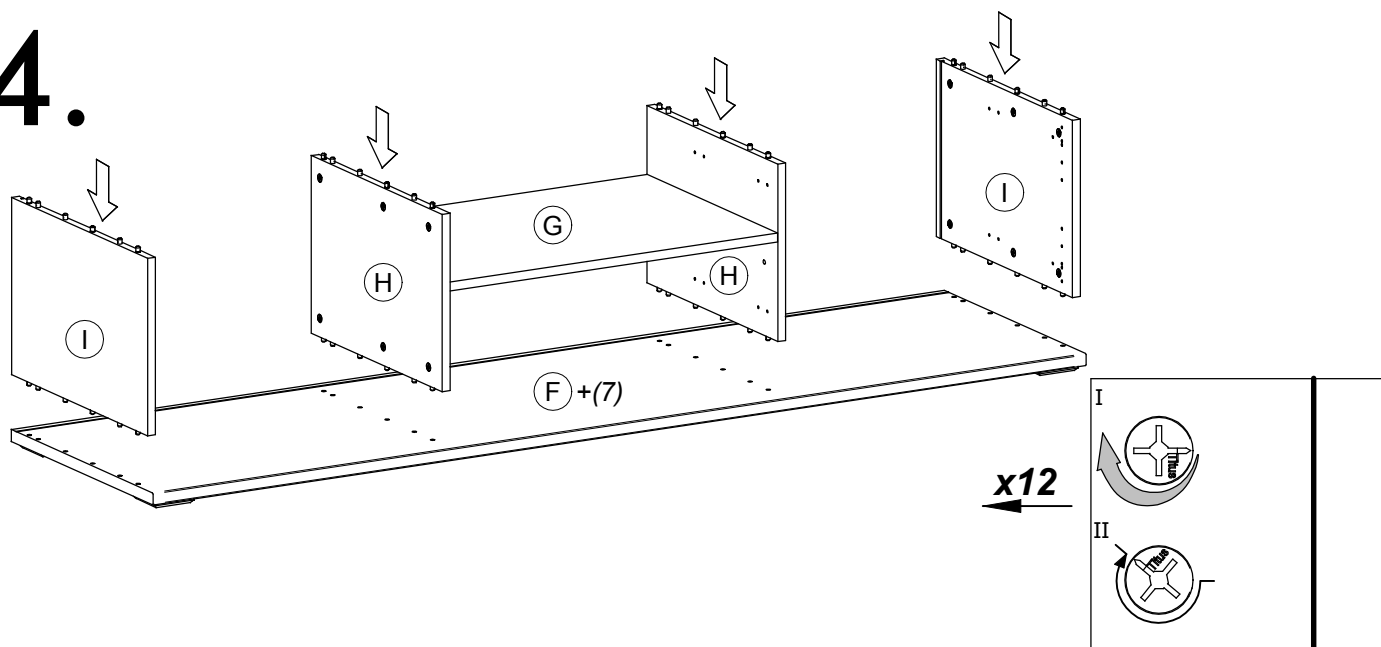
2.



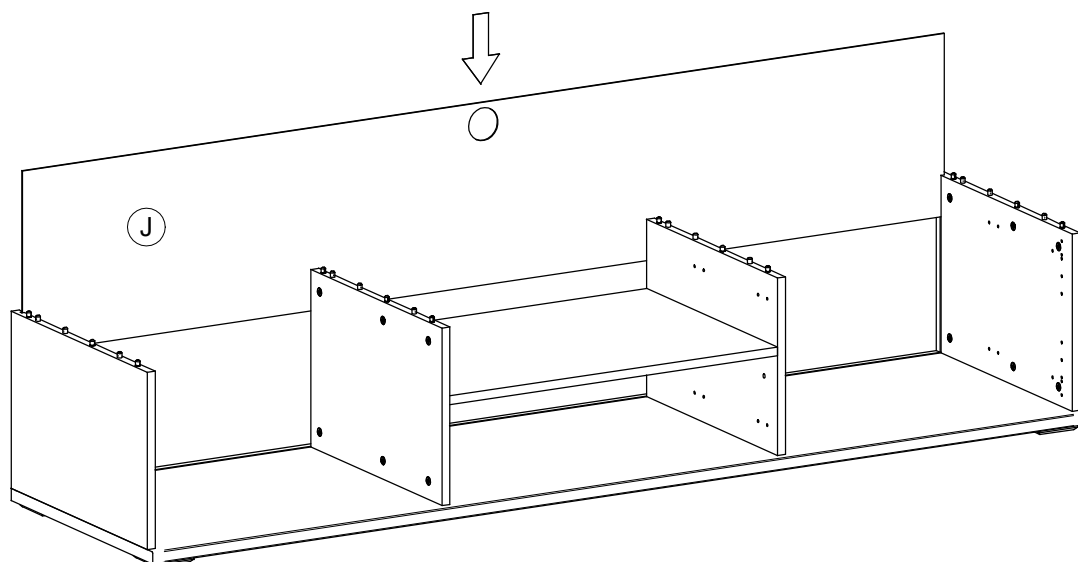
3.



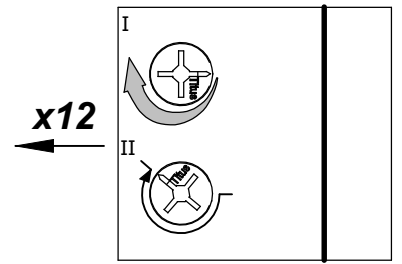
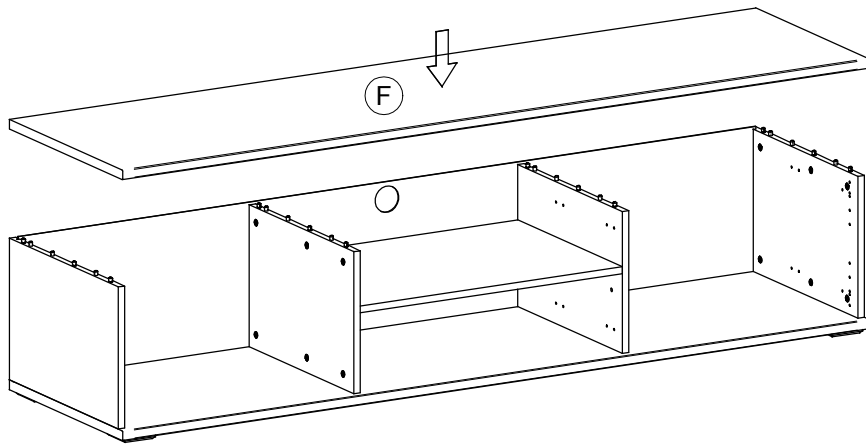
4.



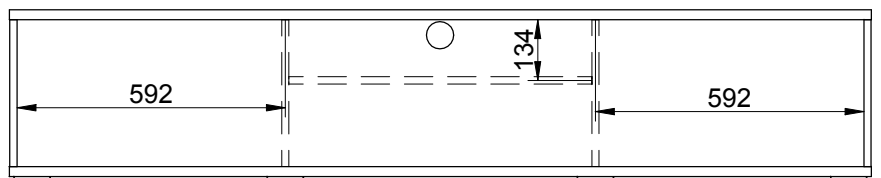
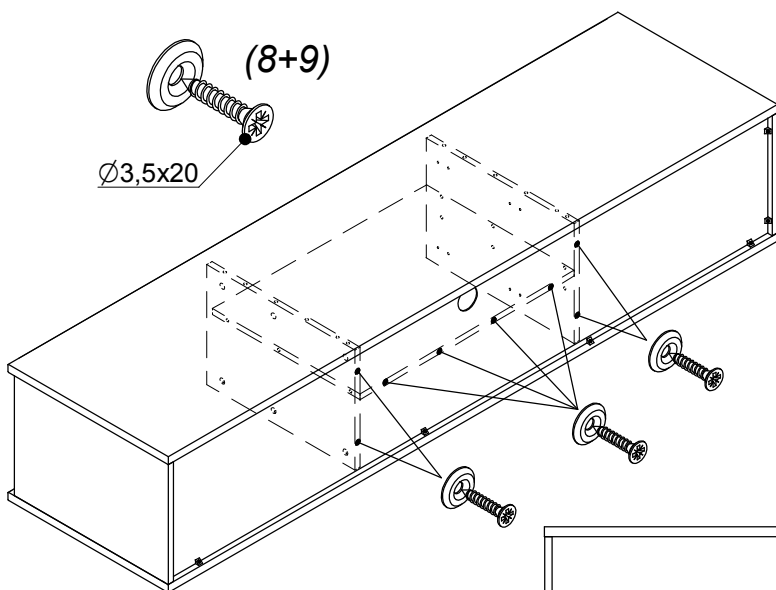
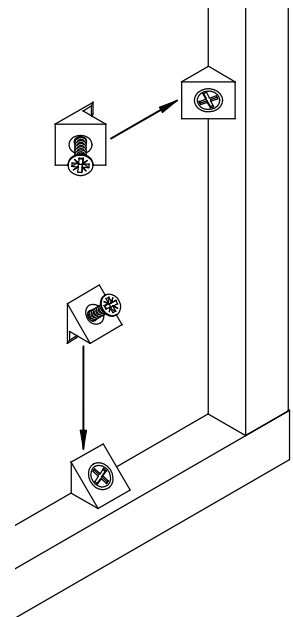
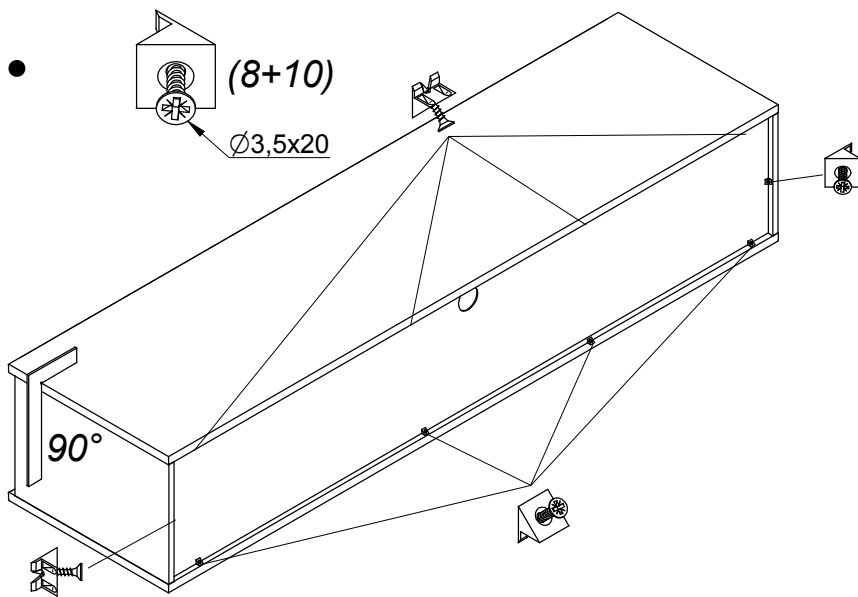
5.



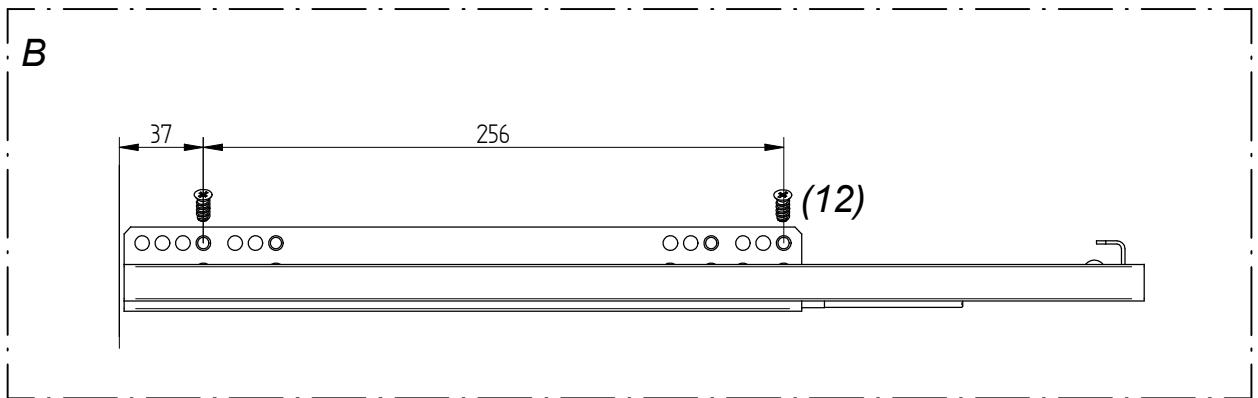
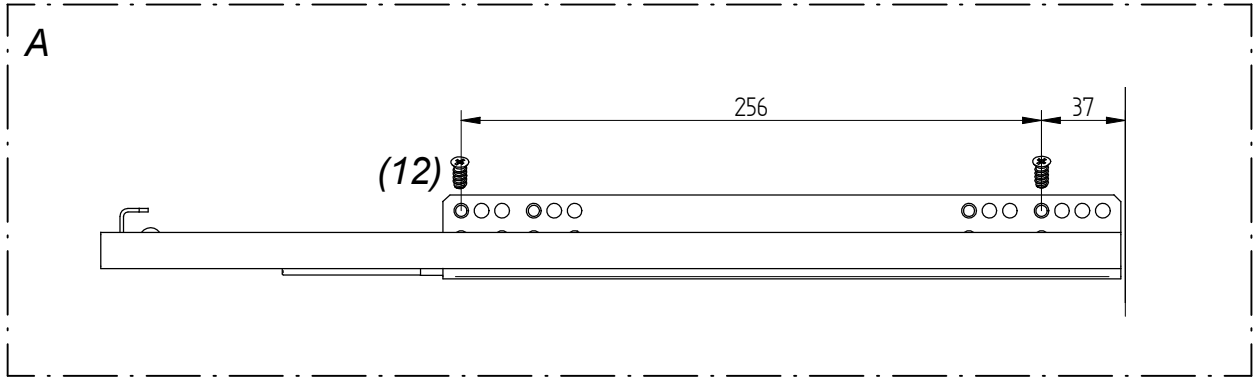
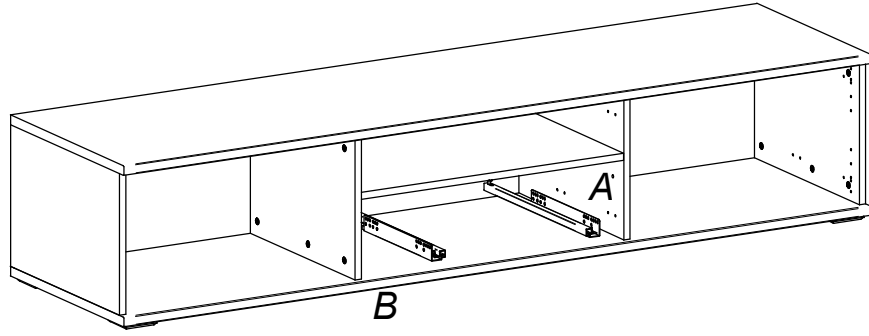
6.



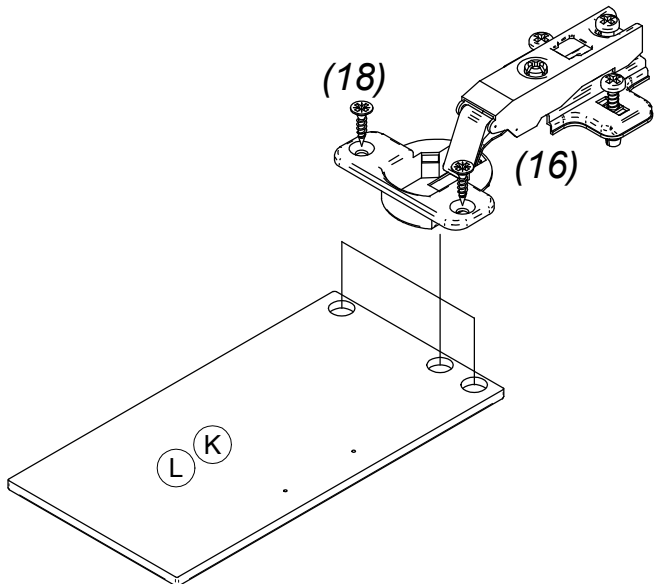
7.



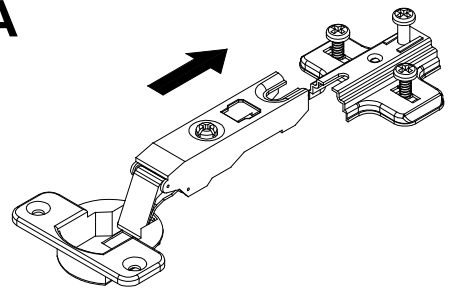
8.



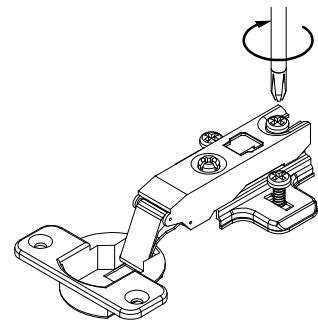
9.



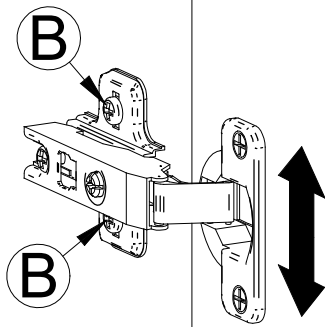
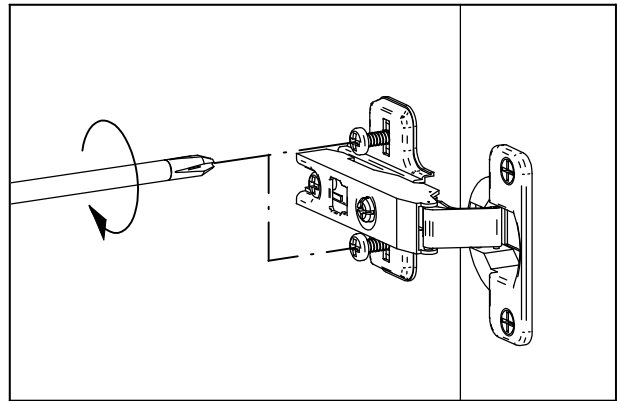
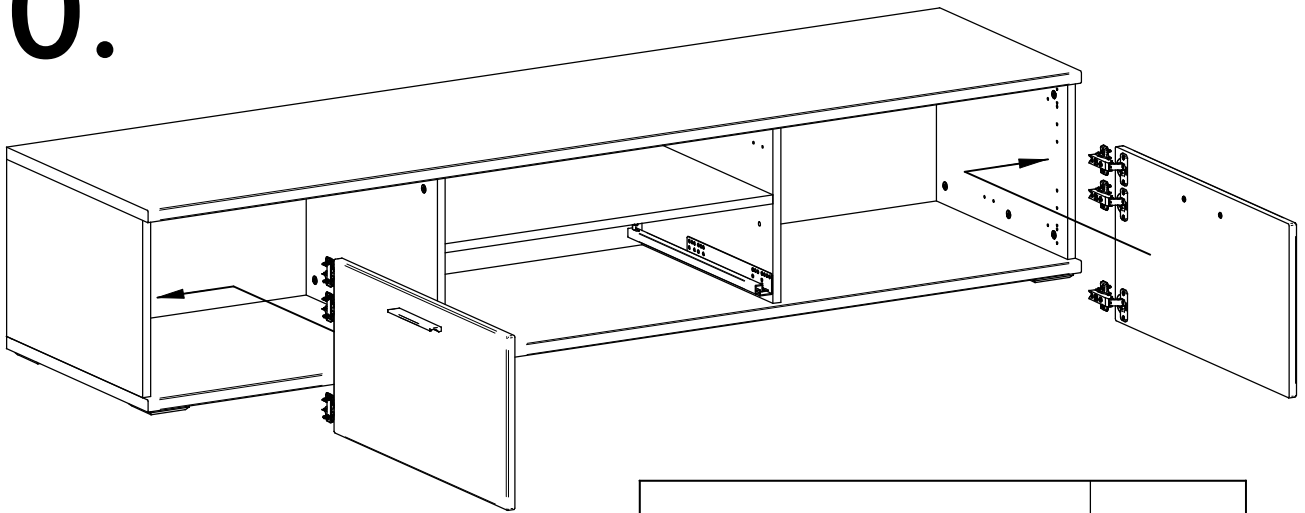
A



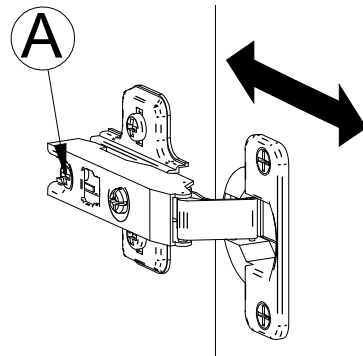
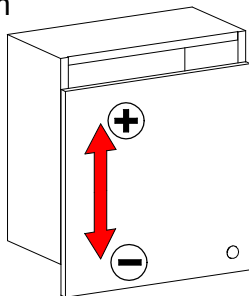
B



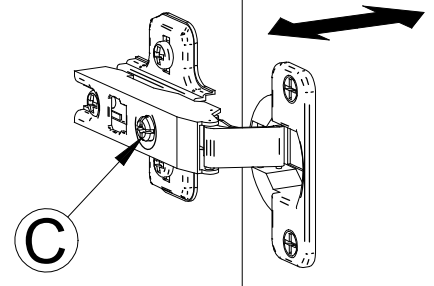
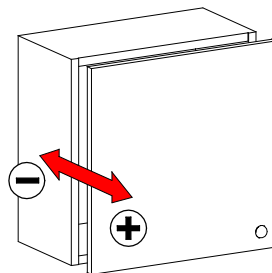
10.



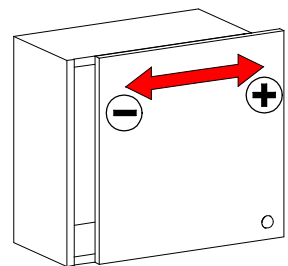
+ 2 mm
- 2 mm



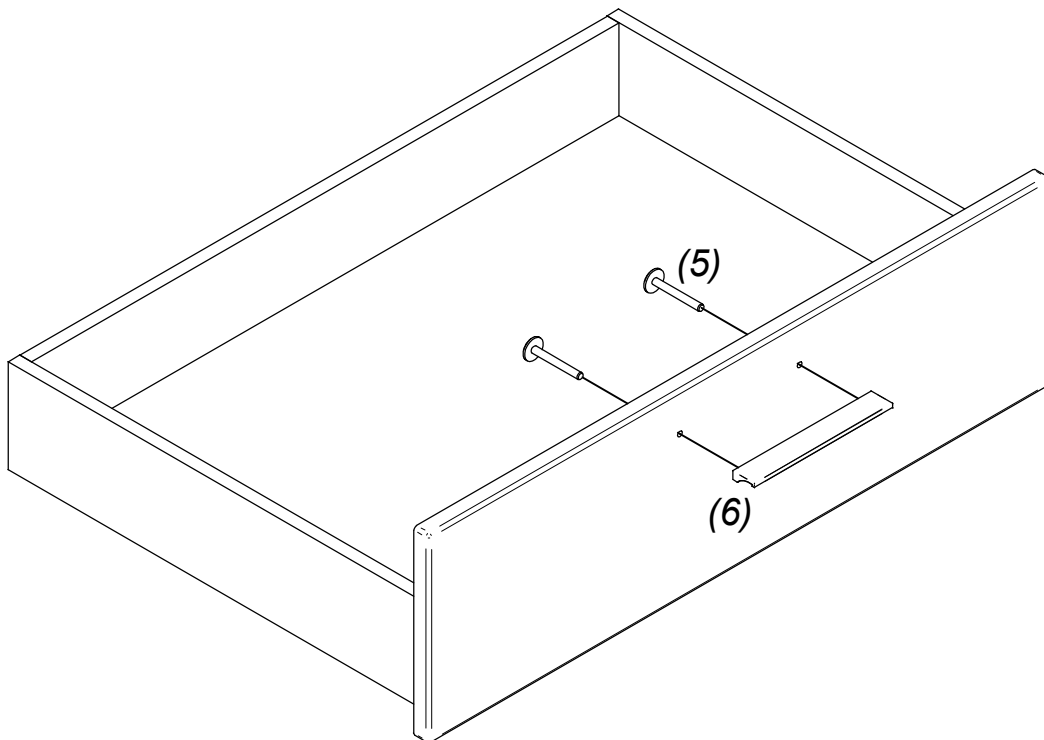
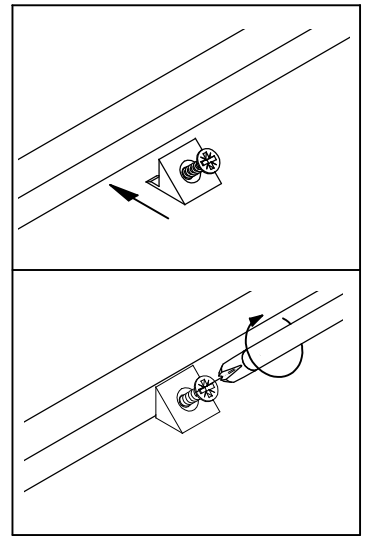
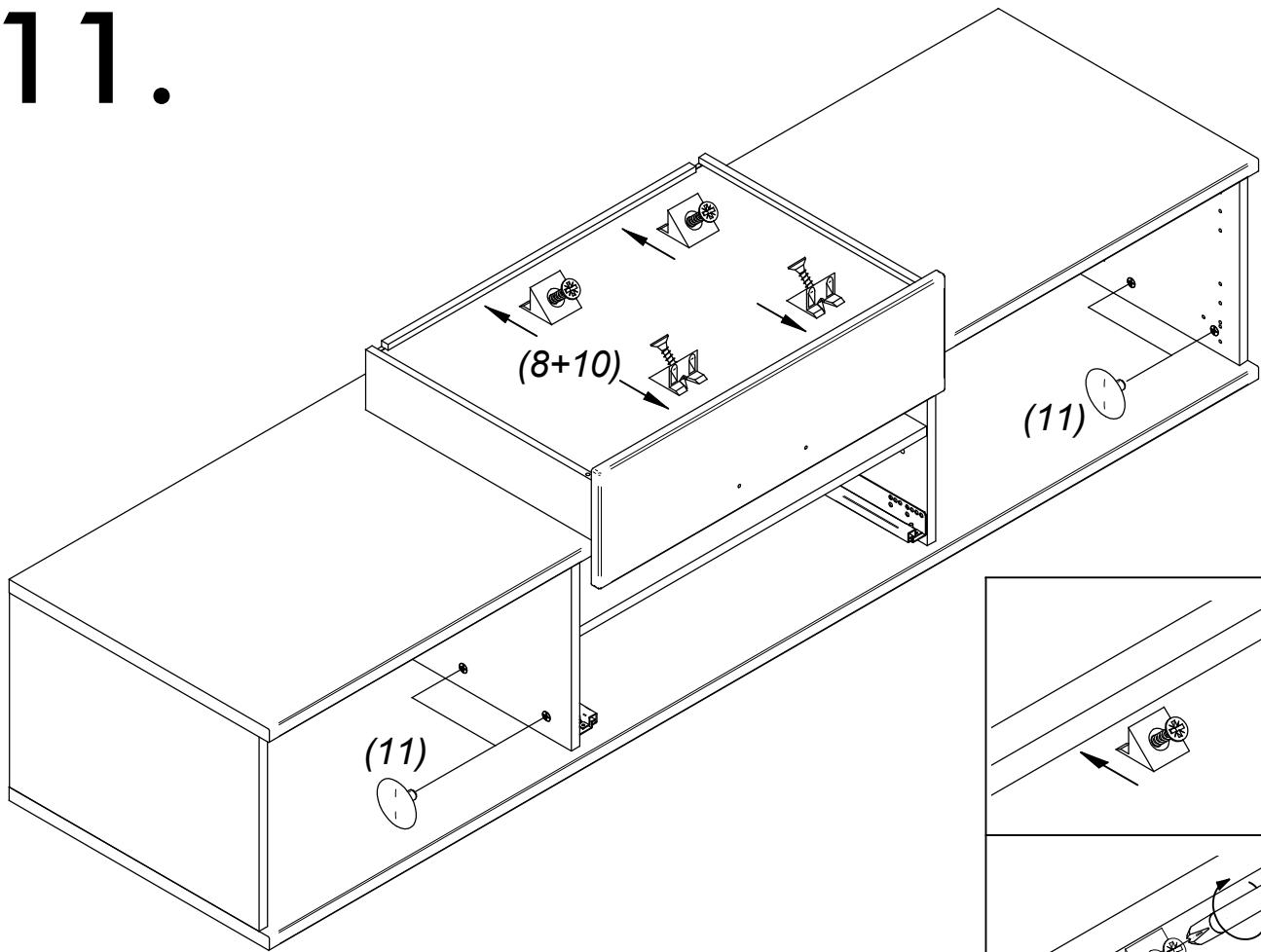
+ 3 mm
- 1 mm



+ 5 mm
- 1,5 mm



11.



12.

