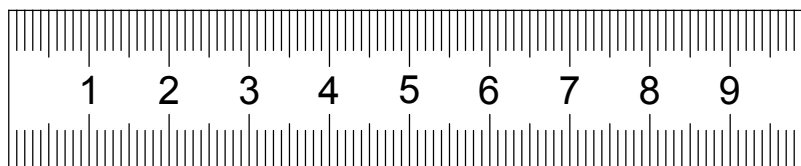
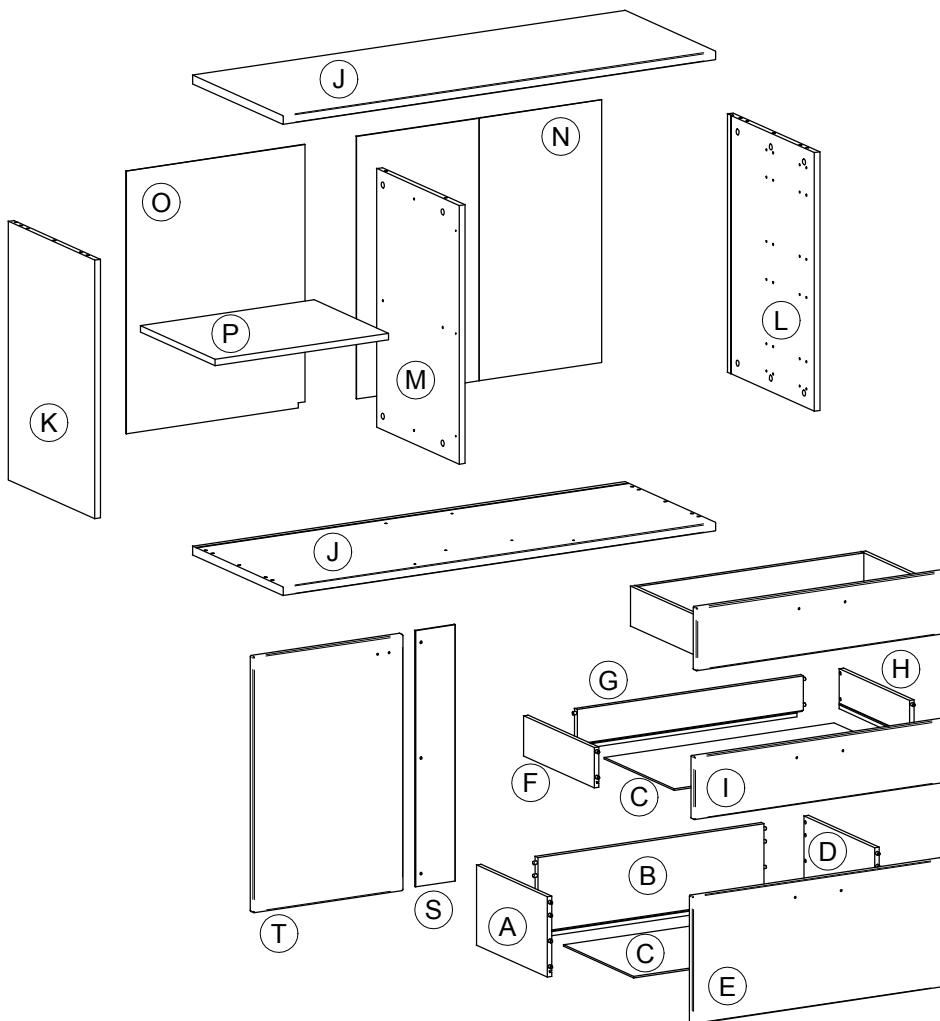
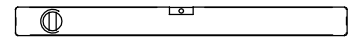
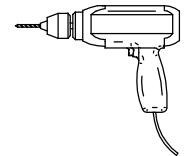
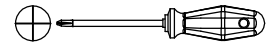
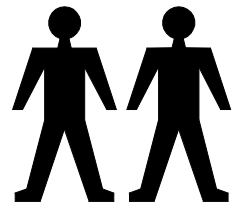
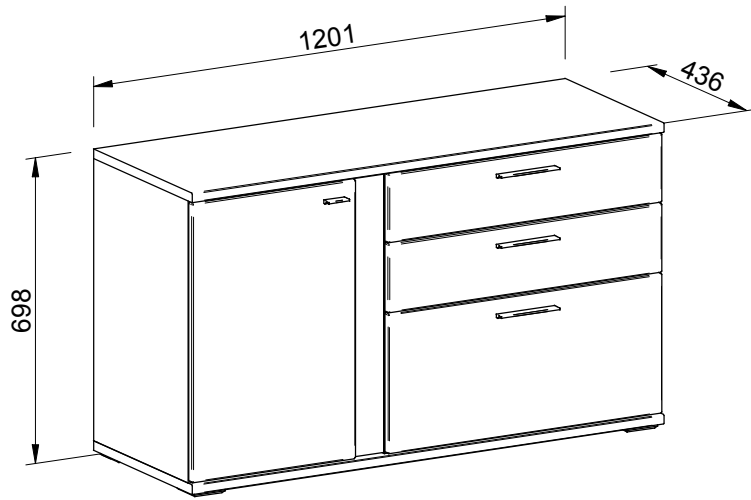
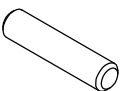
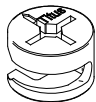
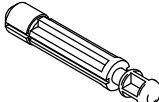

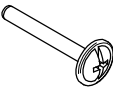
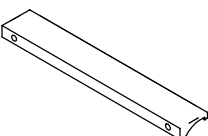
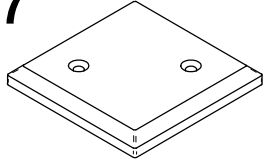


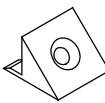
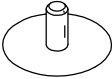

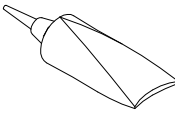
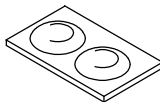
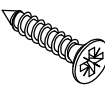
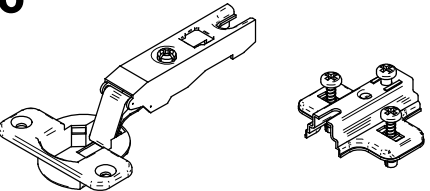
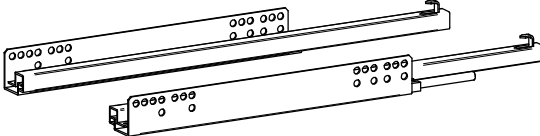
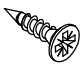
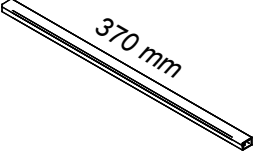
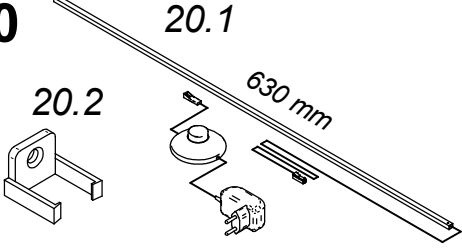


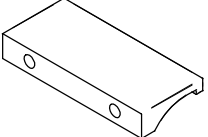

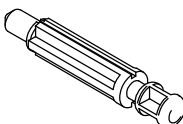
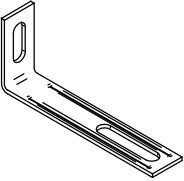
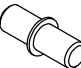
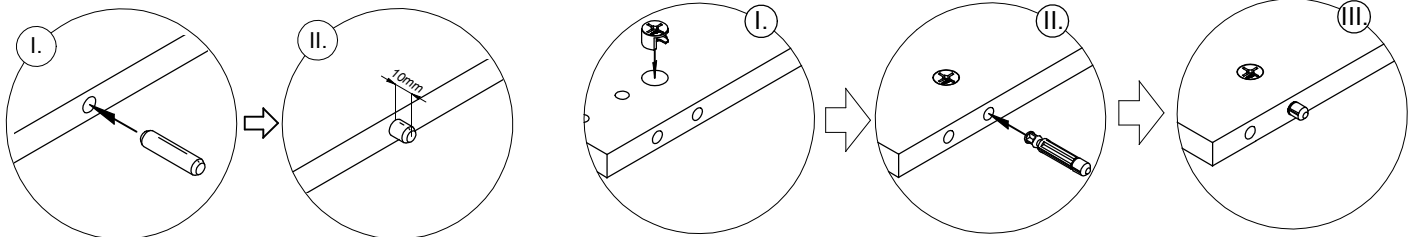


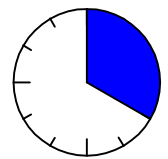
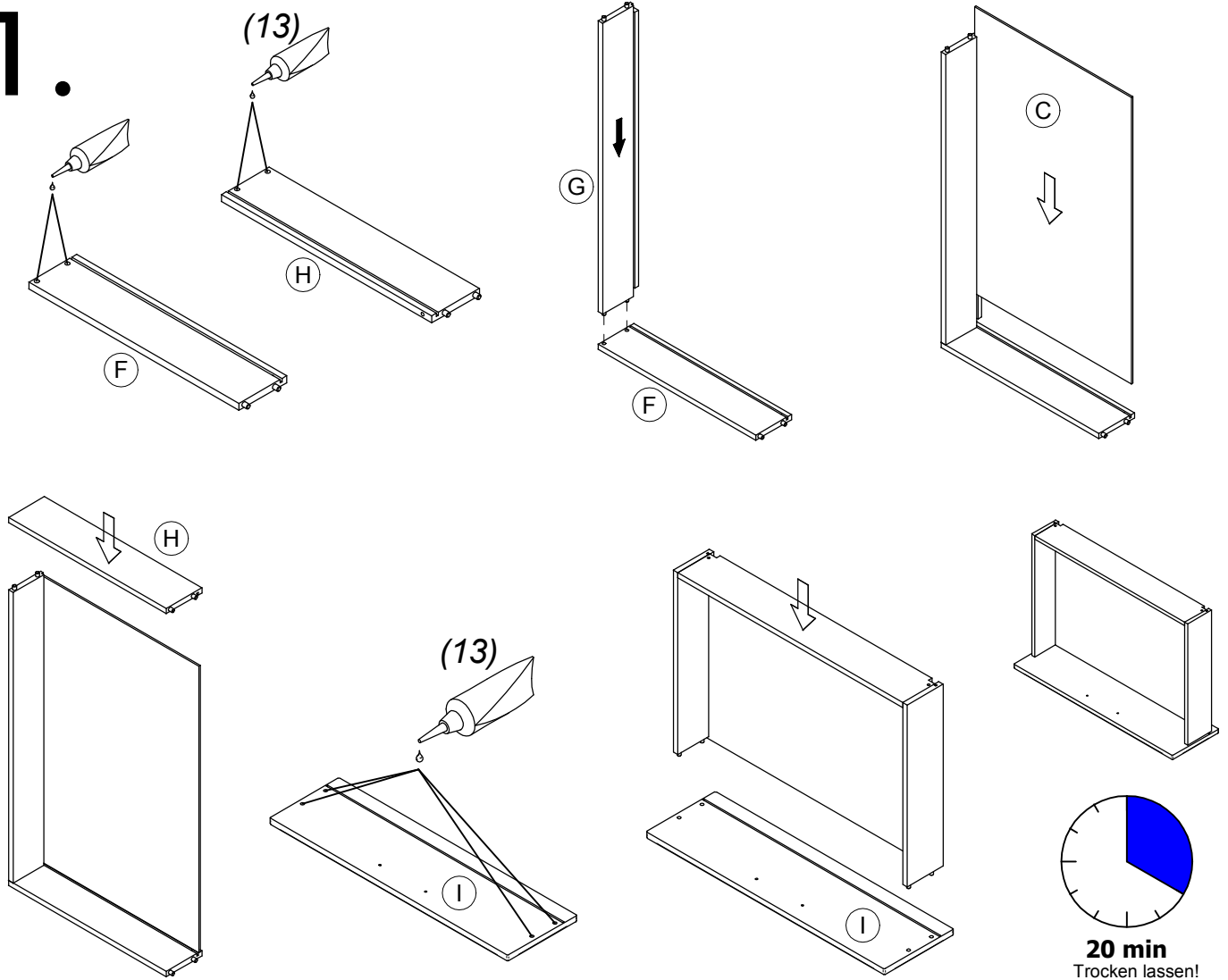
RAIN 51



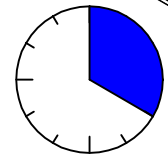
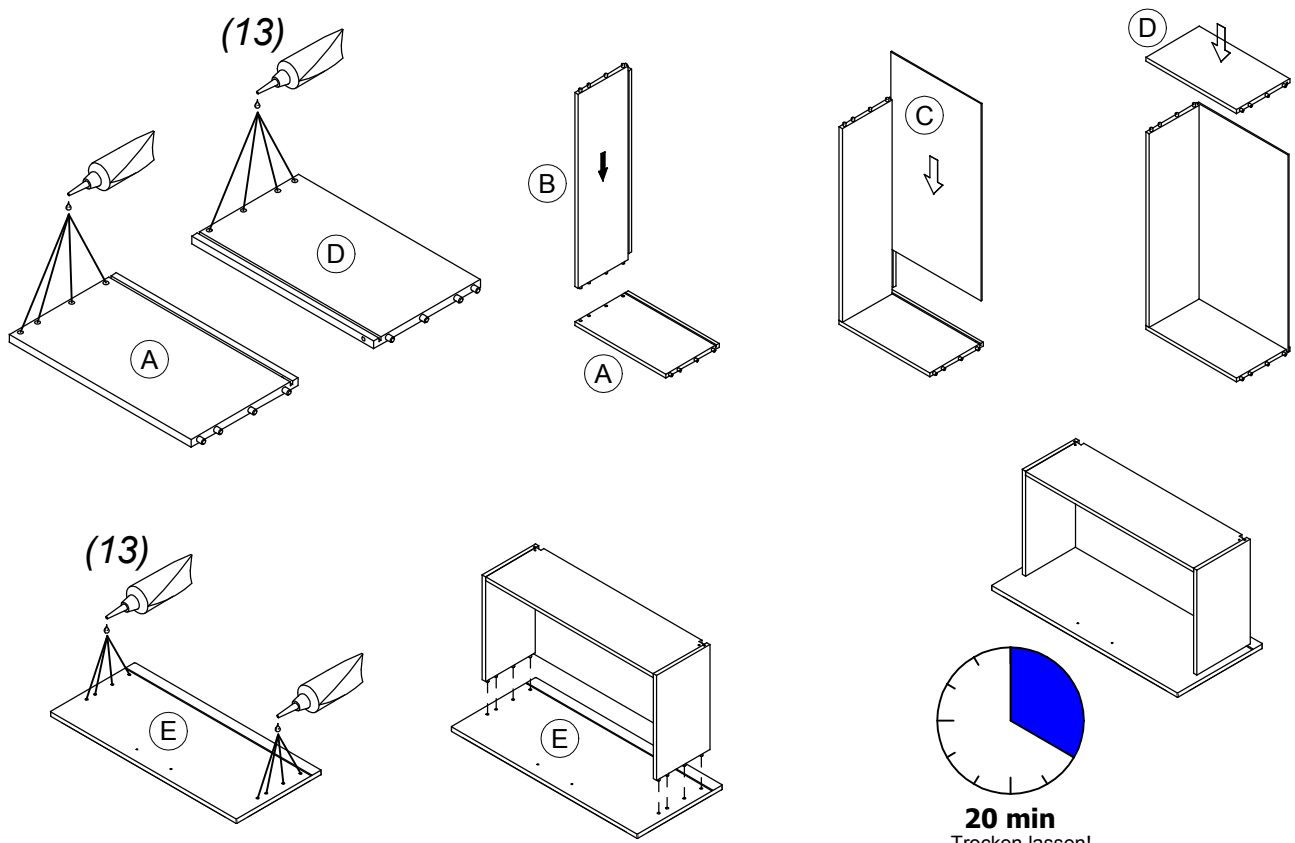
1 ø8x35 x8 	2 ø15 x16 	3 ø8 x12 	4 ø3x15 x8 	5 M4x20 x8 	
6 x3 	7 x5 	8 ø3,5x20 x23 	9 ø12 x5 	10 x18 	
11 ø15 x10 	12 ø6,3x11 x12 	13 x1  Vor Gebrauch schütteln Shake before use Pred použitím zatrepat'	14 x6 	15 ø4x20 x10 	
16 x2 	17 3+3 	18 ø3,5x15 x6 			
19 x1  370 mm	20 x1 20.1 20.2 630 mm 	21 ø6,5 x3 	22 ø4x17 x3 		
23 x1 	24 ø5 x2 	25 ø5 x4 	26 x1 	27 ø5 x4 	



1.

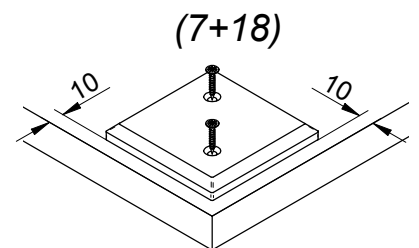
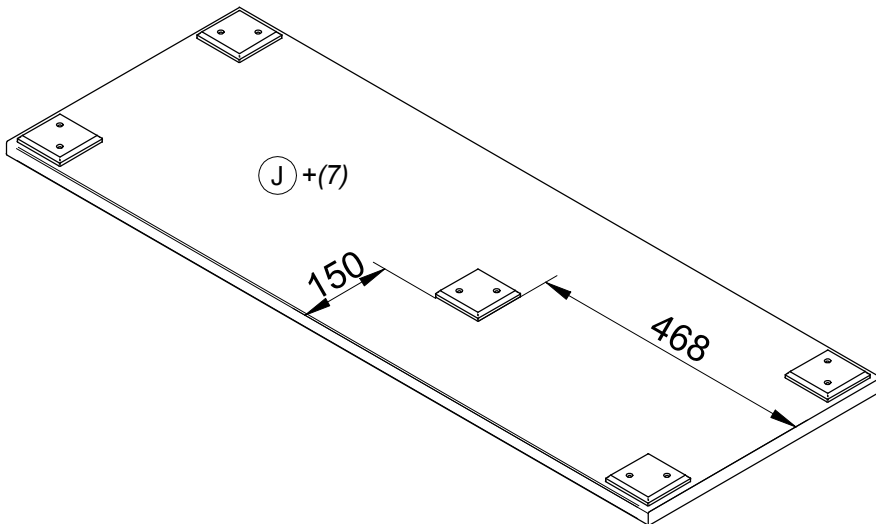
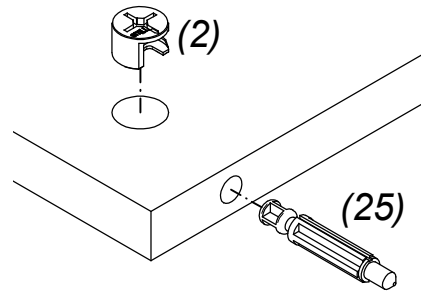
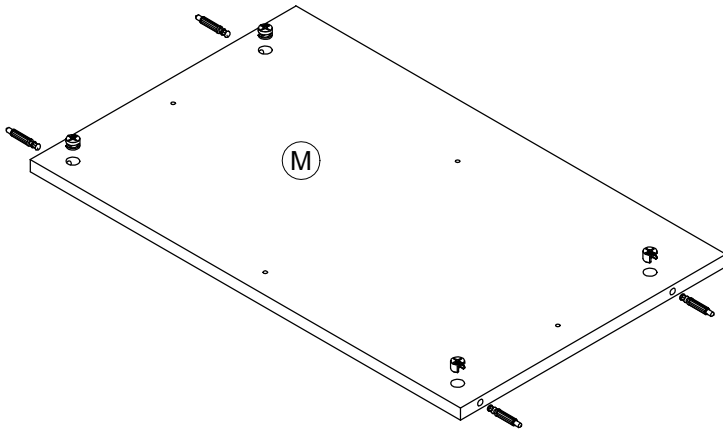
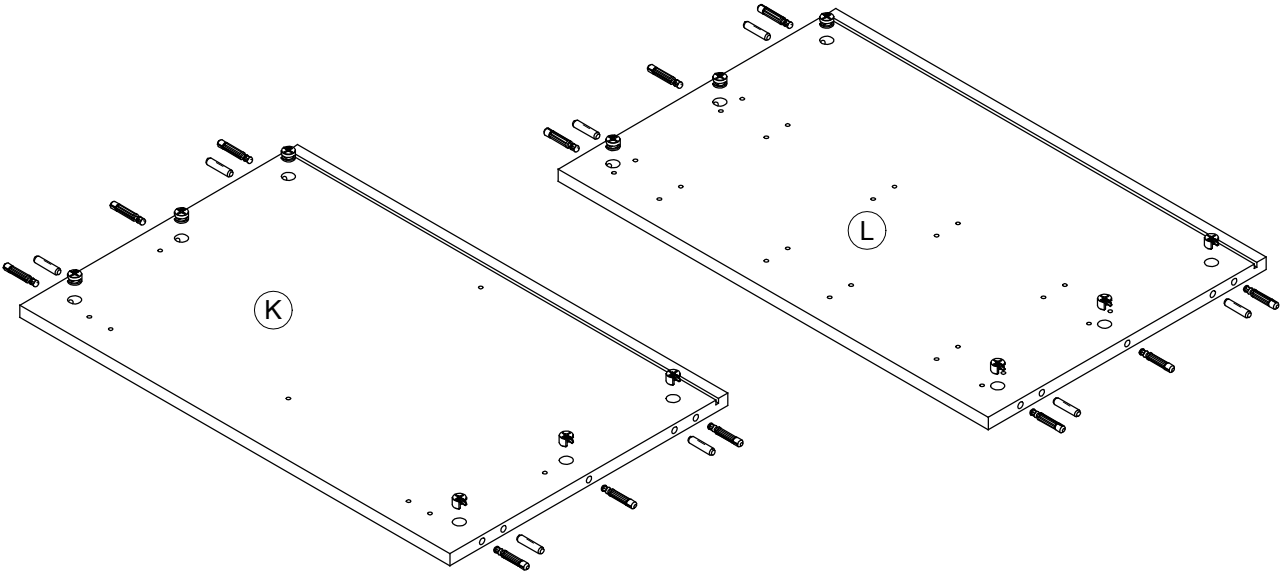
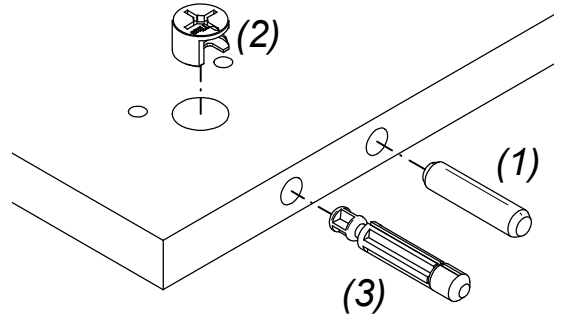


20 min
Trocken lassen!
Nechat' sušit!
Let to dry!
Wysuszyć!

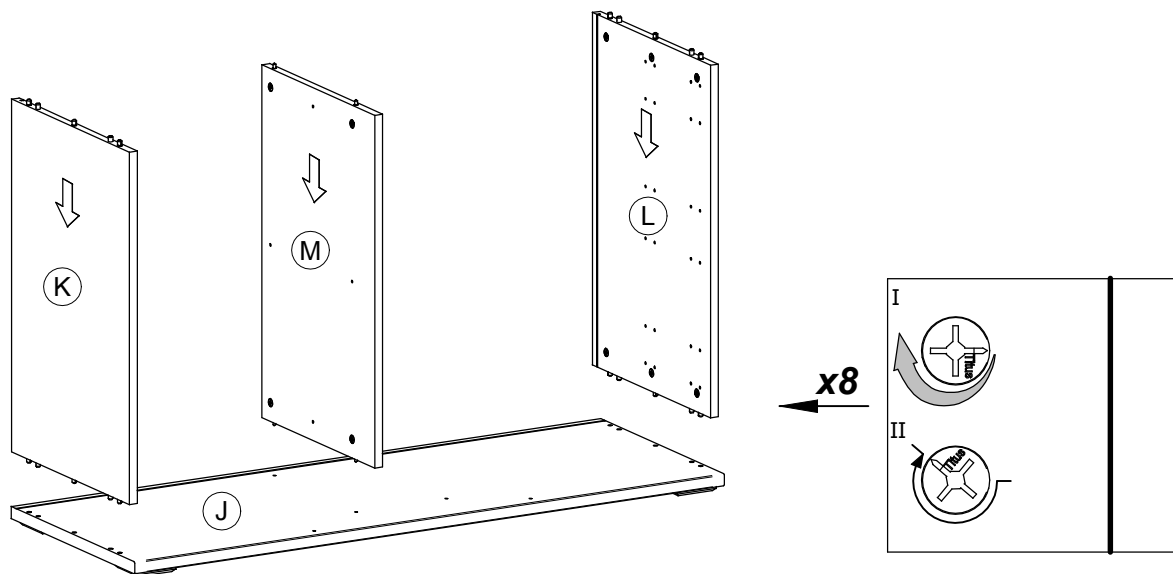


20 min
Trocken lassen!
Nechat' sušit!
Let to dry!
Wysuszyć!

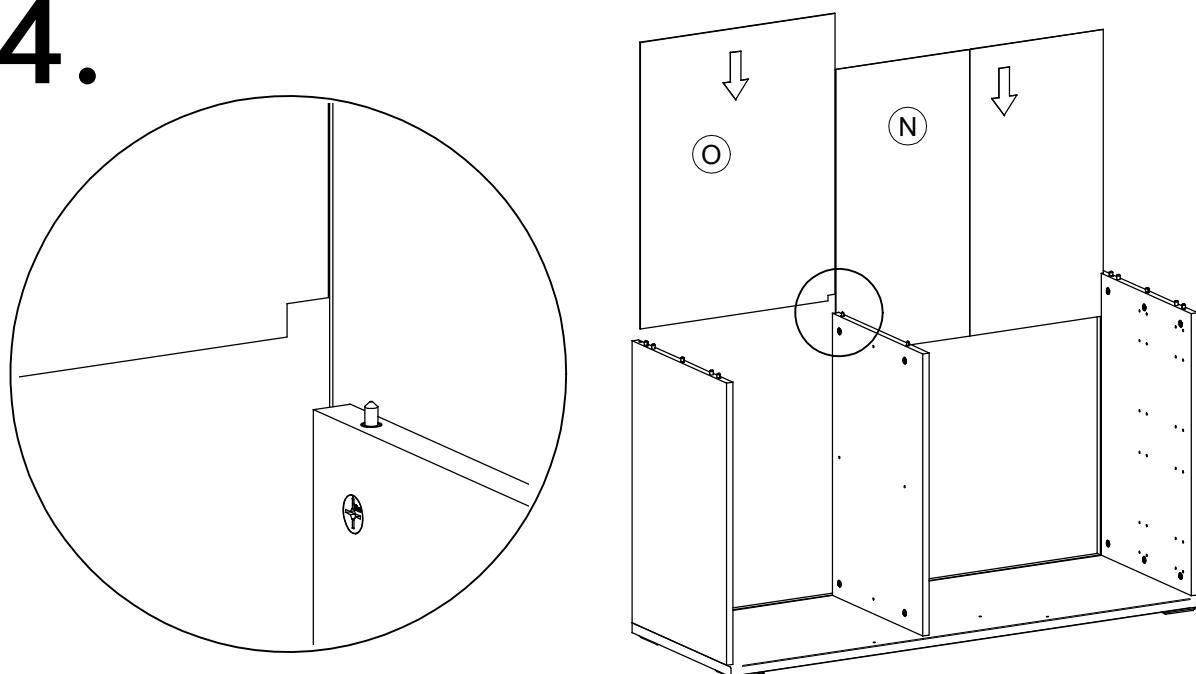
2.



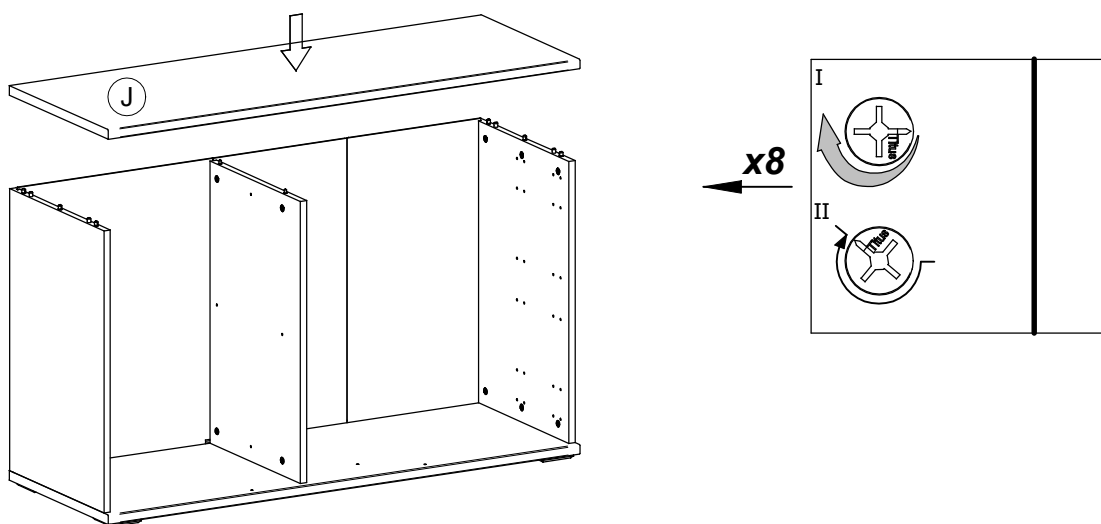
3.



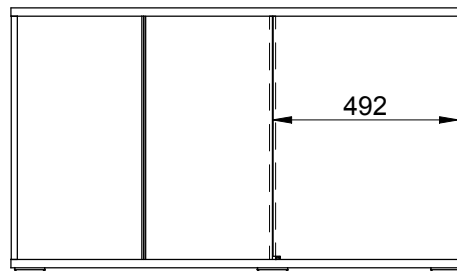
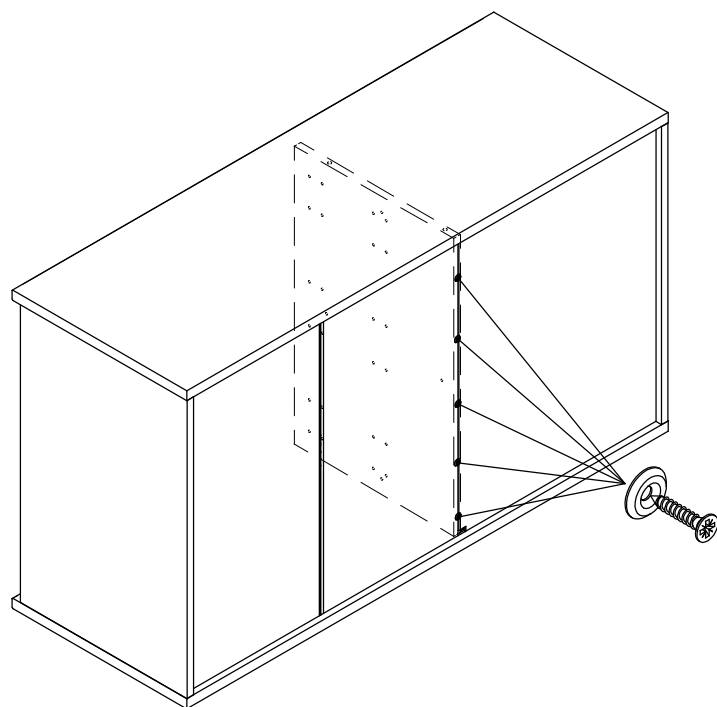
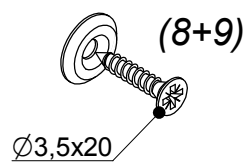
4.



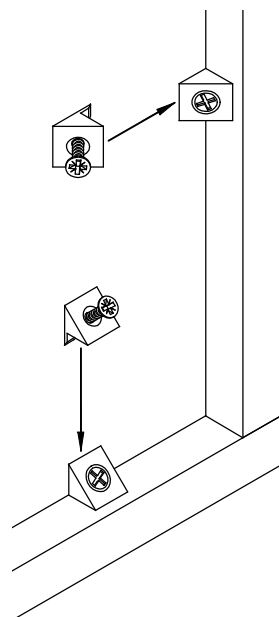
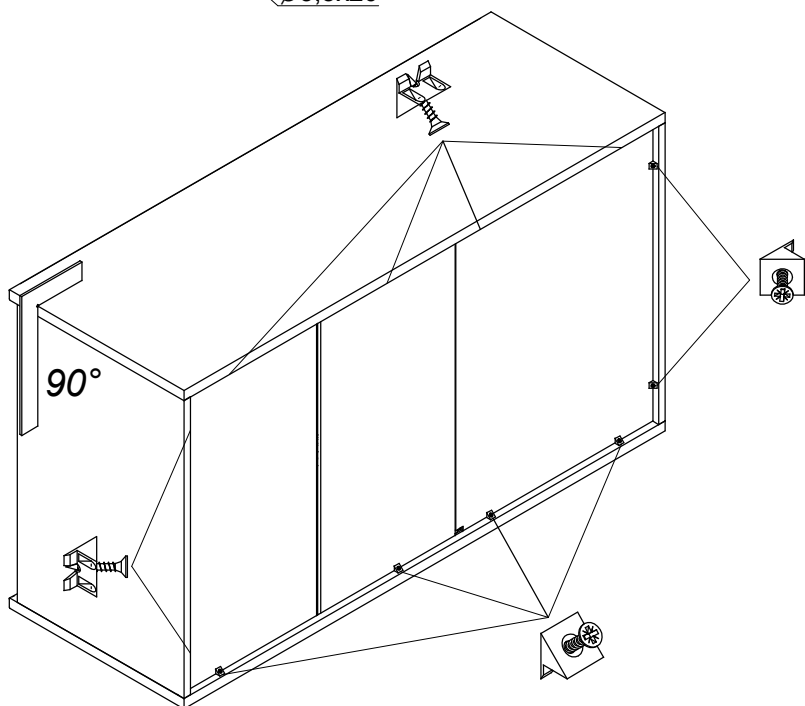
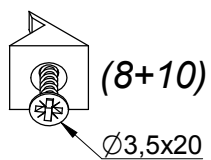
5.



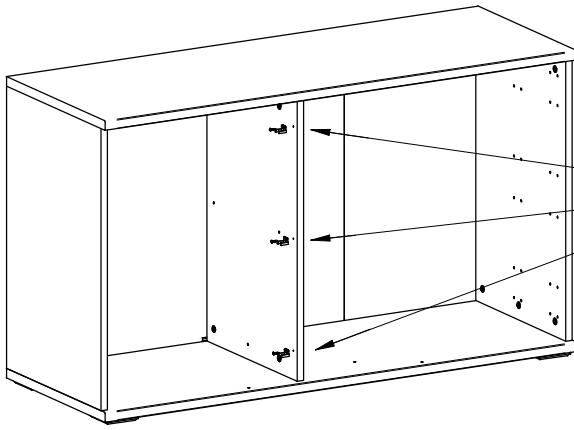
6.



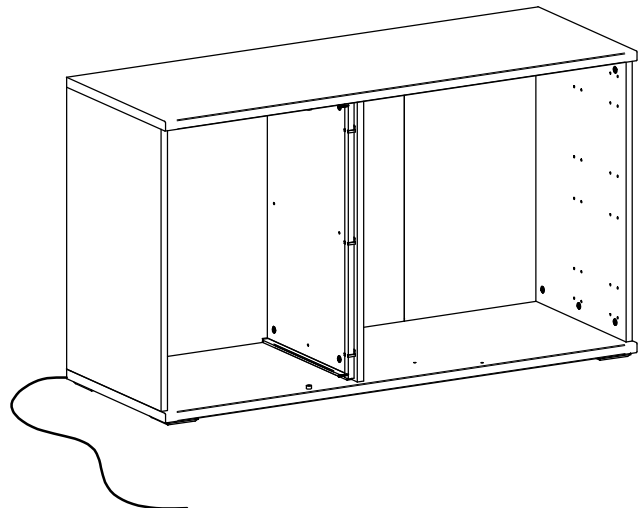
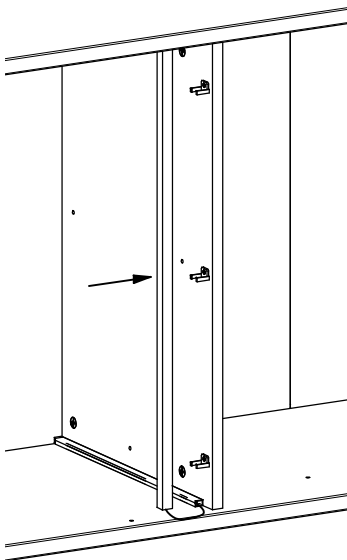
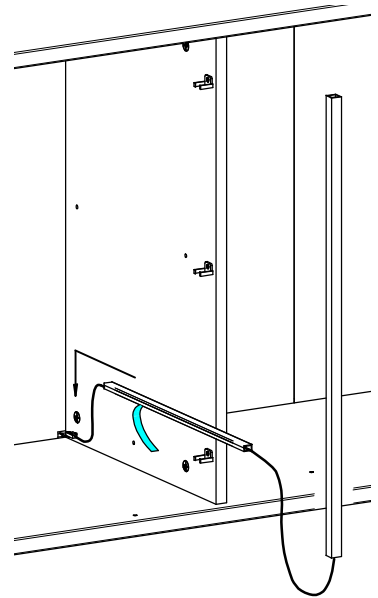
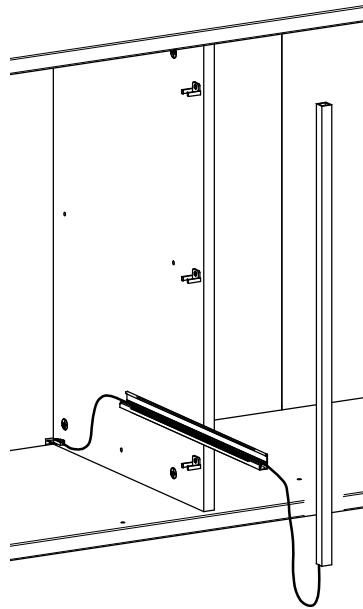
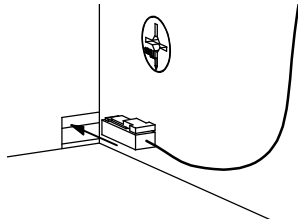
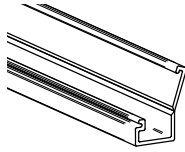
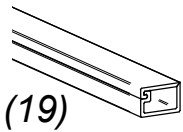
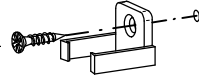
7.



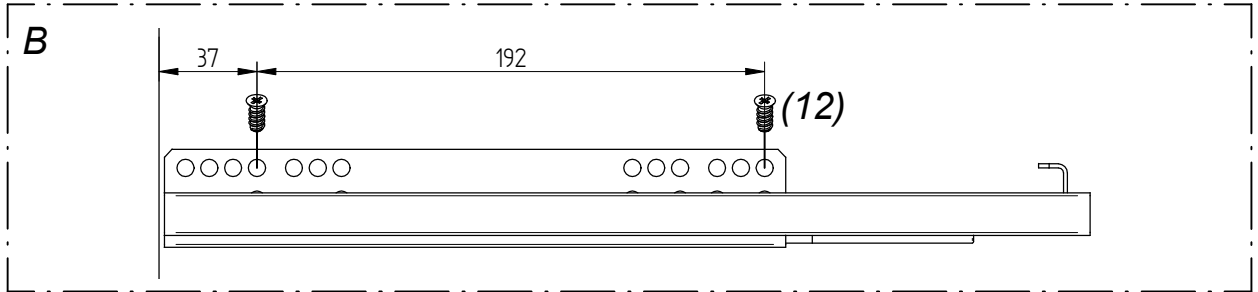
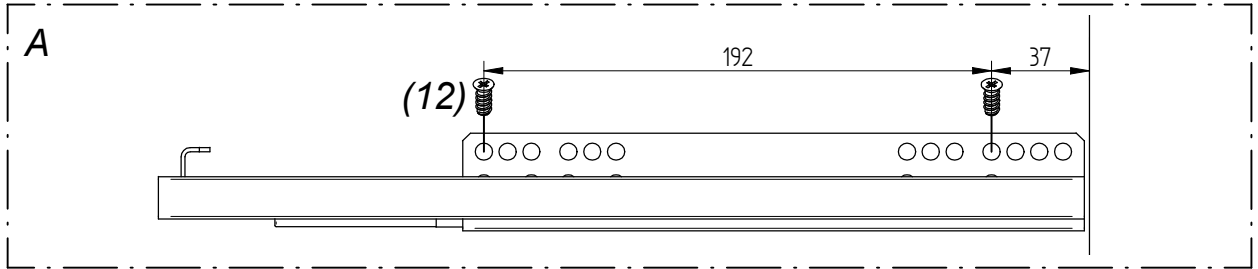
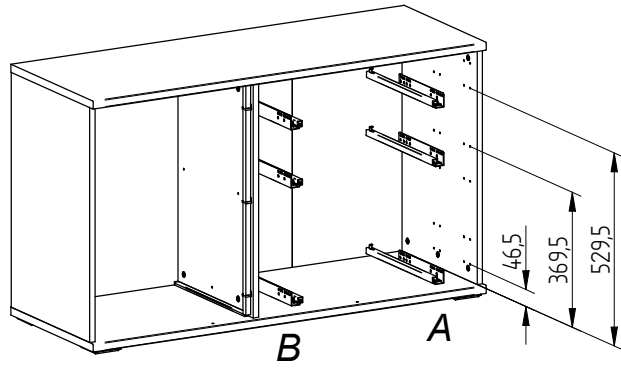
8.



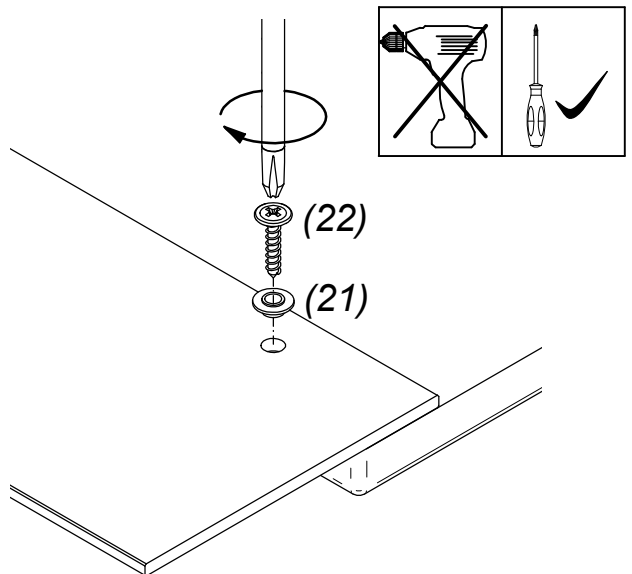
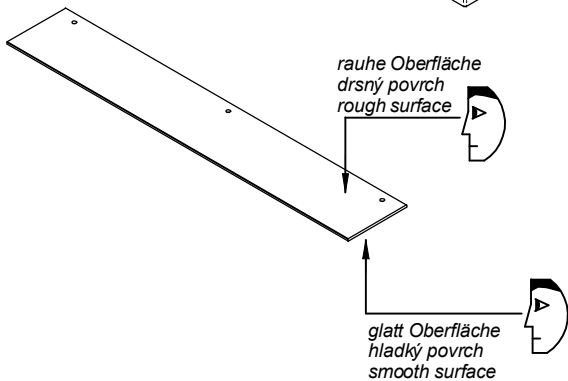
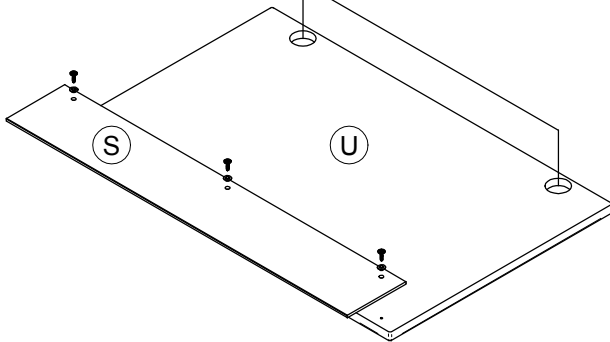
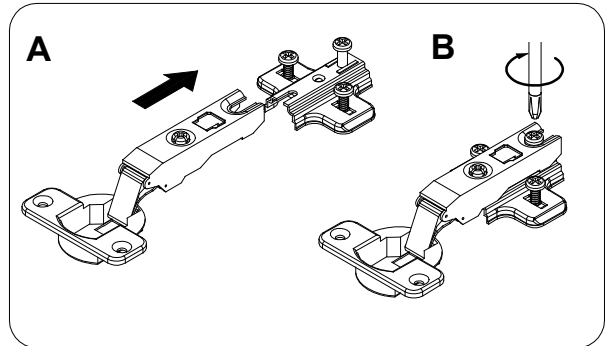
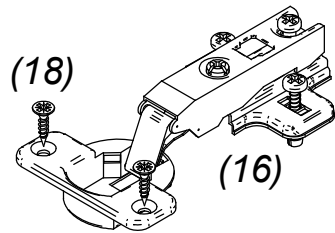
(20.2)



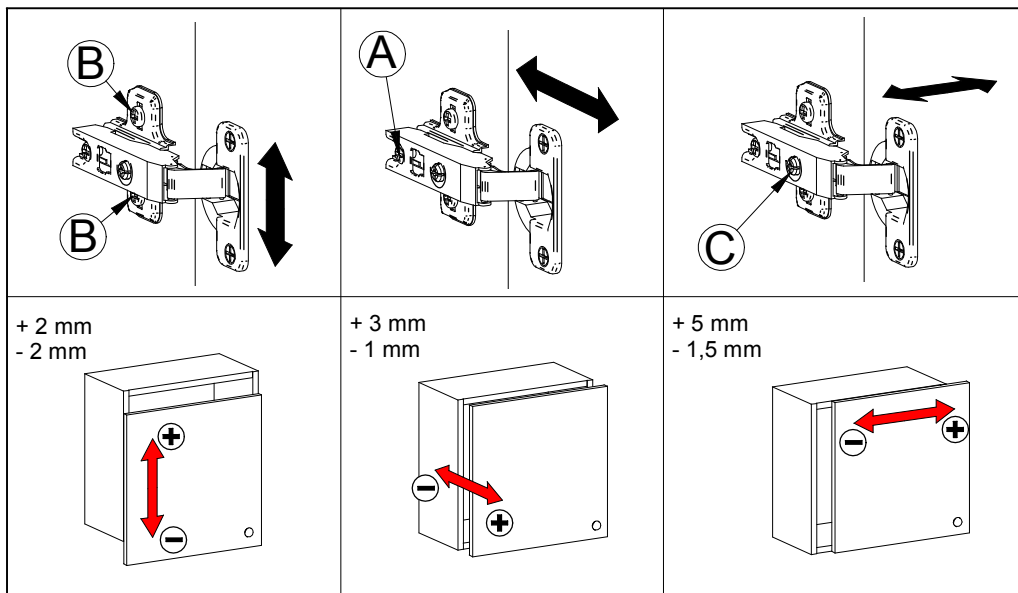
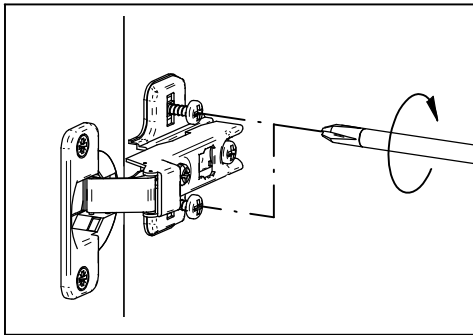
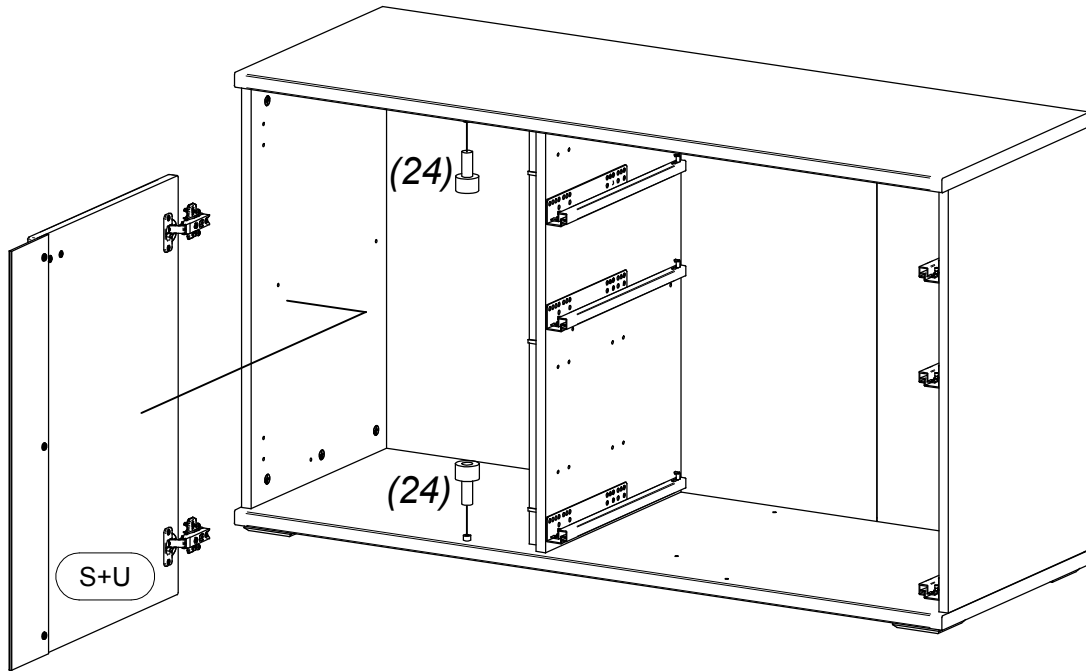
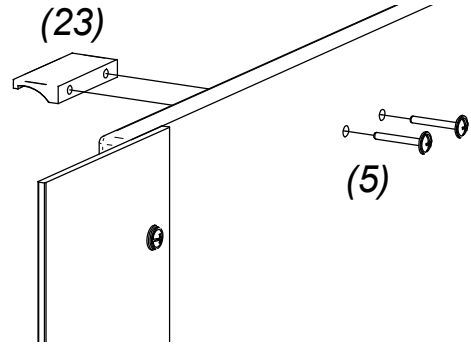
9.



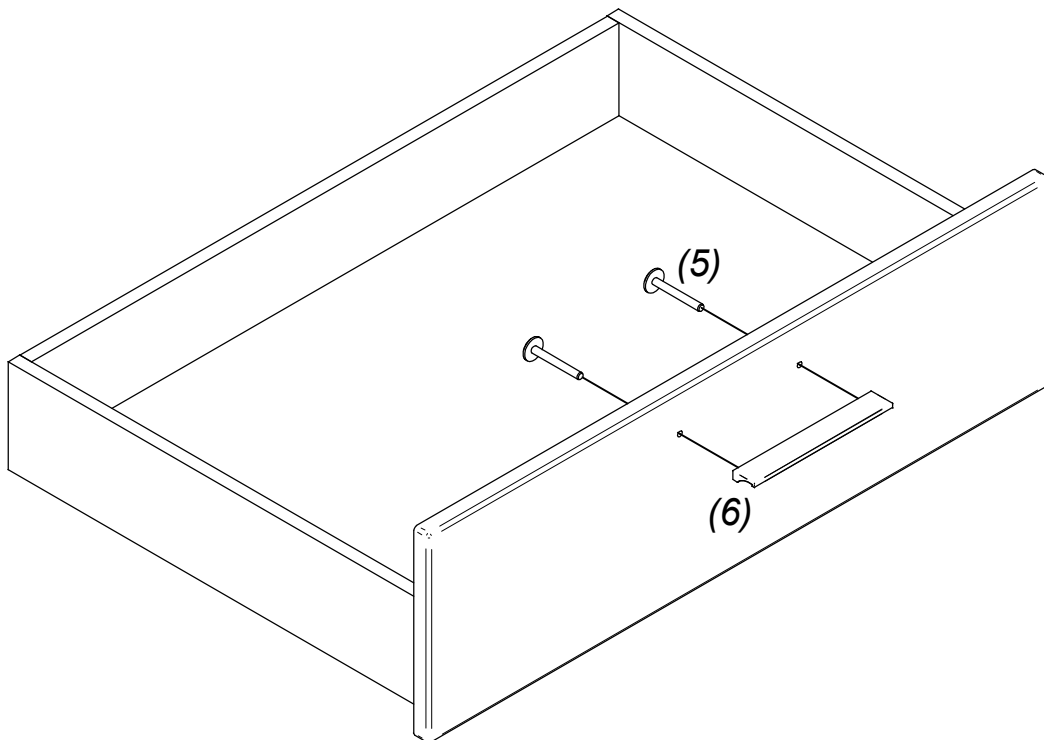
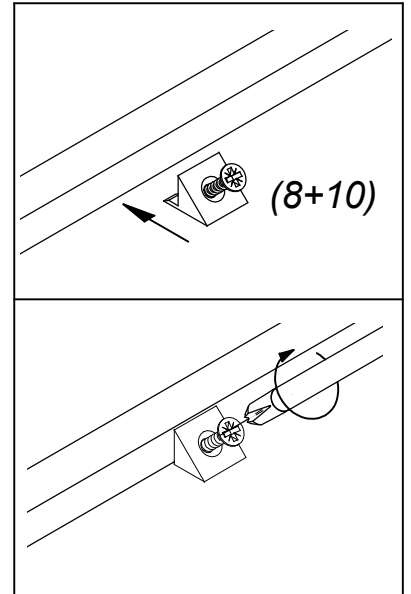
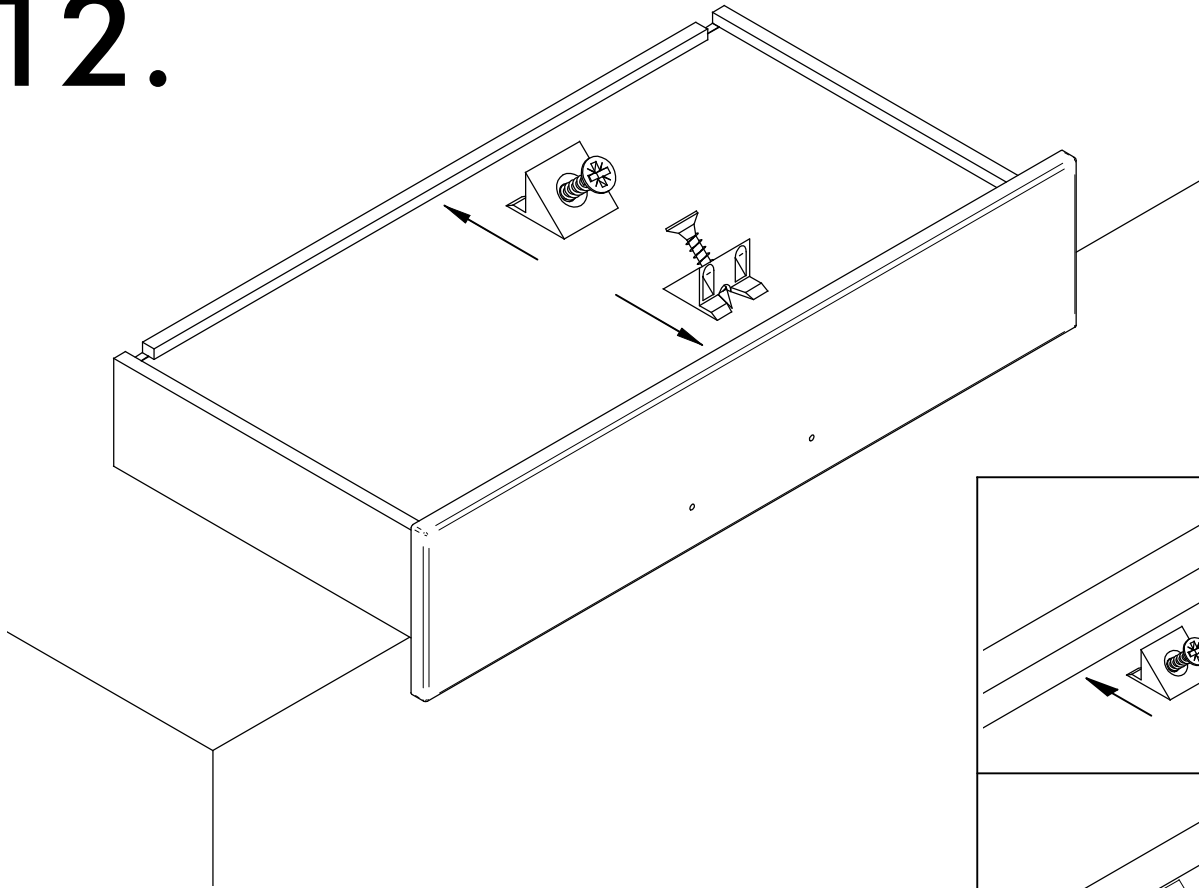
10.



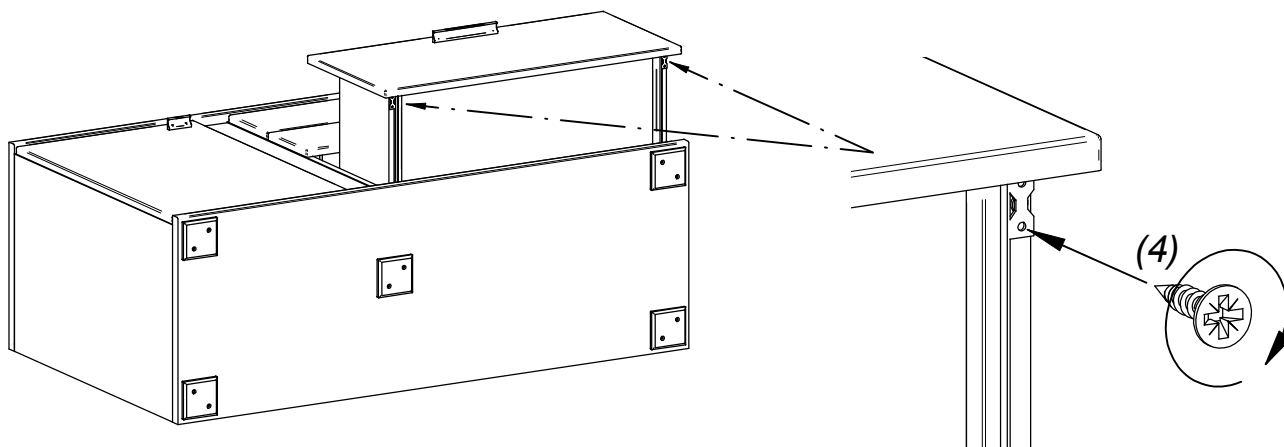
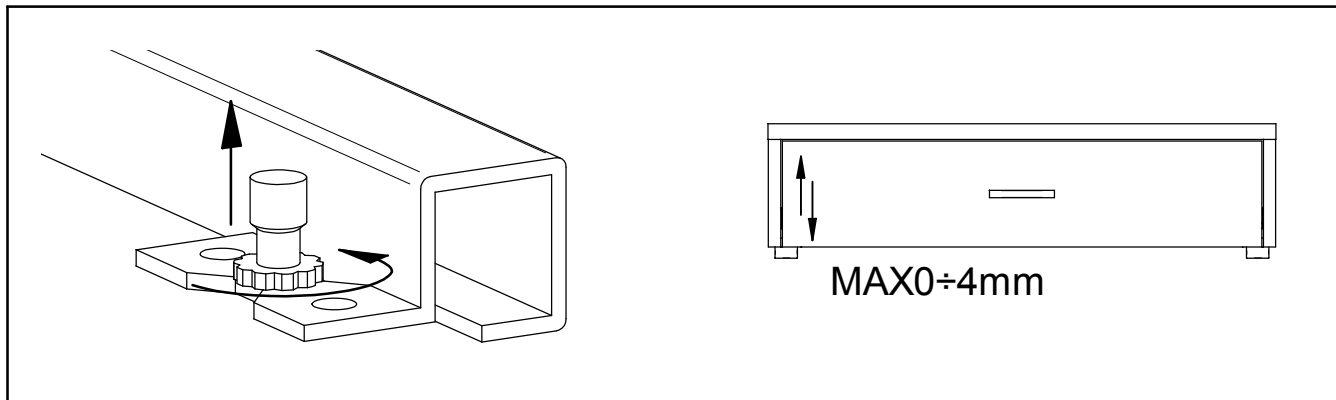
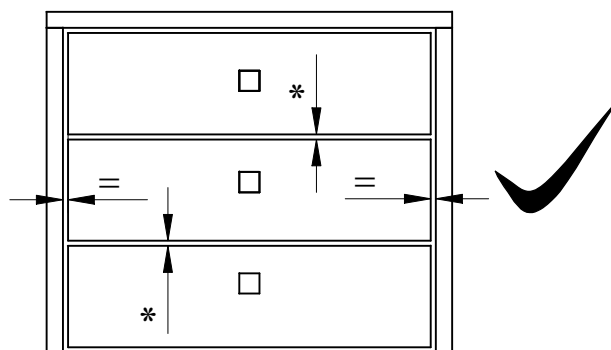
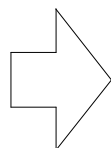
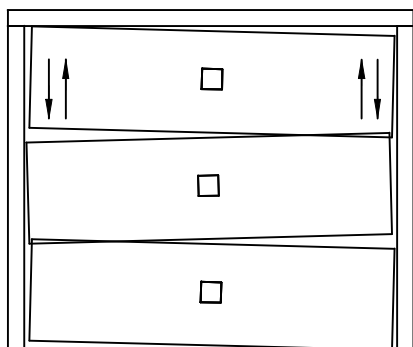
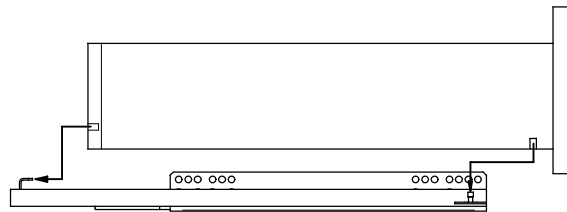
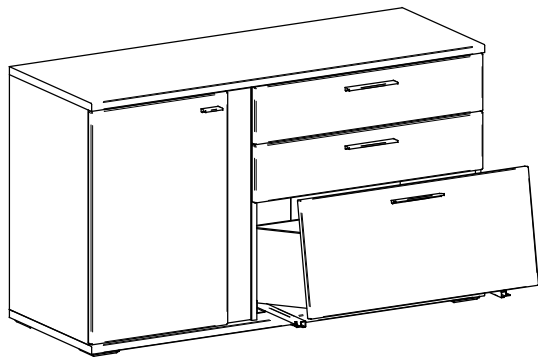
11.



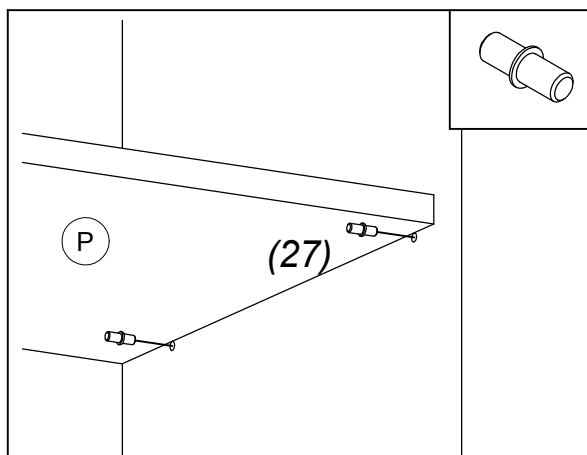
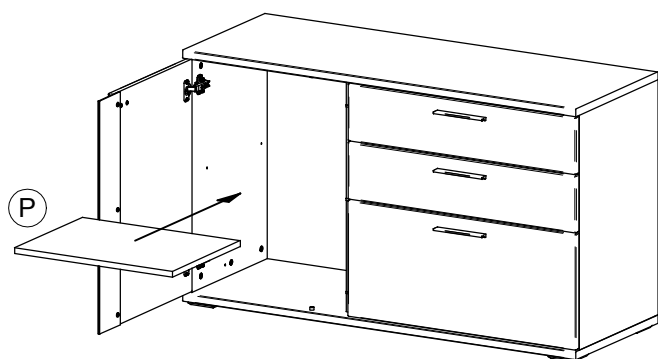
12.



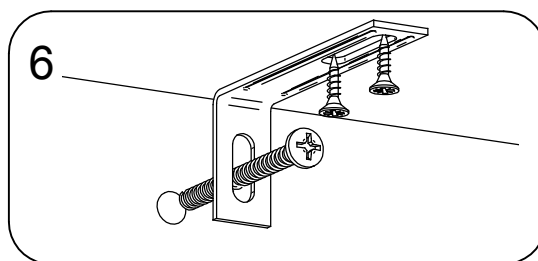
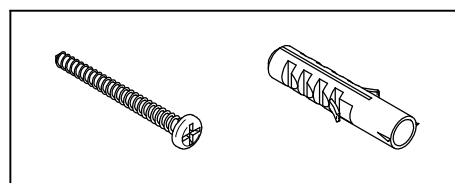
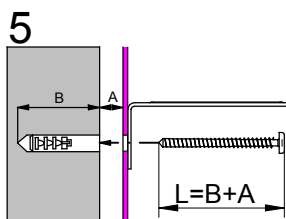
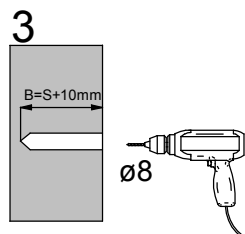
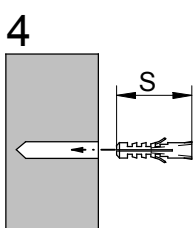
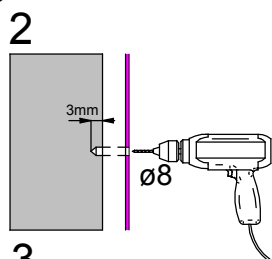
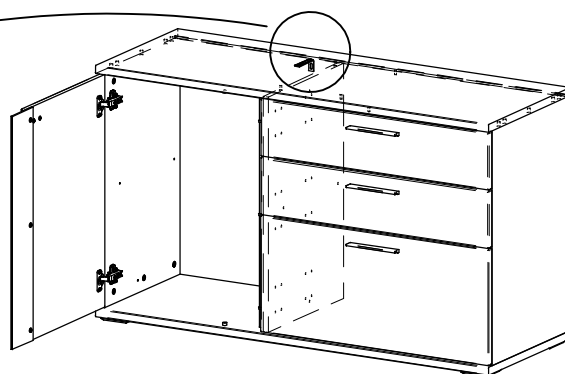
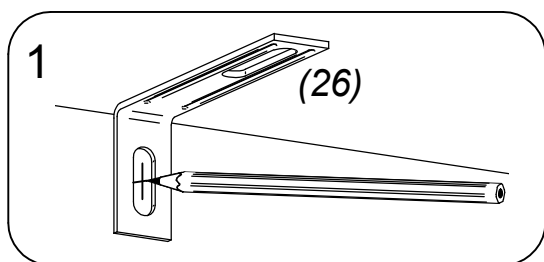
13.



14.



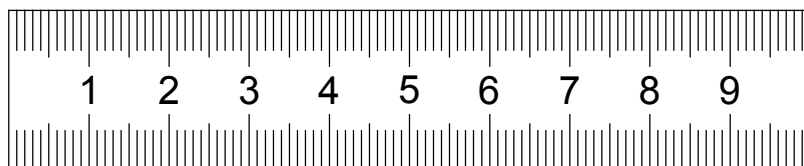
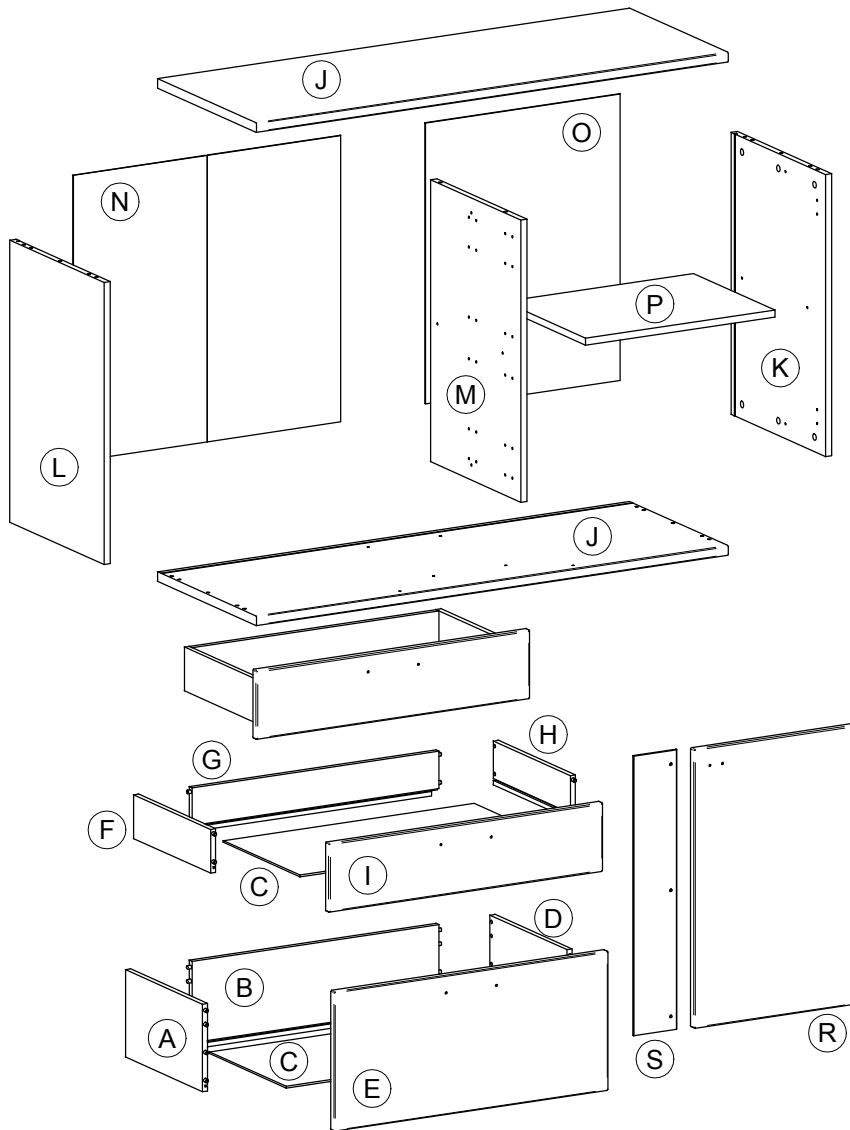
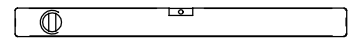
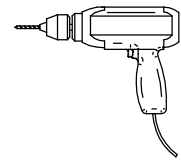
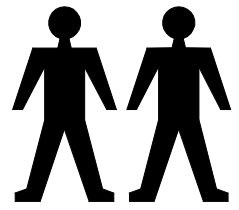
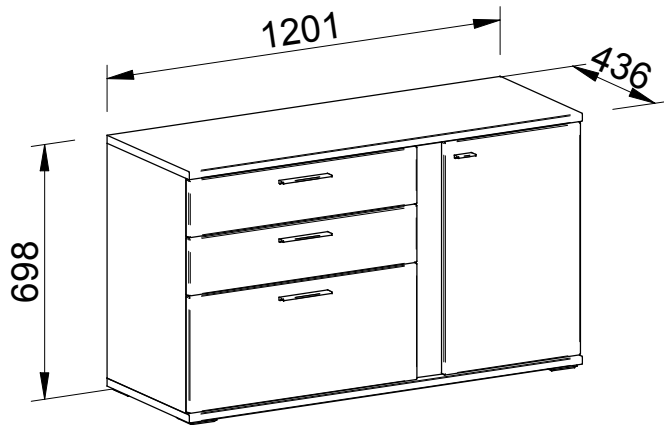
15.

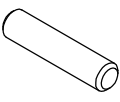
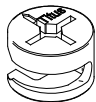
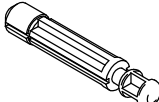

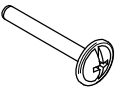
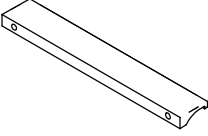
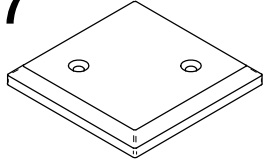
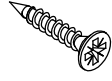
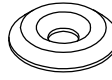
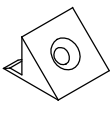
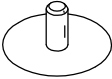

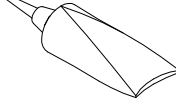
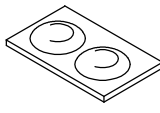
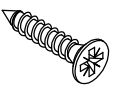
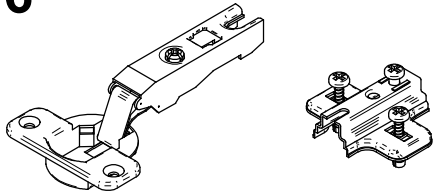
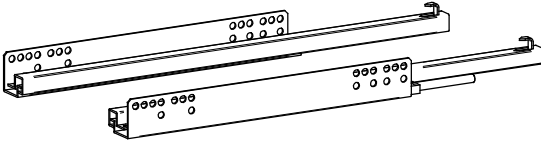
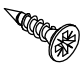
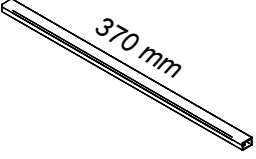
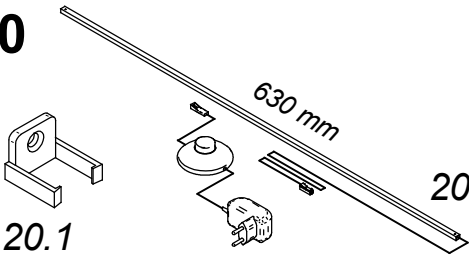

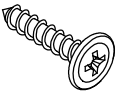
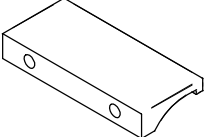

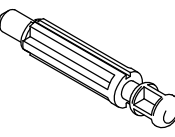
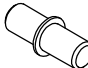
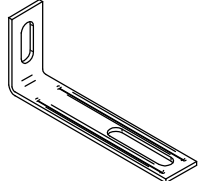


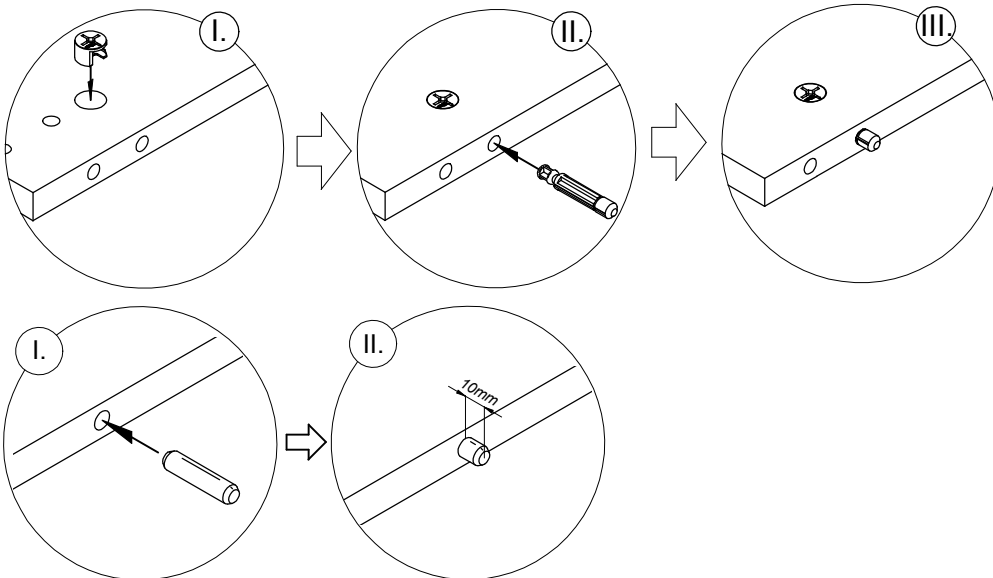
Wenn Möbelstücke umkippen, können ernste oder lebensgefährliche Verletzungen durch Einklemmen die Folge sein. Um zu verhindern, dass das Möbelstück umkippt, muss es fest an der Wand verankert werden. Beschläge für die Wandbefestigung sind nicht beige-packt, da sie von der jeweiligen Wandbeschaffenheit abhängig sind. Befestigungsbeschläge benutzen, die für die heimischen Wände geeignet sind. Bei diesbezüglichen Fragen den örtlichen Fachhandel zu Rate ziehen.

Prevrhnutie nábytku môže spôsobiť vážne či smrteľné zranenia. Aby sa zabránilo prevrhnutiu nábytku, upevnite ho ku stene. Upevňovací materiál nie je súčasťou balenia, pretože na každý materiál steny je potrebné použiť iný typ skrutky a hmoždinky. Použite taký upevňovací materiál, ktorý je vhodný na konkrétny typ steny u vás doma. V prípade potreby sa poraďte s odborníkom.

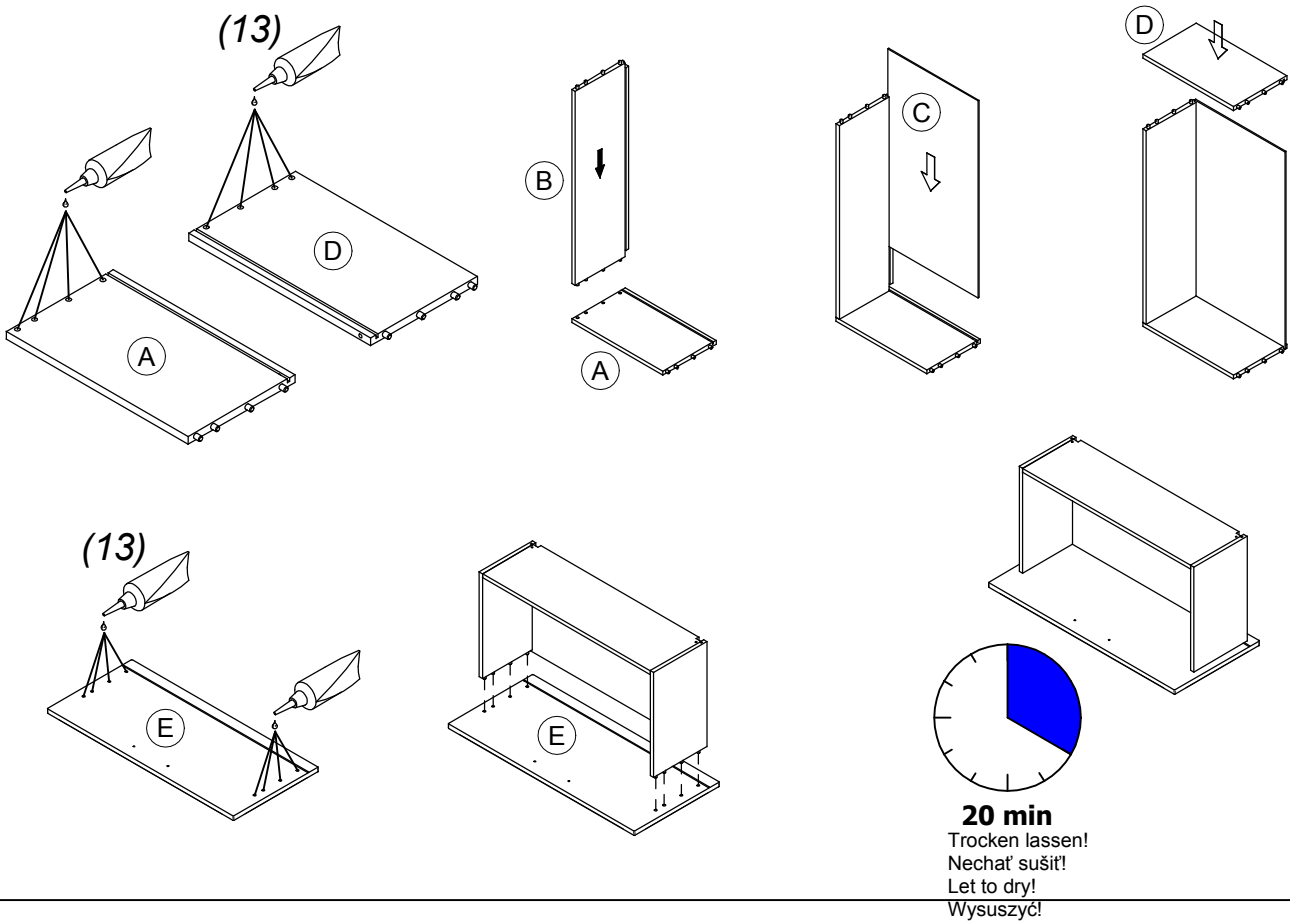
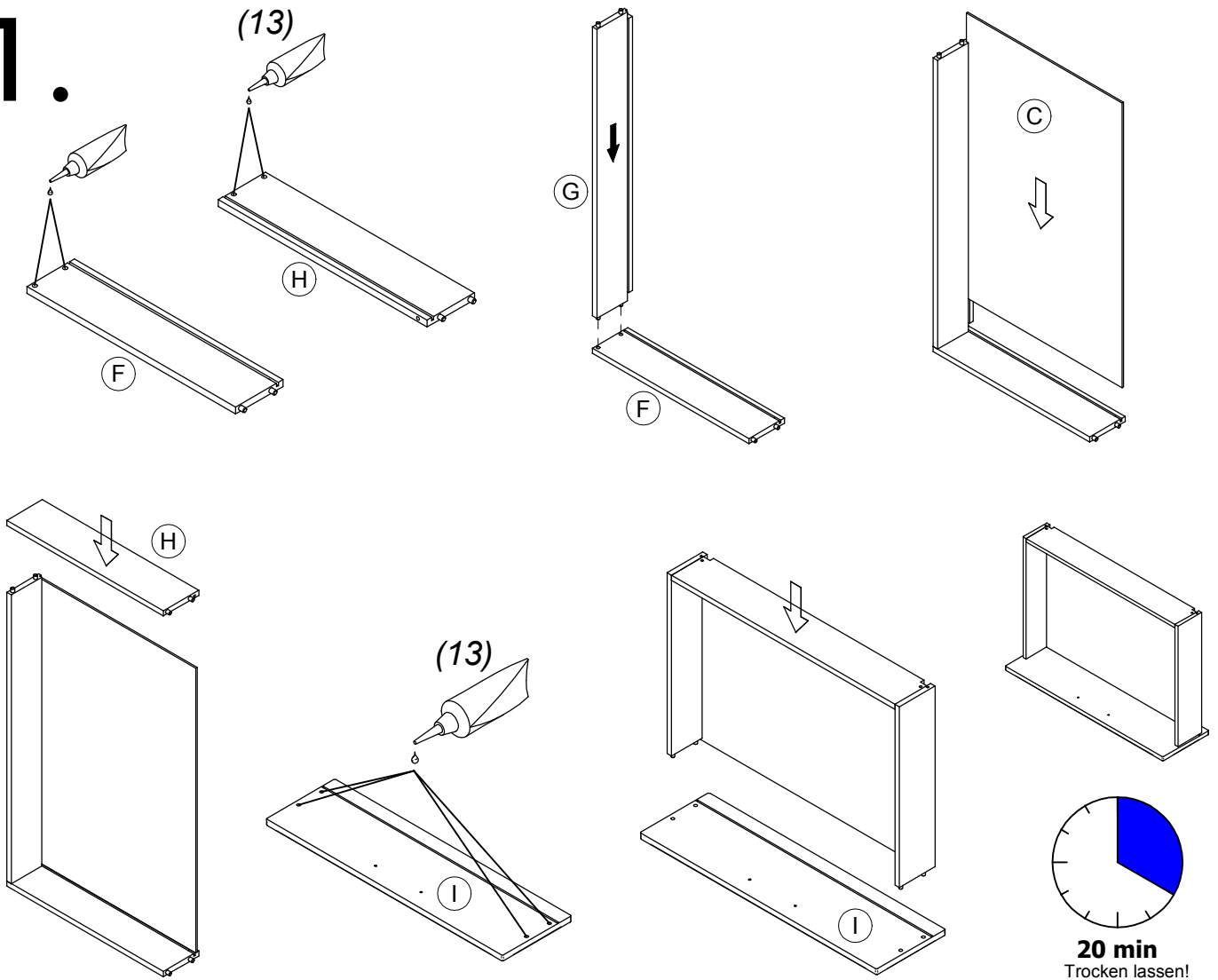
RAIN 52



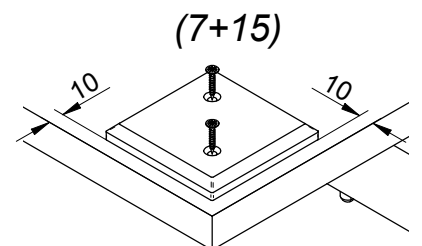
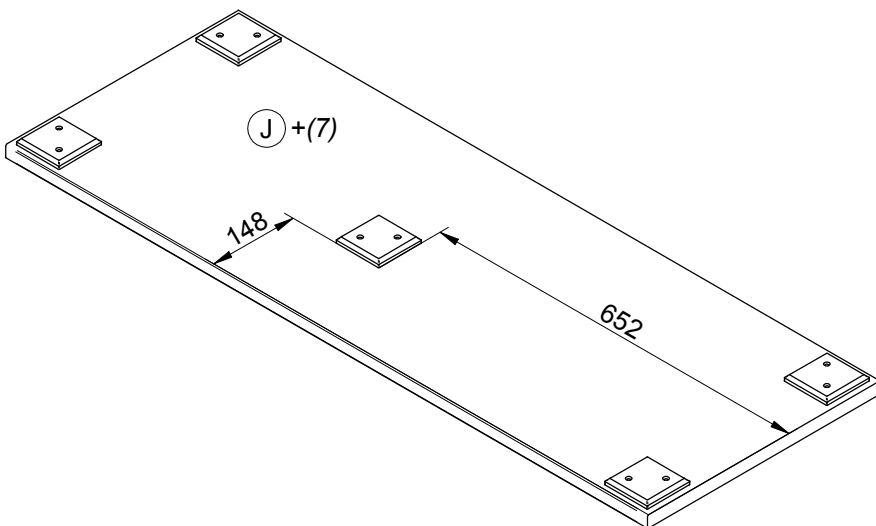
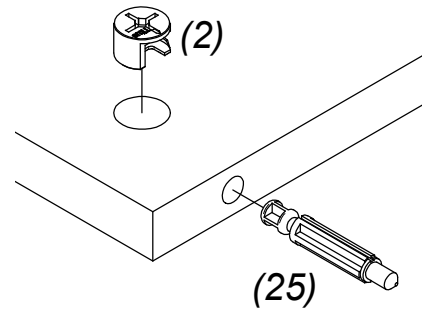
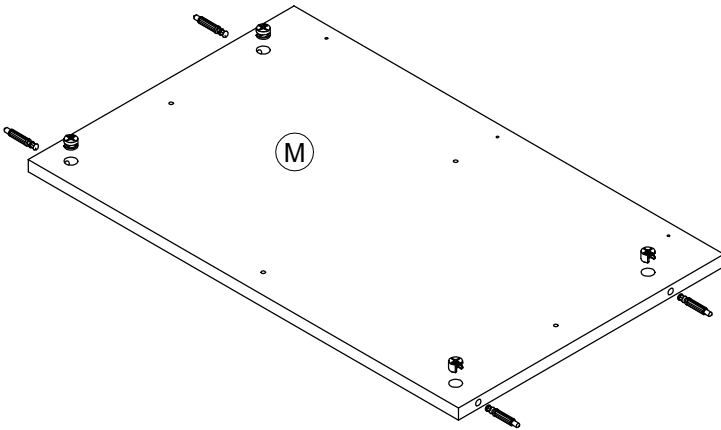
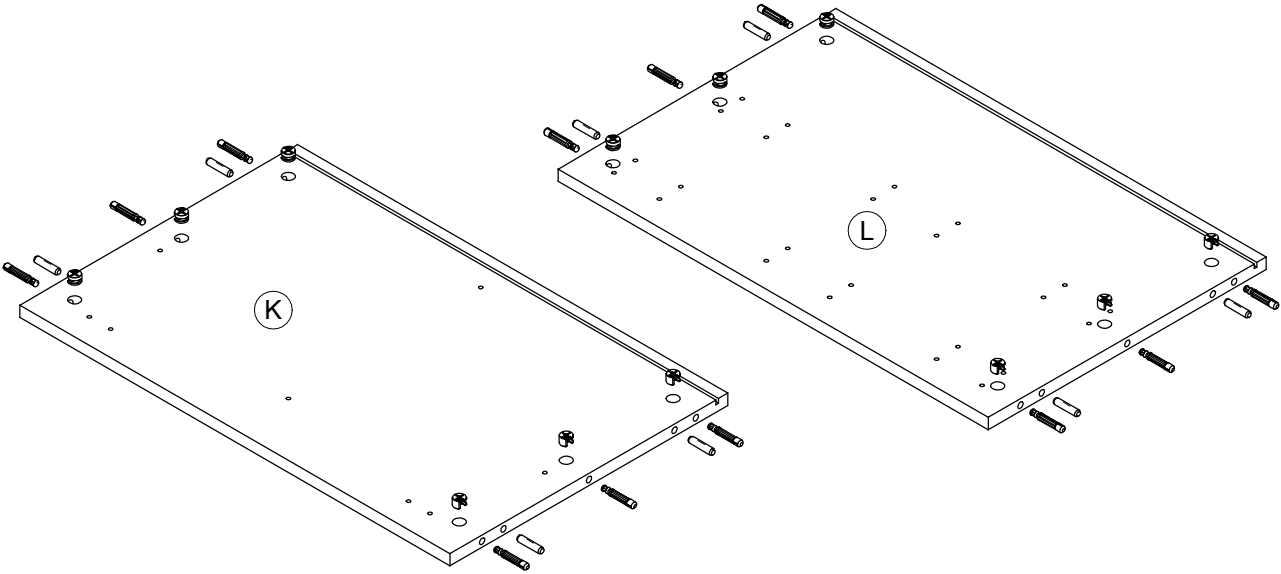
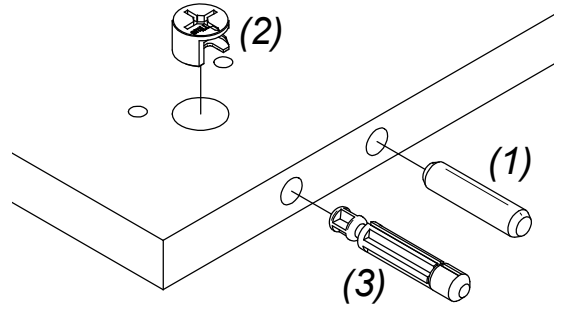
1 ø8x35 x8 	2 ø15 x16 	3 ø8 x12 	4 ø3x15 x9 	5 M4x20 x8 	
6 x2 	7 x5 	8 ø3,5x20 x23 	9 ø12 x5 	10 x18 	
11 ø15 x10 	12 ø6,3x11 x12 	13 x1  Vor Gebrauch schütteln Shake before use Pred použitím zatrepat'	14 x6 	15 ø4x20 x10 	
16 x2 	17 3+3 	18 ø3,5x15 x6 			
19 x1  370 mm	20 x1  630 mm 20.1 20.2	21 ø6,5 x3 	22 ø4x17 x3 		
23 x1 	24 ø5 x2 	25 	26 ø5 x4 	27 x1 	



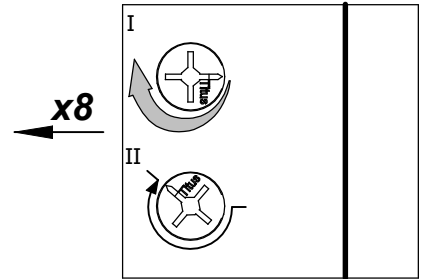
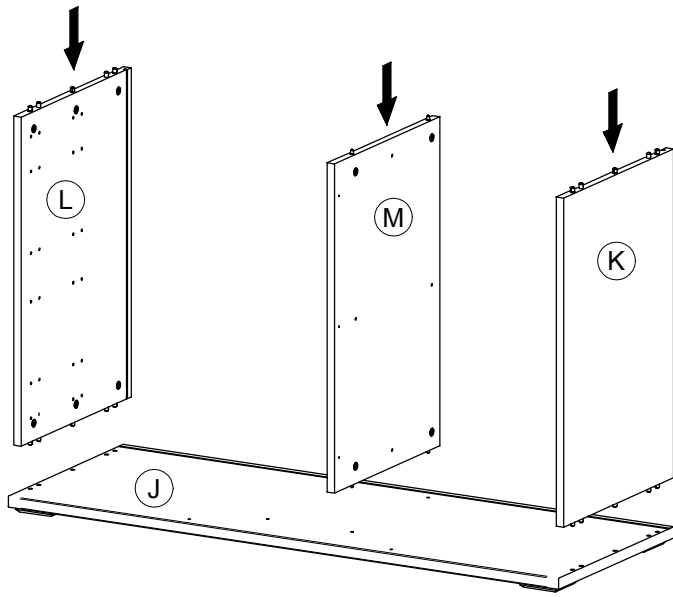
1.



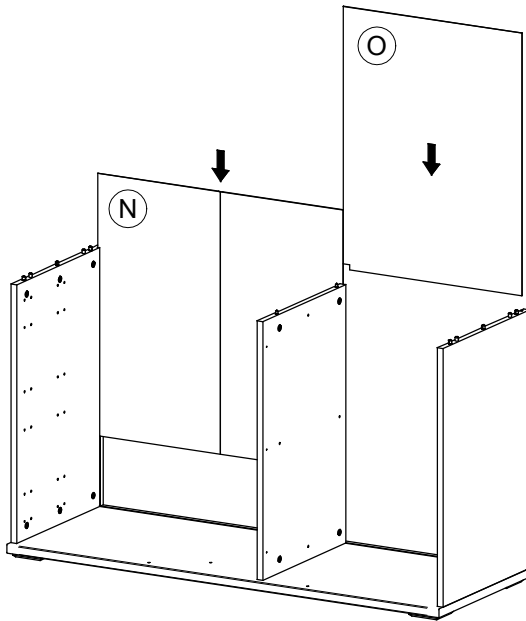
2.



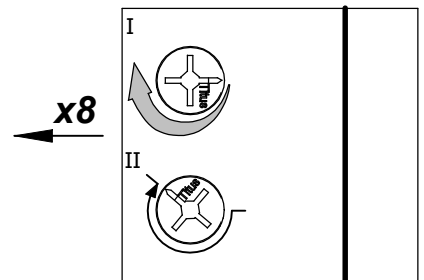
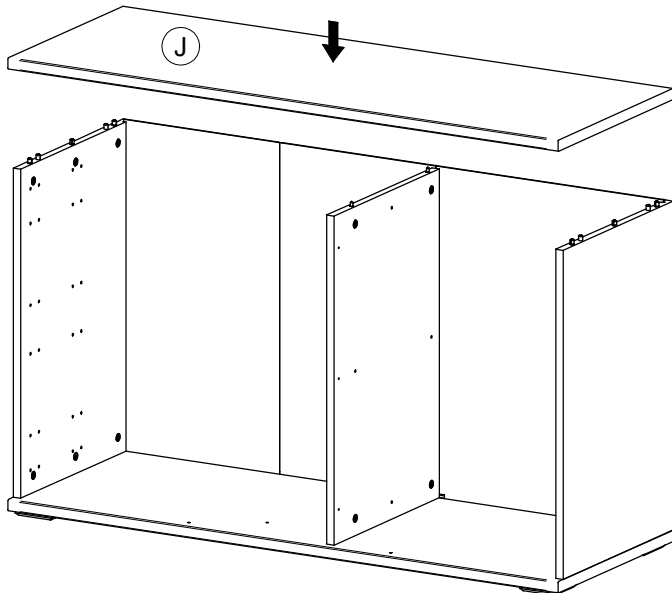
3.



4.

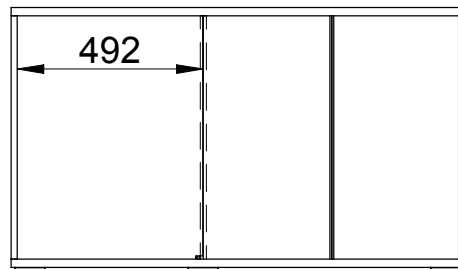
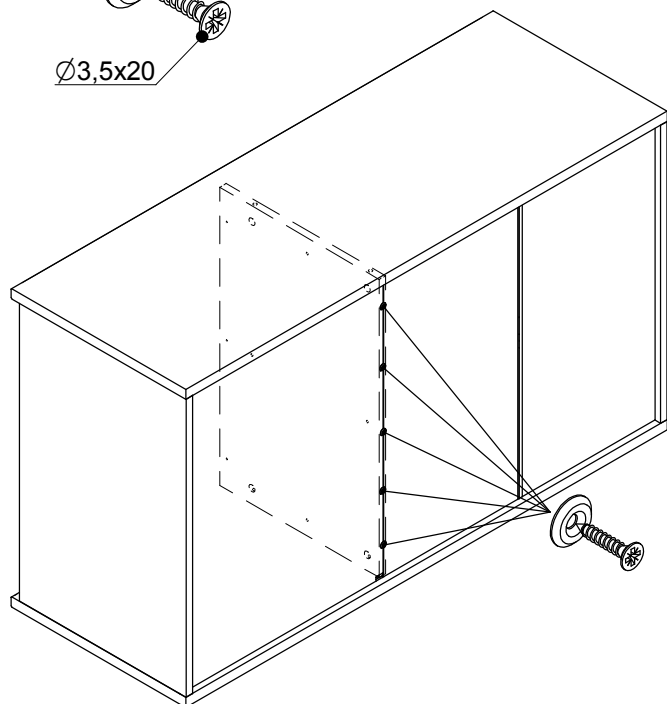


5.



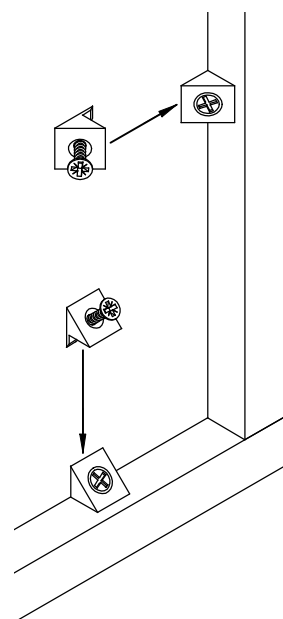
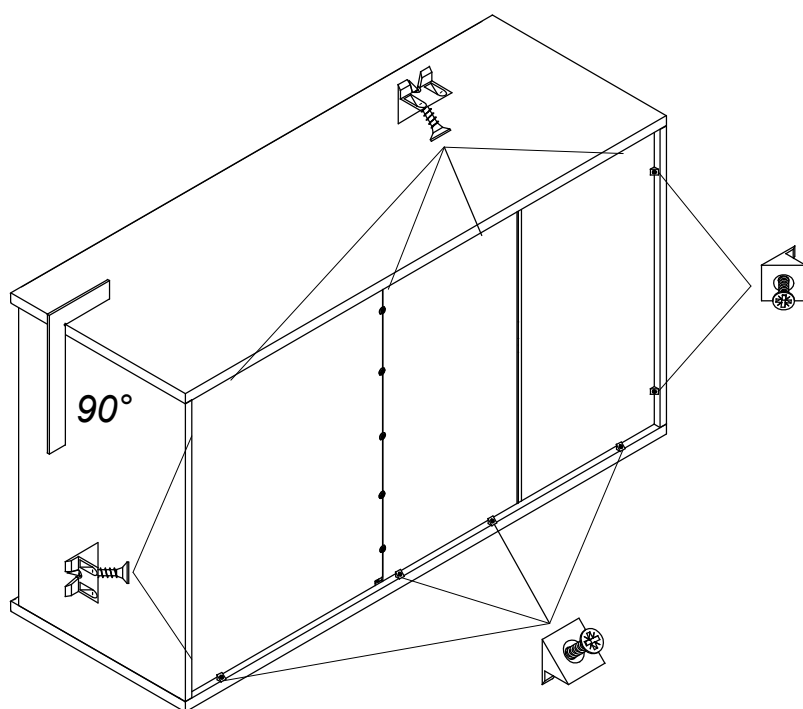
6.

(8+9)
Ø3,5x20

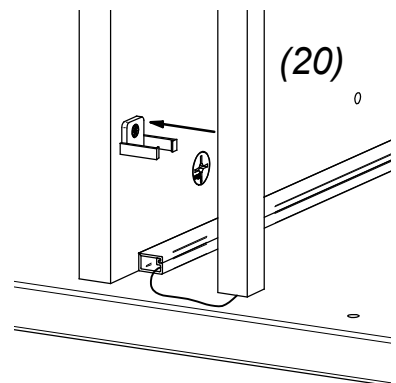
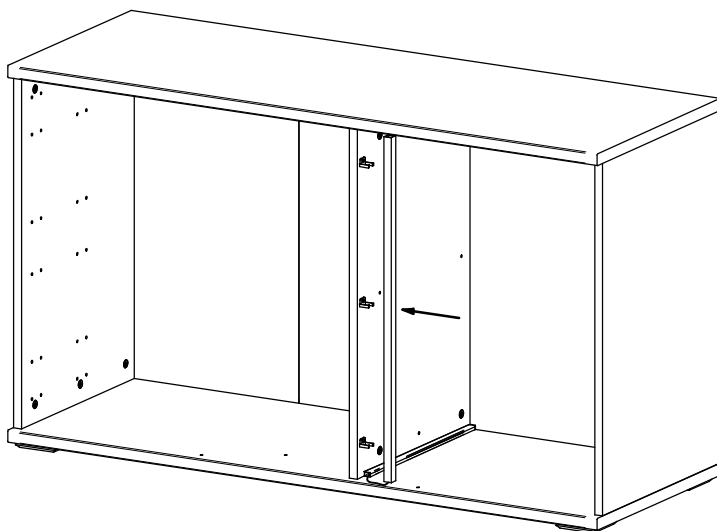
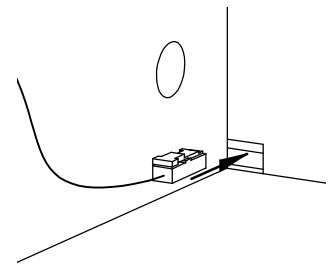
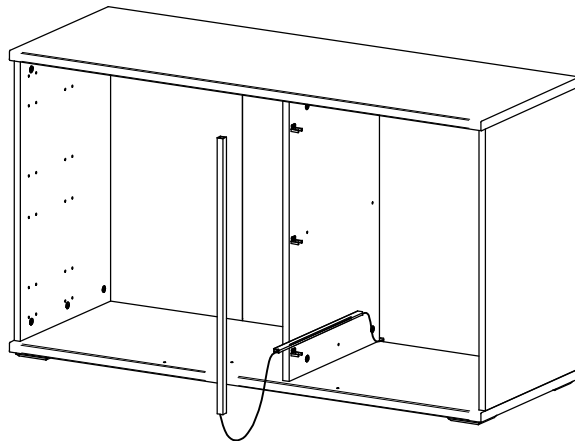
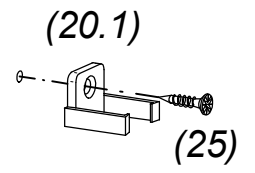
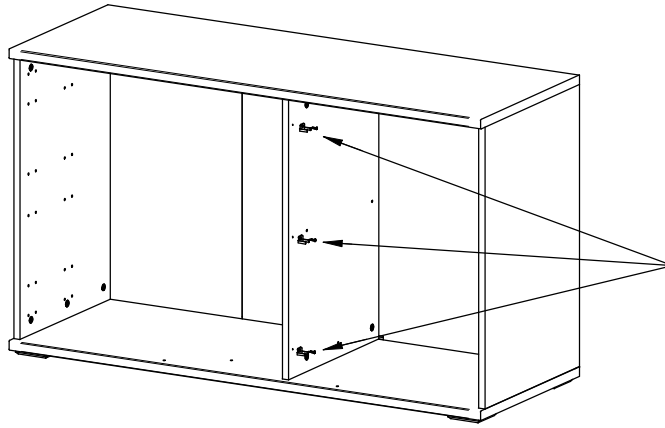
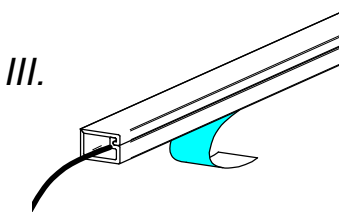
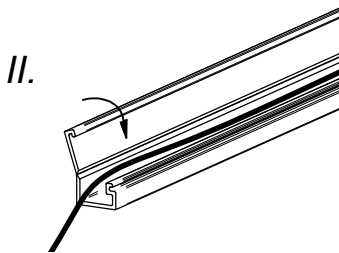
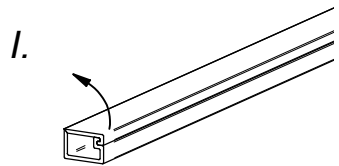
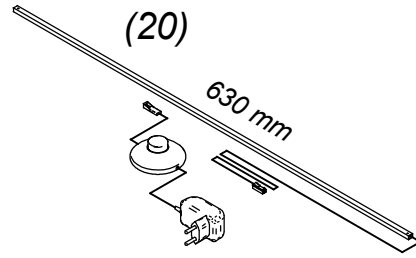
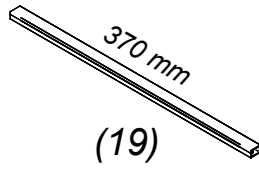
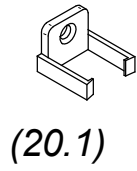


7.

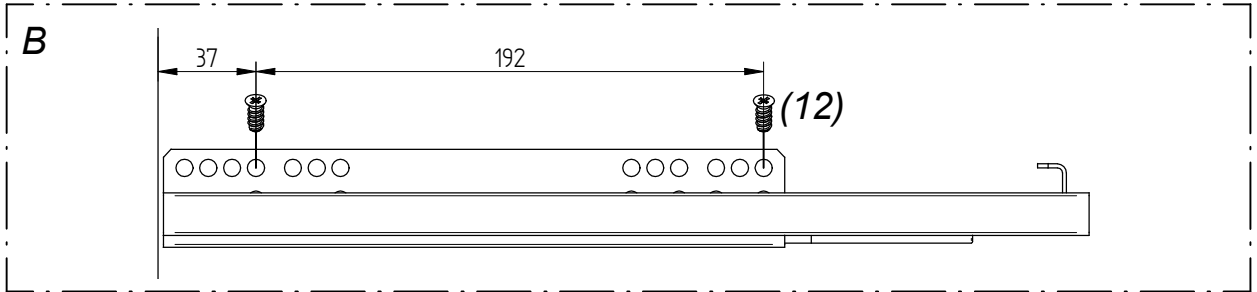
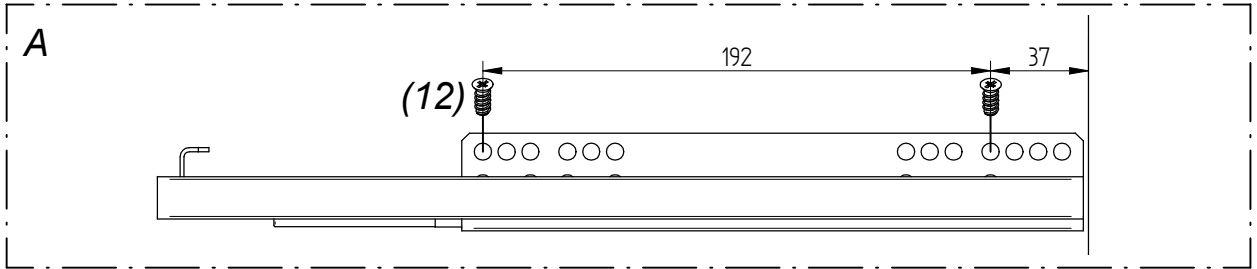
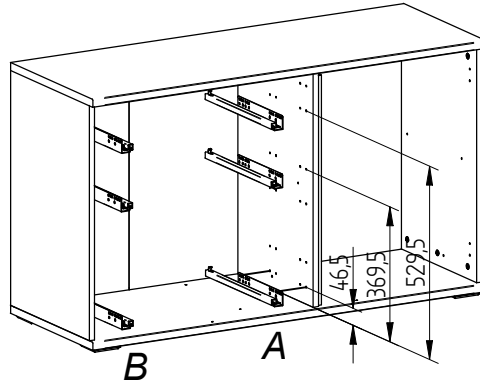
(8+10)
Ø3,5x20



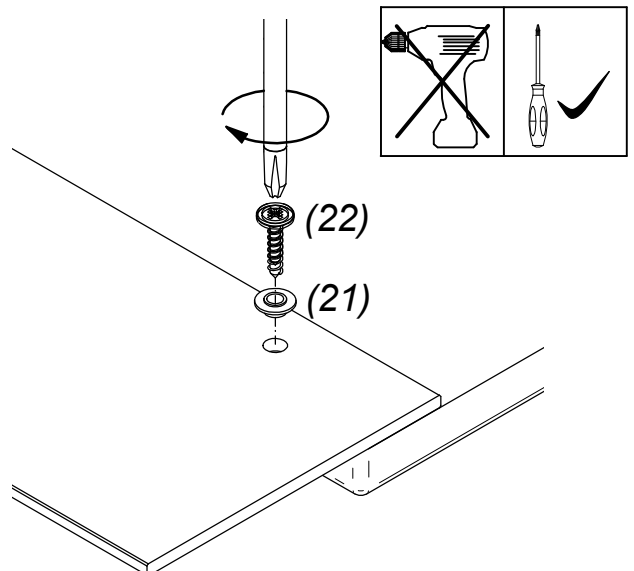
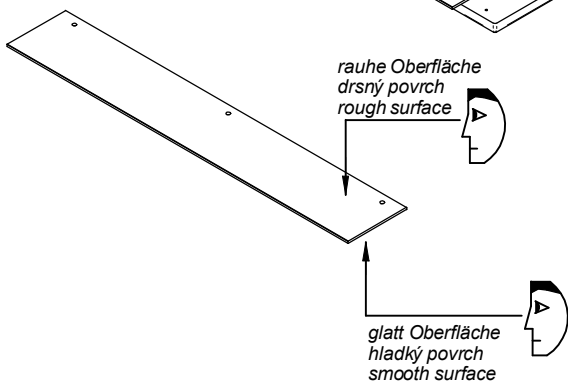
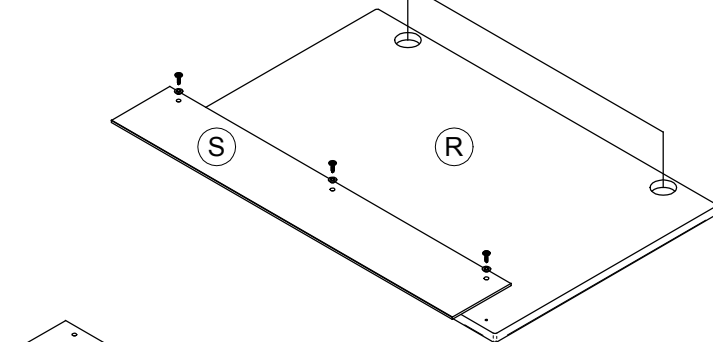
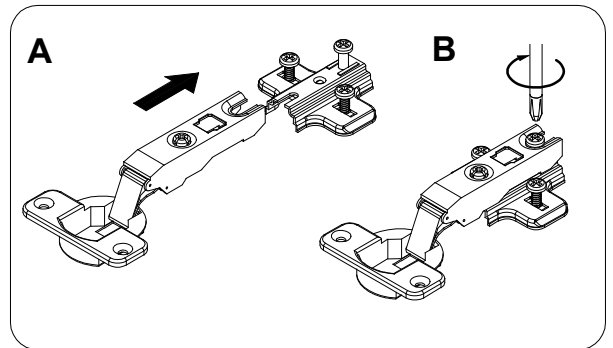
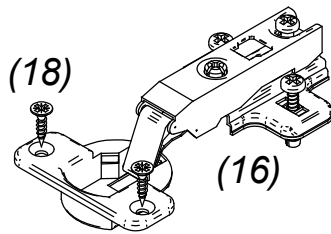
8.



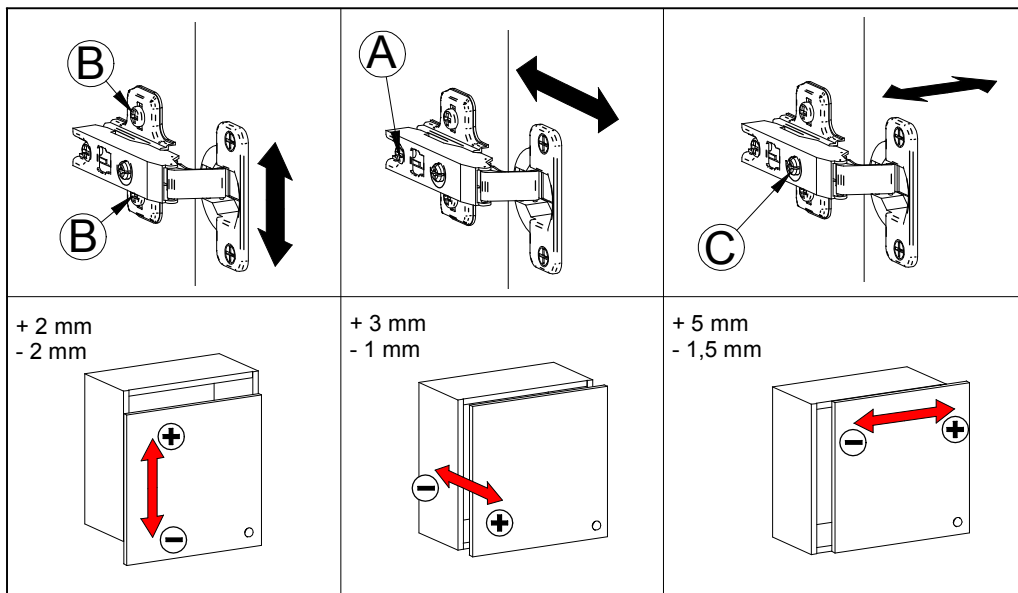
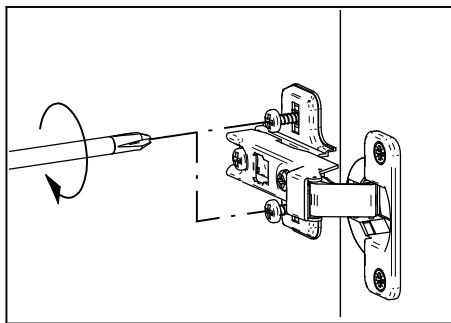
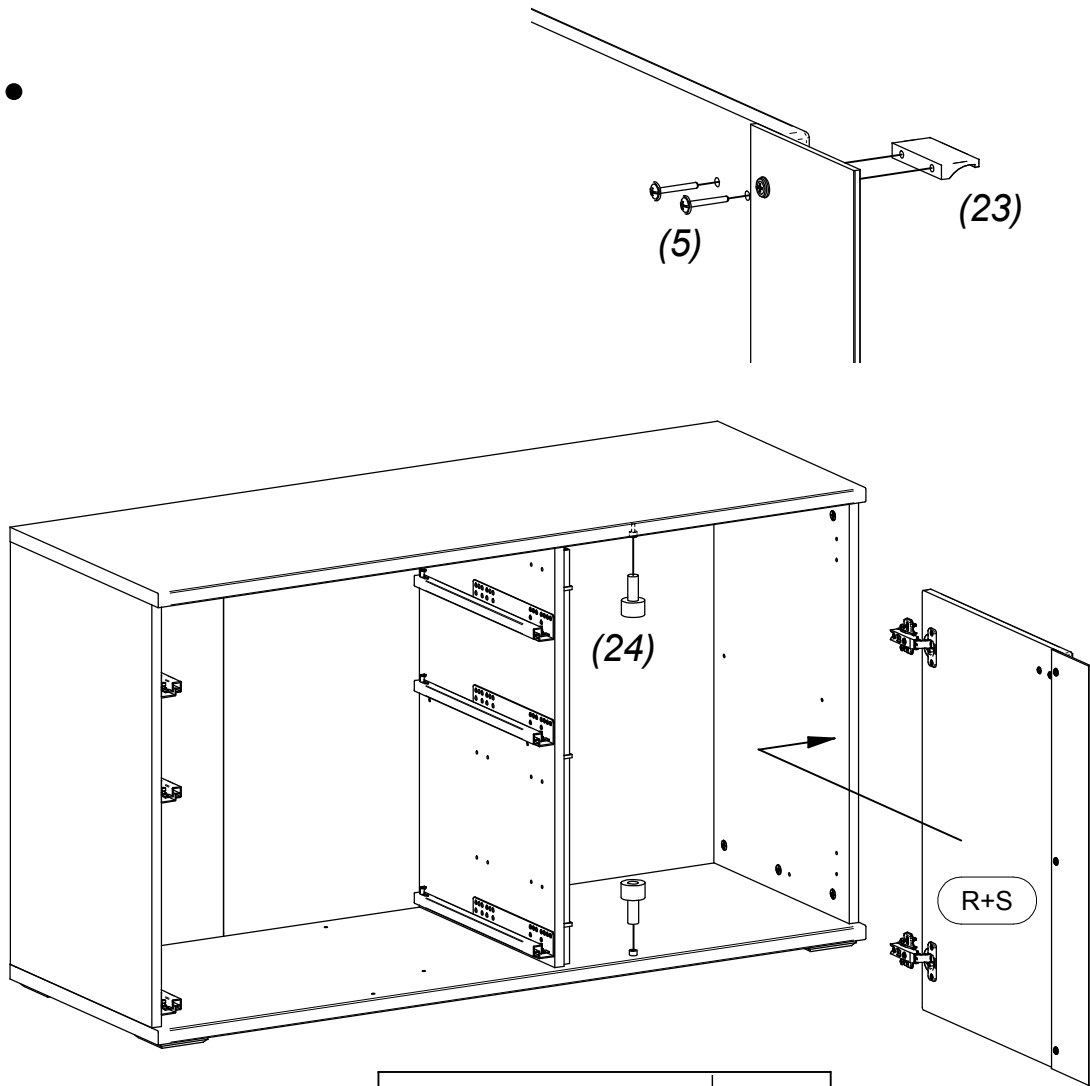
9.



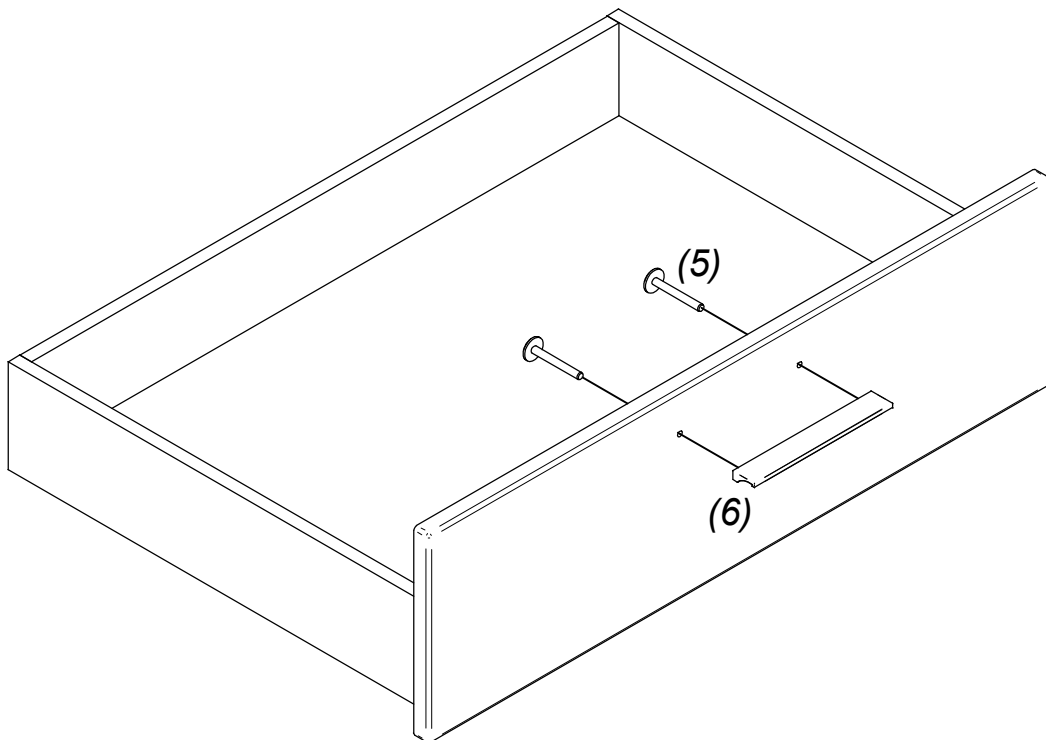
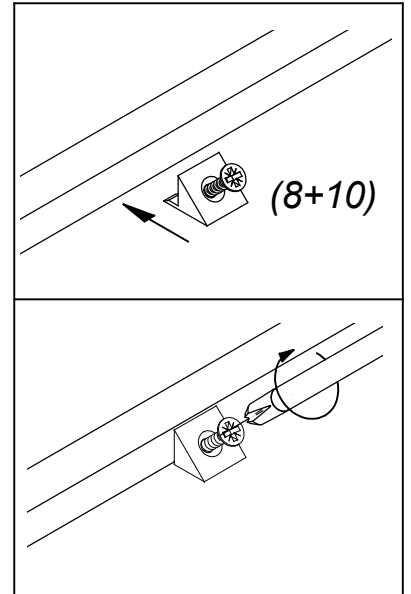
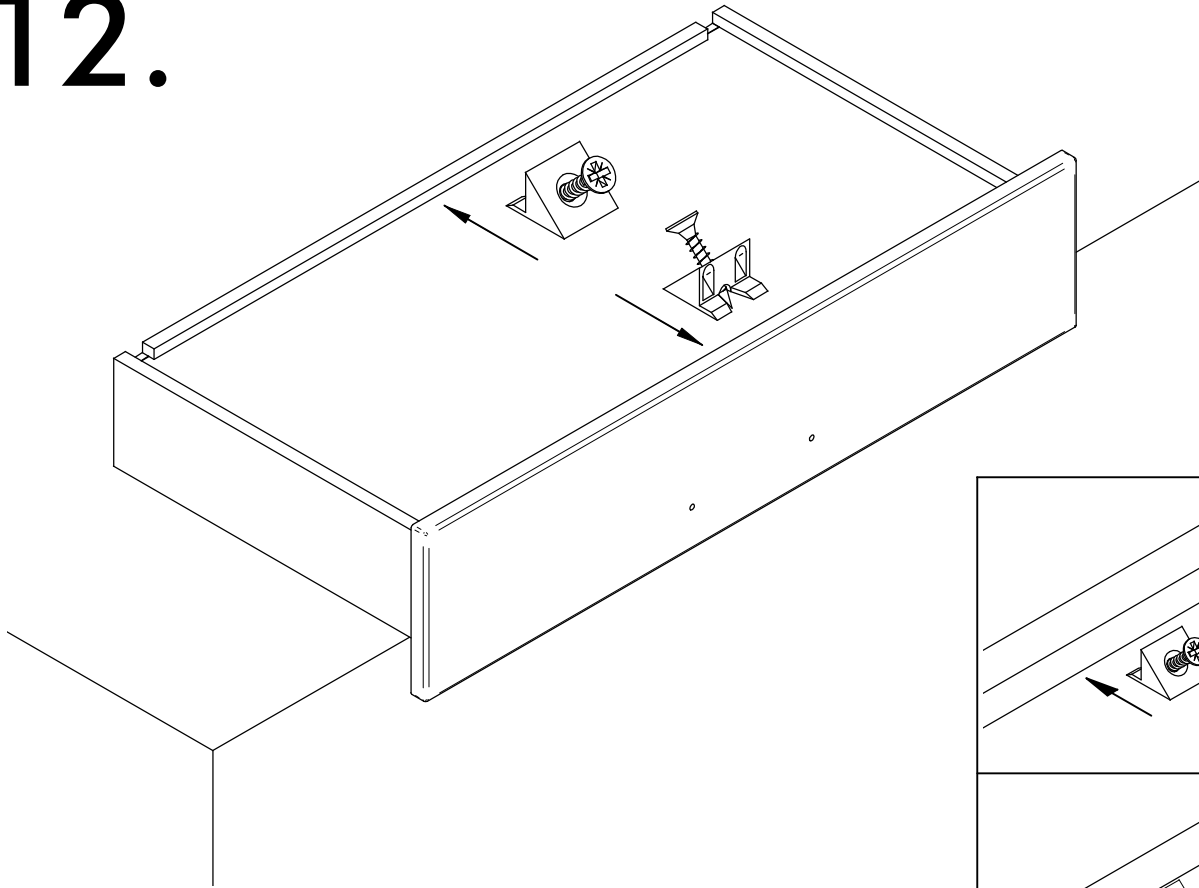
10.



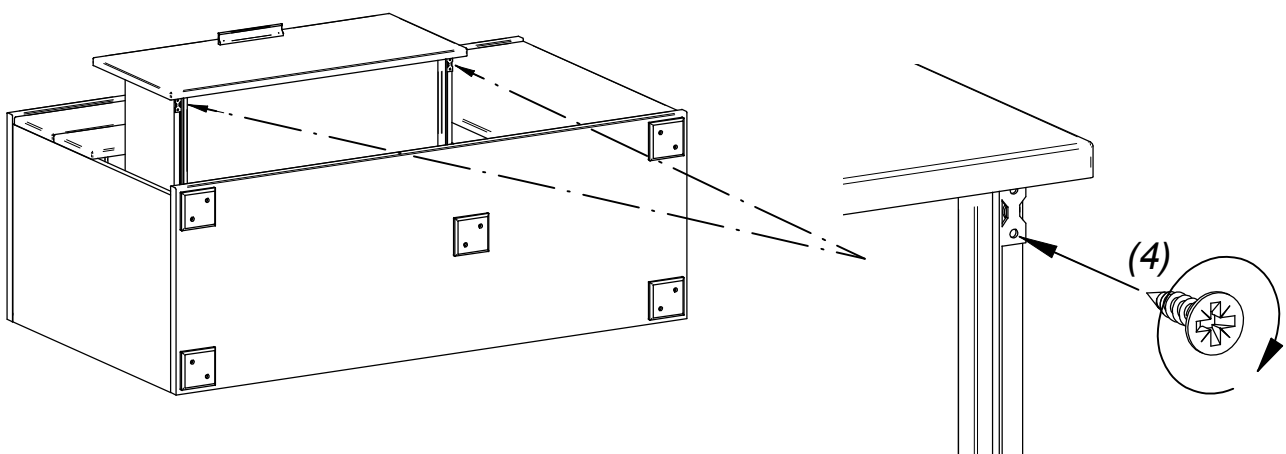
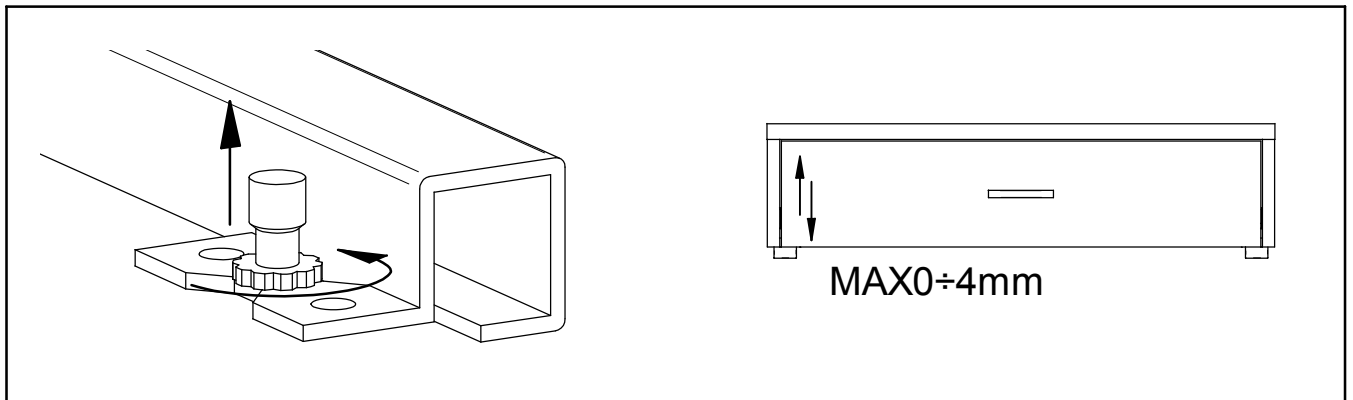
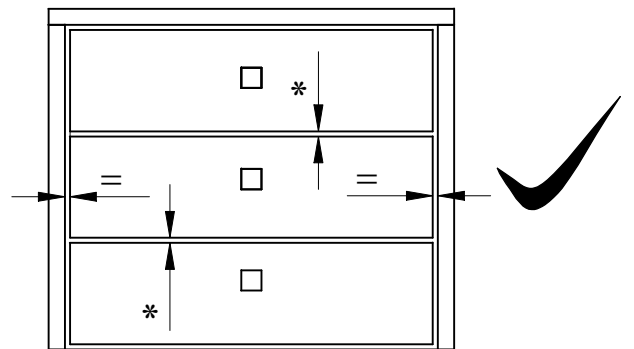
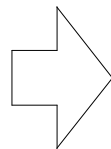
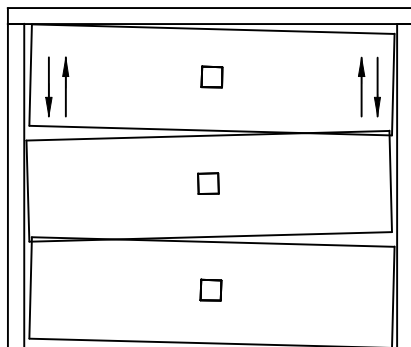
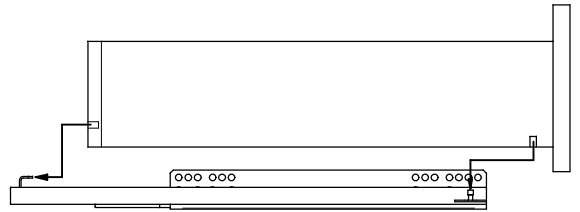
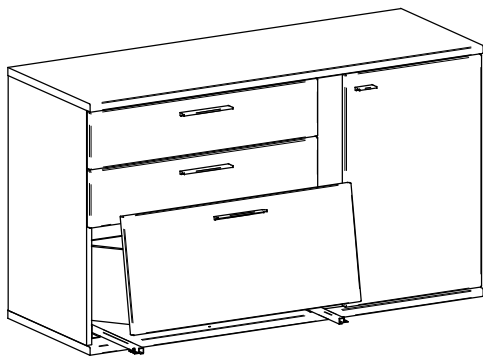
11.



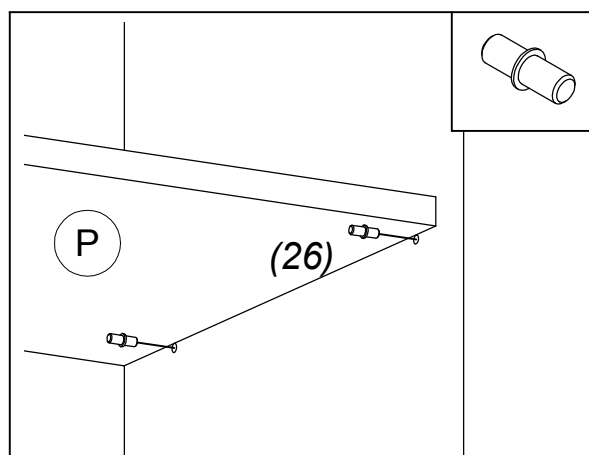
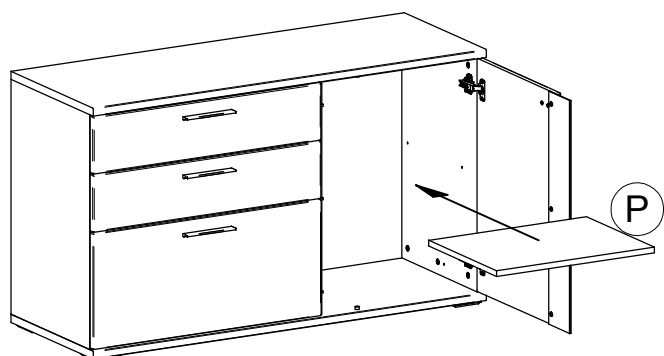
12.



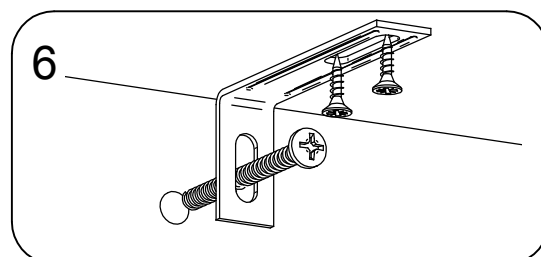
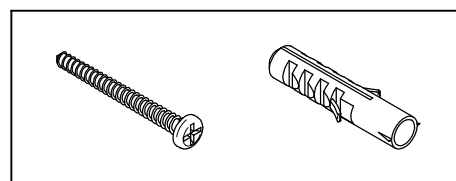
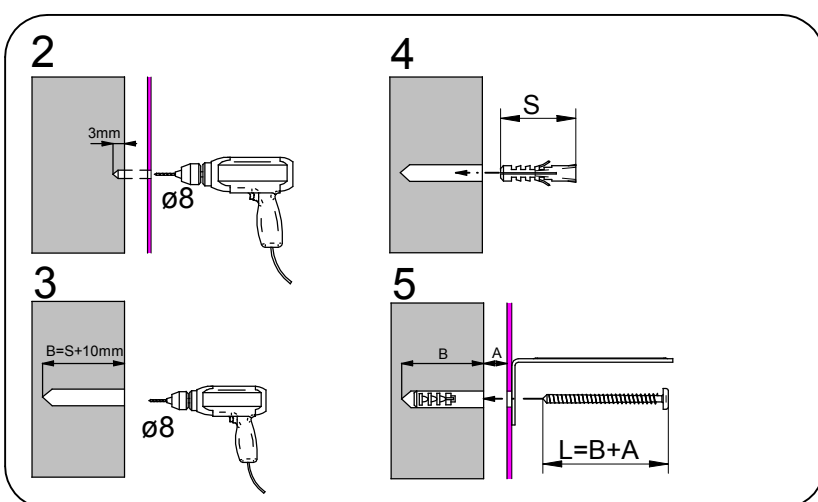
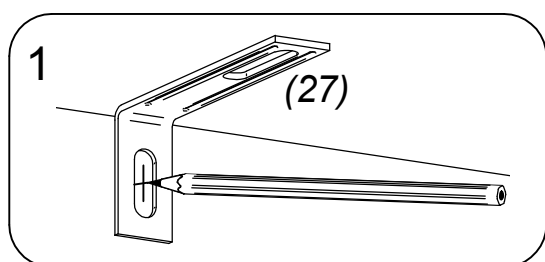
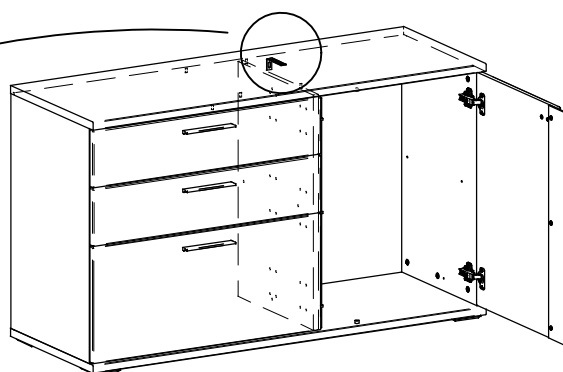
13.



14.



15.



Wenn Möbelstücke umkippen, können ernste oder lebensgefährliche Verletzungen durch Einklemmen die Folge sein. Um zu verhindern, dass das Möbelstück umkippt, muss es fest an der Wand verankert werden. Beschläge für die Wandbefestigung sind nicht beige-packt, da sie von der jeweiligen Wandbeschaffenheit abhängig sind. Befestigungsbeschläge benutzen, die für die heimischen Wände geeignet sind. Bei diesbezüglichen Fragen den örtlichen Fachhandel zu Rate ziehen.

Prevrnutie nábytku môže spôsobiť vážne či smrteľné zranenia. Aby sa zabránilo prevrhnutiu nábytku, upevnite ho ku stene. Upevňovací materiál nie je súčasťou balenia, pretože na každý materiál steny je potrebné použiť iný typ skrutky a hmoždinky. Použite taký upevňovací materiál, ktorý je vhodný na konkrétny typ steny u vás doma. V prípade potreby sa poraďte s odborníkom.