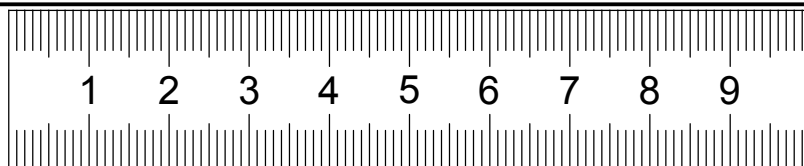
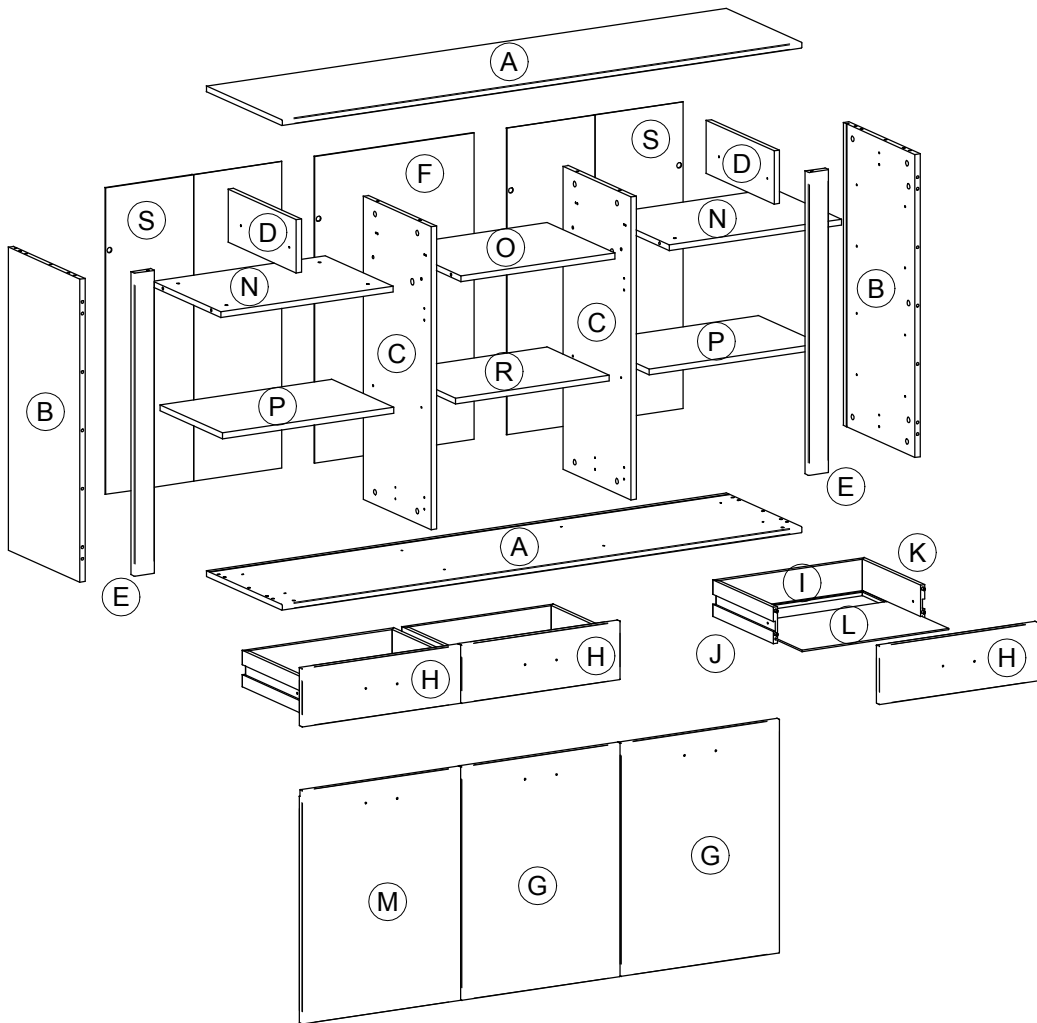
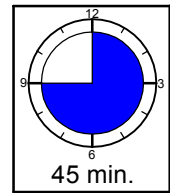
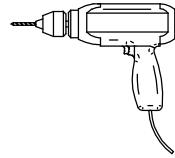
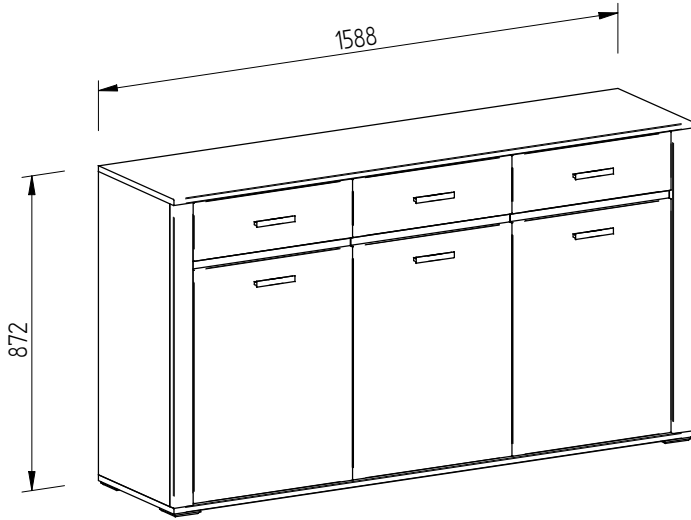
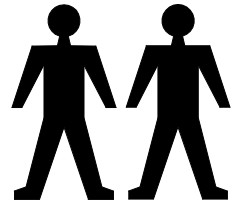
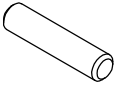

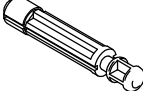
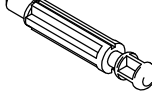
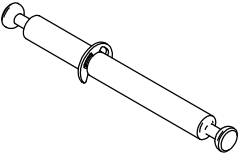



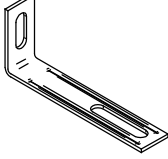
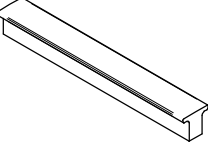

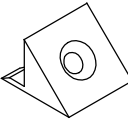

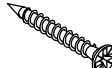

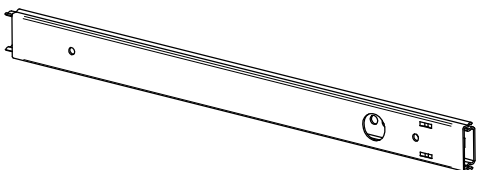
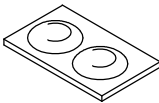
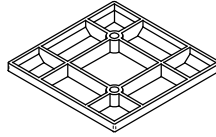
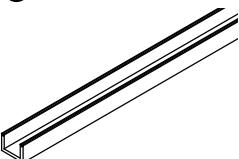
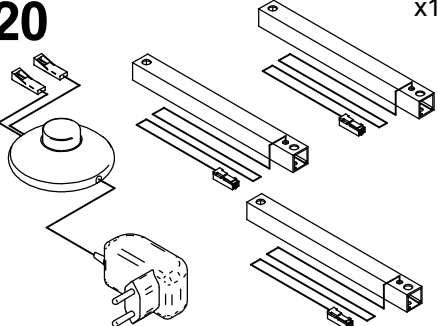
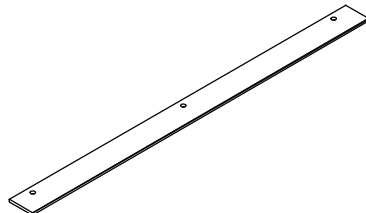
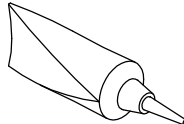



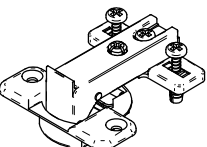
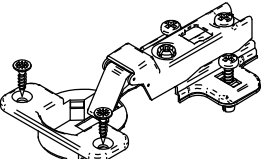
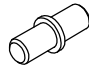
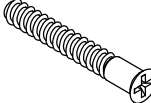
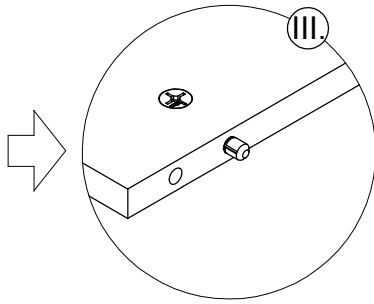
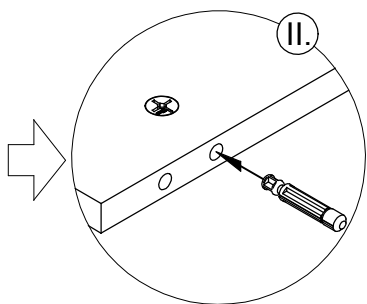
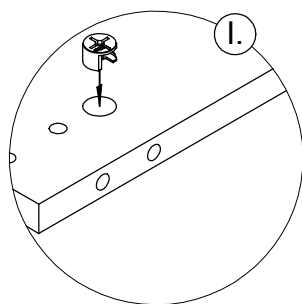
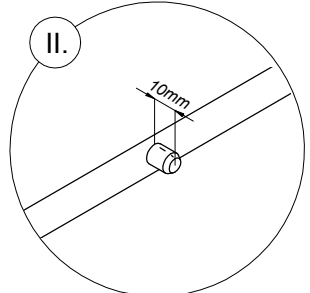
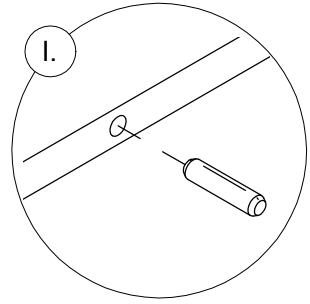


# BENO 52

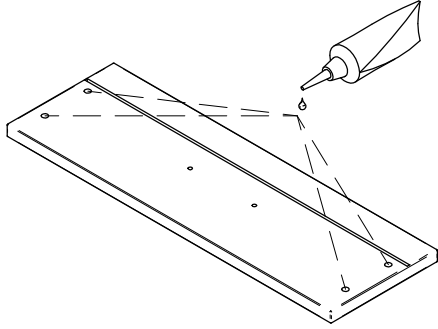


<b>1</b>  ø8x35 x26	<b>2</b>  ø15 x34	<b>3</b>  ø8 x14	<b>4</b>  ø5 x12	<b>5</b>  ø8 x4
<b>6</b>  ø4x20 x12	<b>7</b>  ø6,5 x9	<b>8</b>  ø3,5x15 x14	<b>9</b>  x1	<b>10</b>  x6
<b>11</b>  ø6,3x11 x12	<b>12</b>  x15	<b>13</b>  ø3,5x20 x25	<b>14</b>  ø3x25 x6	<b>15</b>  øM4x10 x6
<b>16</b>  x6	<b>17</b>  x12	<b>18</b>  x6	<b>19</b>  x3	
<b>20</b>  x1	<b>21</b>  x3	<b>22</b> LEIM/LEPIDLO  x1	<b>23</b>  x10	
<b>24</b>  ø4x15 x9	<b>25</b>  øM4x20 x12	<b>26</b>  x4		
<b>27</b>  x2	<b>28</b>  ø5 x12	<b>29</b>  ø7x50 x4		

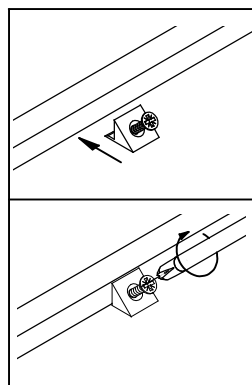
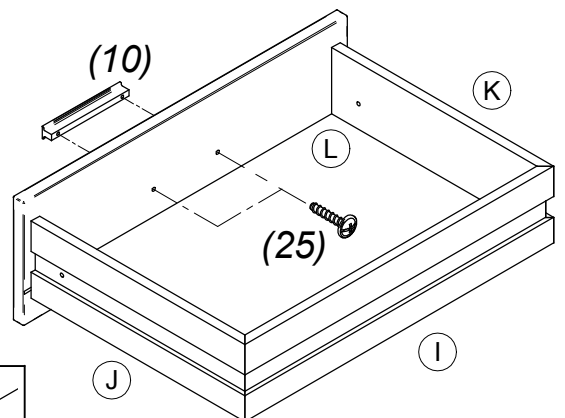
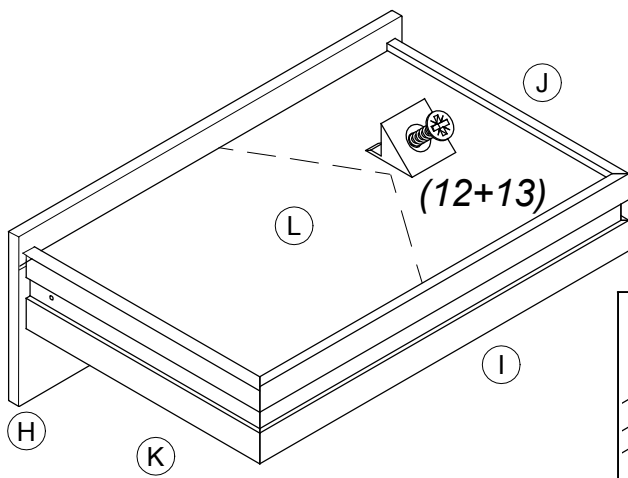
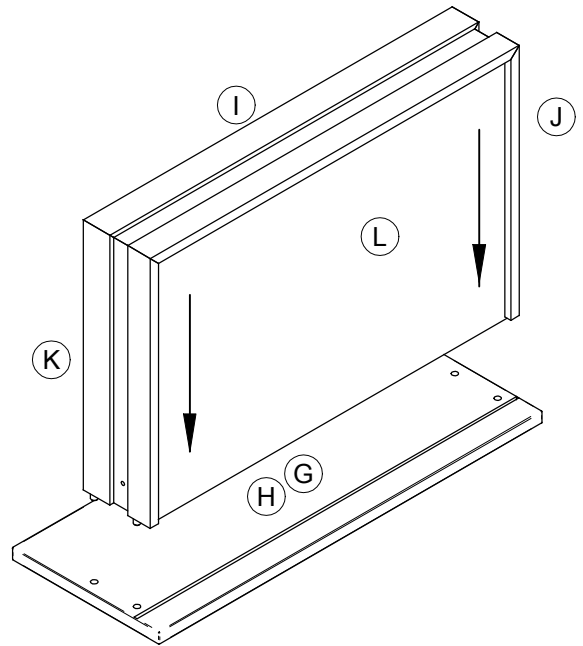
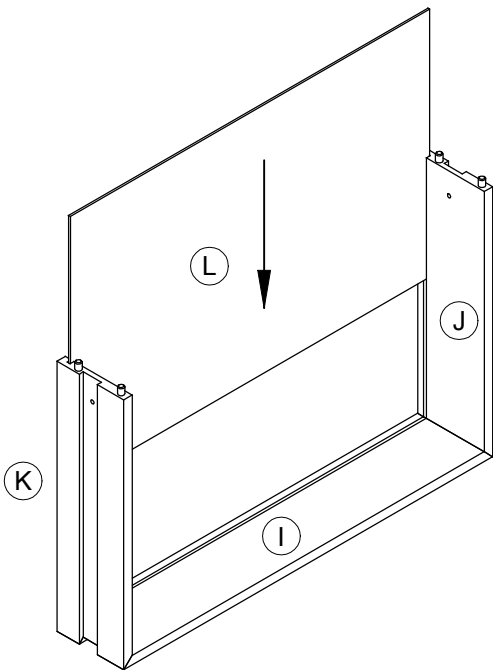
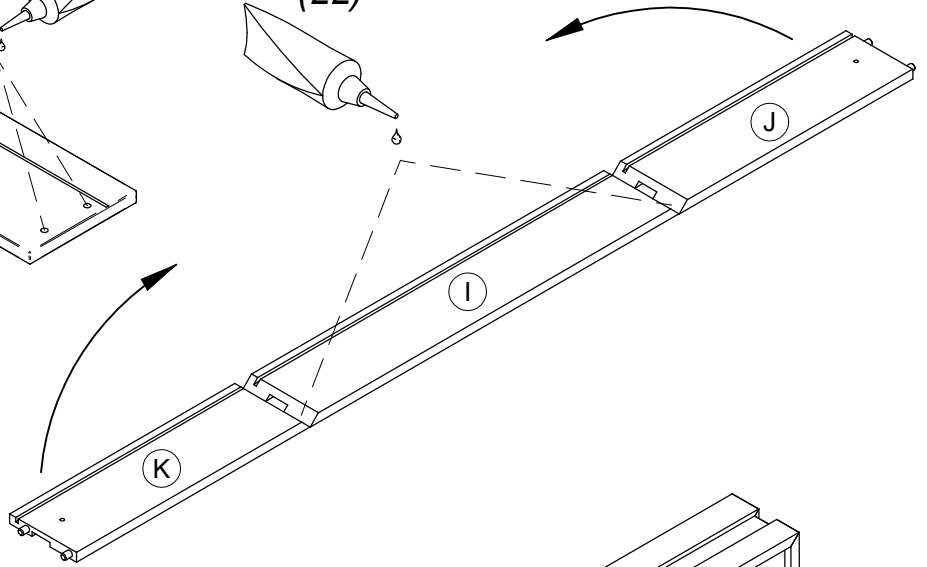


# 1.

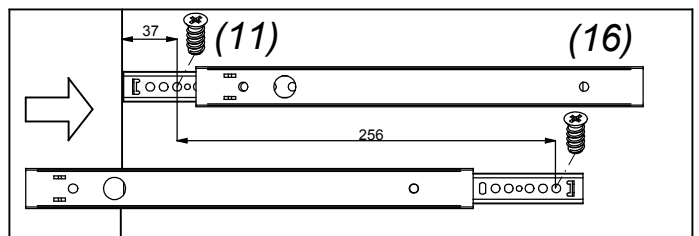
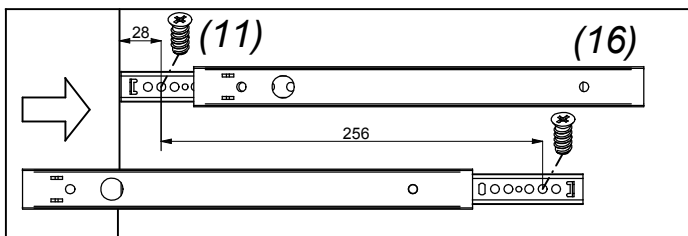
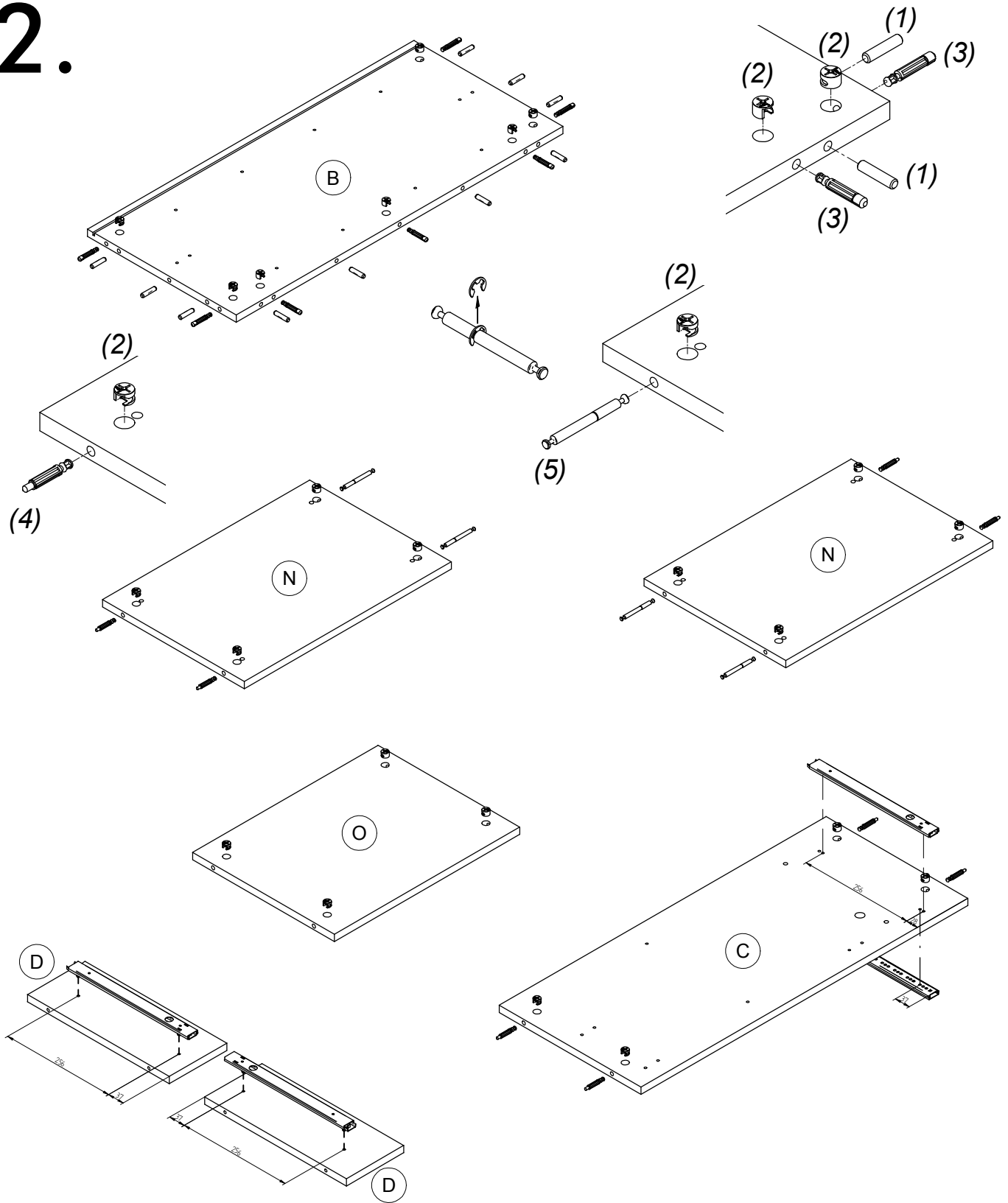
(22)



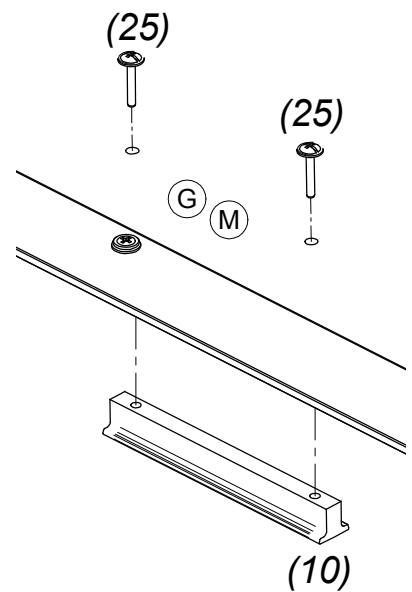
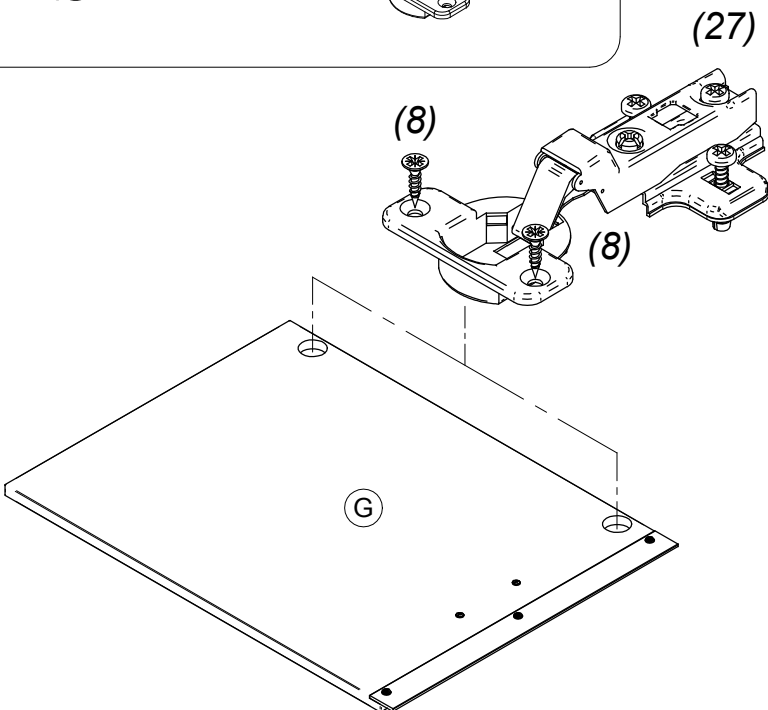
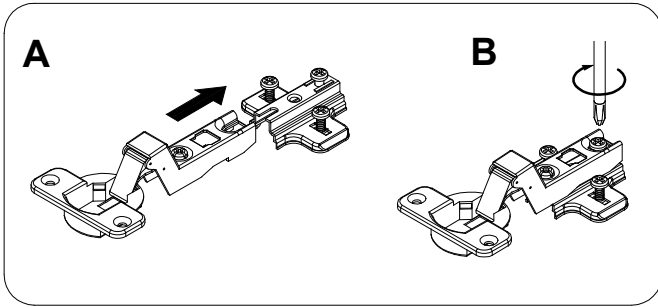
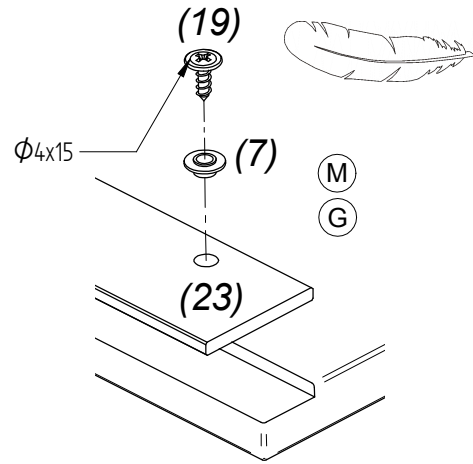
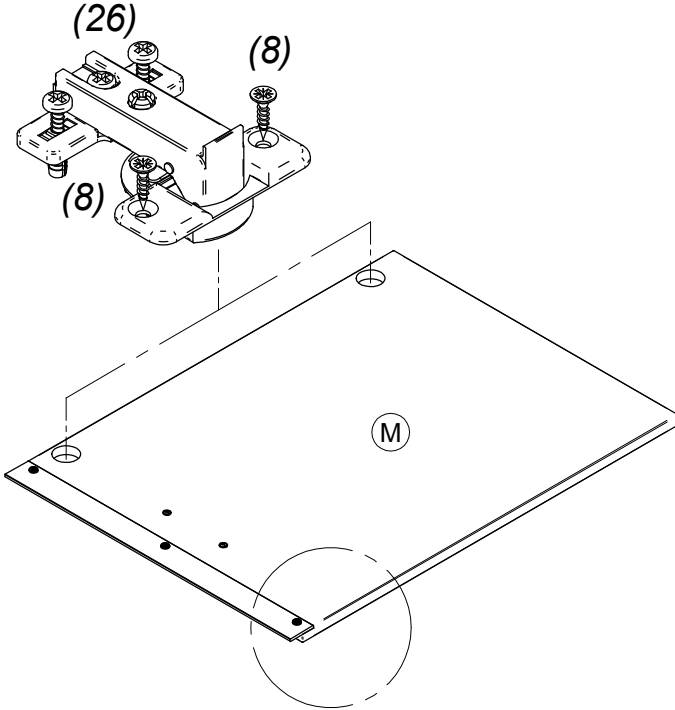
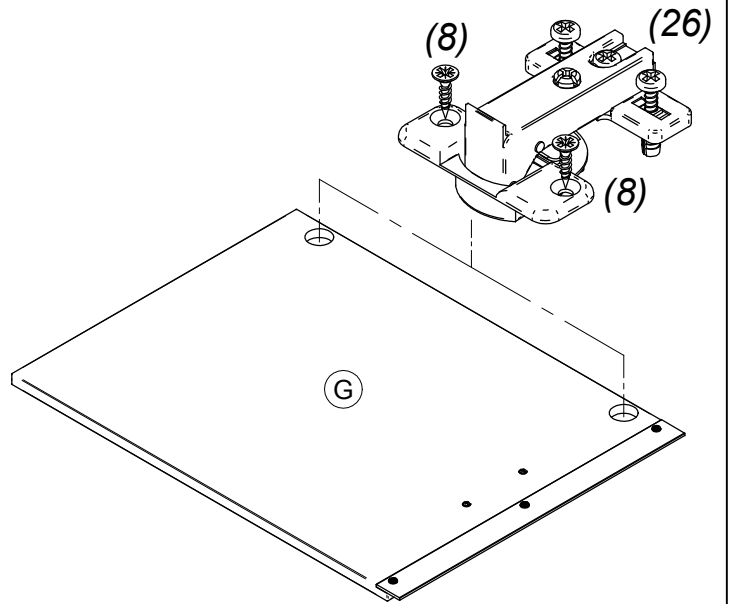
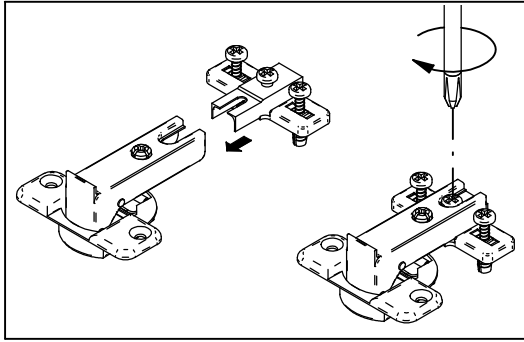
(22)



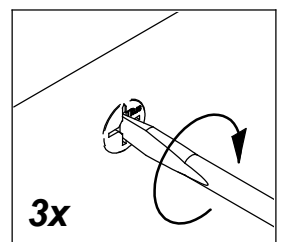
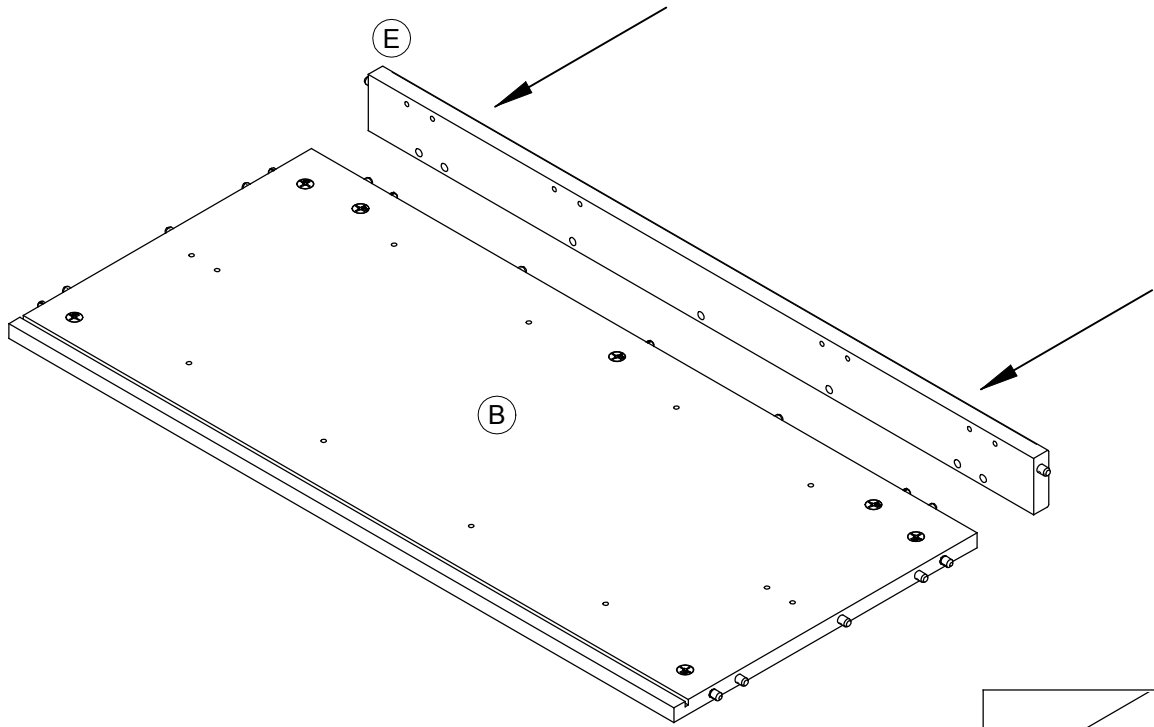
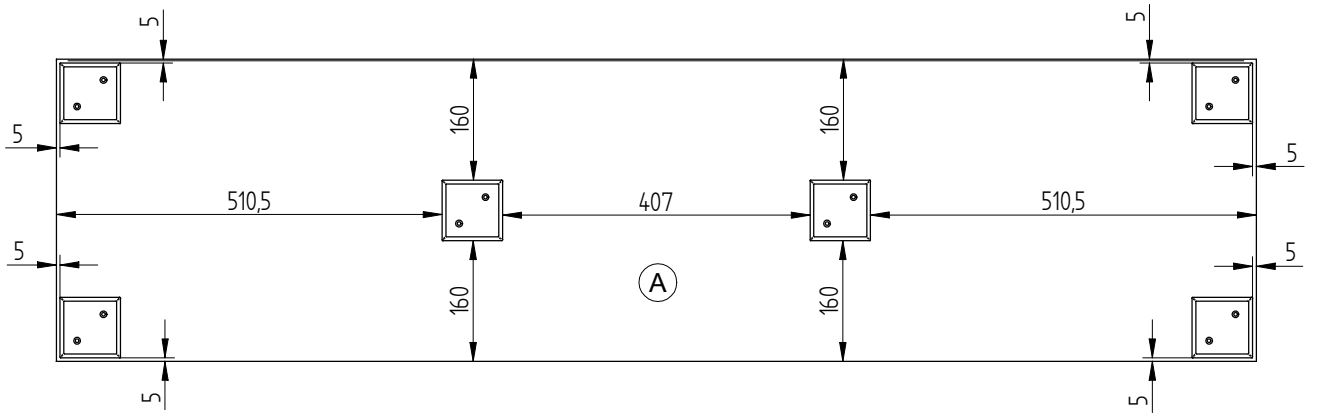
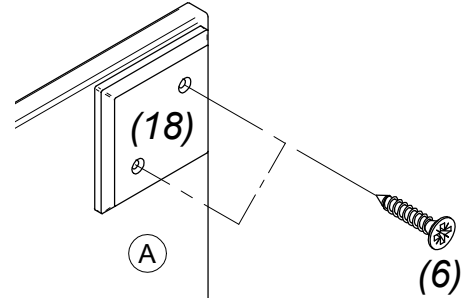
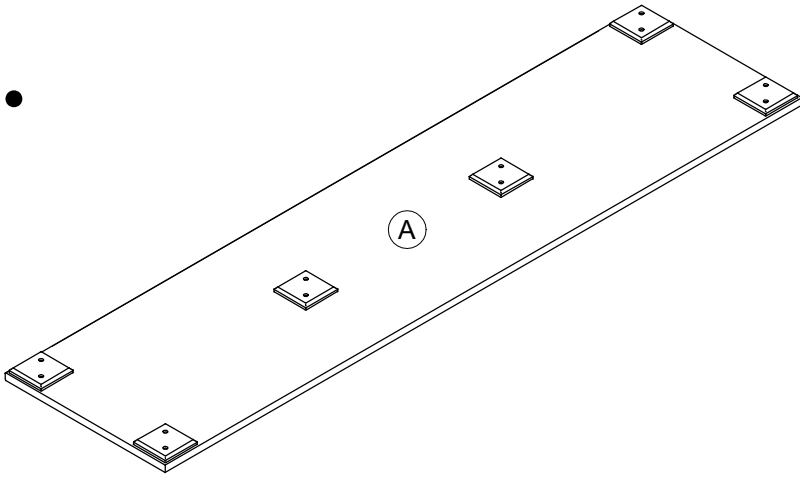
# 2.



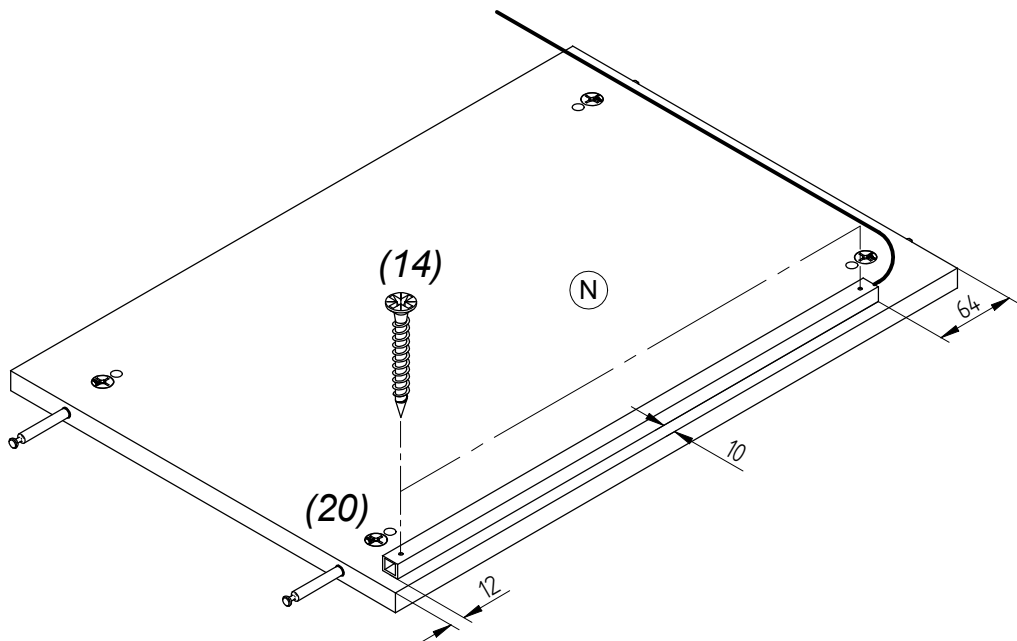
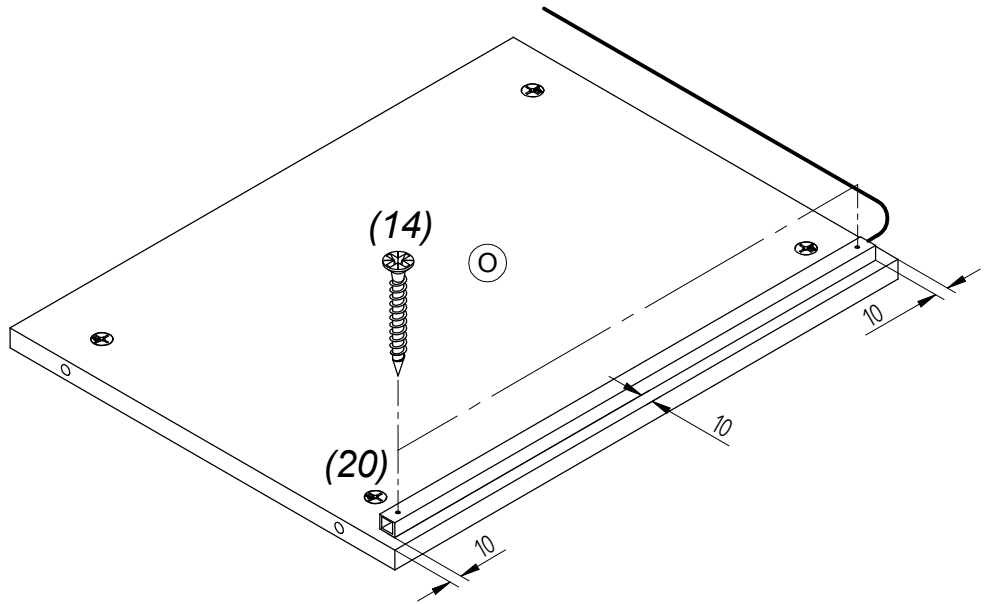
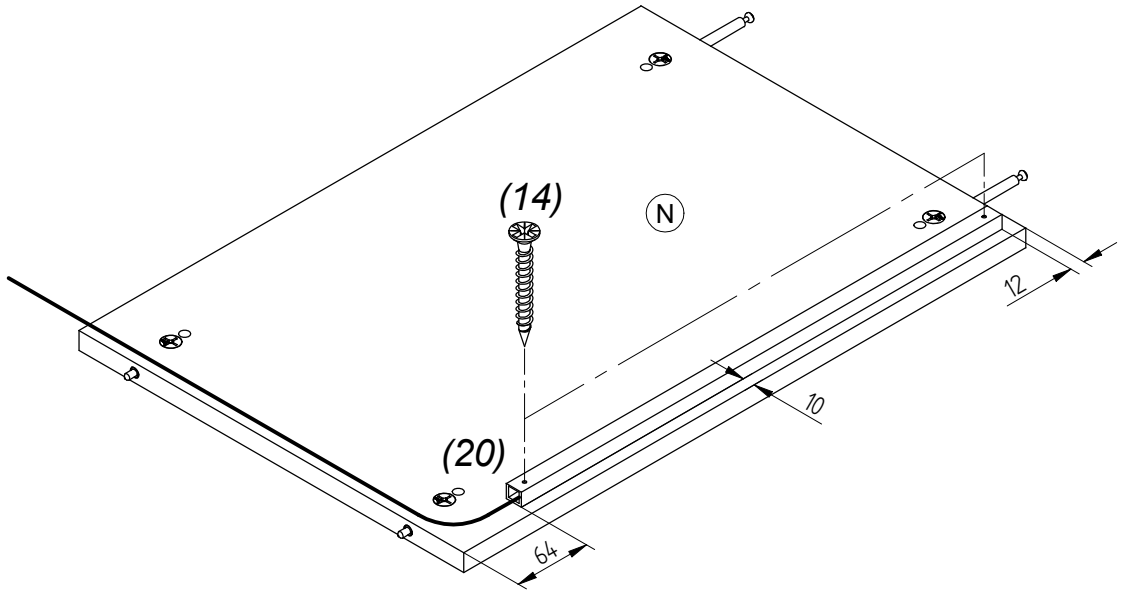
# 3.



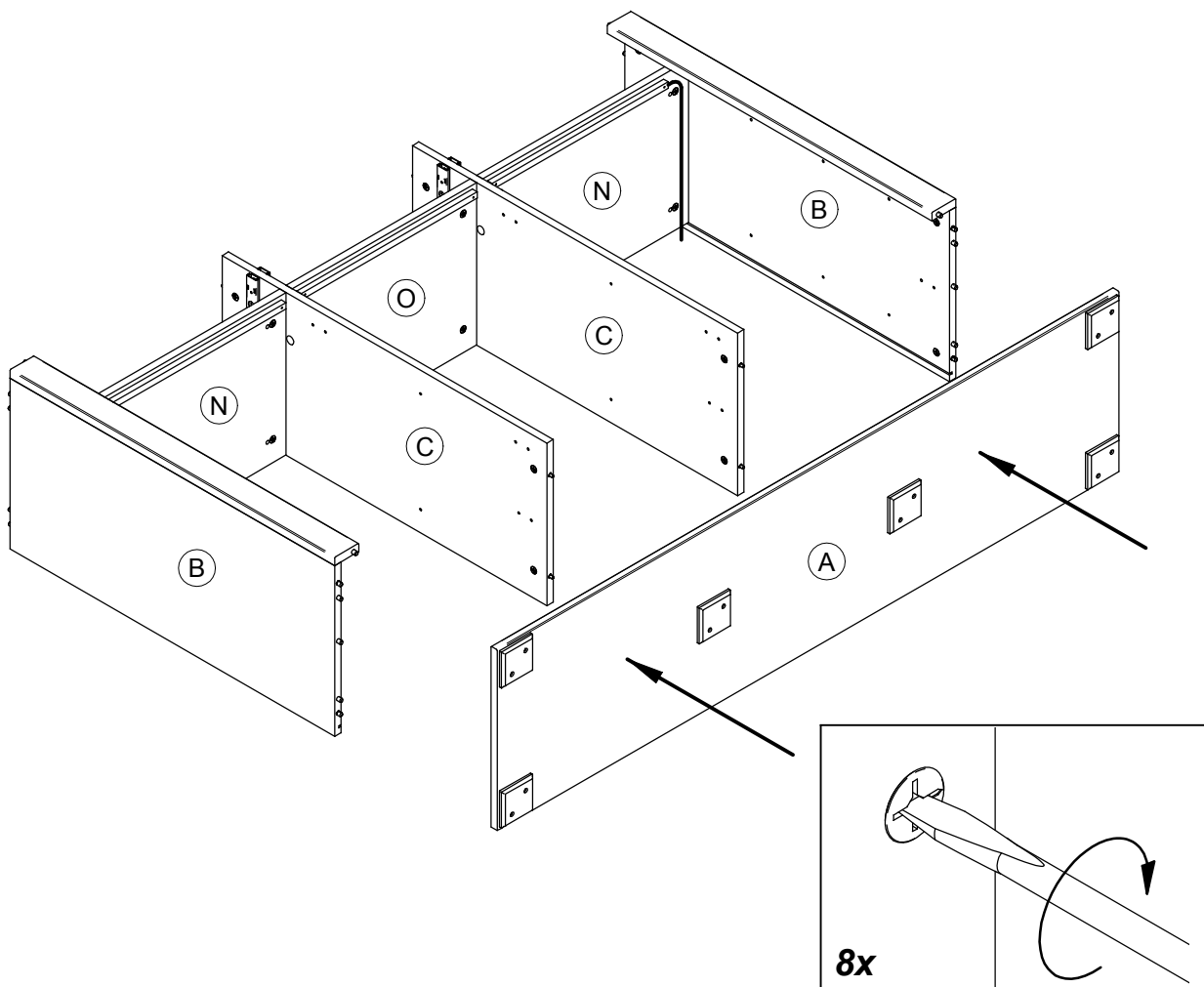
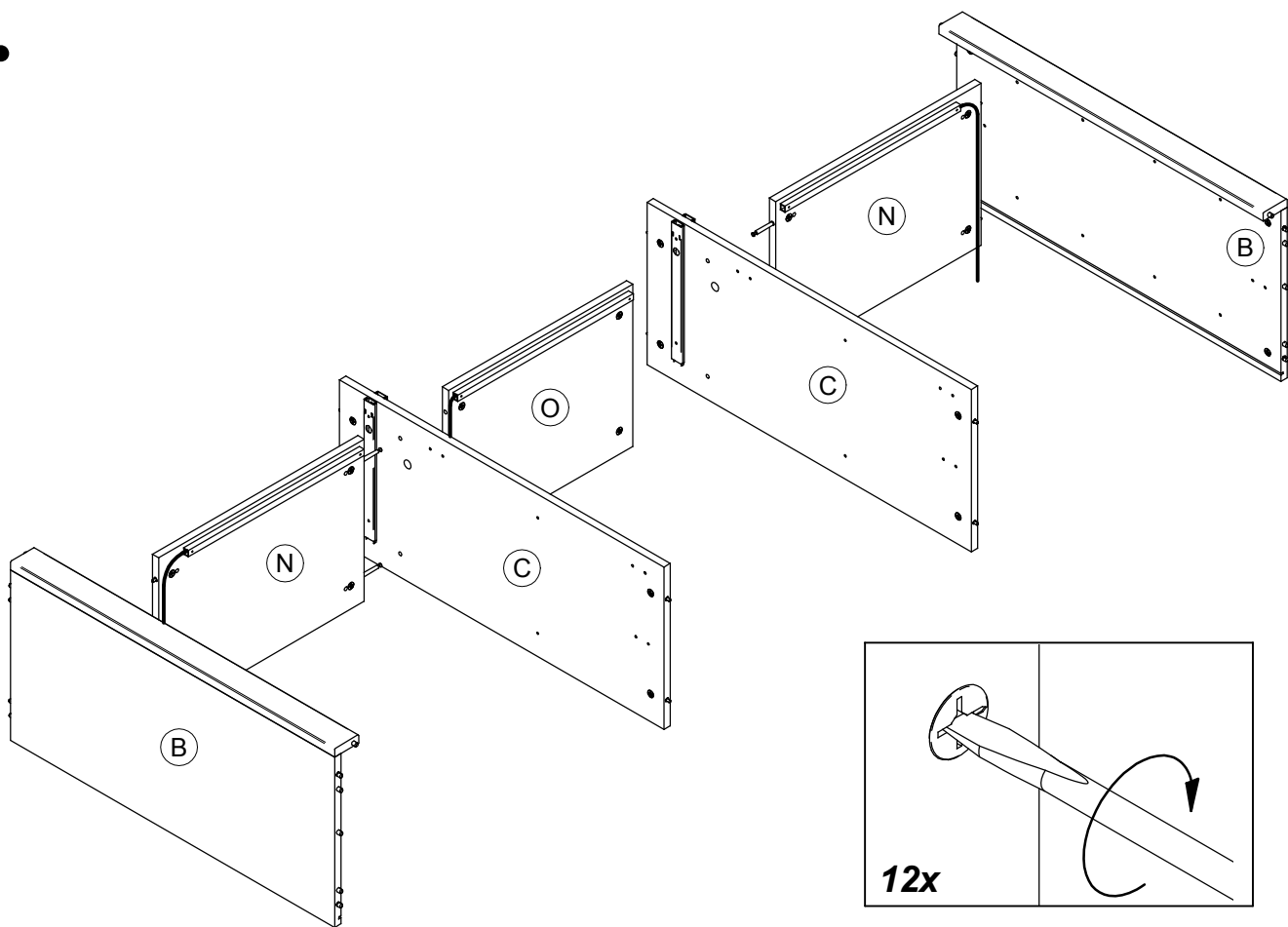
# 4.



# 5.

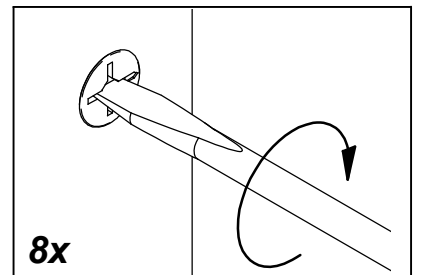
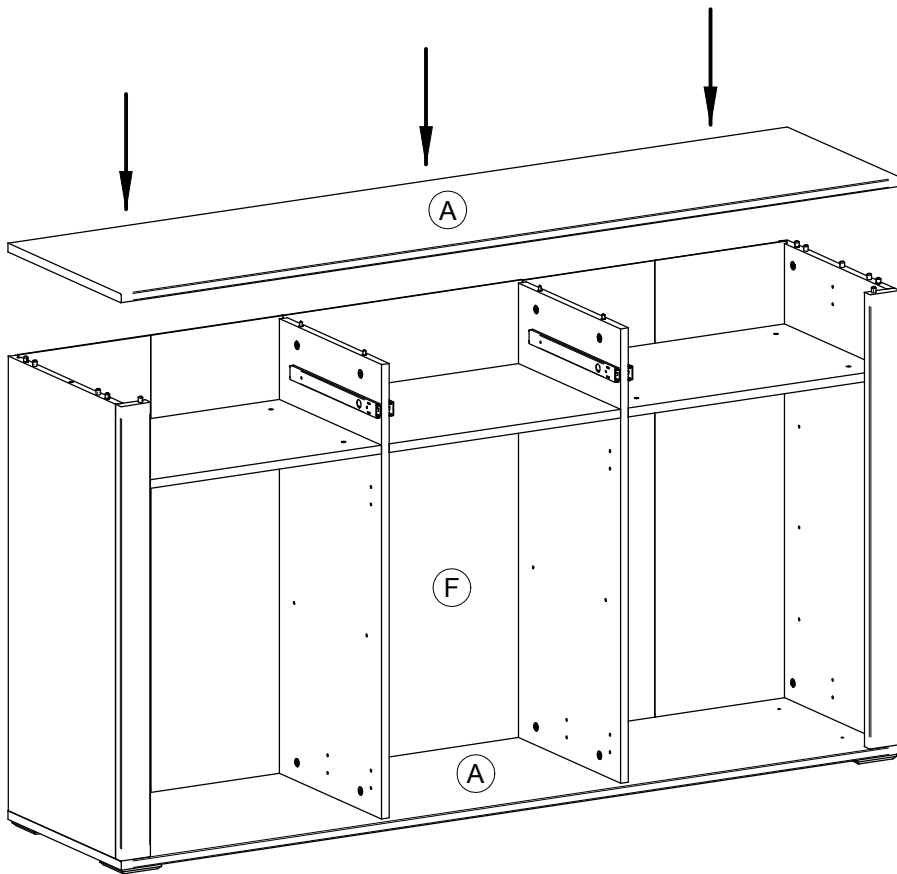
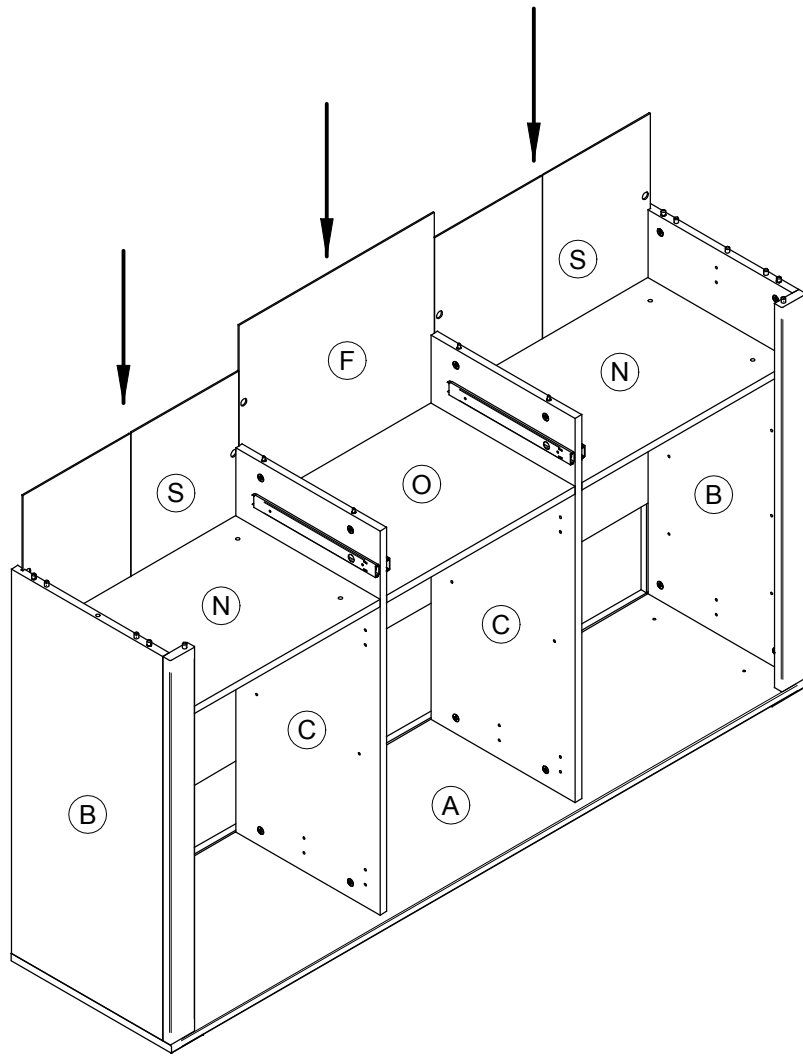


# 6.

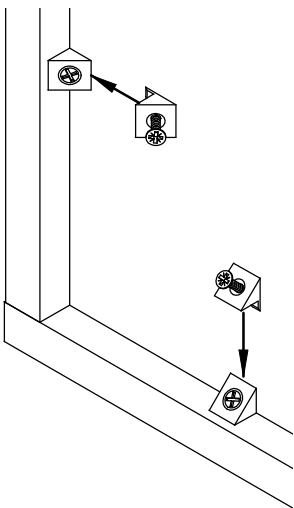
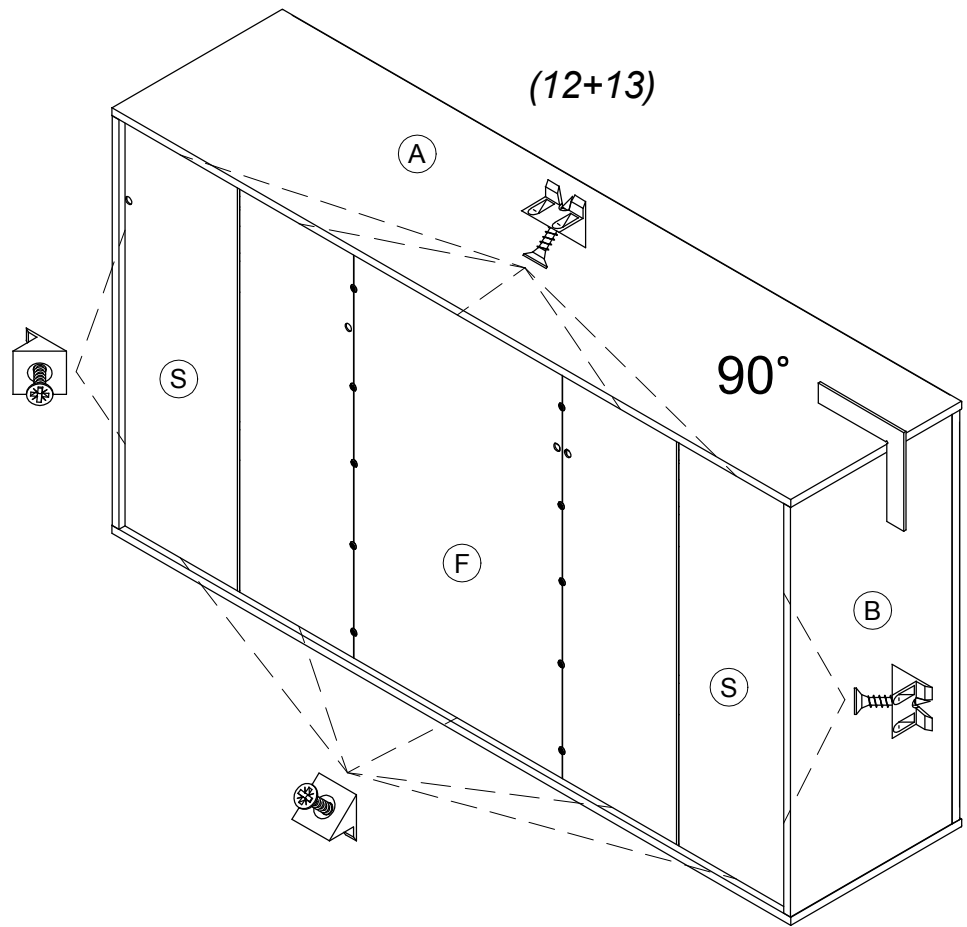
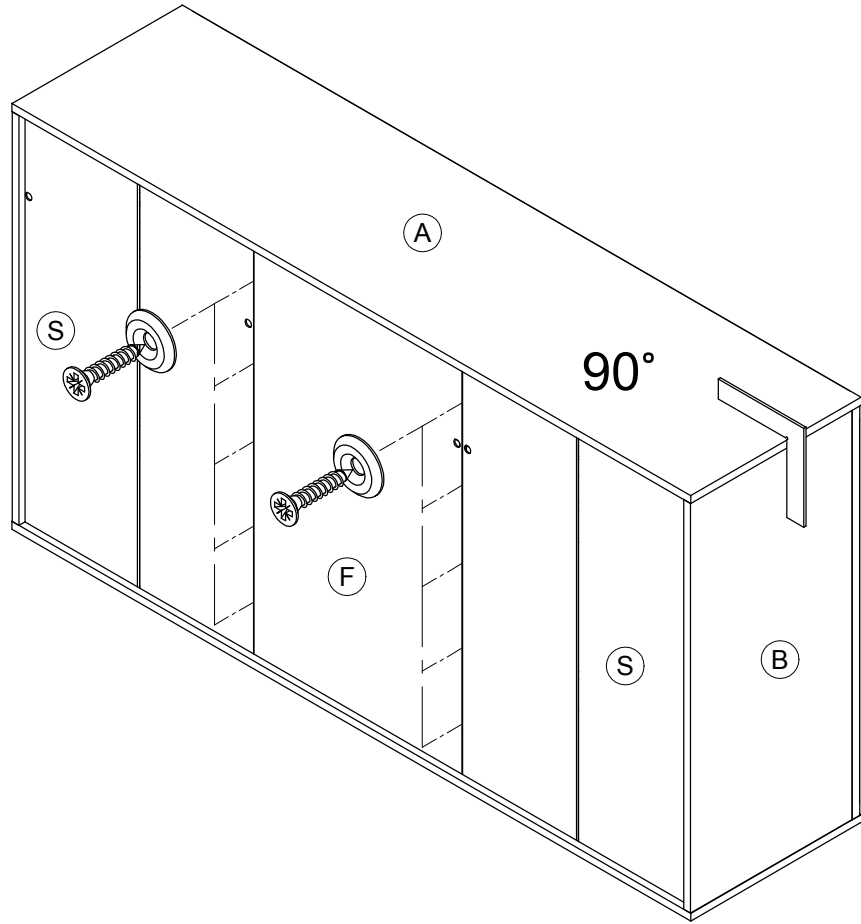




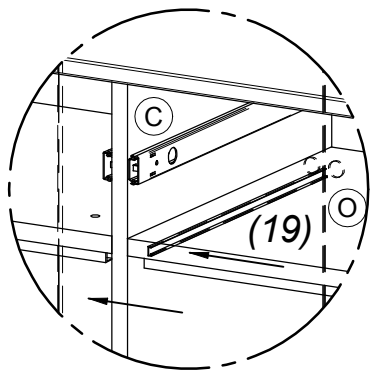
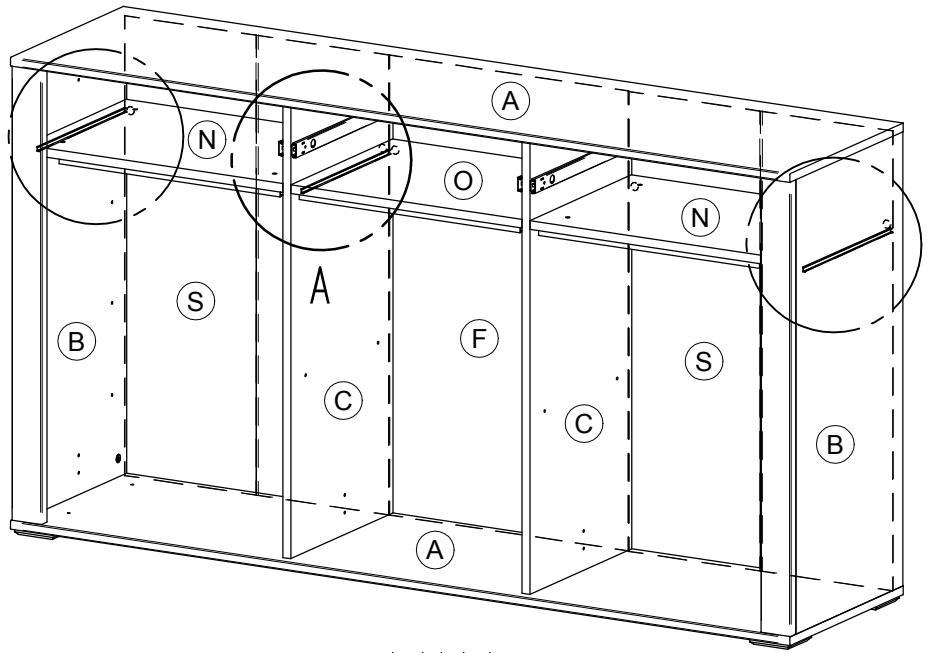
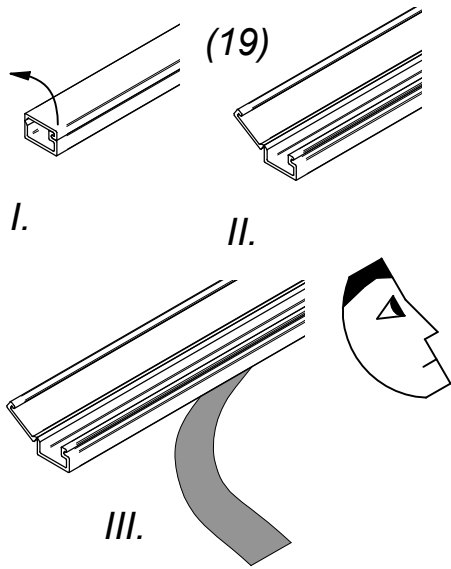
# 7.



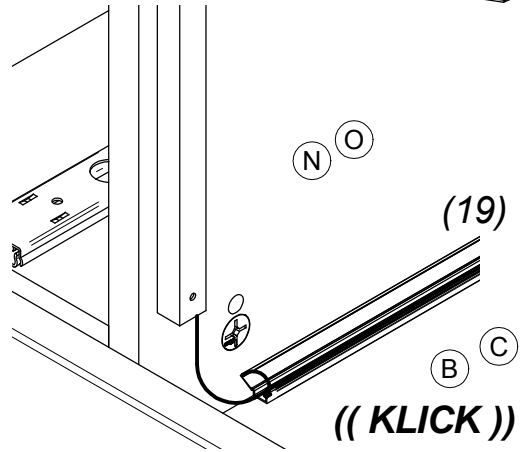
# 8.



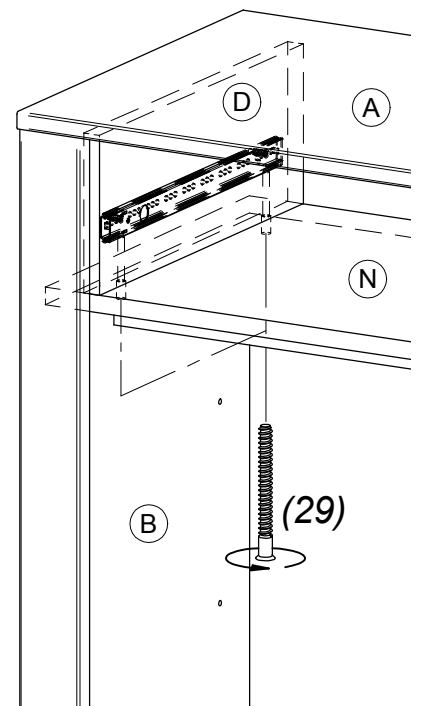
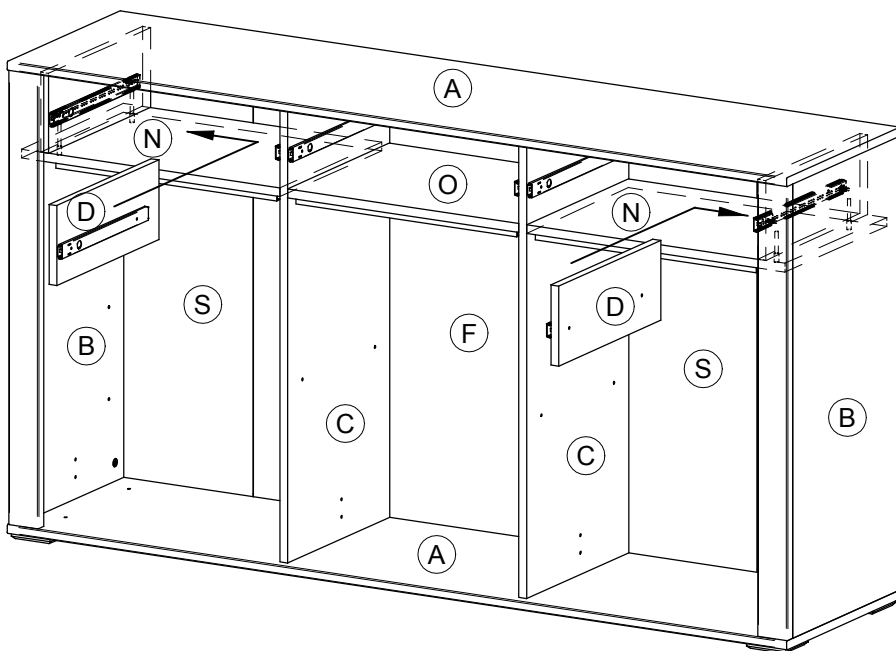
# 9.



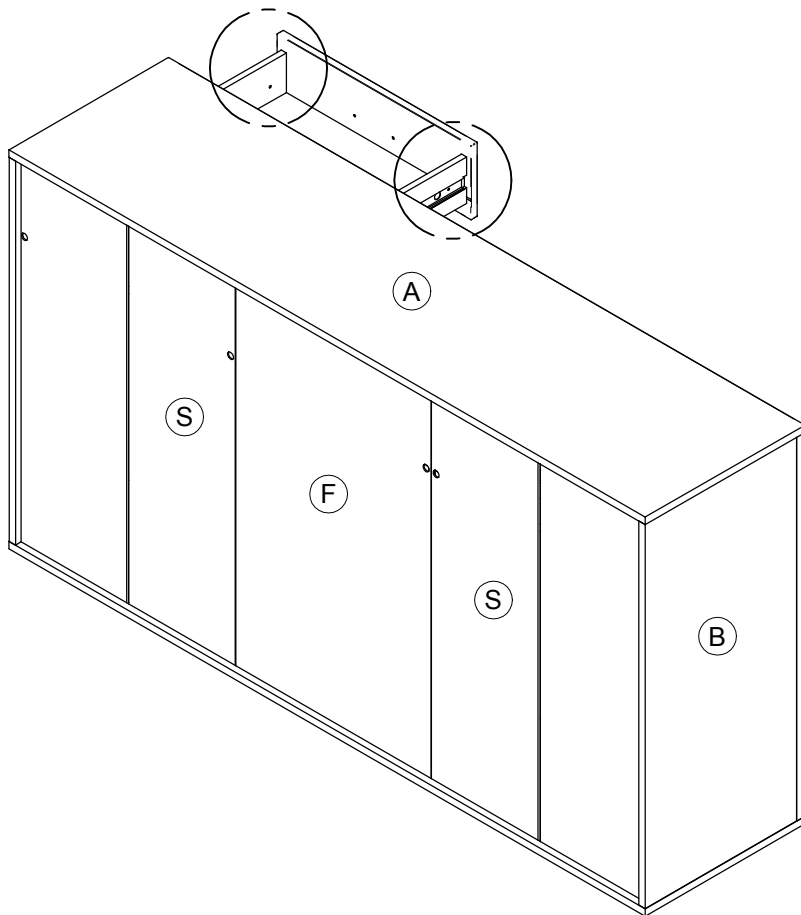
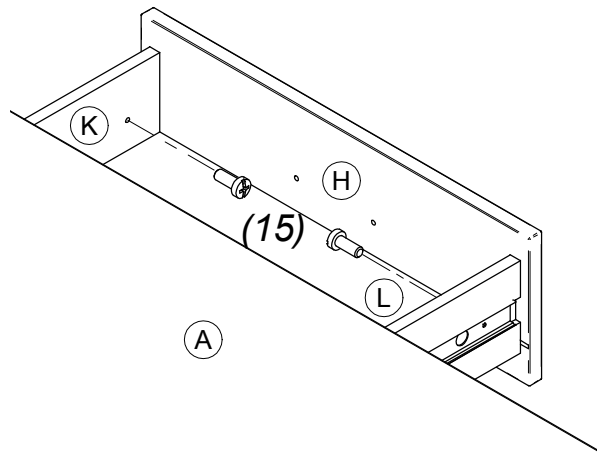
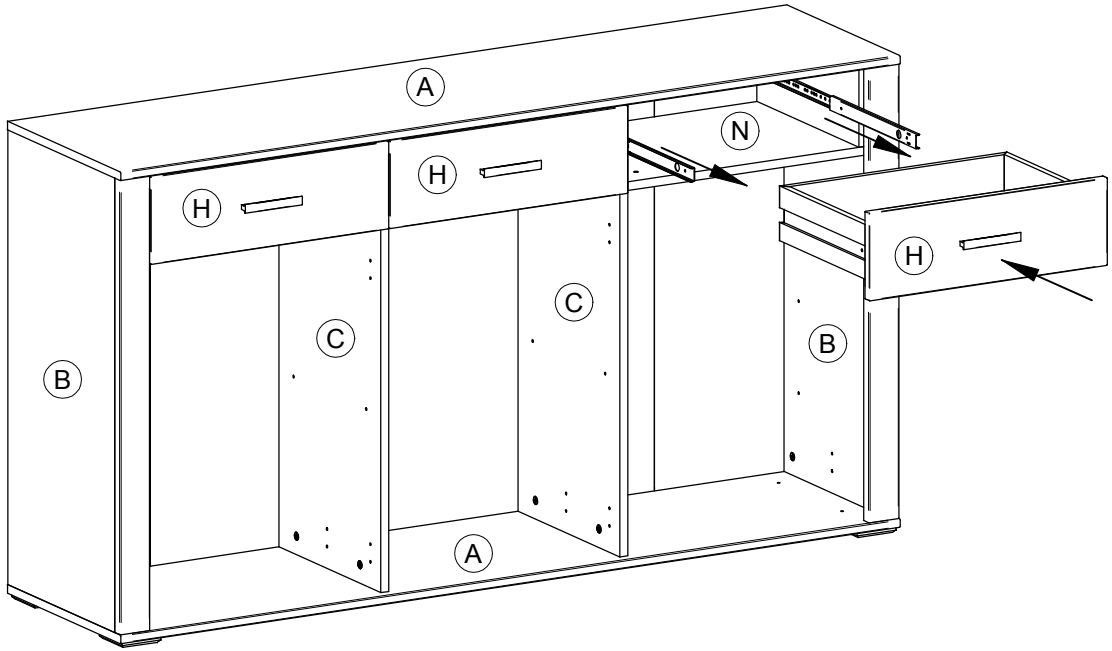
DETAIL A



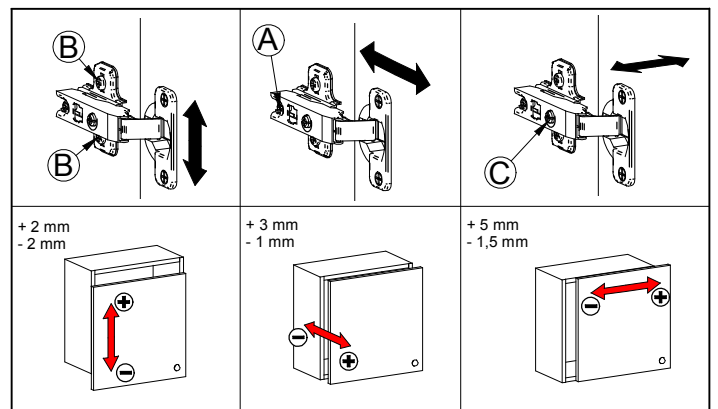
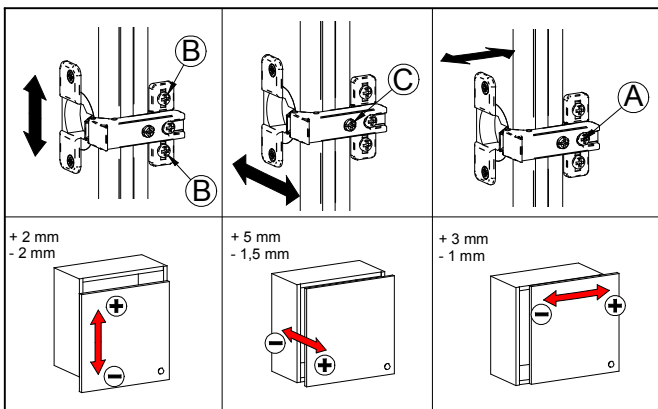
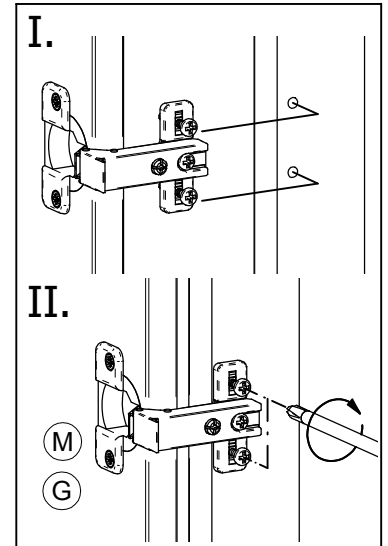
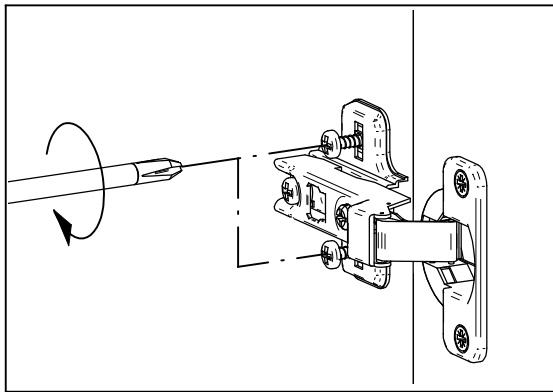
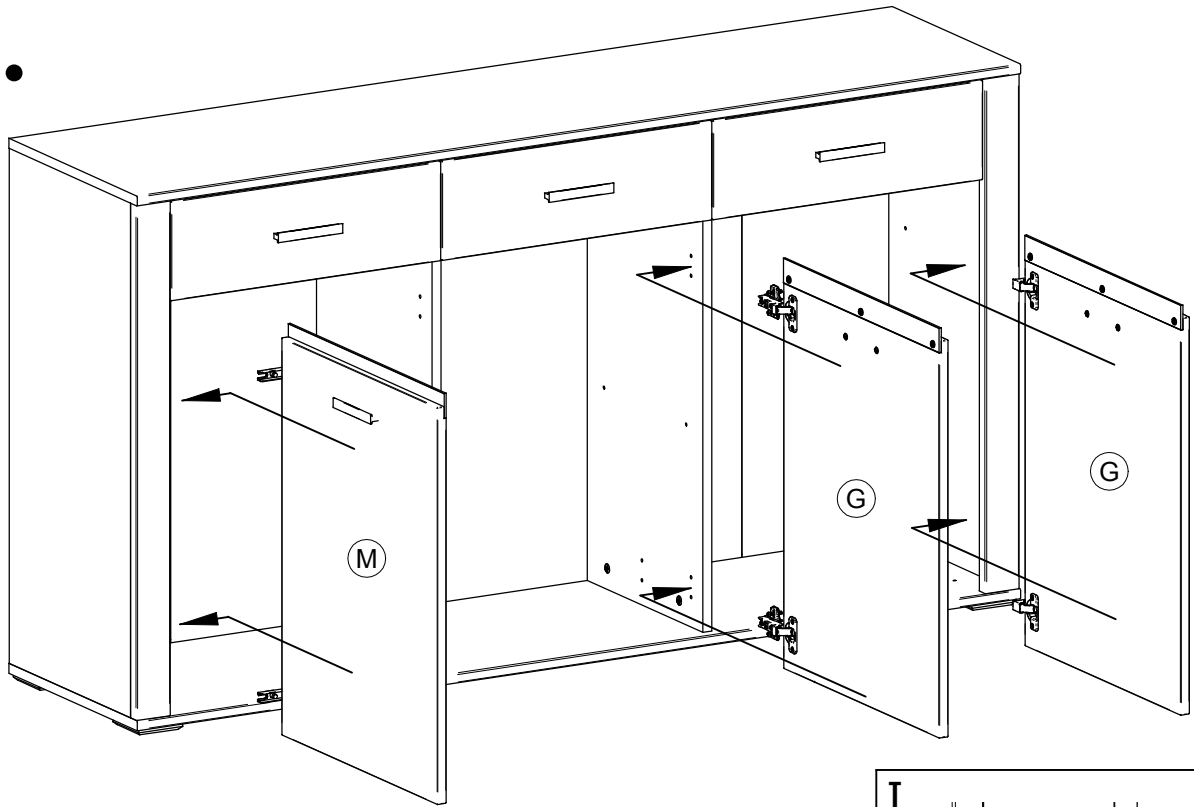
# 10.



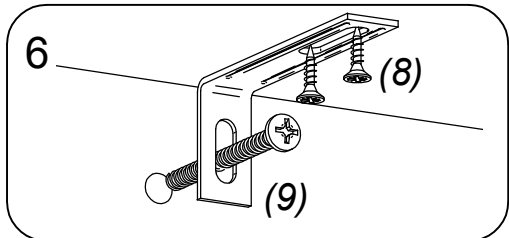
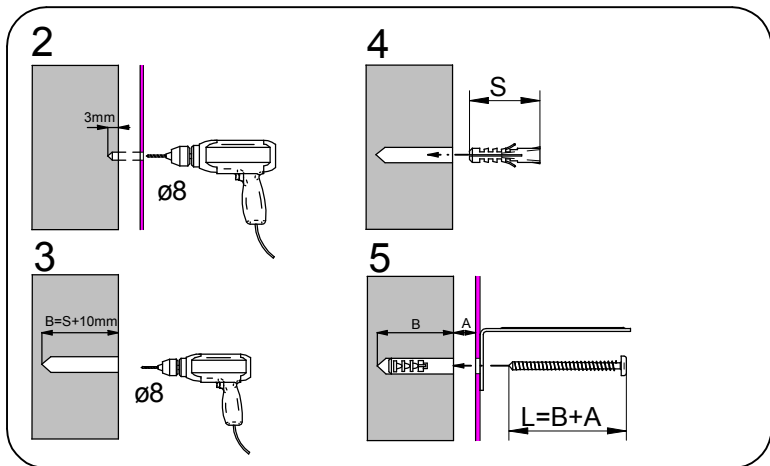
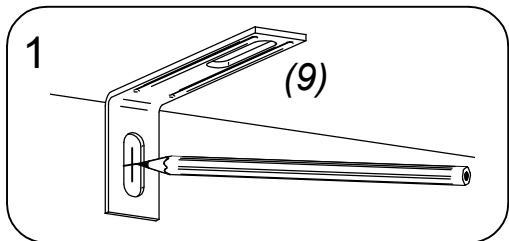
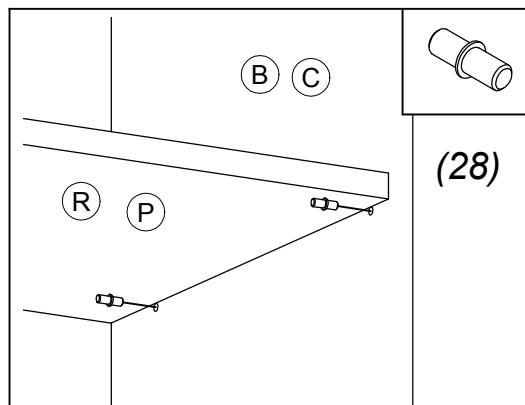
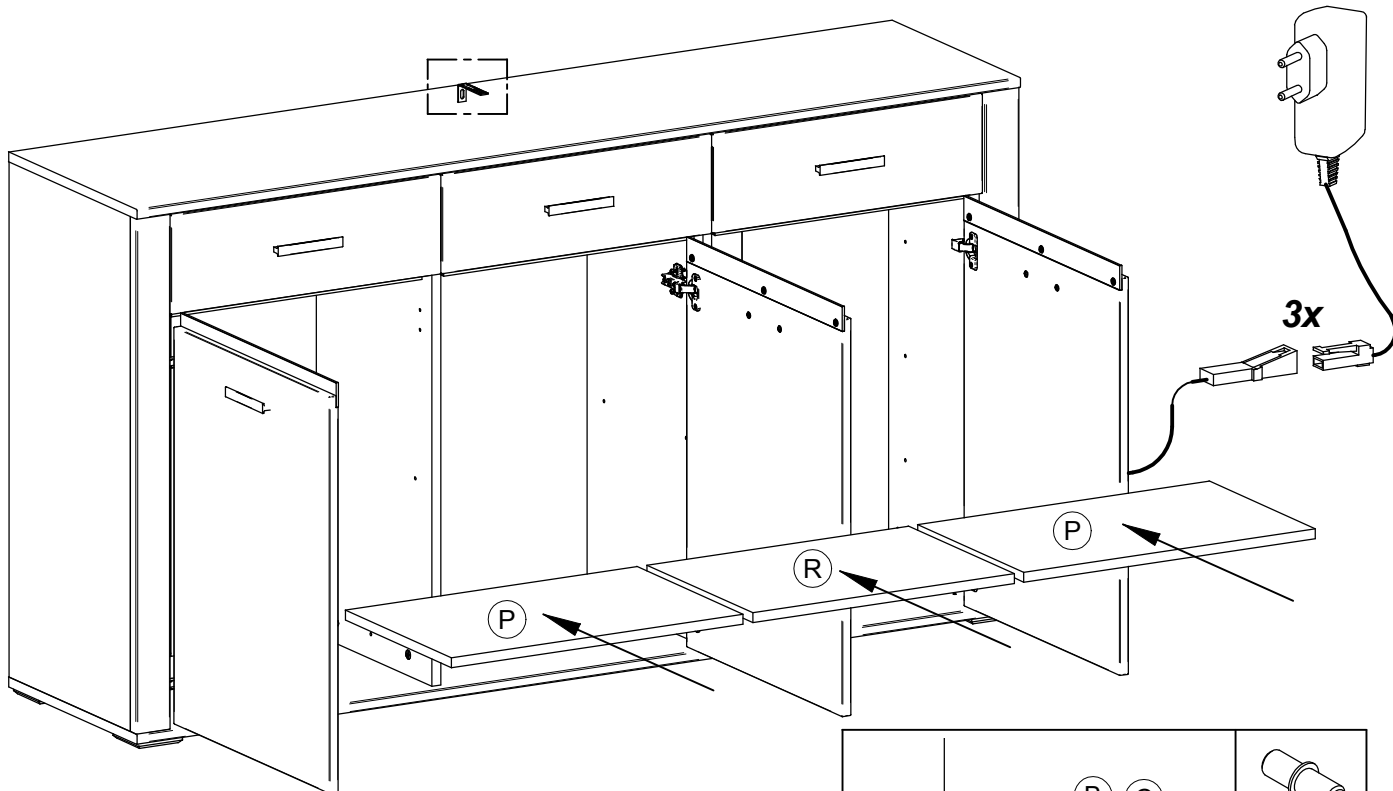
# 11.



# 12.



# 13.



Wenn Möbelstücke umkippen, können ernste oder lebensgefährliche Verletzungen durch Einklemmen die Folge sein. Um zu verhindern, dass das Möbelstück umkippt, muss es fest an der Wand verankert werden.

Beschläge für die Wandbefestigung sind nicht beige packt, da sie von der jeweiligen Wandbeschaffenheit abhängig sind. Befestigungsbeschläge benutzen, die für die heimischen Wände geeignet sind. Bei diesbezüglichen Fragen den örtlichen Fachhandel zu Rate ziehen.

Prevrhnutie nábytku môže spôsobiť vážne či smrteľné zranenia. Aby sa zabránilo prevrhnutiu nábytku, upevnite ho ku stene. Upevňovací materiál nie je súčasťou balenia, pretože na každý materiál steny je potrebné použiť iný typ skrutky a hmoždinky. Použite taký upevňovací materiál, ktorý je vhodný na konkrétny typ steny u vás doma. V prípade potreby sa poraďte s odborníkom.

