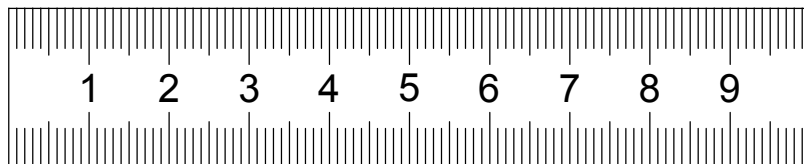
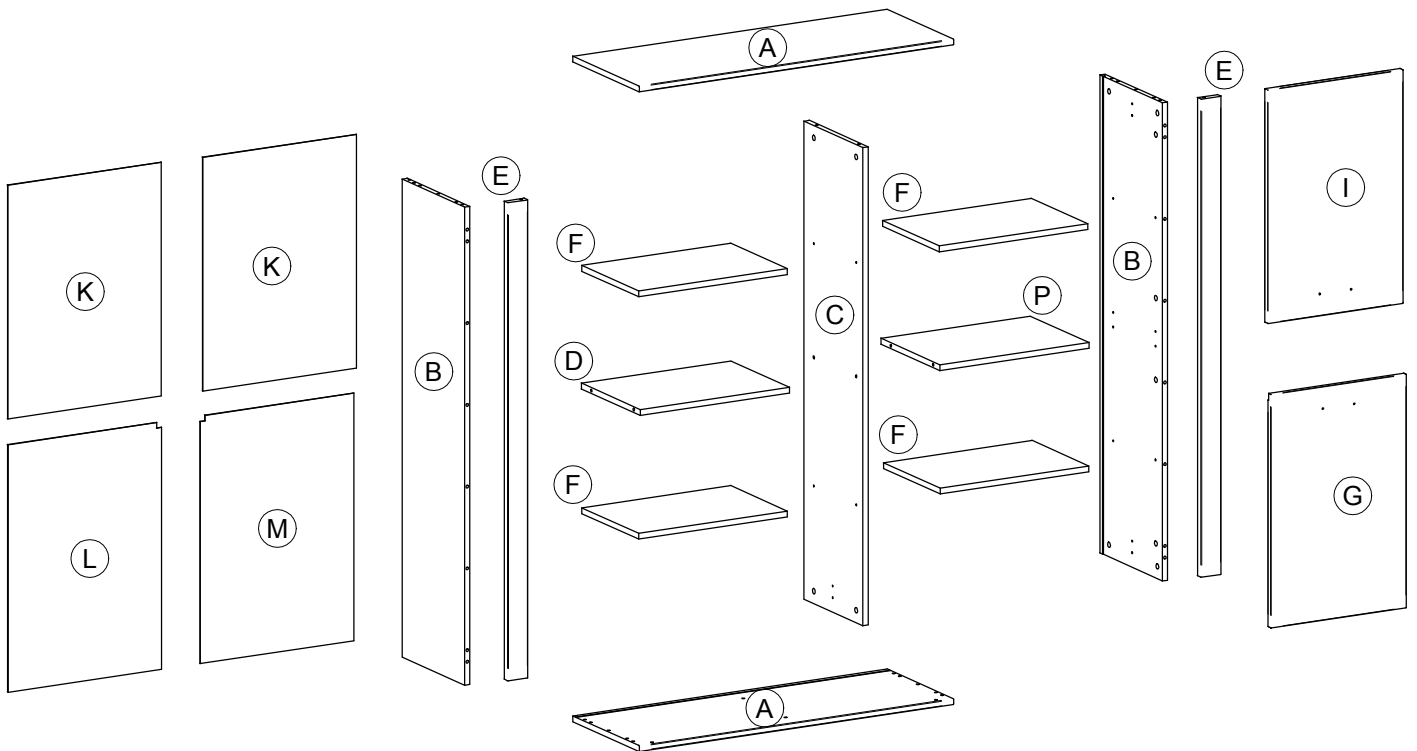
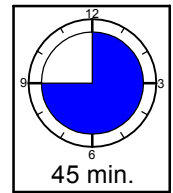
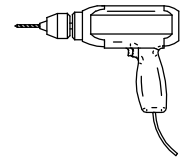
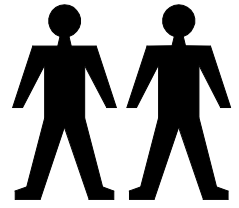
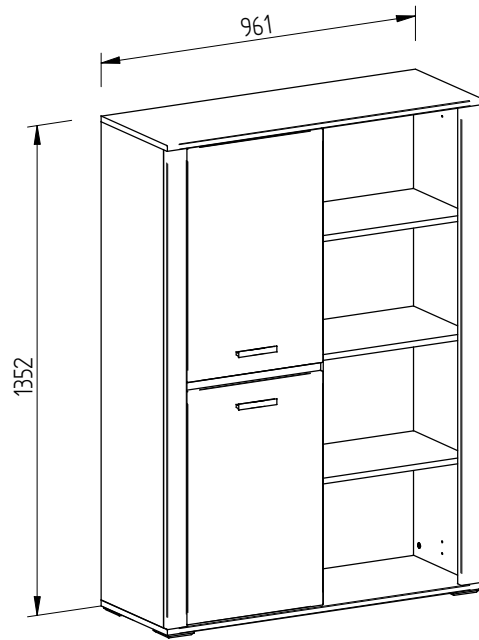
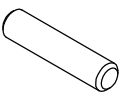
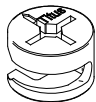
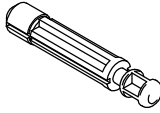
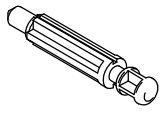

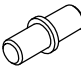



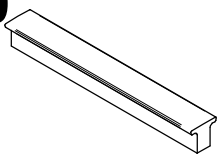
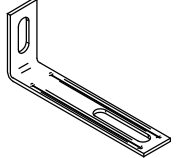
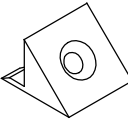



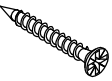

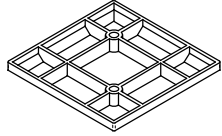
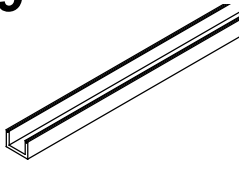
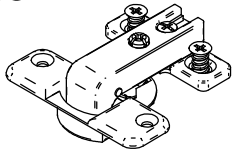
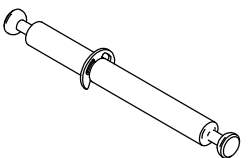
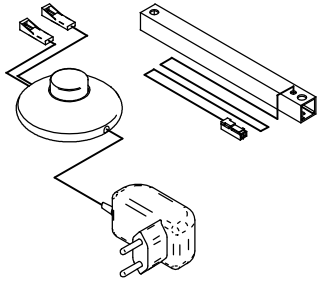
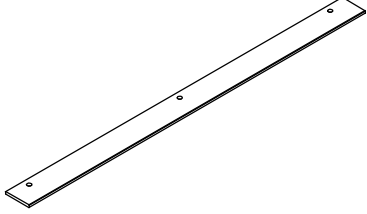
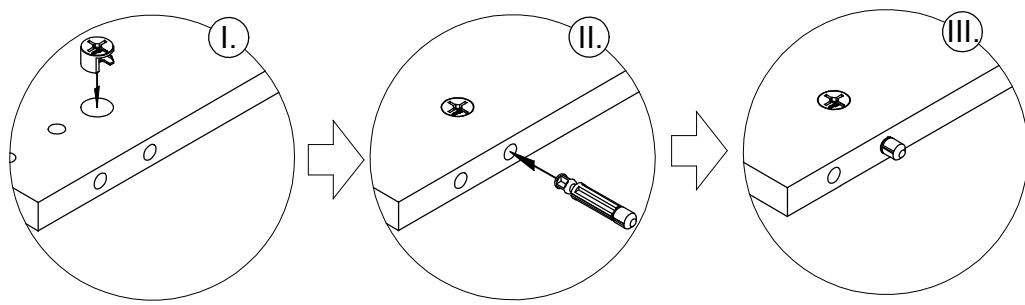
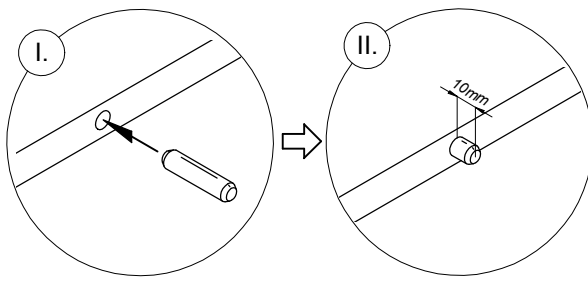


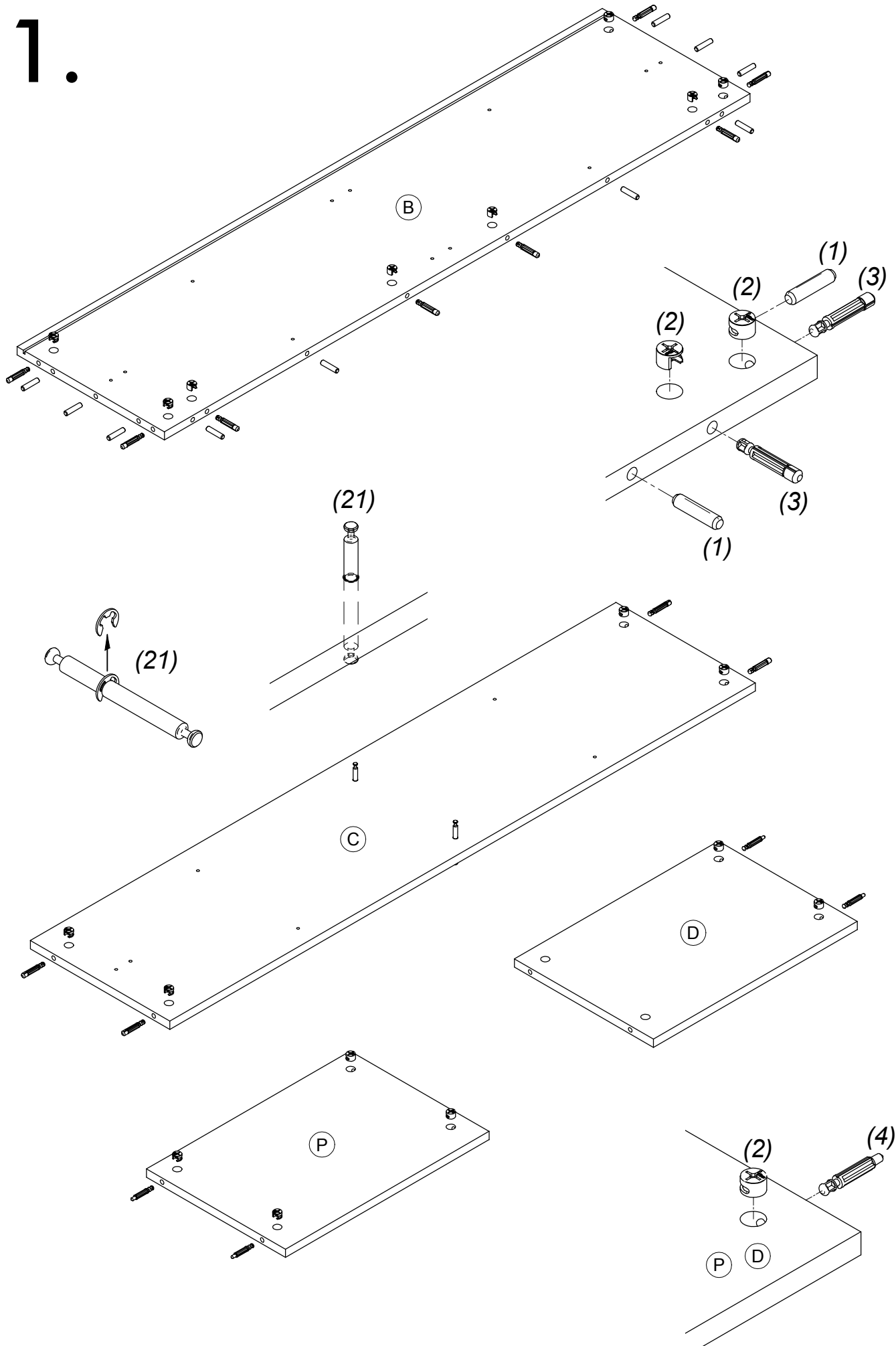
BENO 07



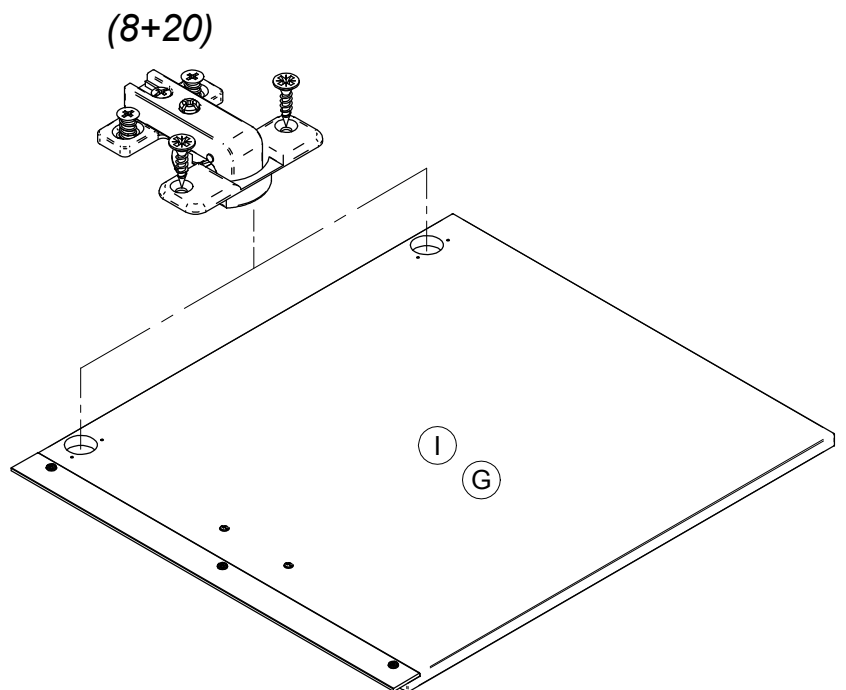
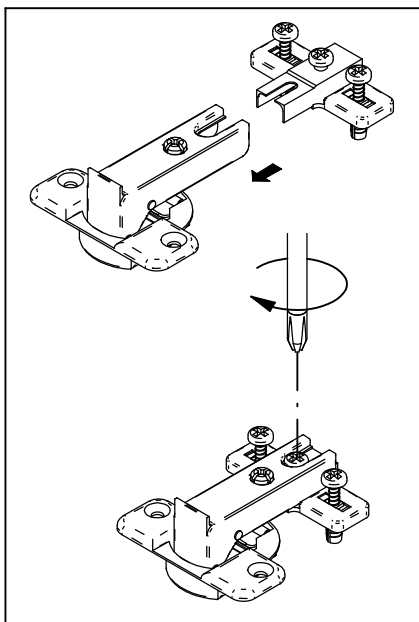
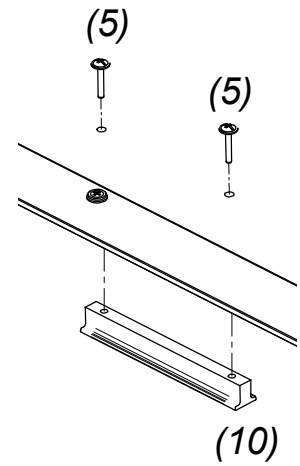
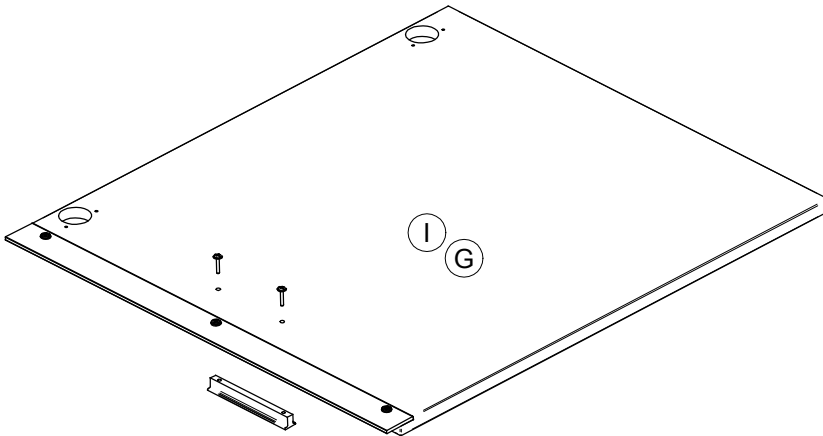
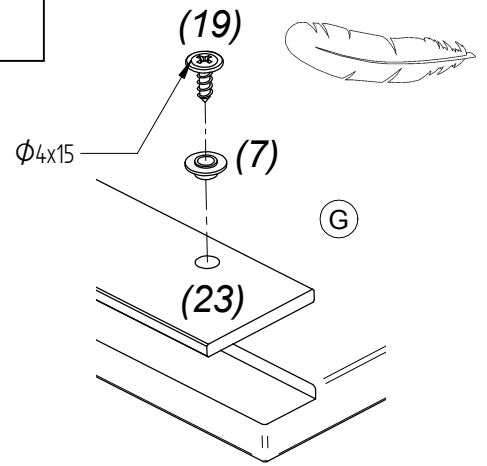
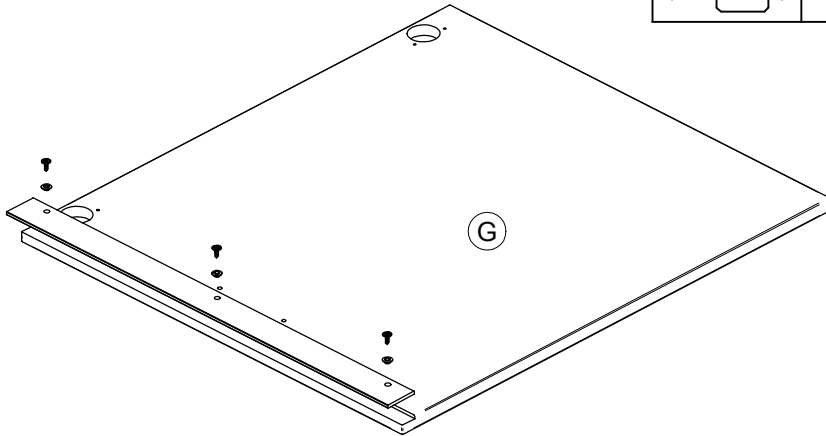
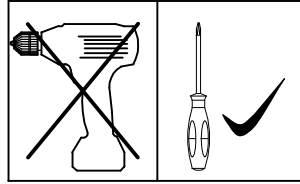
1 ø8x35 x26 	2 ø15 x30 	3 ø8 x22 	4 ø5 x4 	5 øM4x20 x4 
6 ø5 x16 	7 ø6,5 x3 	8 ø3,5x15 x10 	9 ø4x20 x10 	10 x2 
11 x1 	12 x12 	13 ø3,5x20 x27 	14 x15 	15 øM4x15 x10 
16 ø3x25 x2 	17 x2 	18 x5 	19 x1 	20 x4 
21 ø8 x2 	22 x1 		23 x1 	



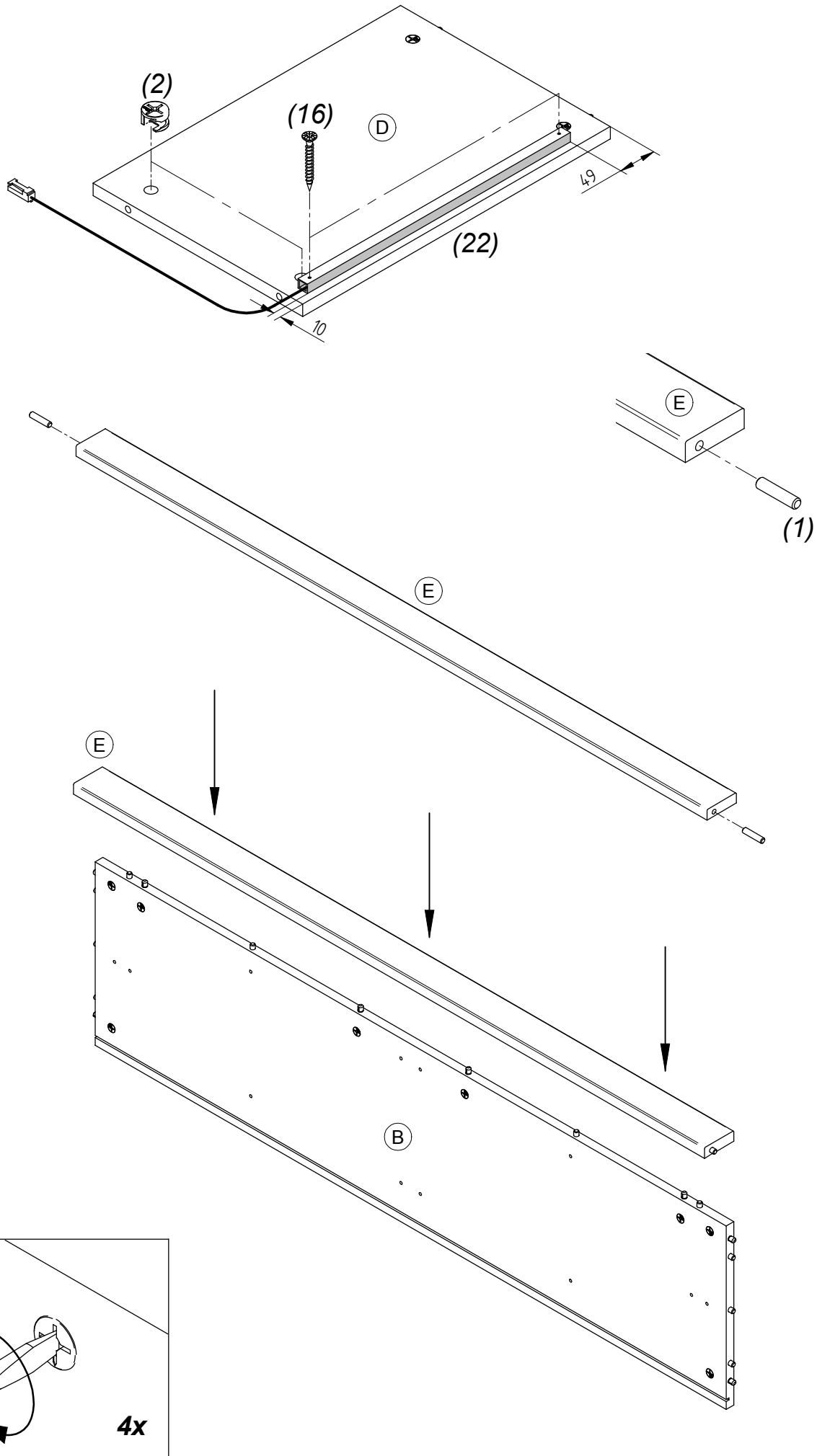
1.



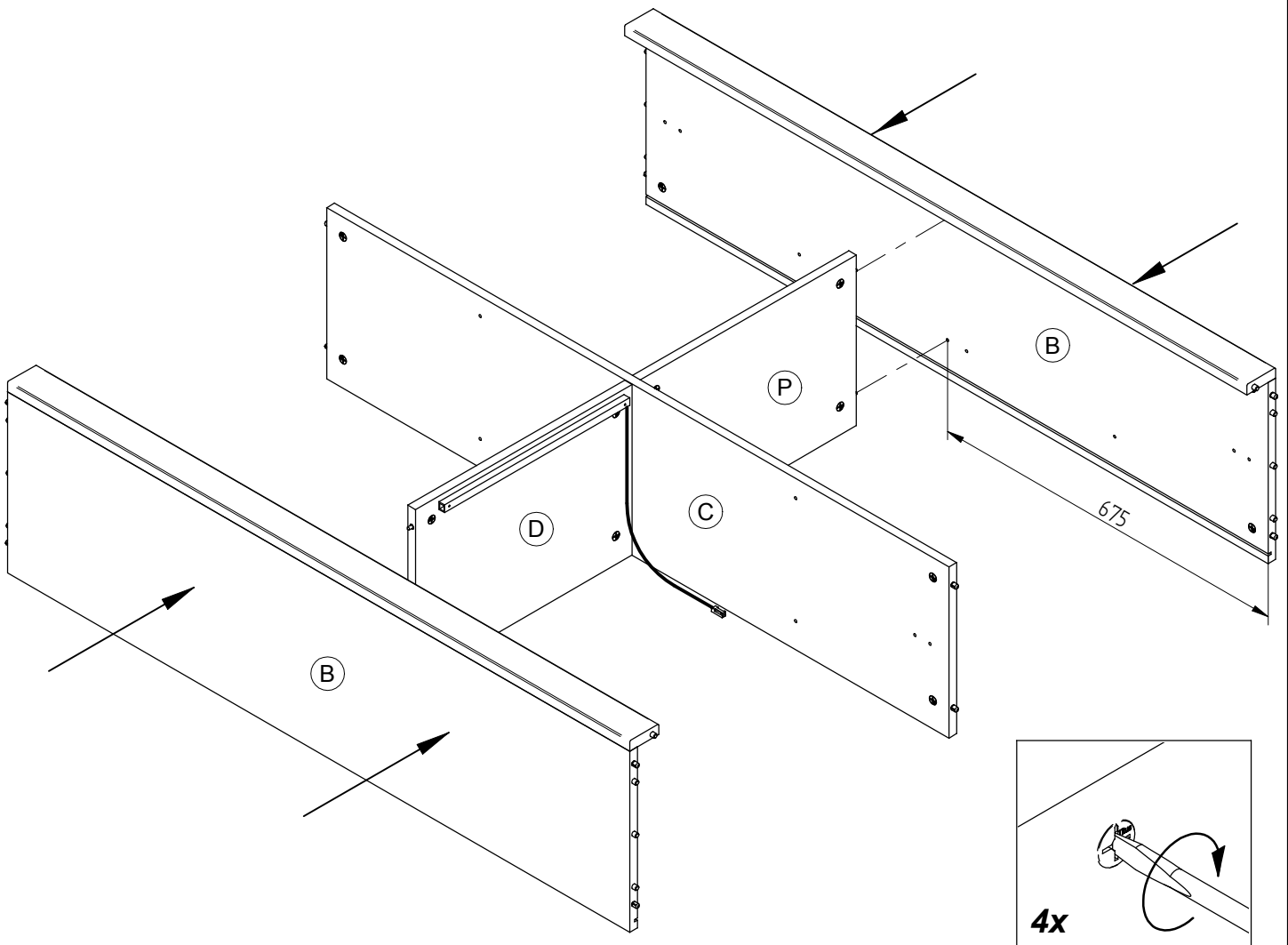
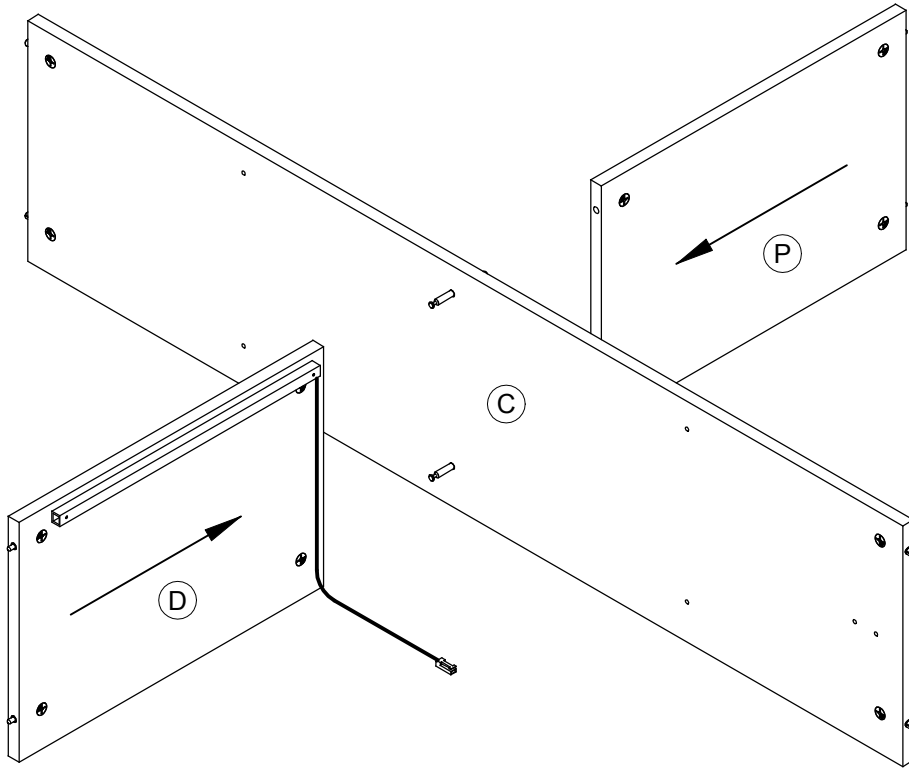
2.



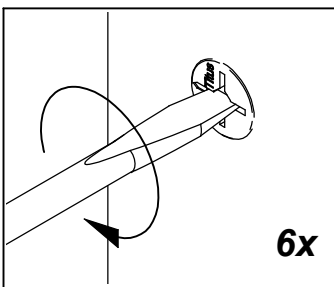
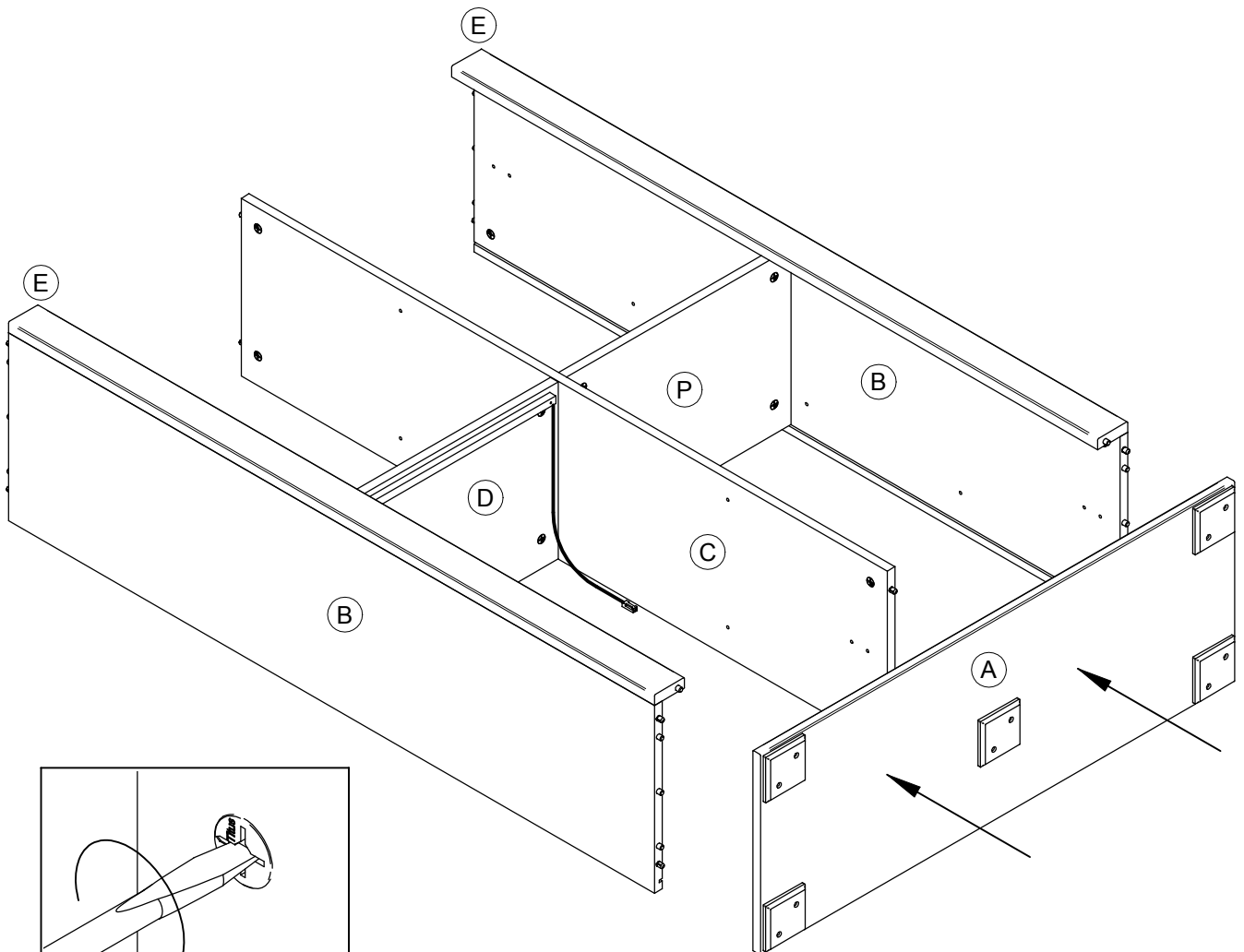
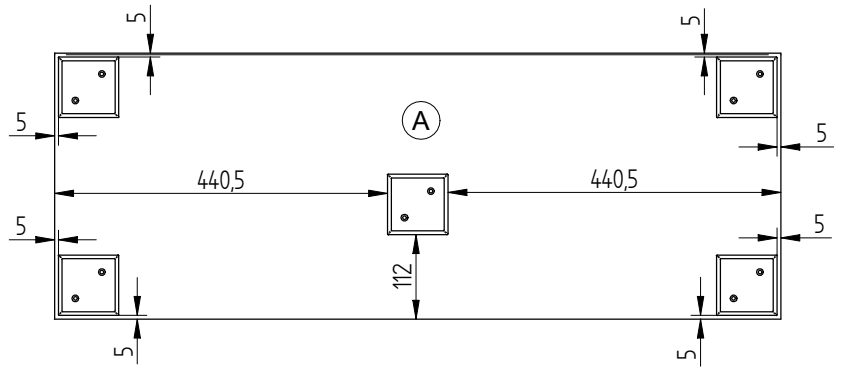
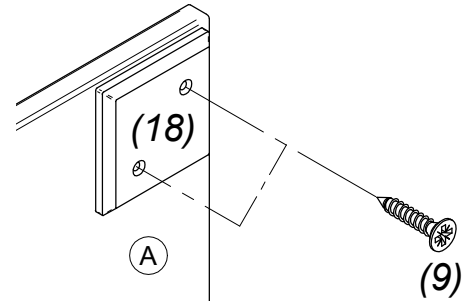
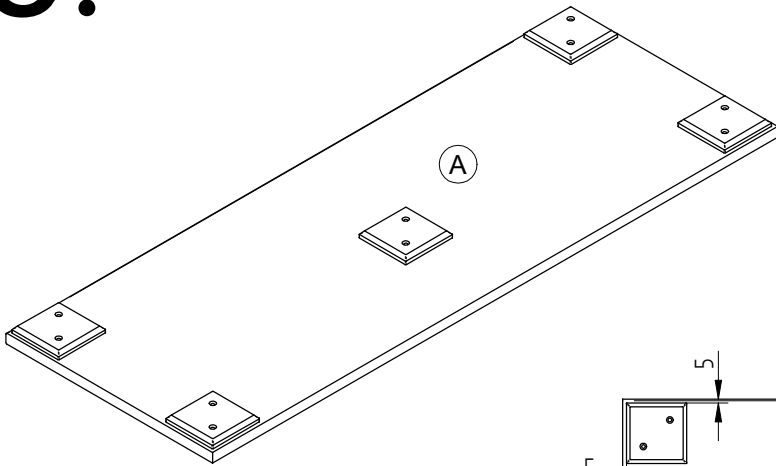
3.



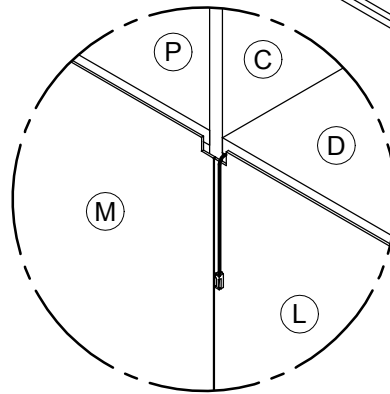
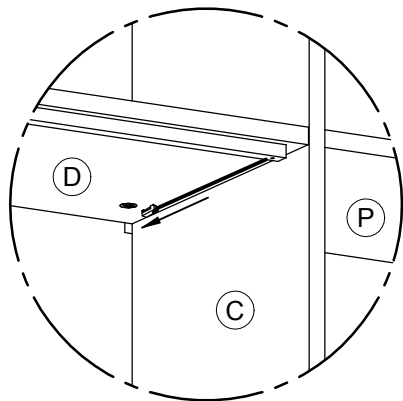
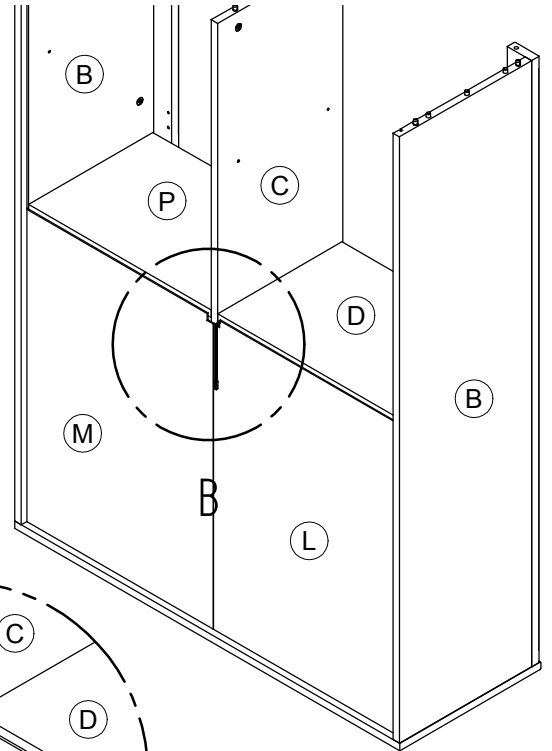
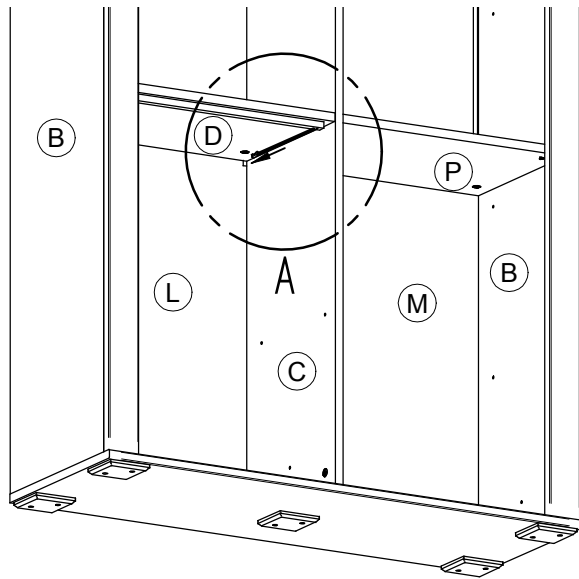
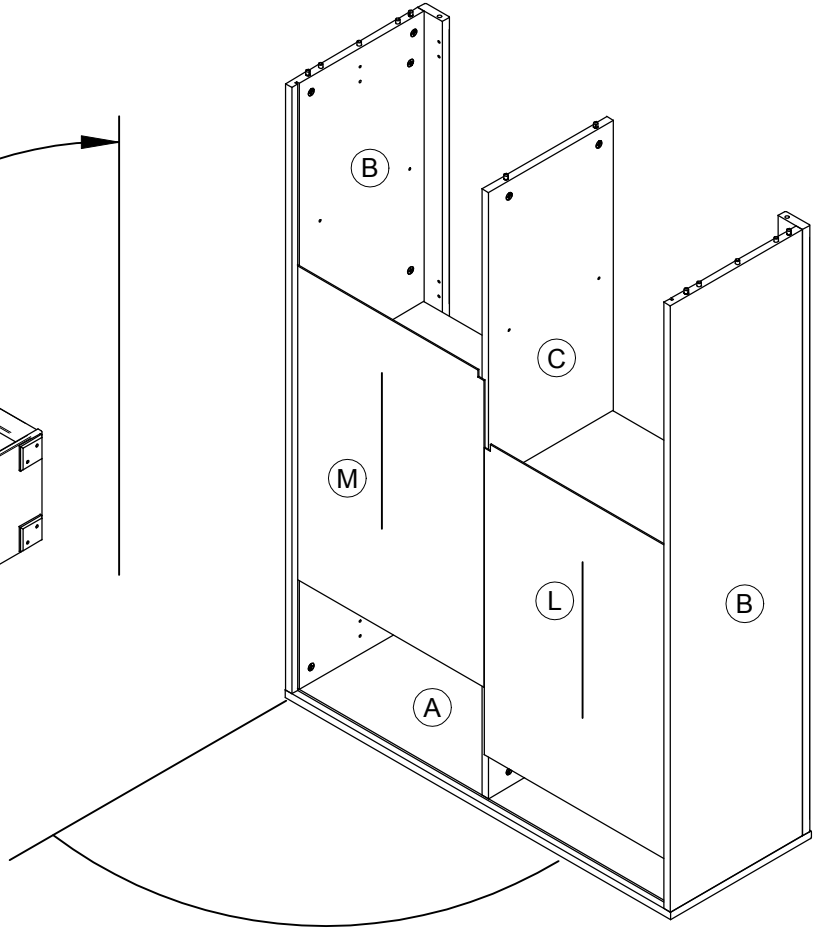
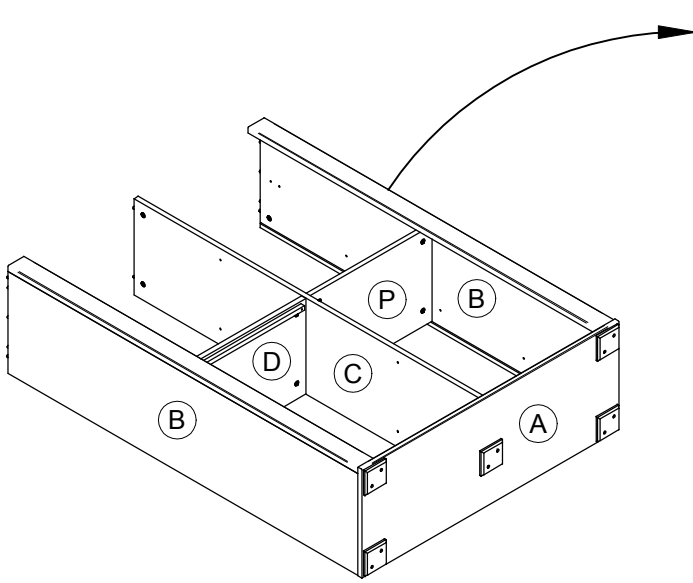
4.



5.



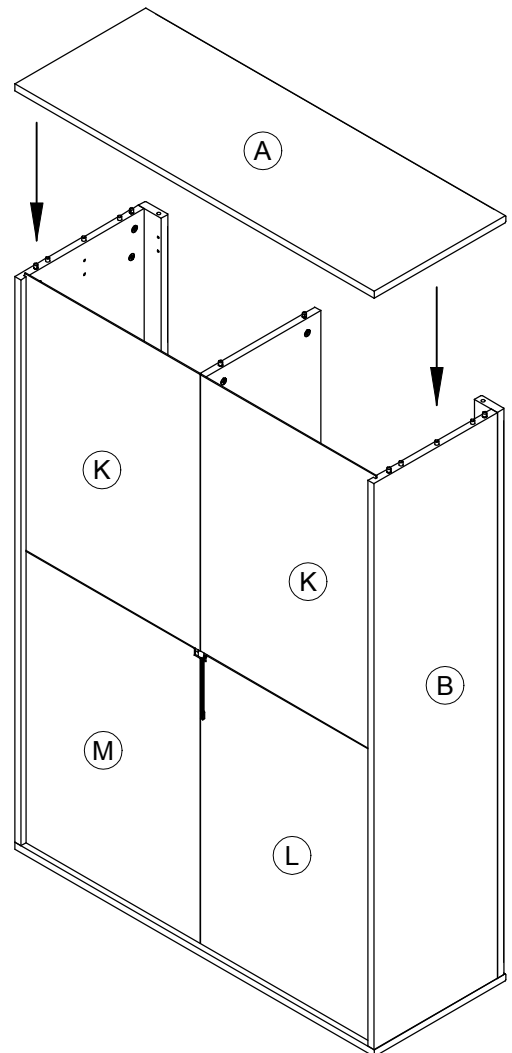
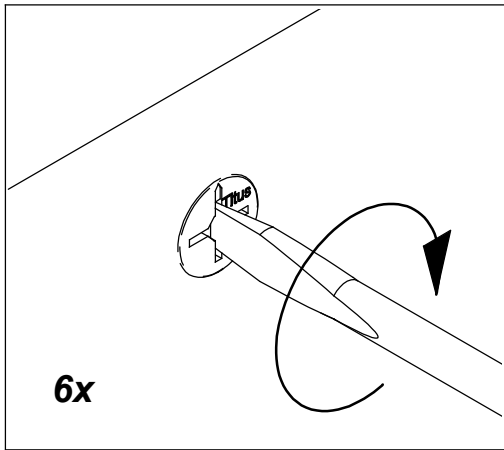
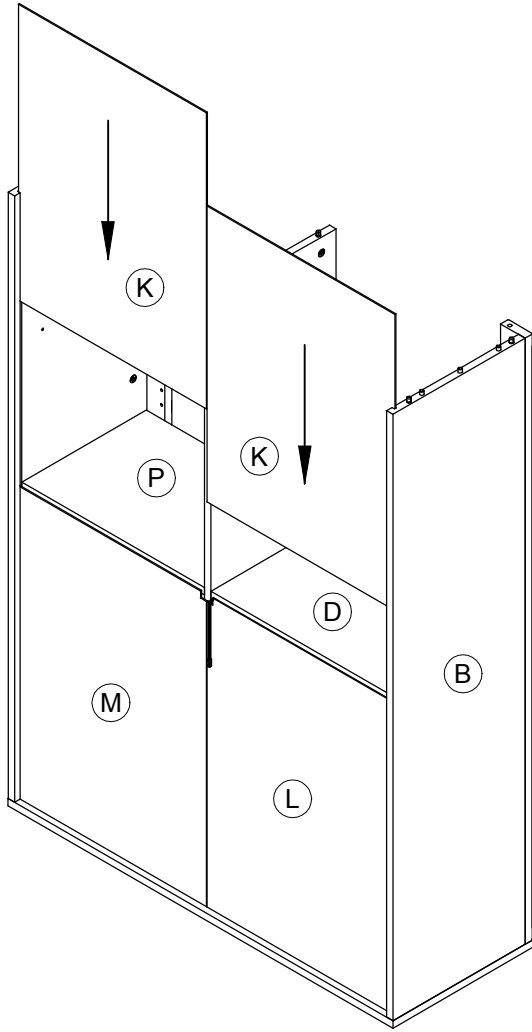
6.



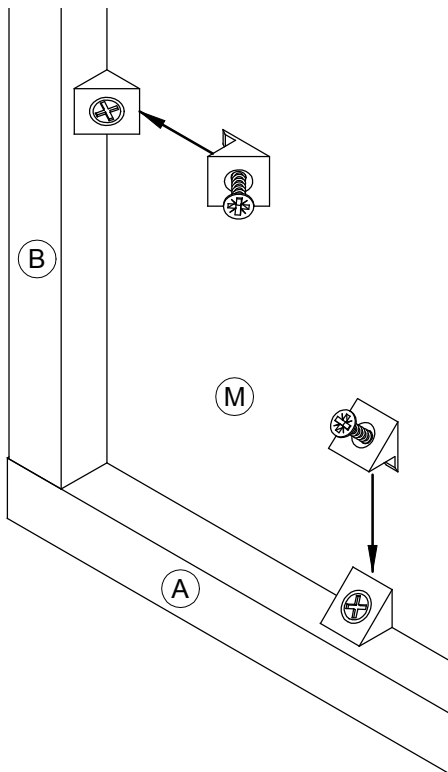
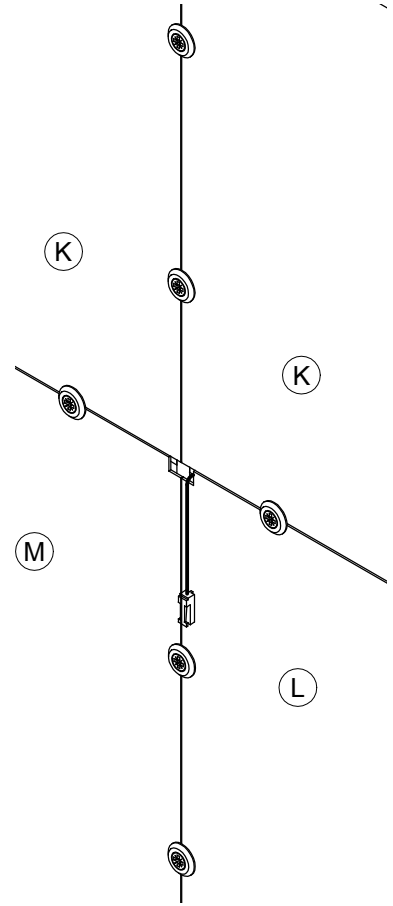
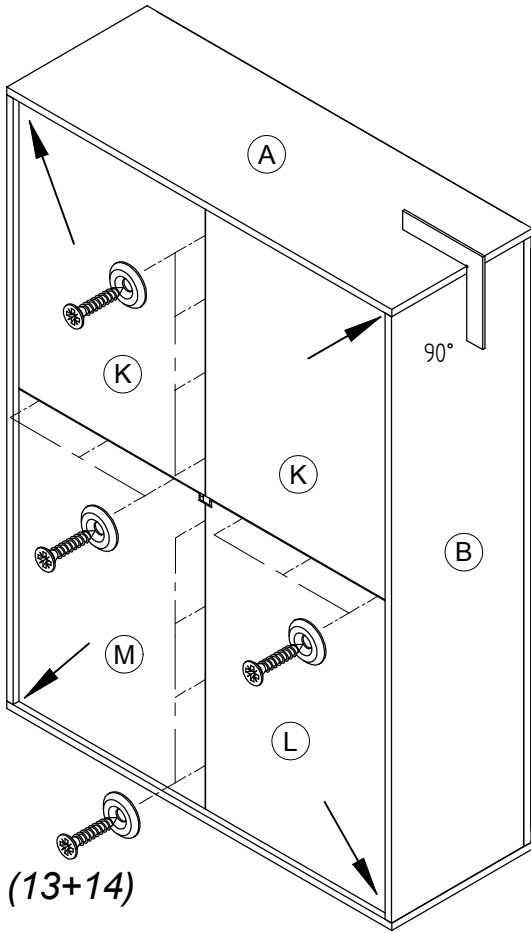
DETAIL A

DETAIL B

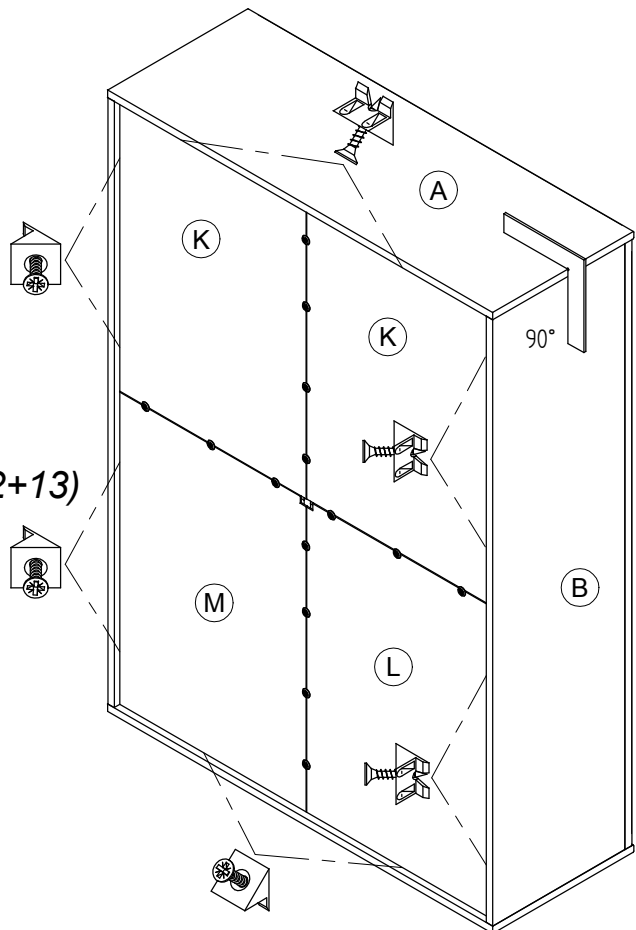
7.



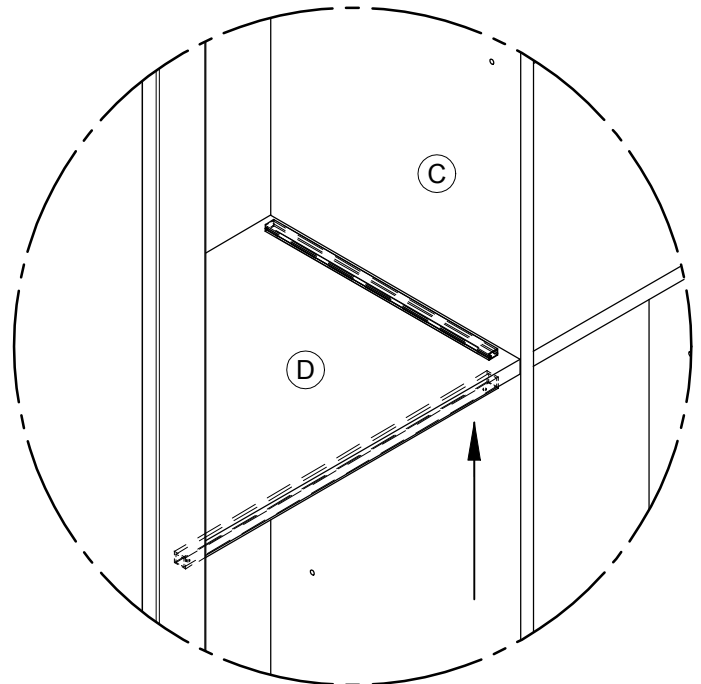
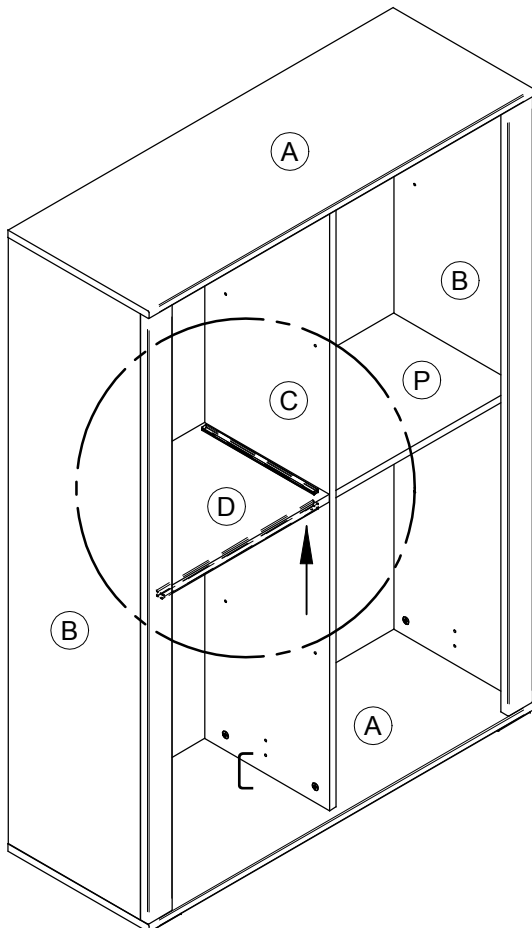
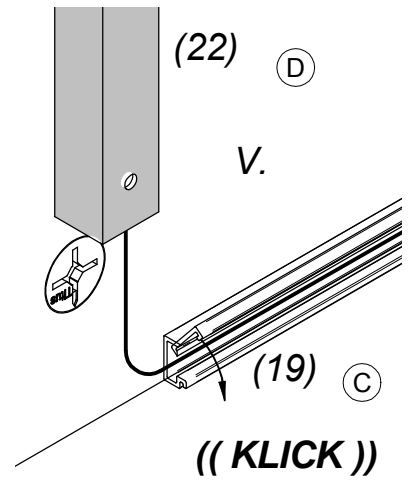
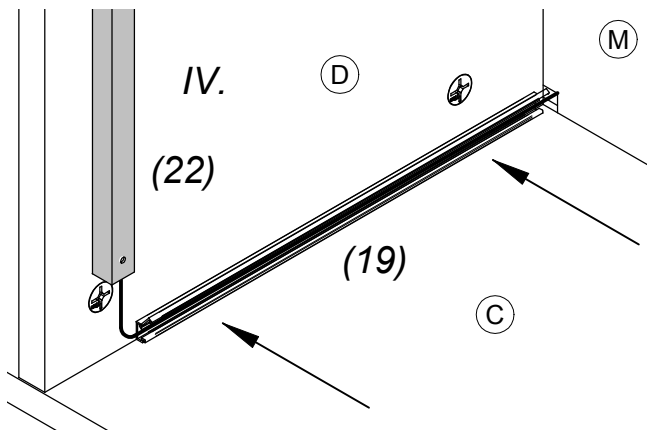
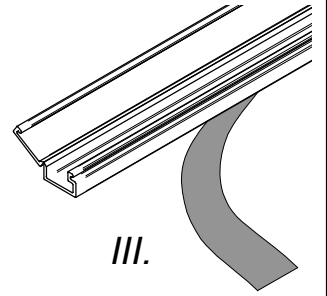
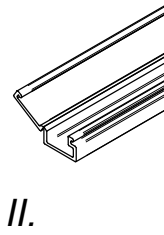
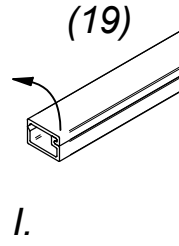
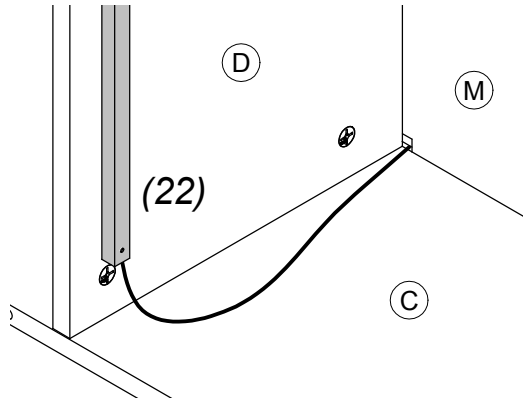
8.



(12+13)



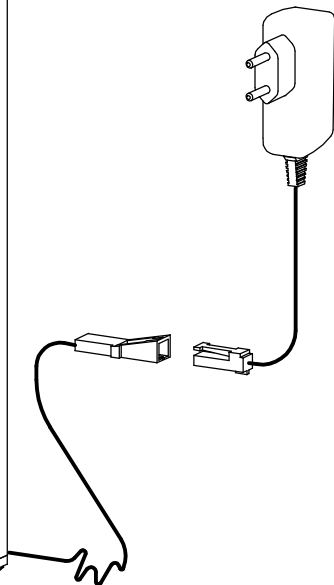
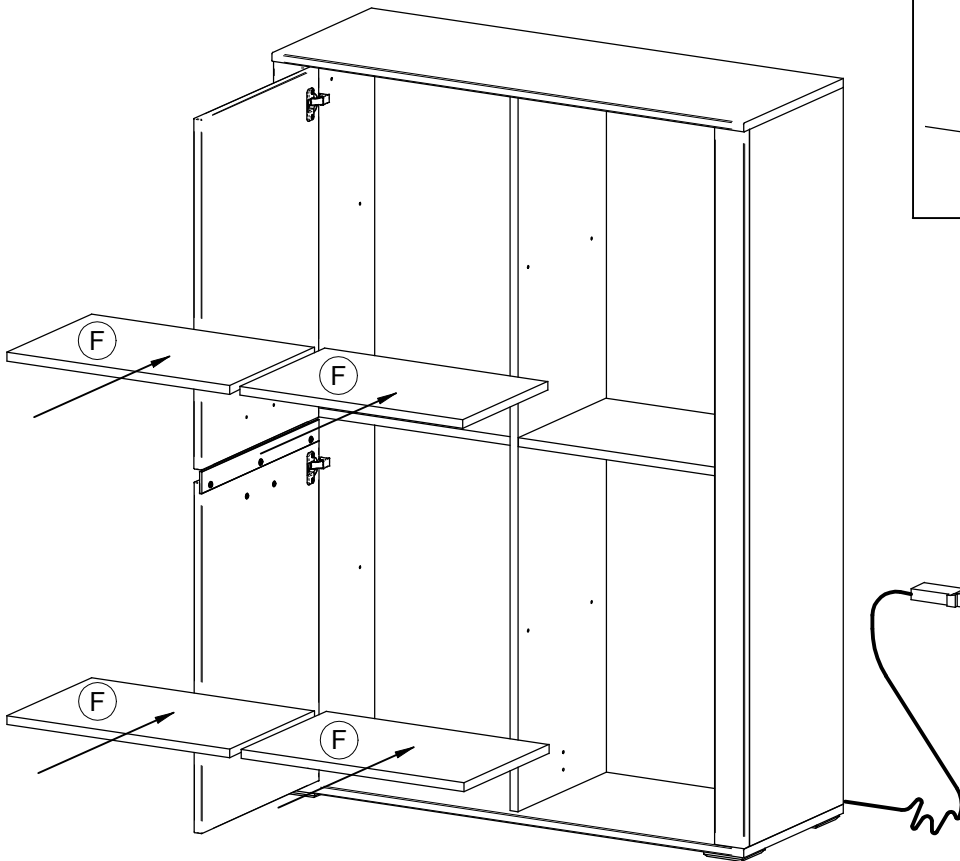
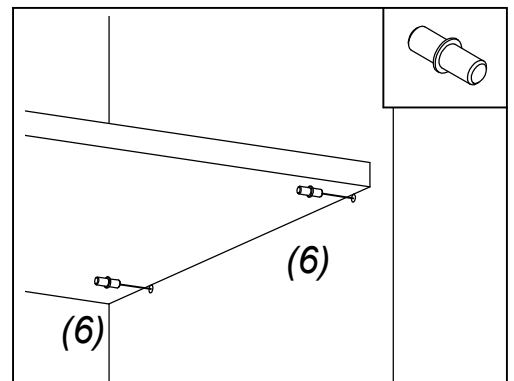
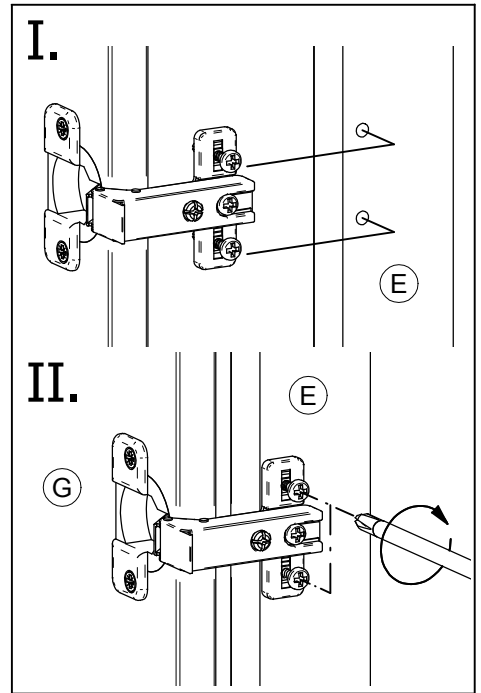
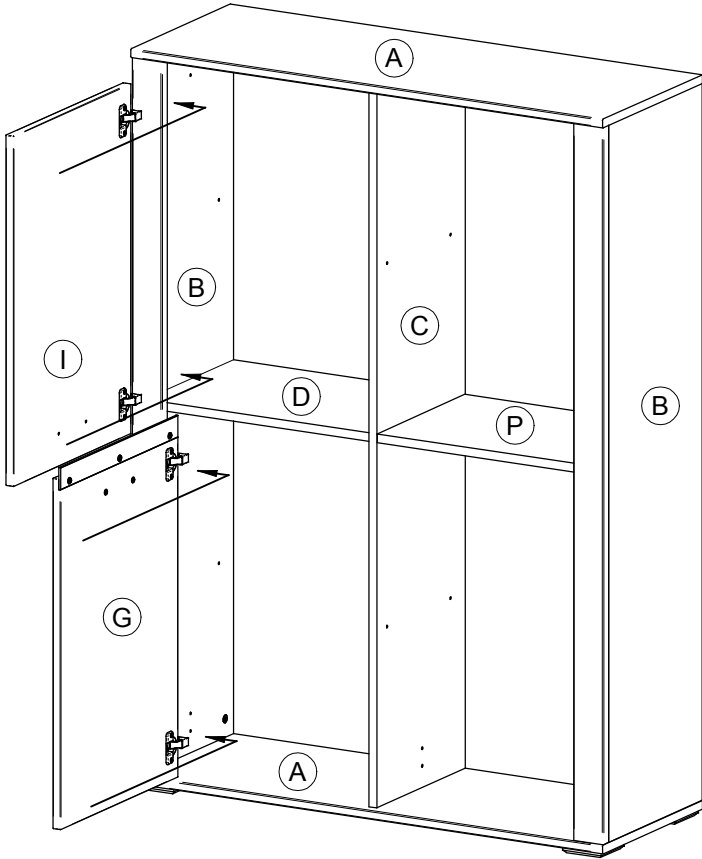
9.



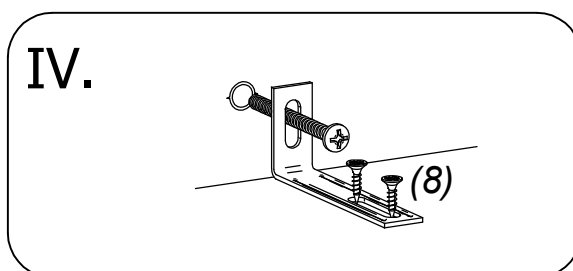
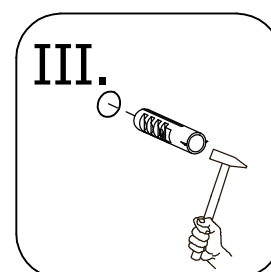
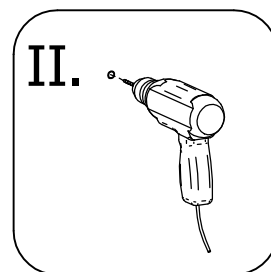
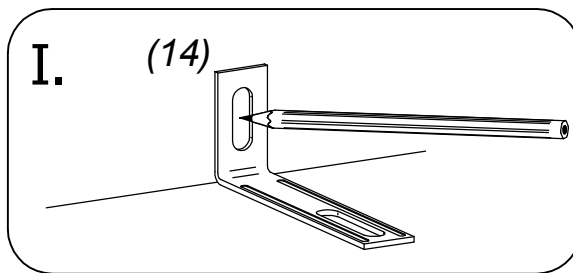
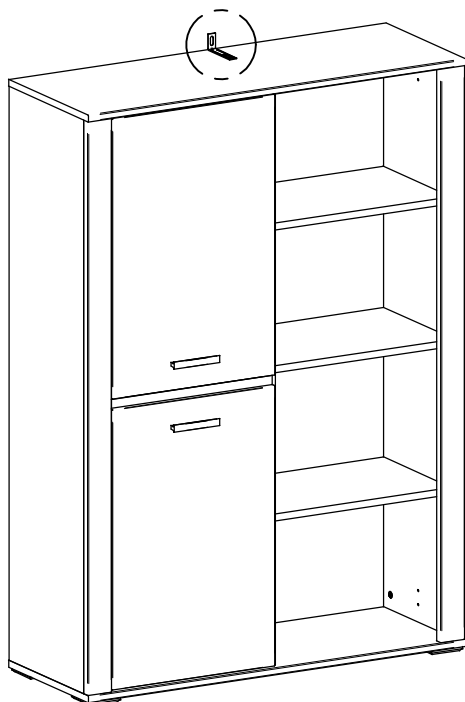
DETAIL C



10.

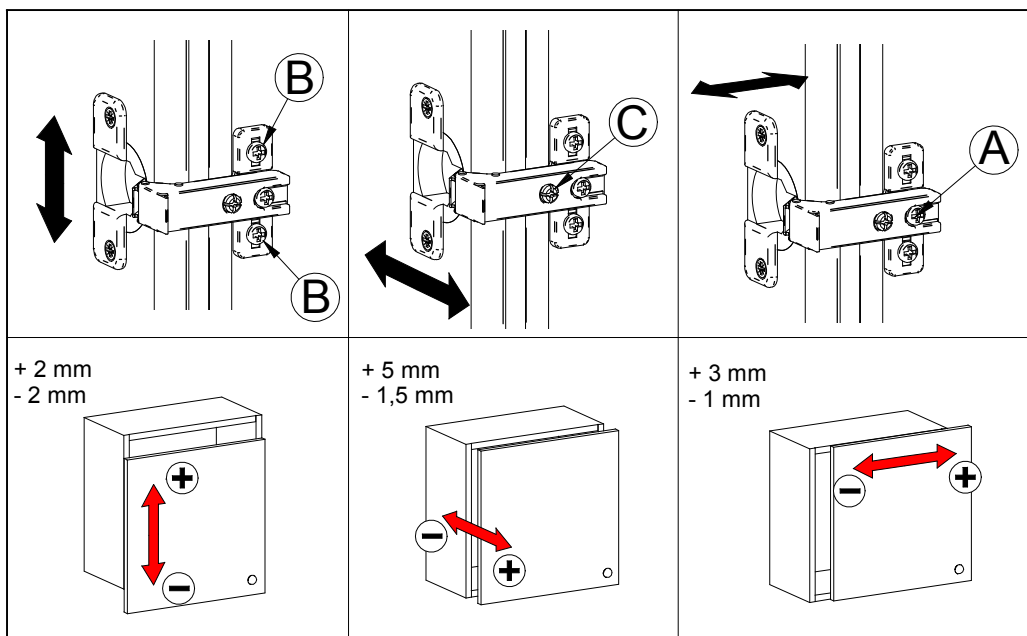
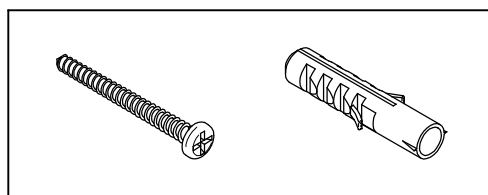


11.

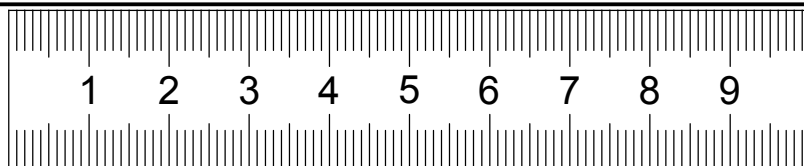
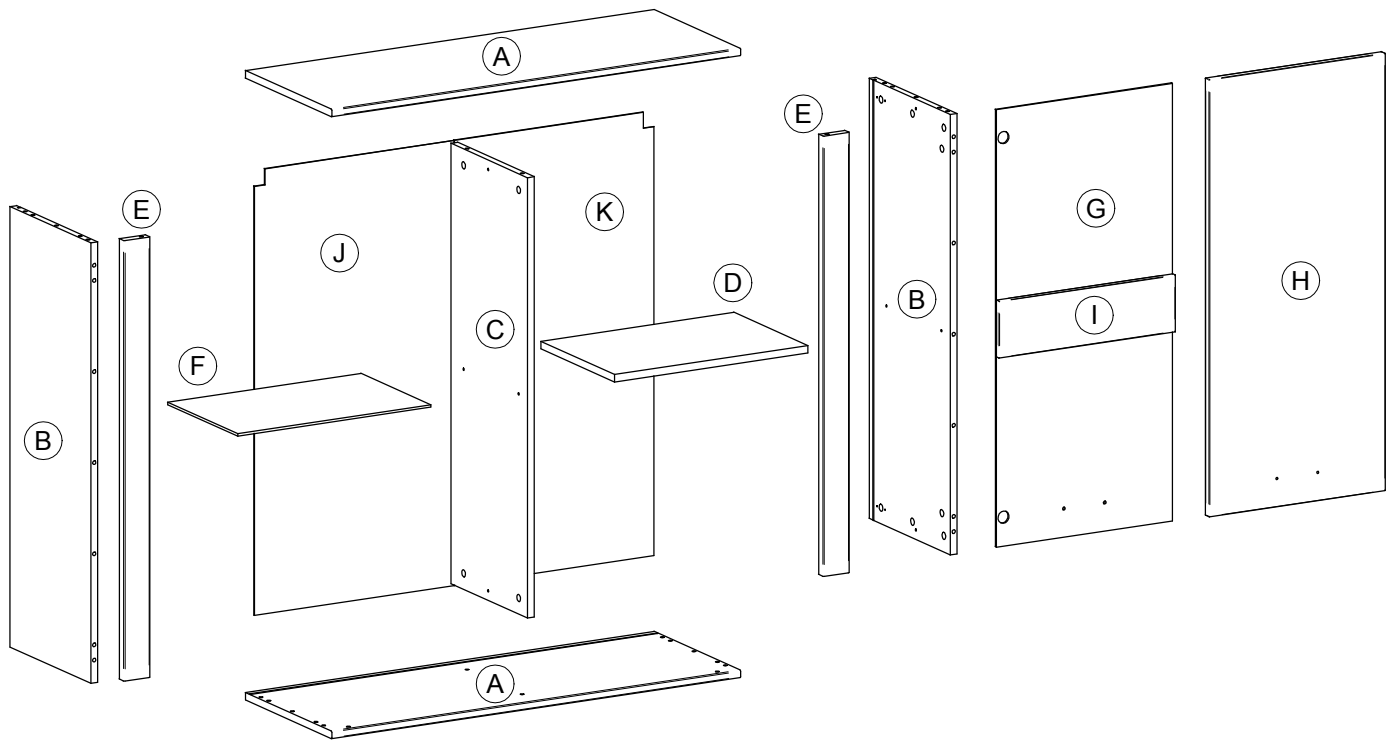
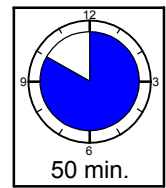
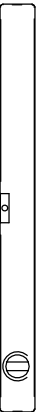
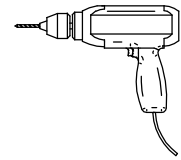
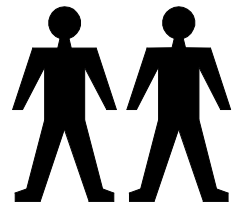
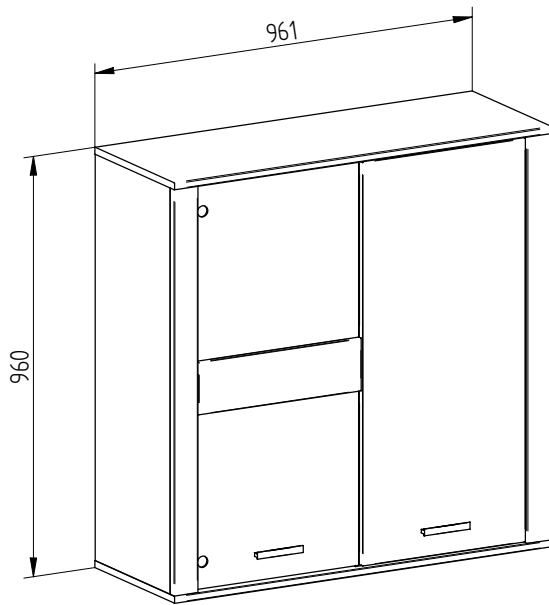


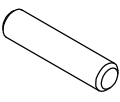
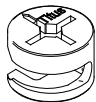
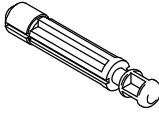
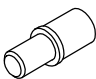
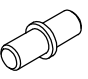
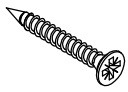
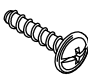


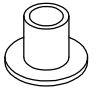
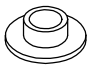

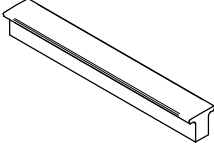
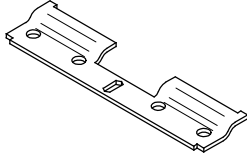
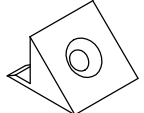
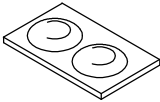
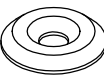

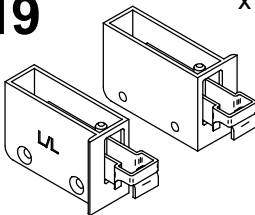
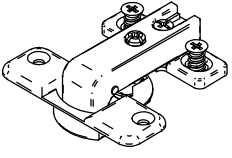
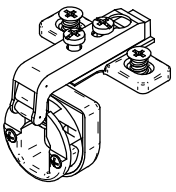
Wenn Möbelstücke umkippen, können ernste oder lebensgefährliche Verletzungen durch Einklemmen die Folge sein. Um zu verhindern, dass das Möbelstück umkippt, muss es fest an der Wand verankert werden. Beschläge für die Wandbefestigung sind nicht beige packt, da sie von der jeweiligen Wandbeschaffenheit abhängig sind. Befestigungsbeschläge benutzen, die für die heimischen Wände geeignet sind. Bei diesbezüglichen Fragen den örtlichen Fachhandel zu Rate ziehen.

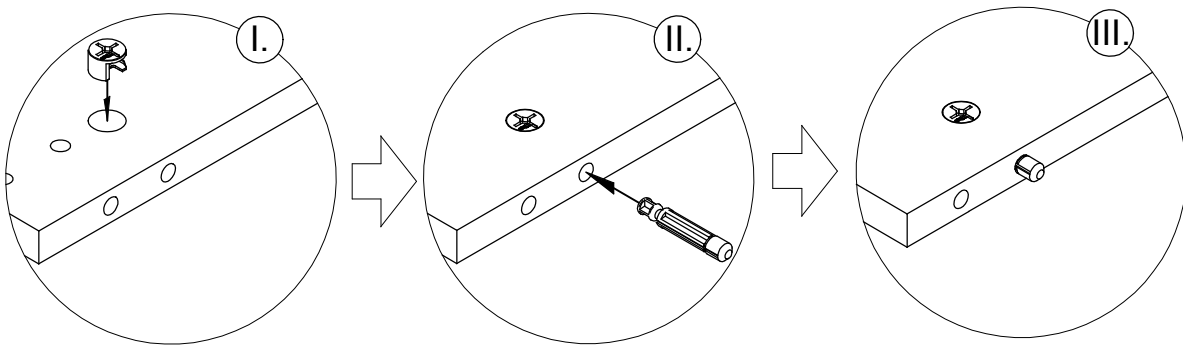
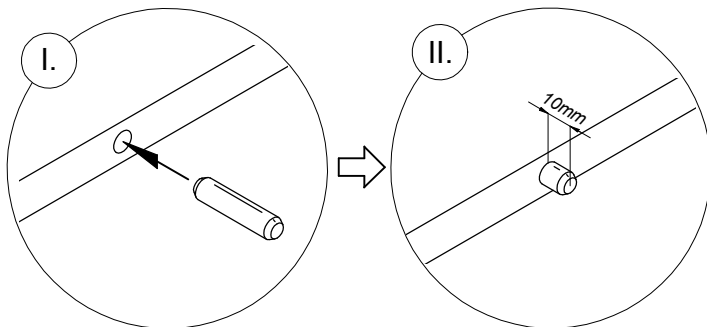
Prevrhnutie nábytku môže spôsobiť vážne či smrteľné zranenia. Aby sa zabránilo prevrhnutiu nábytku, upevnite ho ku stene. Upevňovací materiál nie je súčasťou balenia, pretože na každý typ materiálu steny je potrebné použiť iný typ skrutky a hmoždinky. Použite taký upevňovací materiál, ktorý je vhodný na konkrétny typ steny u vás doma. V prípade potreby sa poraďte s odborníkom.



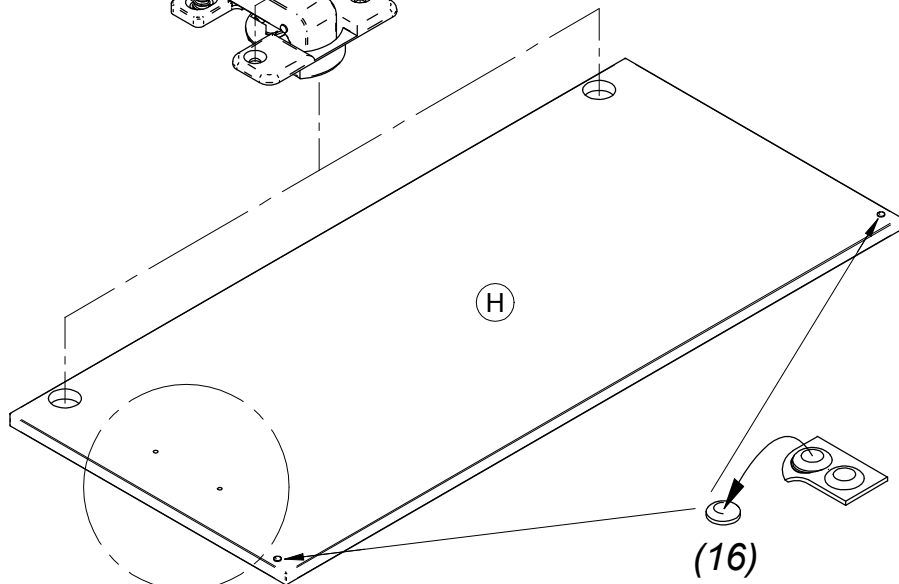
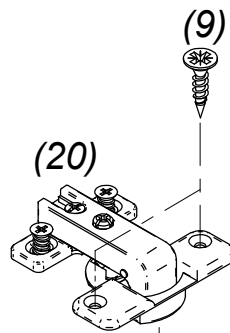
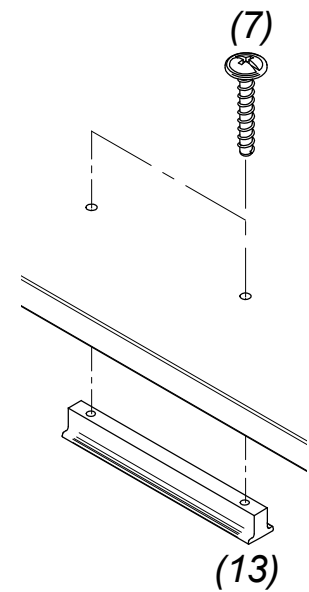
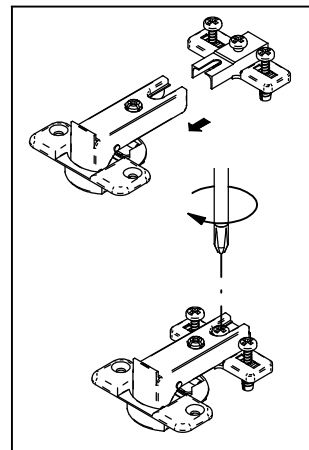
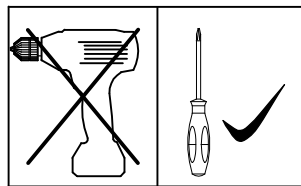
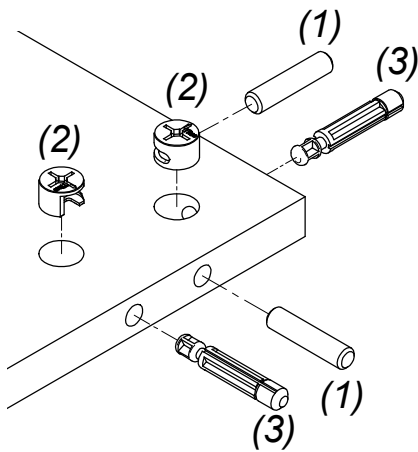
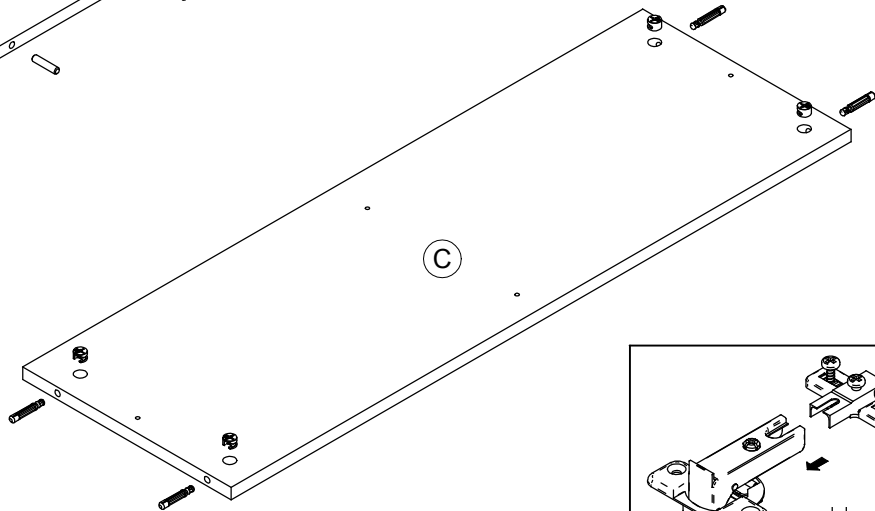
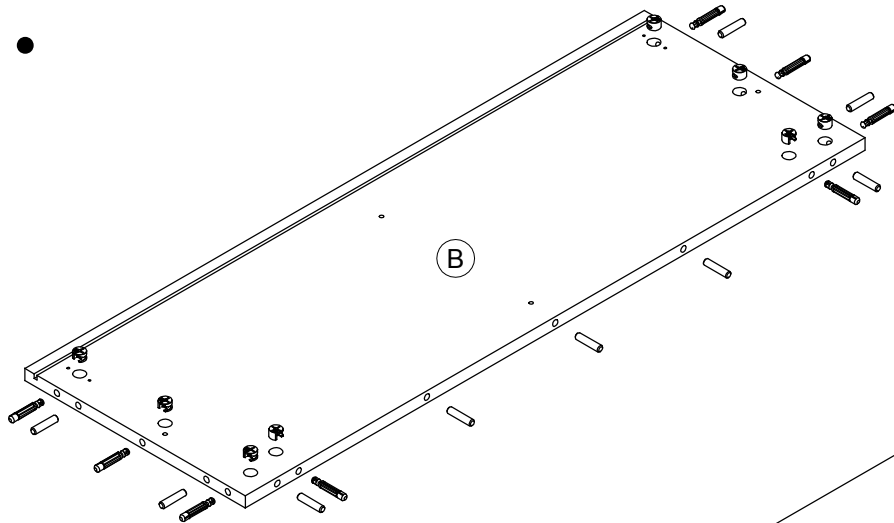
BENO 21



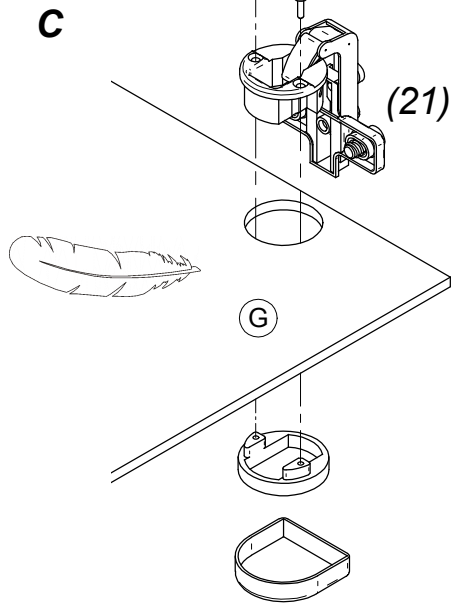
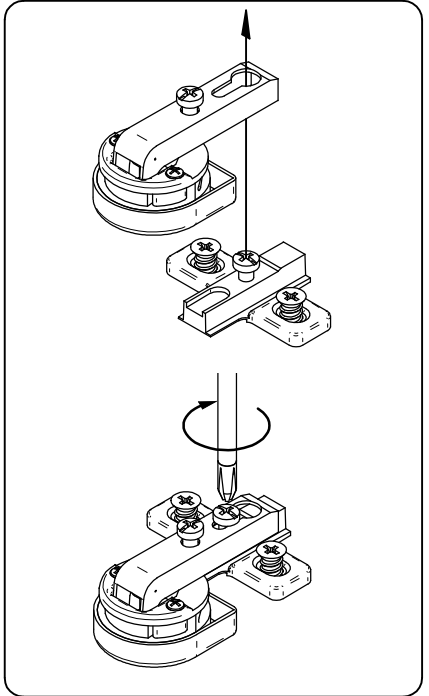
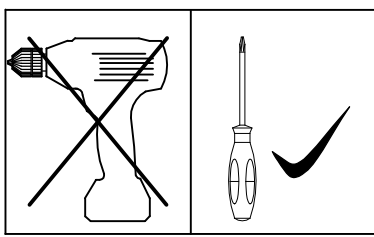
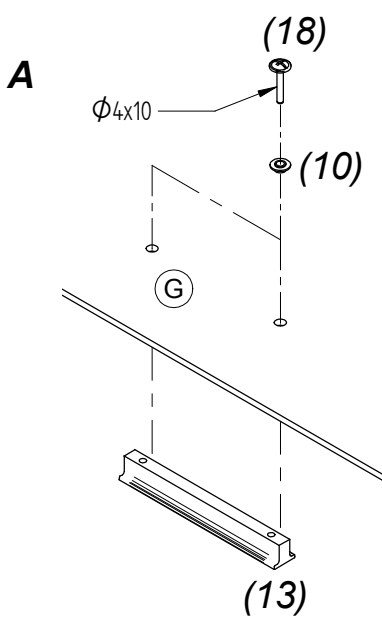
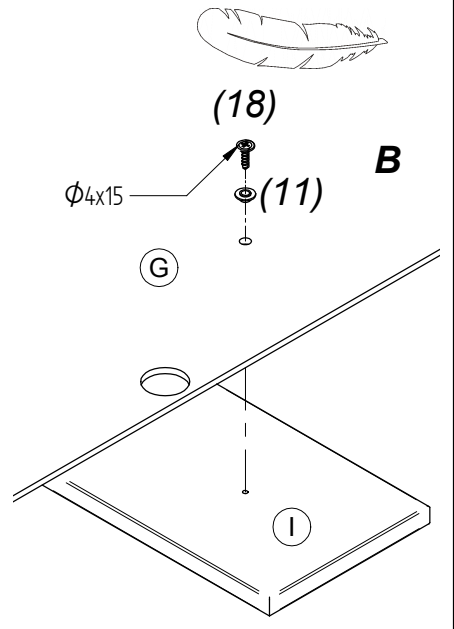
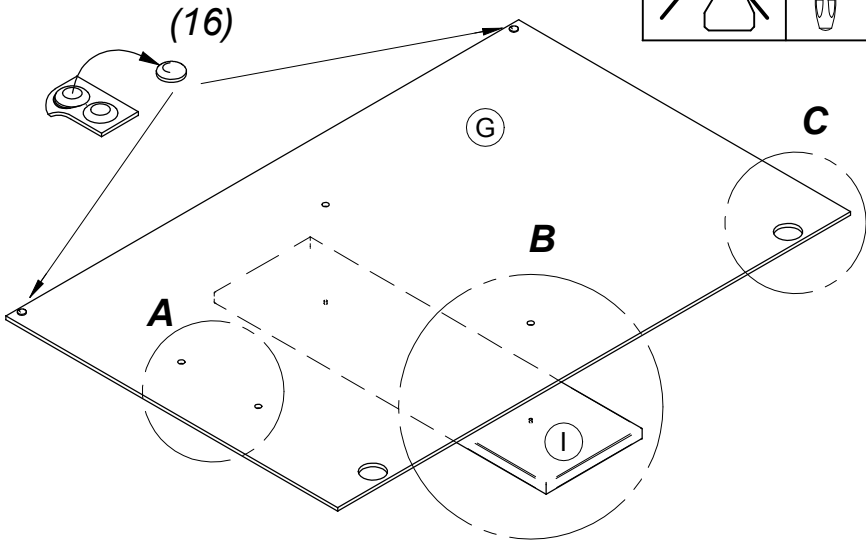
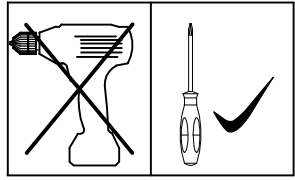
1 ø8x35 x18 	2 ø15 x20 	3 ø8 x20 	4 ø5 x4 	5 ø5 x4 
6 ø4x30 x4 	7 øM4x20 x2 	8 øM4x10 x2 	9 ø3,5x15 x4 	10 ø6,5 x2 
11 ø6,5 x3 	12 ø3,5x20 x17 	13 x2 	14 x1 	15 x11 
16 x4 	17 x6 	18 øM4x15 x3 	19 x1 	20 x2 
21 x2 				



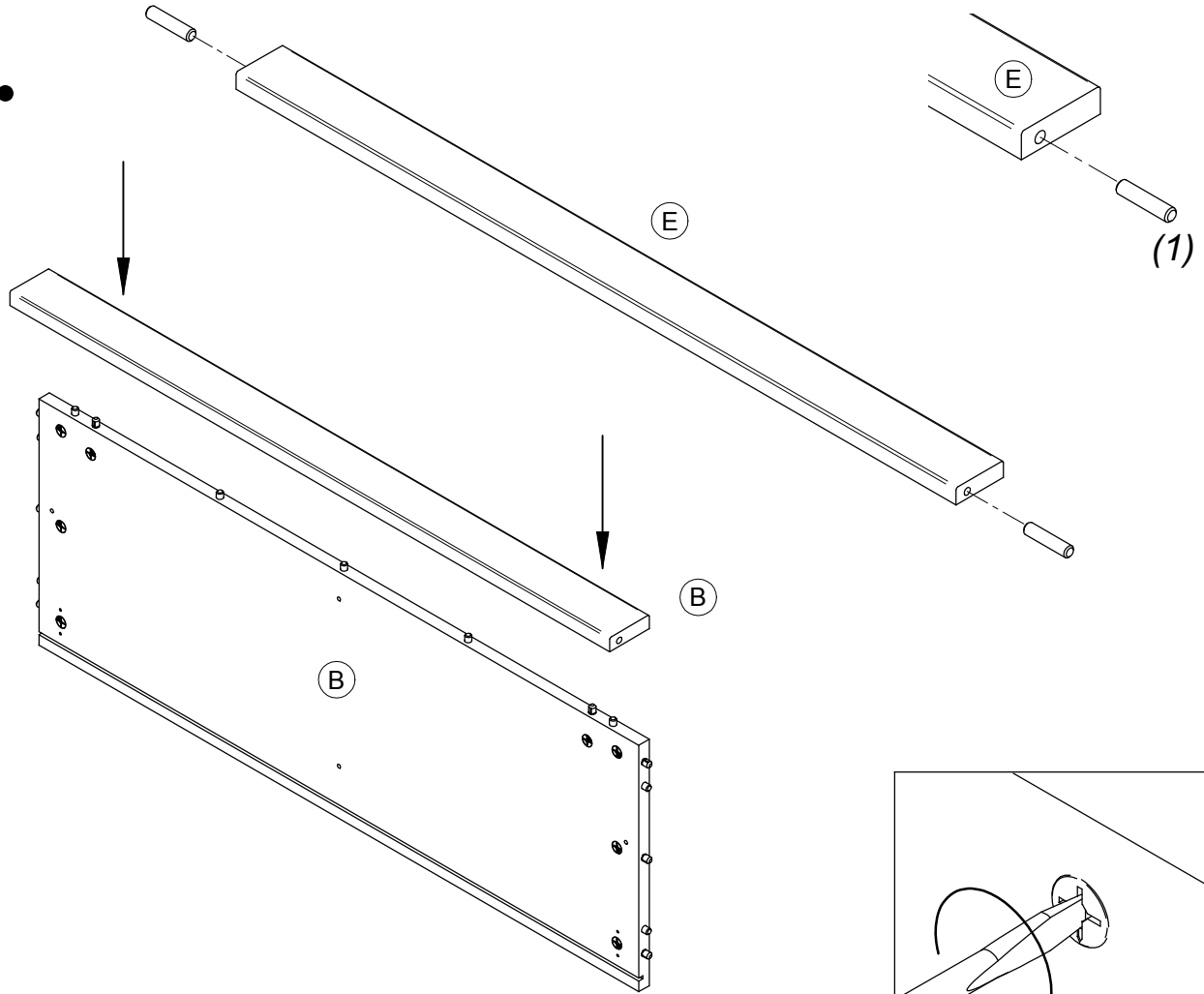
1.



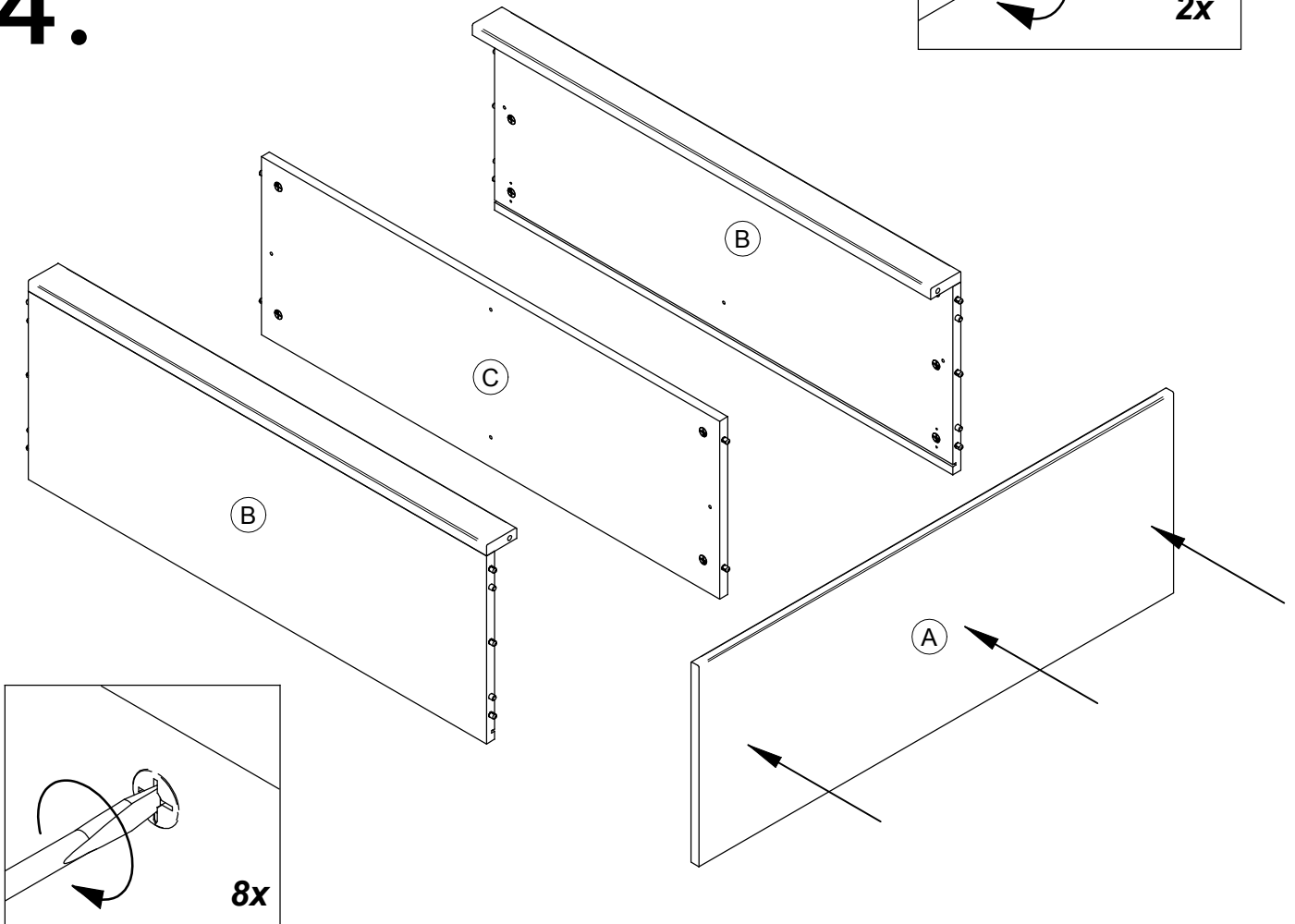
2.



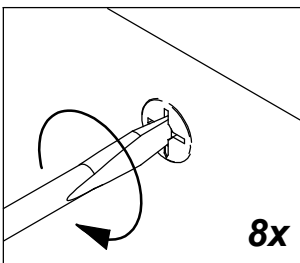
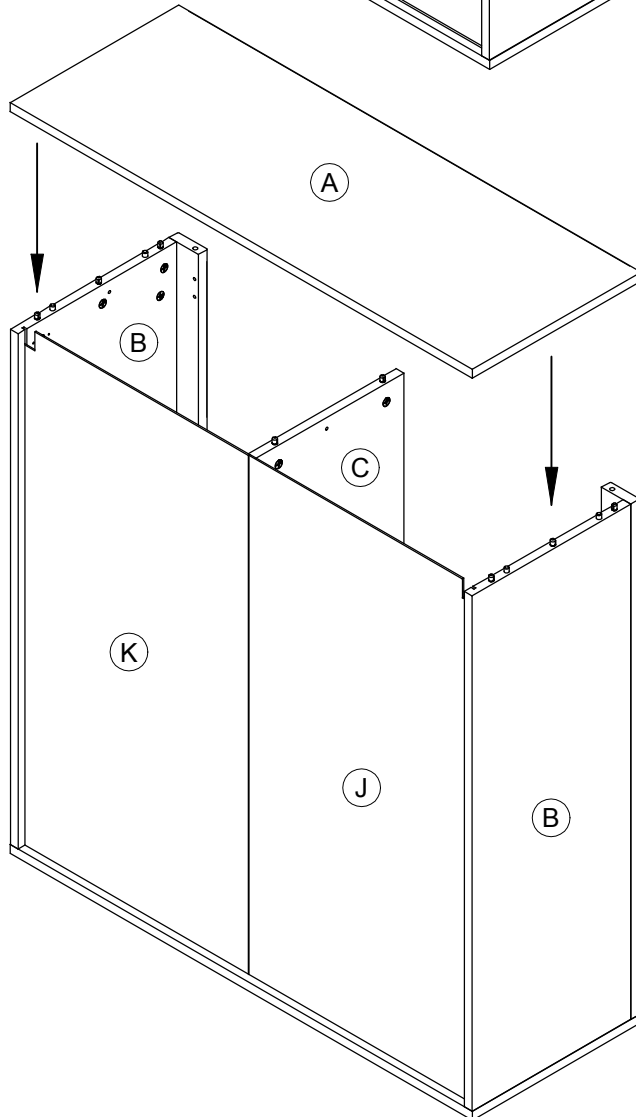
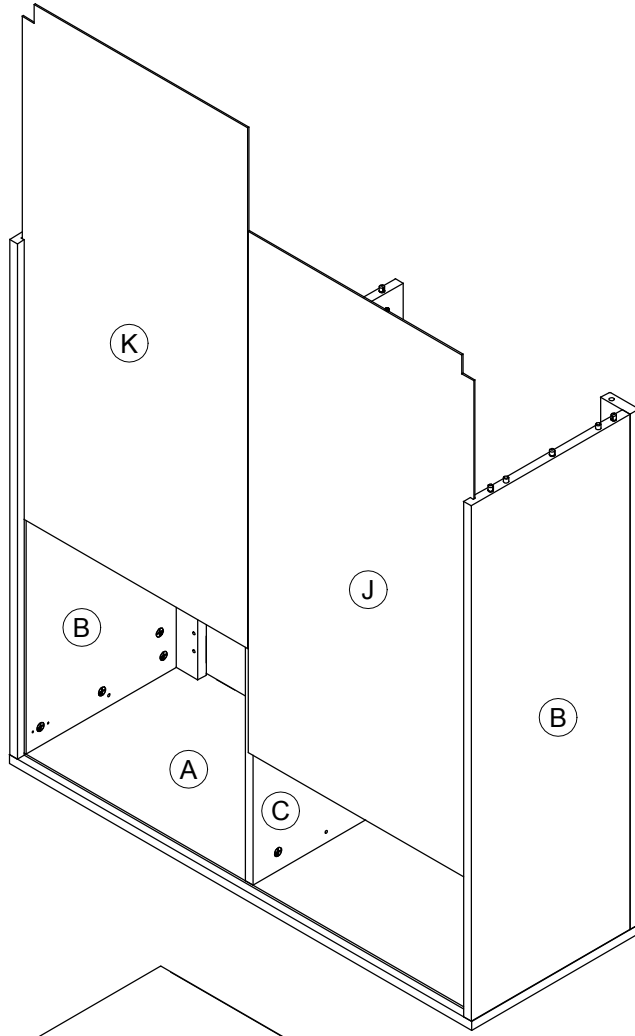
3.



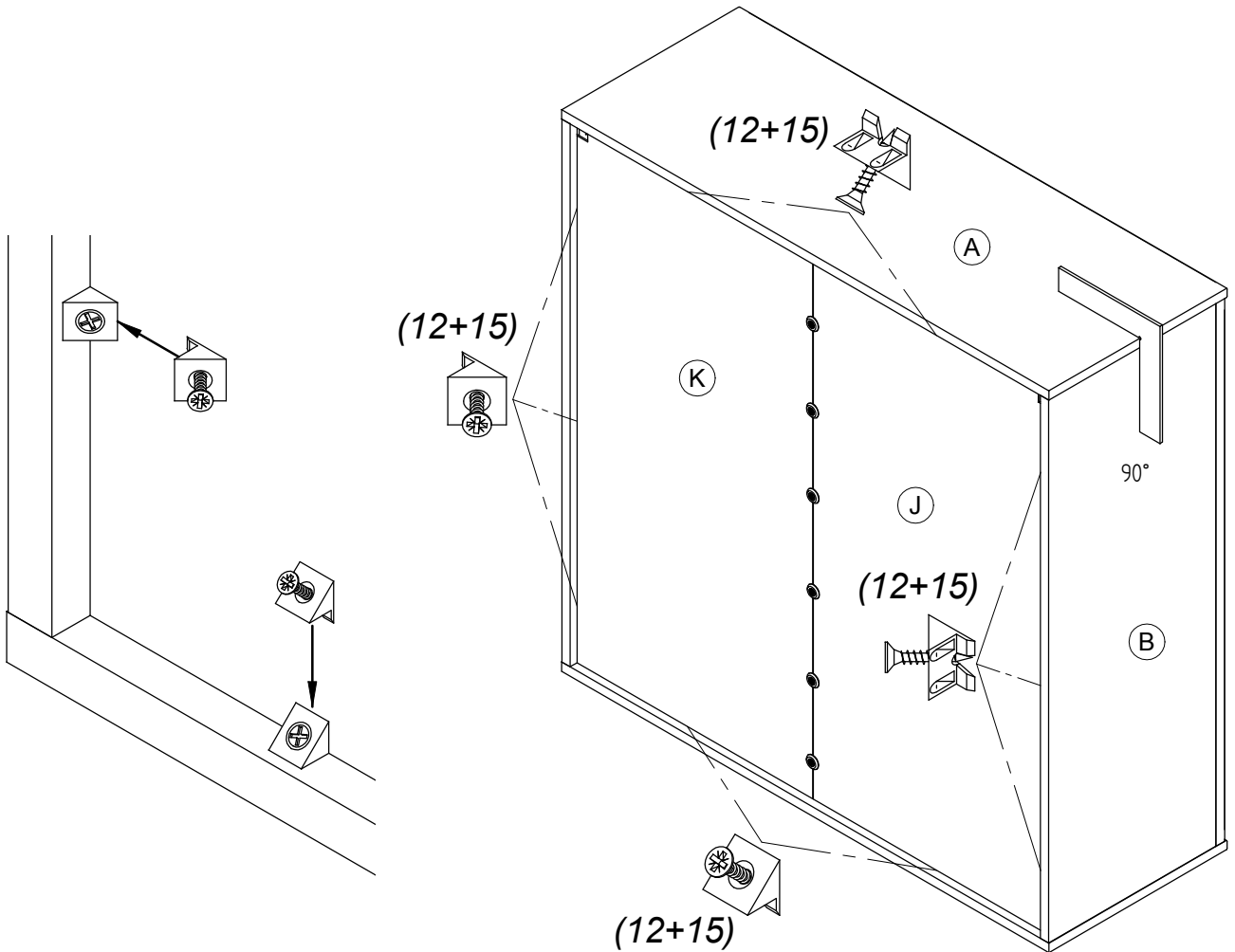
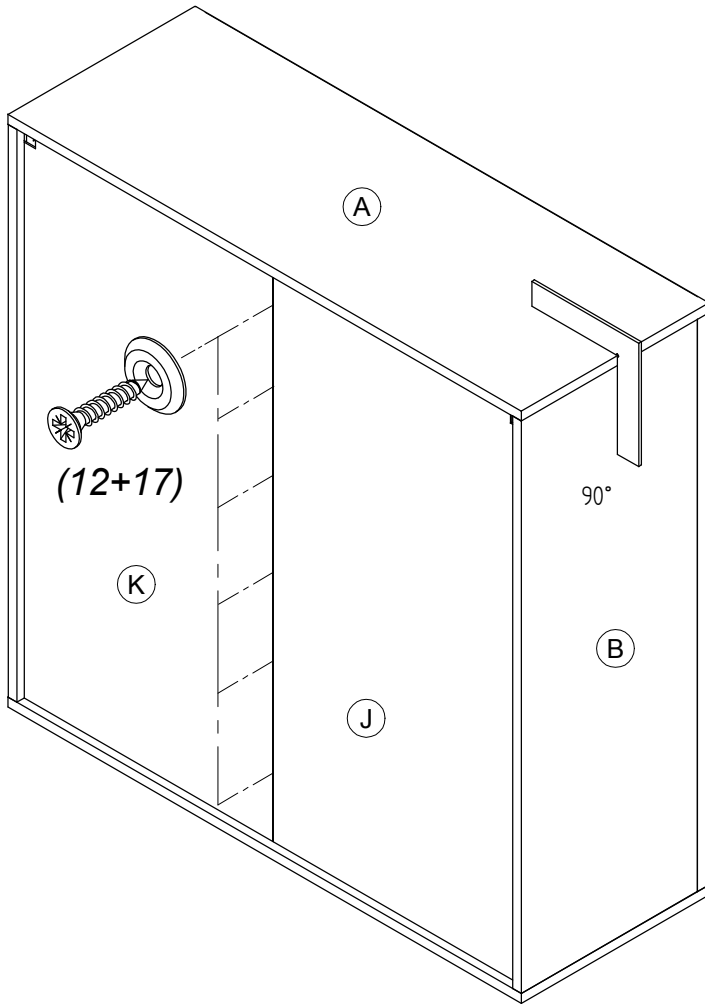
4.



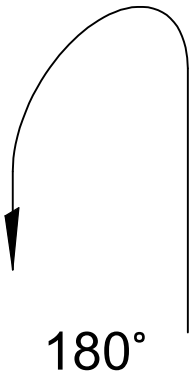
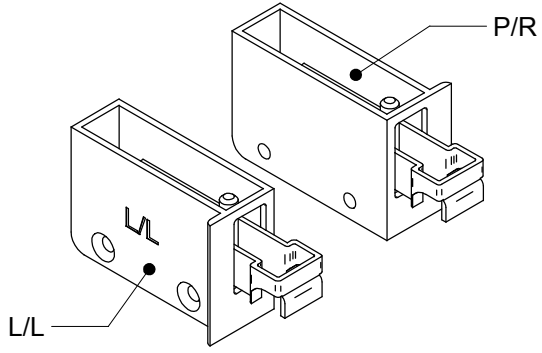
5.



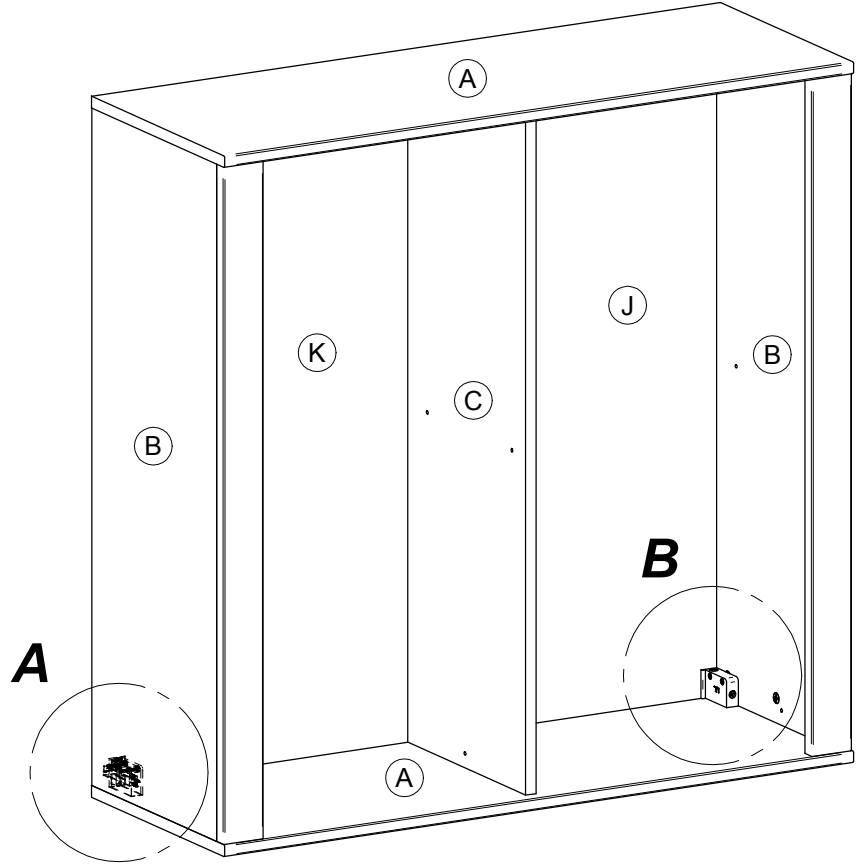
6.



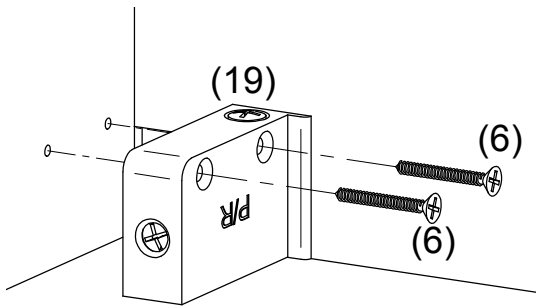
7.



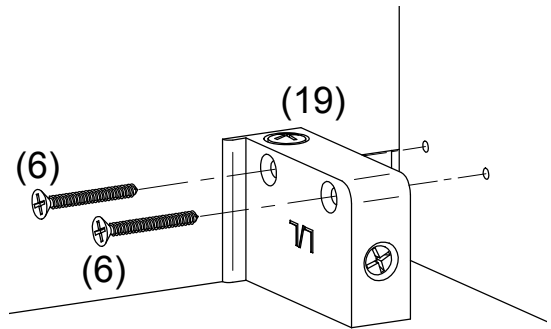
180°



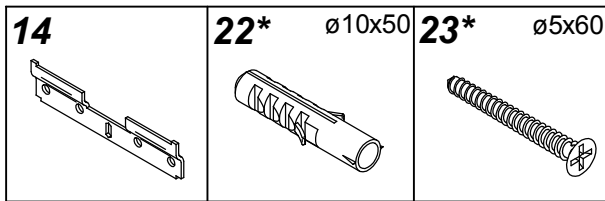
A



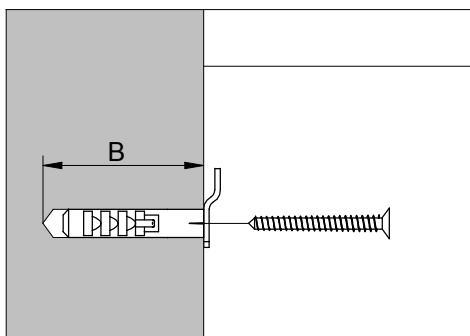
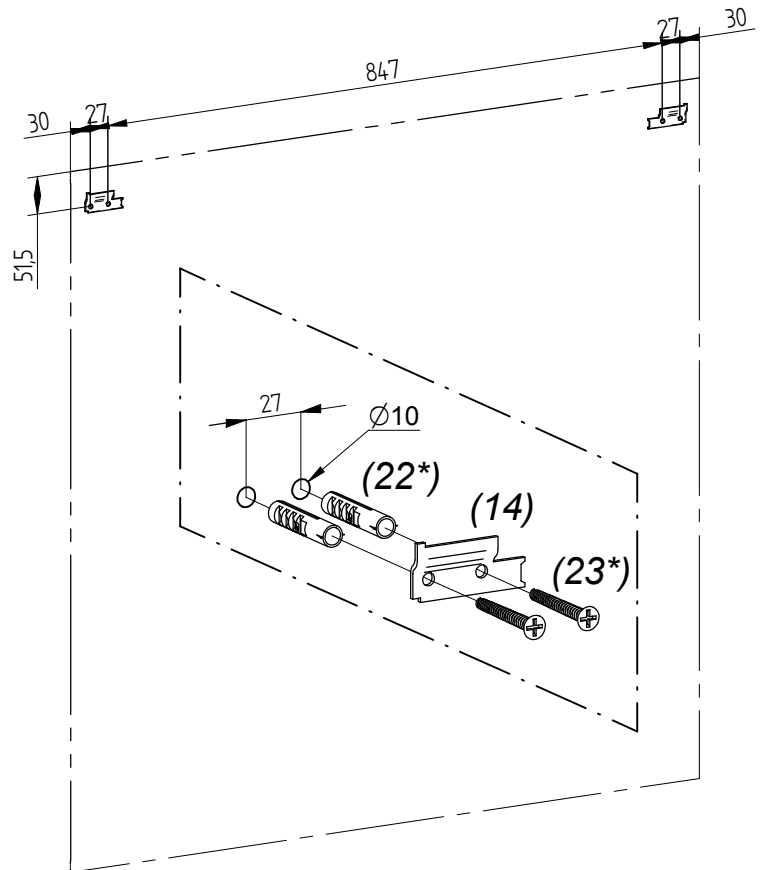
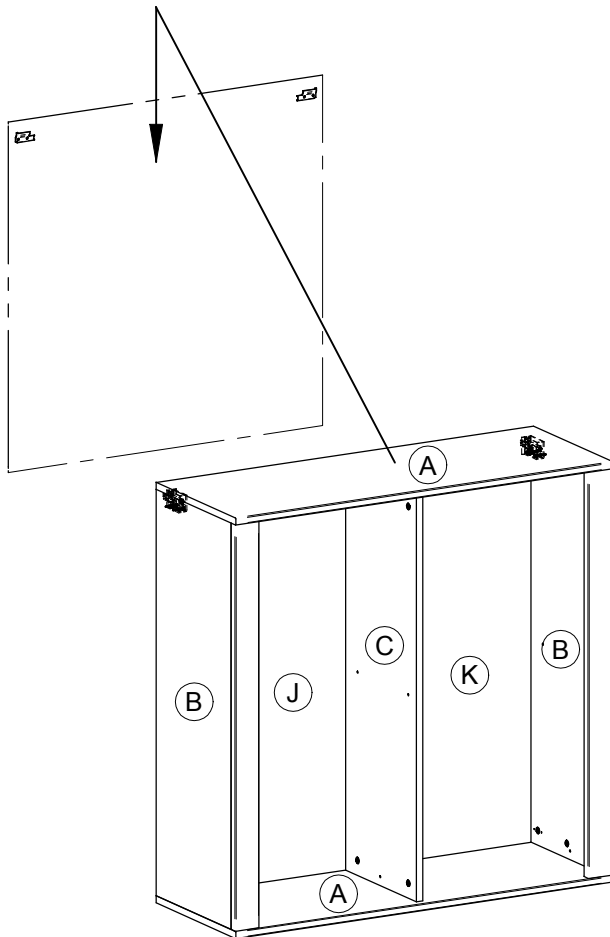
B



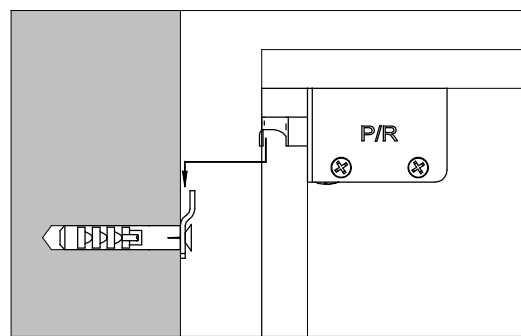
8.



* NICHT BEINHALTET IM BESCHLAGBEUTEL!
 NIE JE SÚČASŤOU KOVANIA!



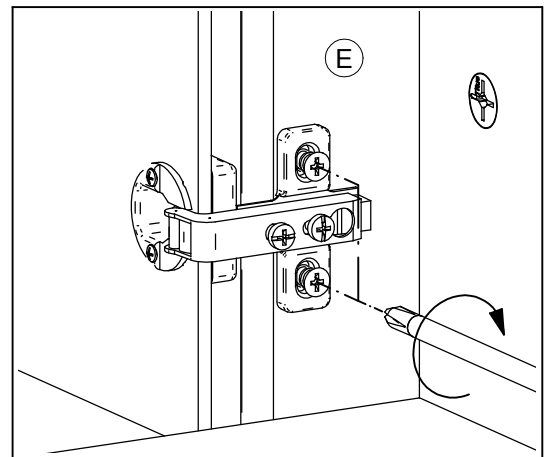
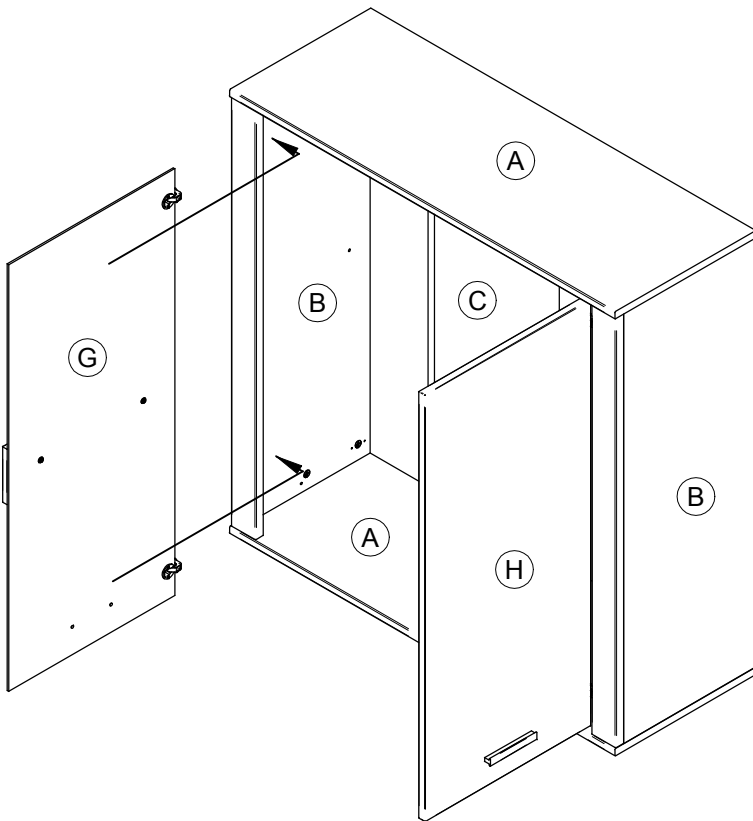
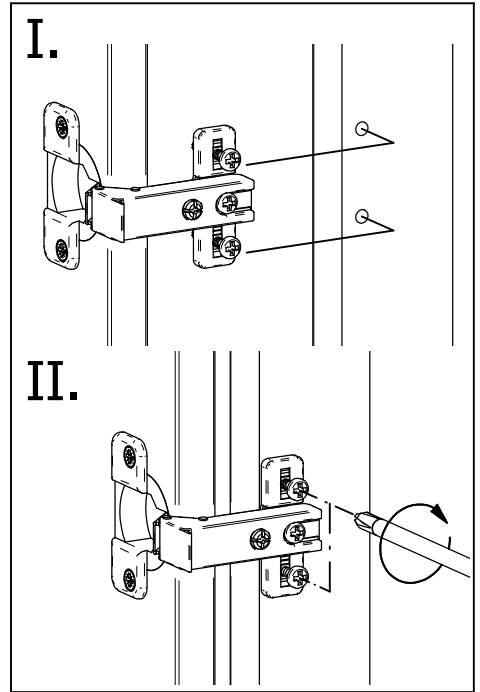
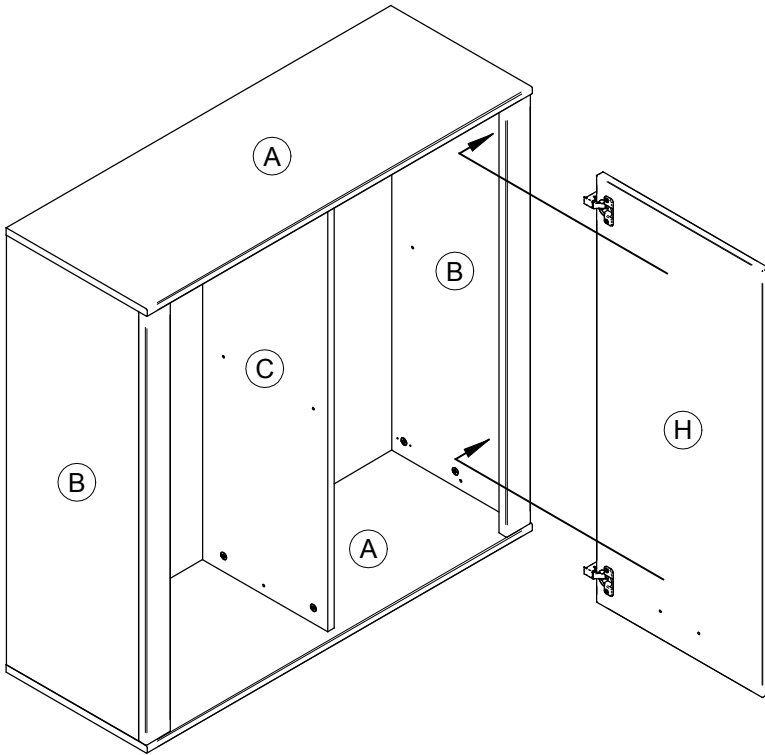
Bohrungstiefe / hĺbka vrtania B > 50mm



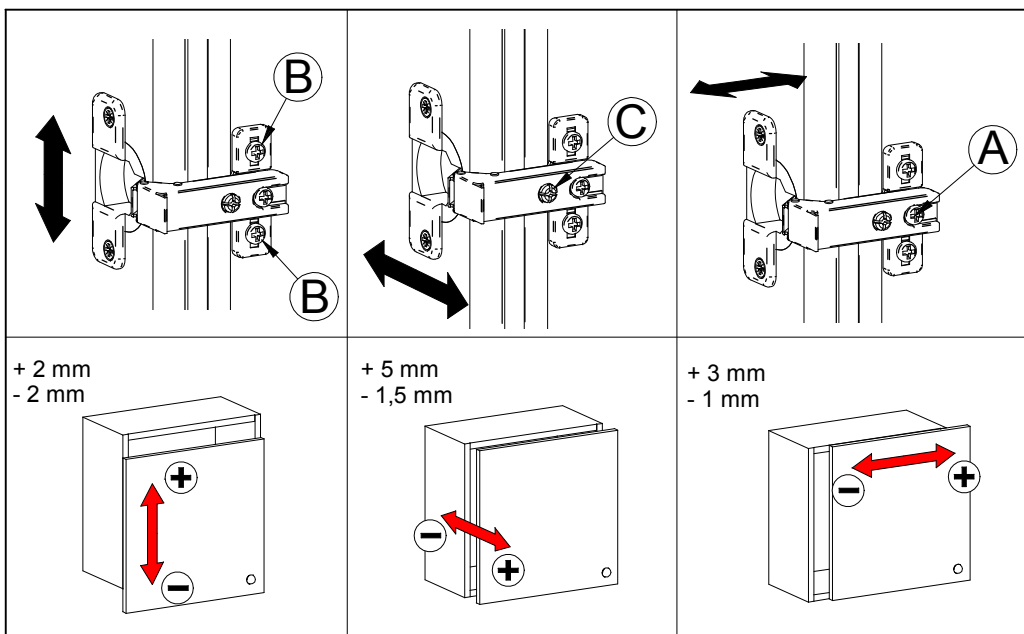
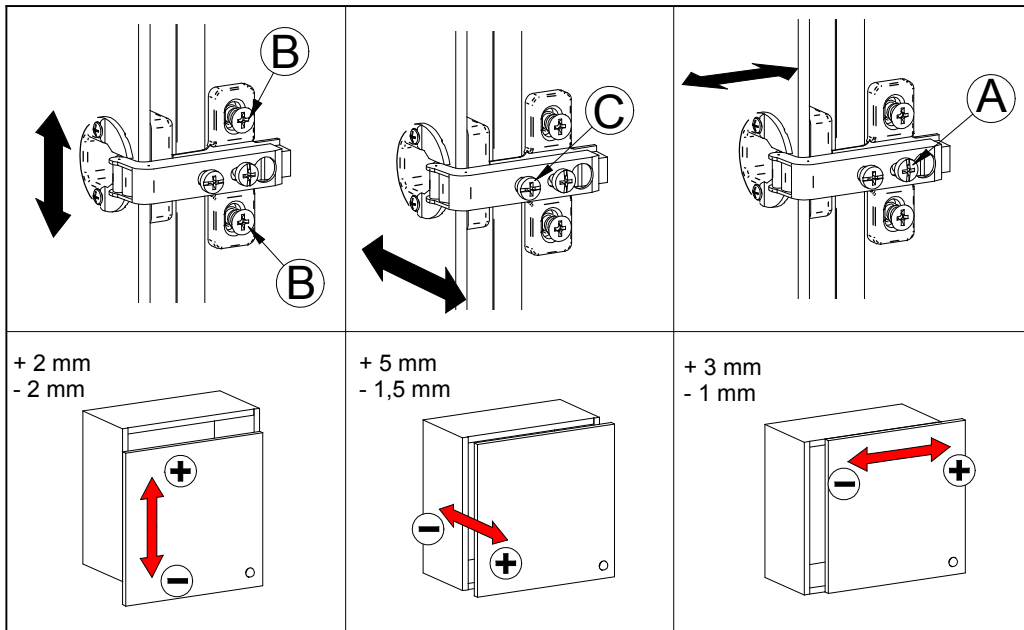
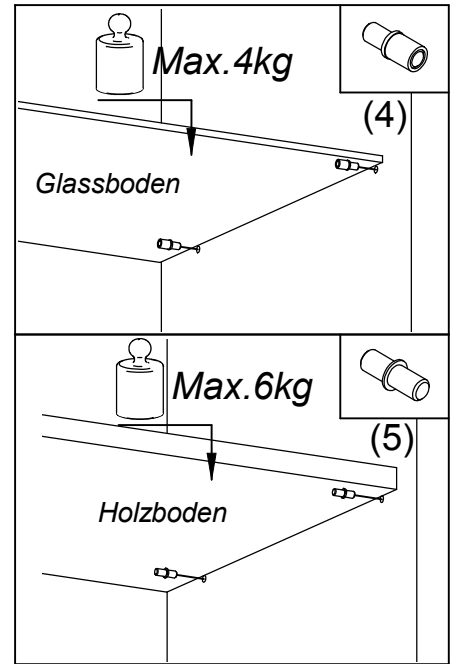
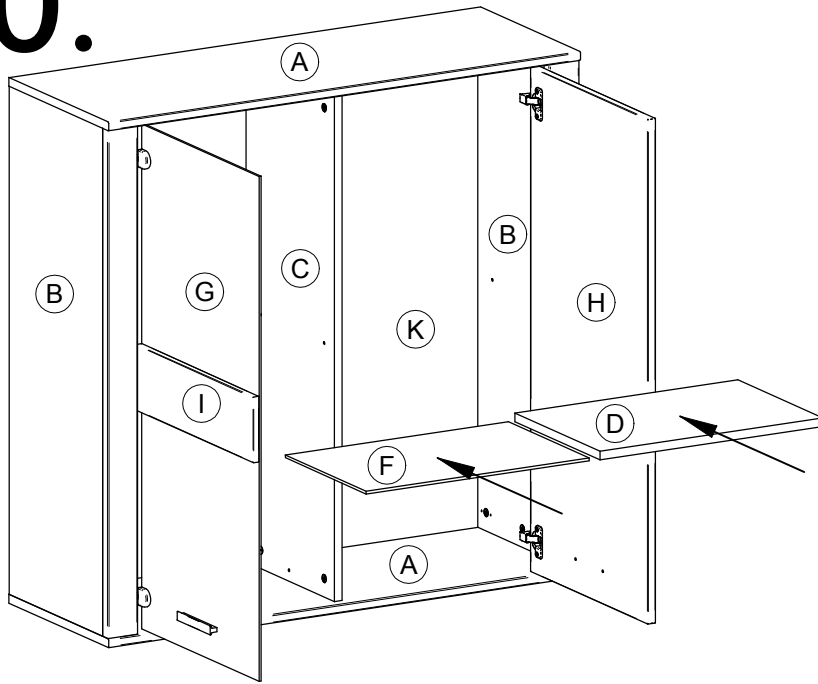
*Befestigungsdübel und Schraube sind kein Bestandteil der Verpackung. Es ist nötig, einen geeigneten Dübel und Schrauben zu wählen, je nach der Tragfähigkeit und Zusammensetzung der Mauer, an die Schränke gehängt werden. Falls Sie sich nicht sicher sind, welcher Typ von Dübel und Schrauben Sie brauchen, nehmen Sie Kontakt mit dem nächsten Fachhandel auf.

*Upevňovacia hmoždinka a skrutka nie sú súčasťou balenia. Je nutné, zvoliť vhodnú hmoždinku a skrutku vzhľadom na nosnosť a typ steny, na ktorú nábytok vešiате. Ak nie ste si istý, aký druh hmoždinky a skrutky potrebujete, kontaktujte najbližšie železiarstvo.

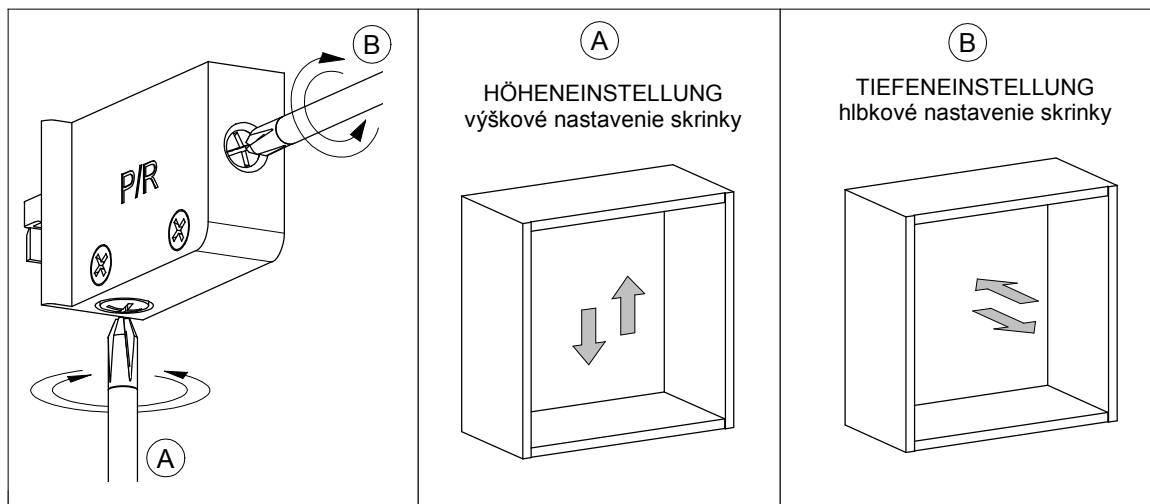
9.



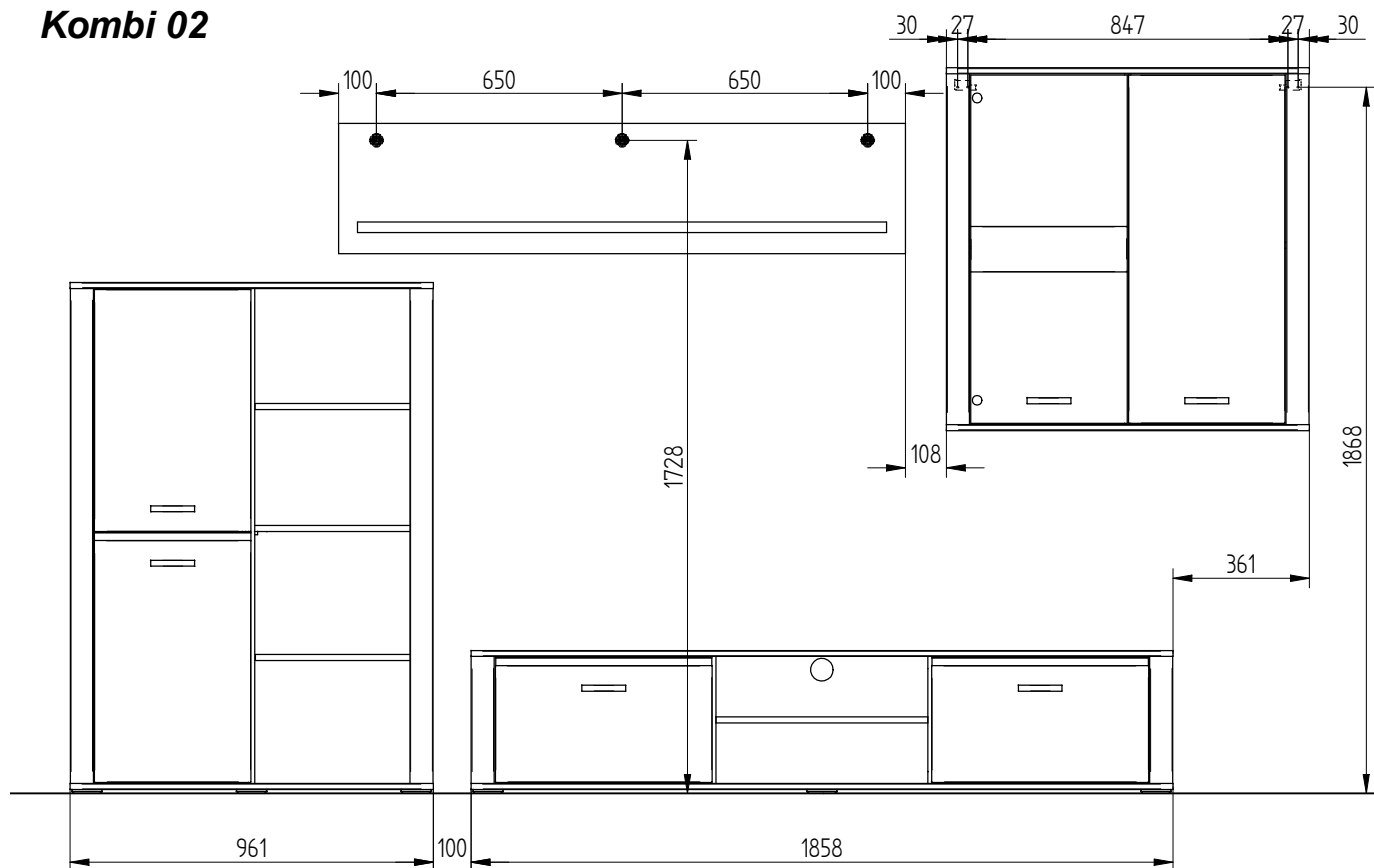
10.



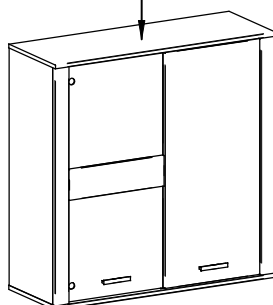
11.



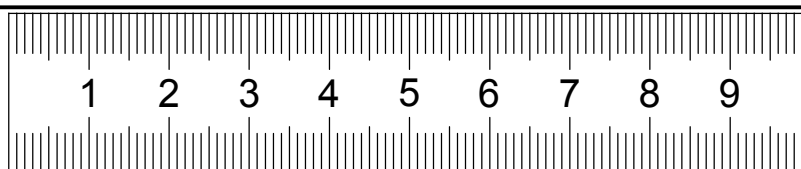
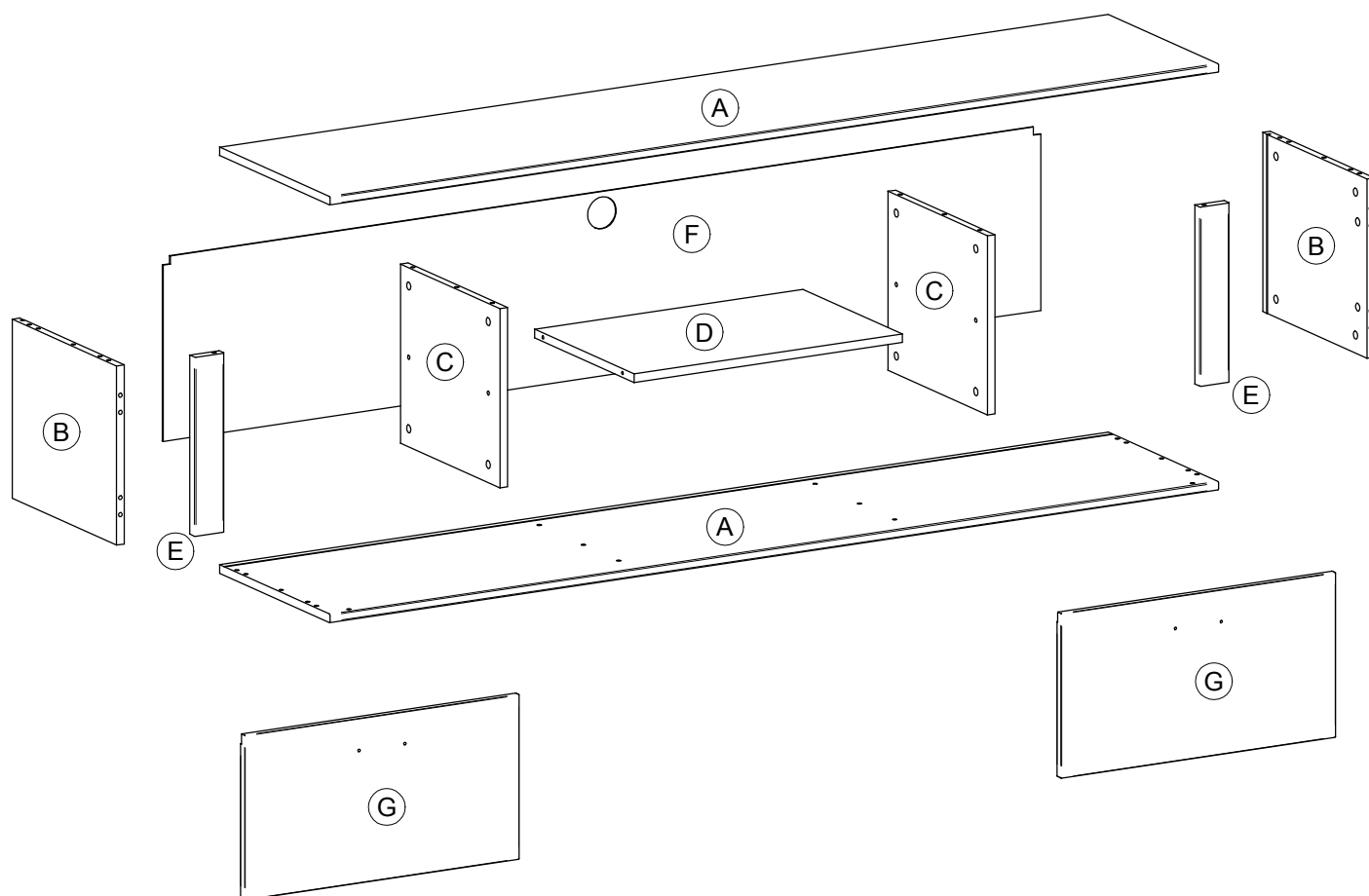
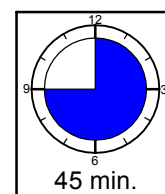
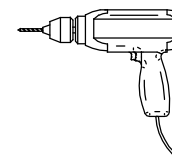
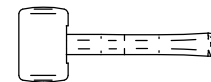
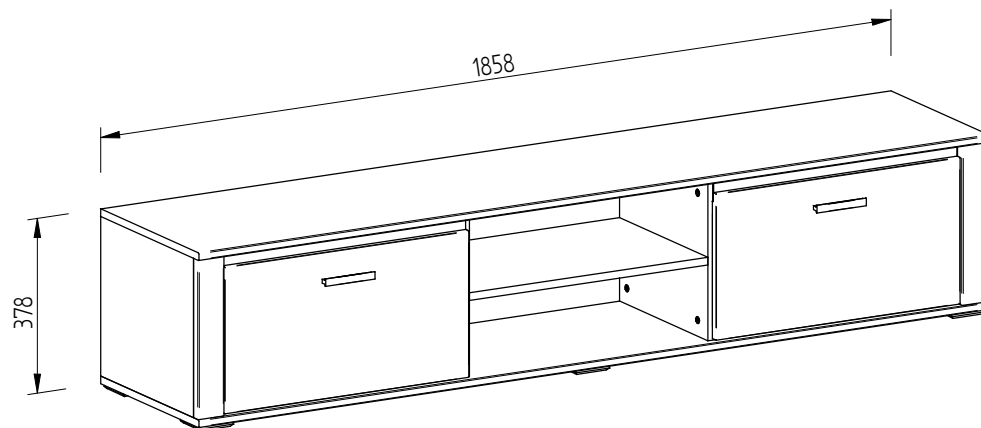
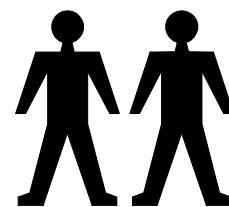
Kombi 02

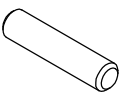
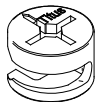
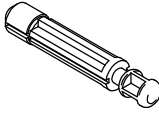
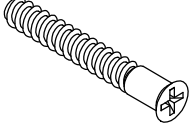

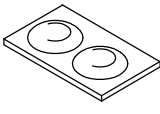



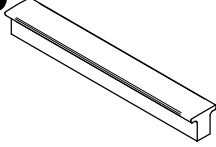
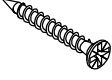
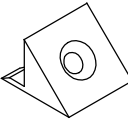



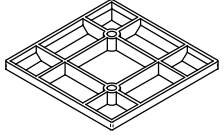
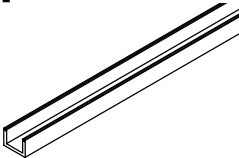
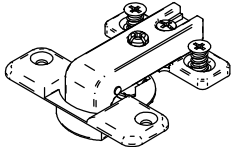
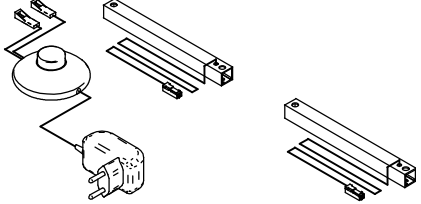
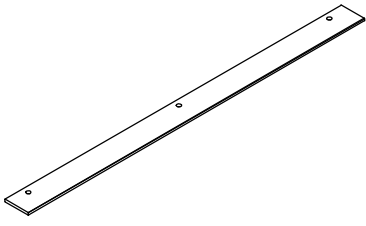
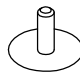


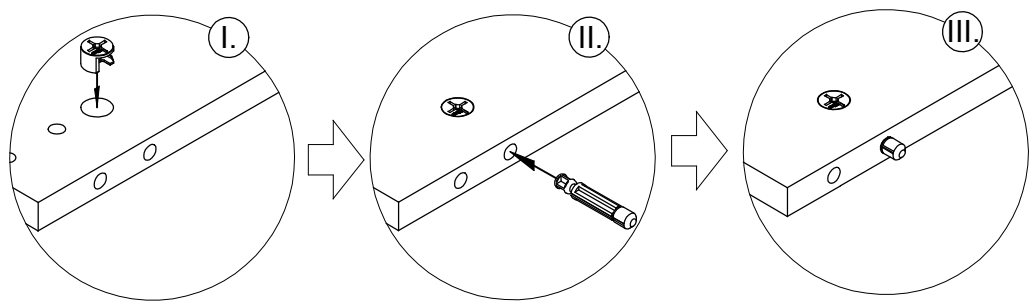
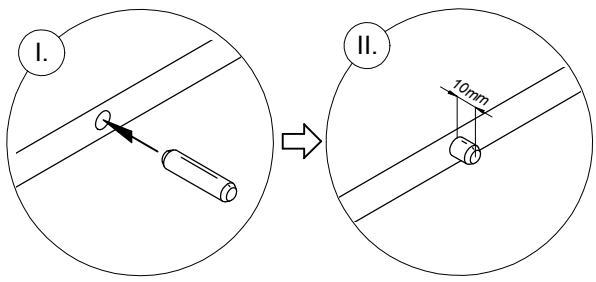
 **Max. 15kg**



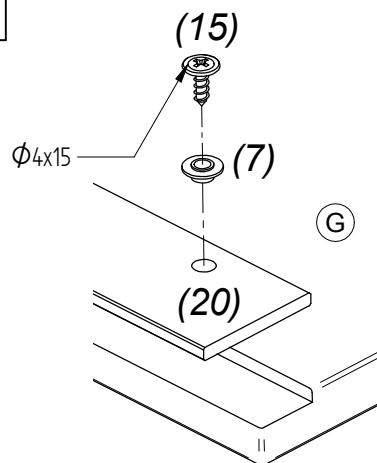
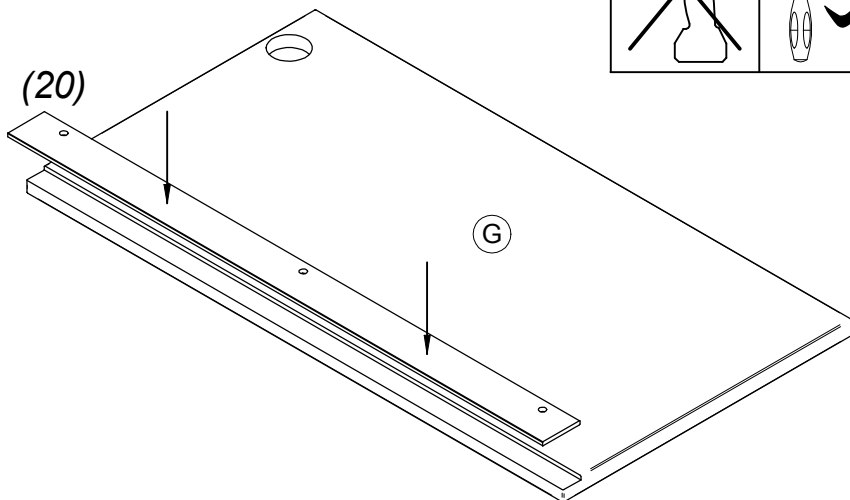
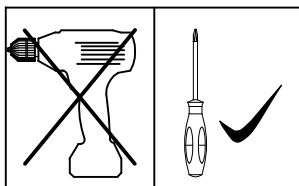
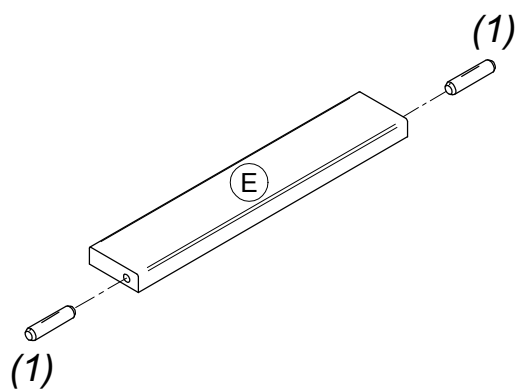
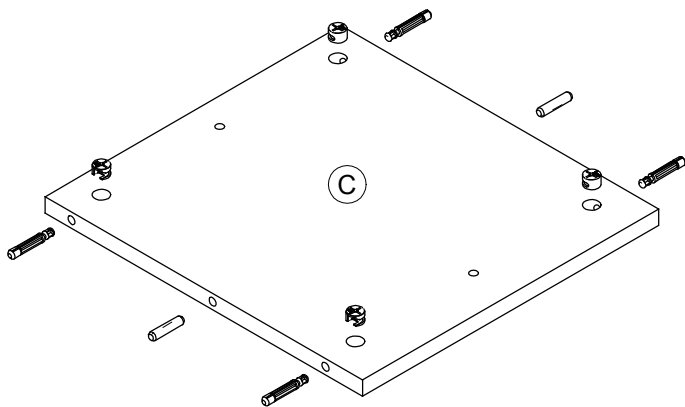
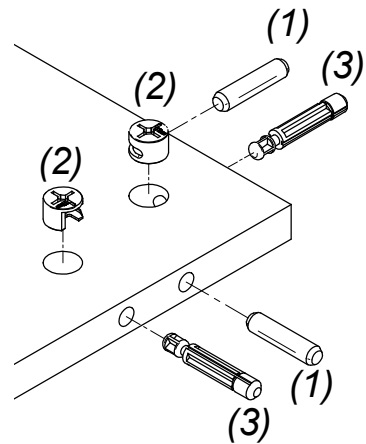
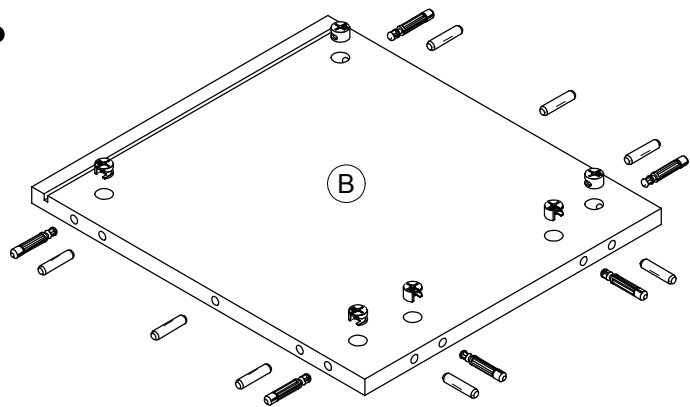
BENO 32



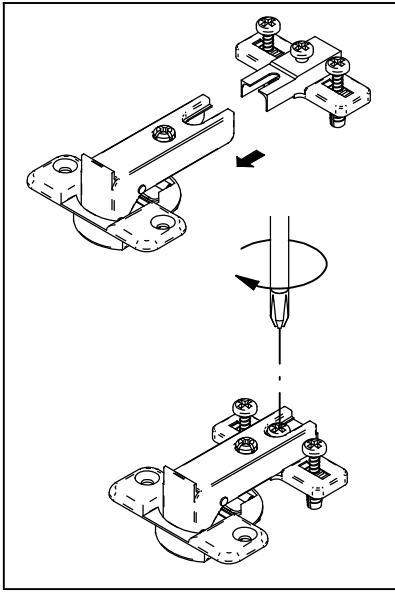
1 $\varnothing 8 \times 35$ x26 	2 $\varnothing 15$ x20 	3 $\varnothing 8$ x20 	4 $\varnothing 7 \times 50$ x4 	5 $\varnothing M4 \times 20$ x4 
6 x4 	7 $\varnothing 6,5$ x6 	8 $\varnothing 3,5 \times 15$ x8 	9 $\varnothing 4 \times 20$ x12 	10 x2 
11 $\varnothing 3 \times 25$ x4 	12 x14 	13 $\varnothing 3,5 \times 20$ x20 	14 x6 	15 $\varnothing M4 \times 15$ x6 
16 x6 	17 x2 	18 x4 	19 x1 	
20 x2 	21 x4 			



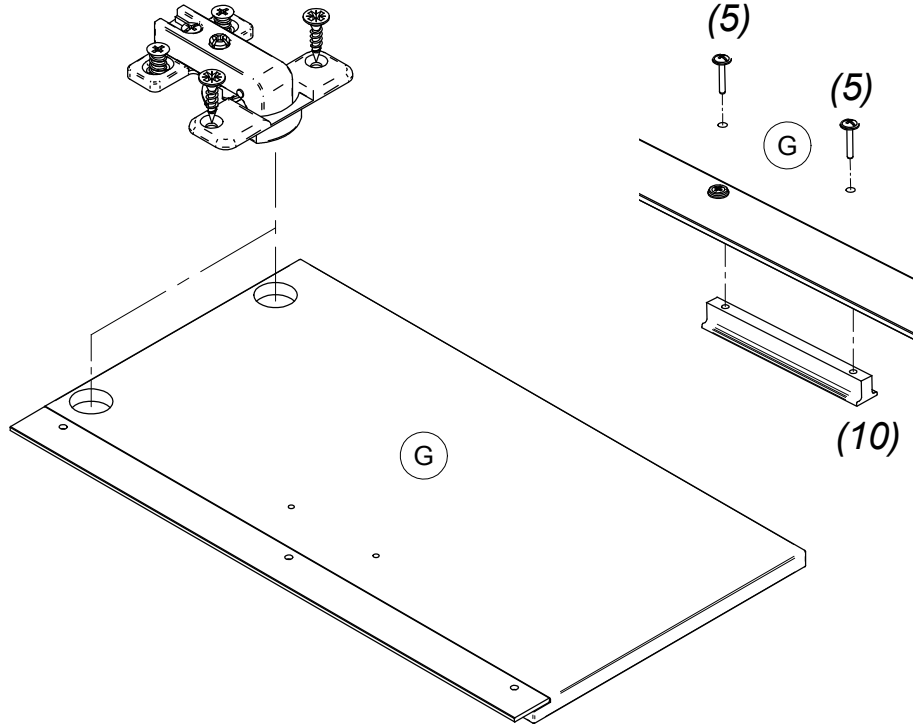
1.



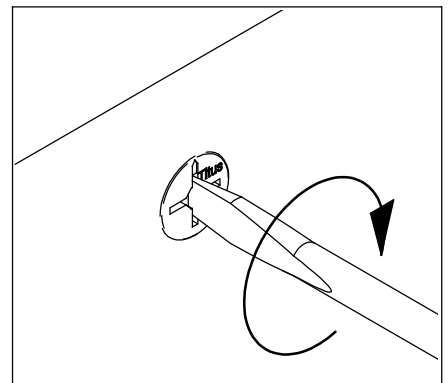
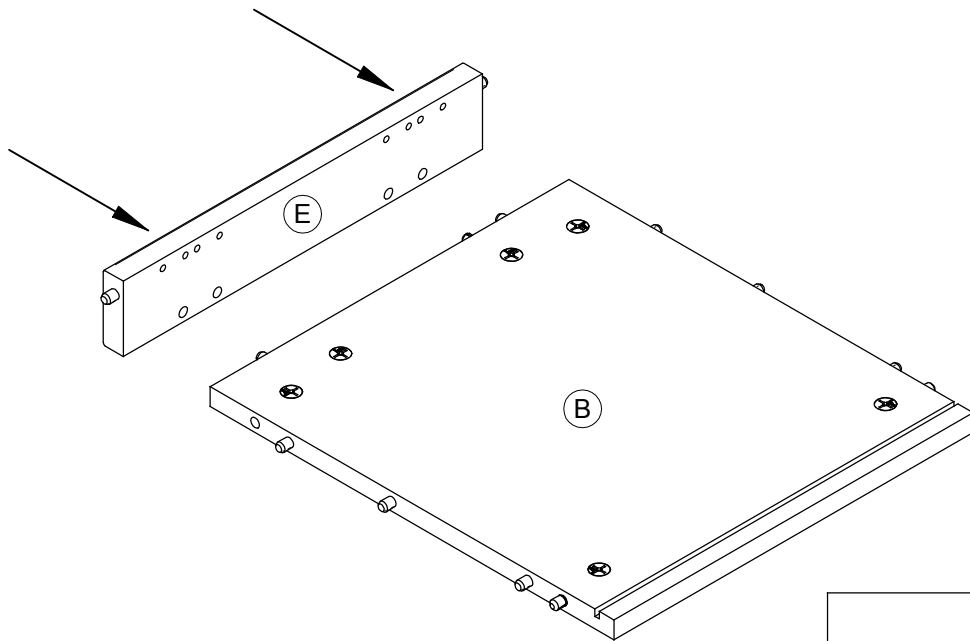
2.



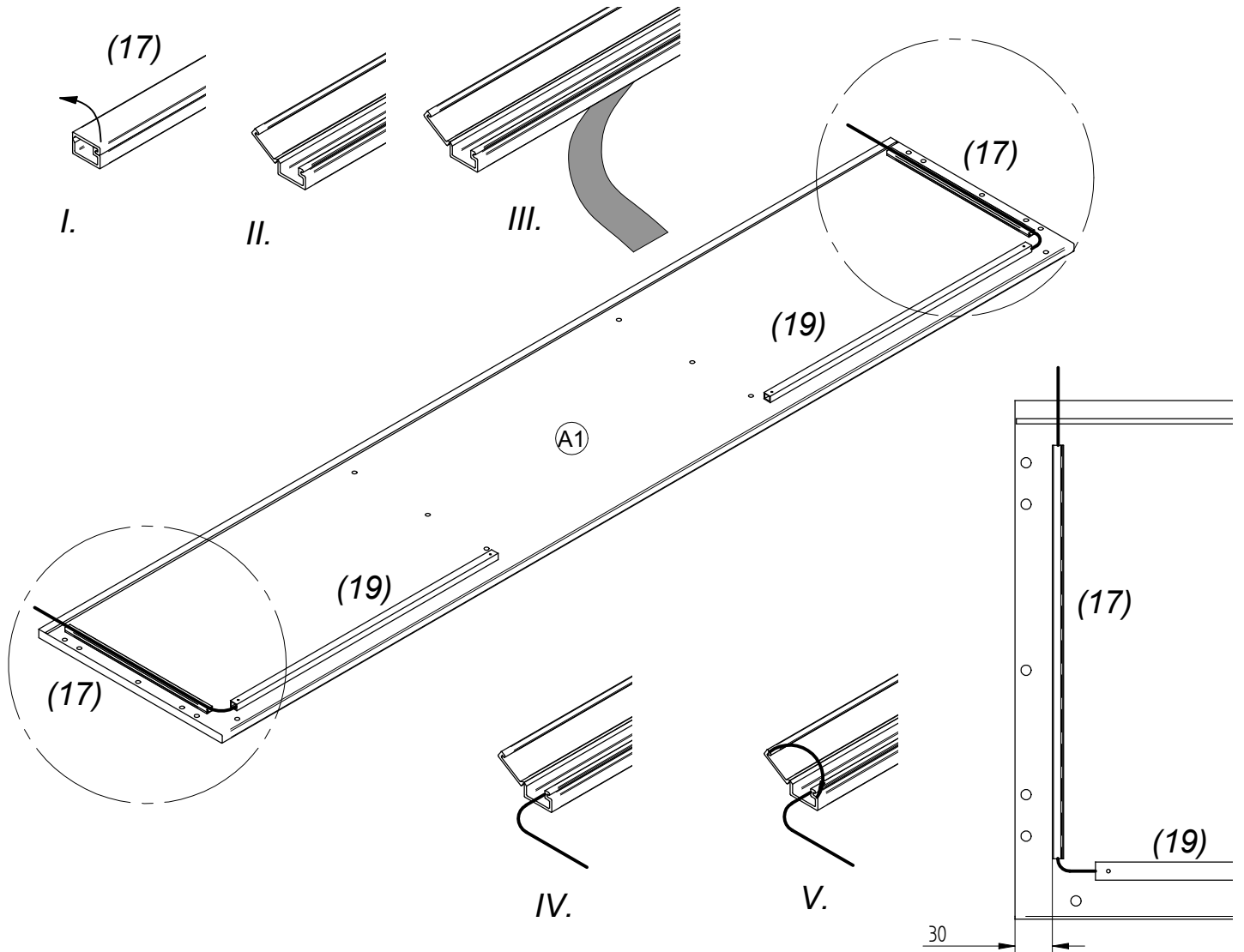
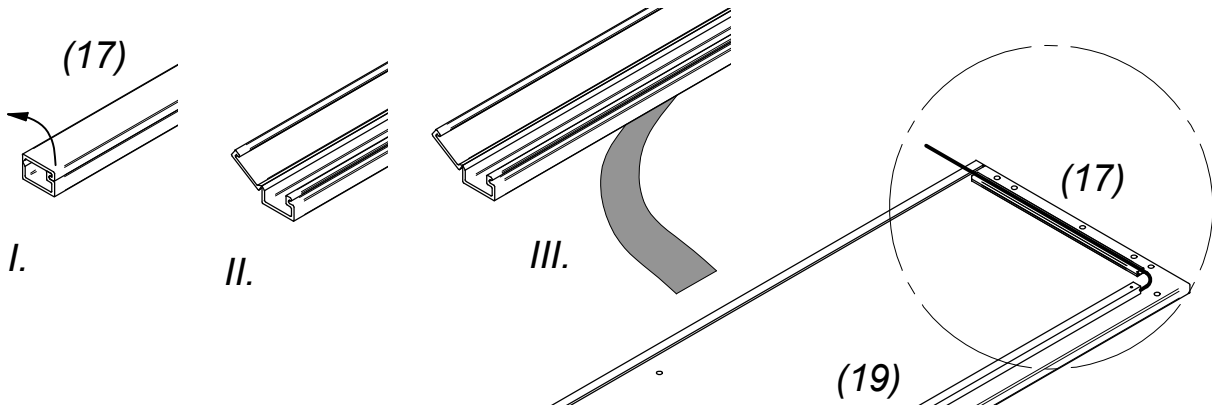
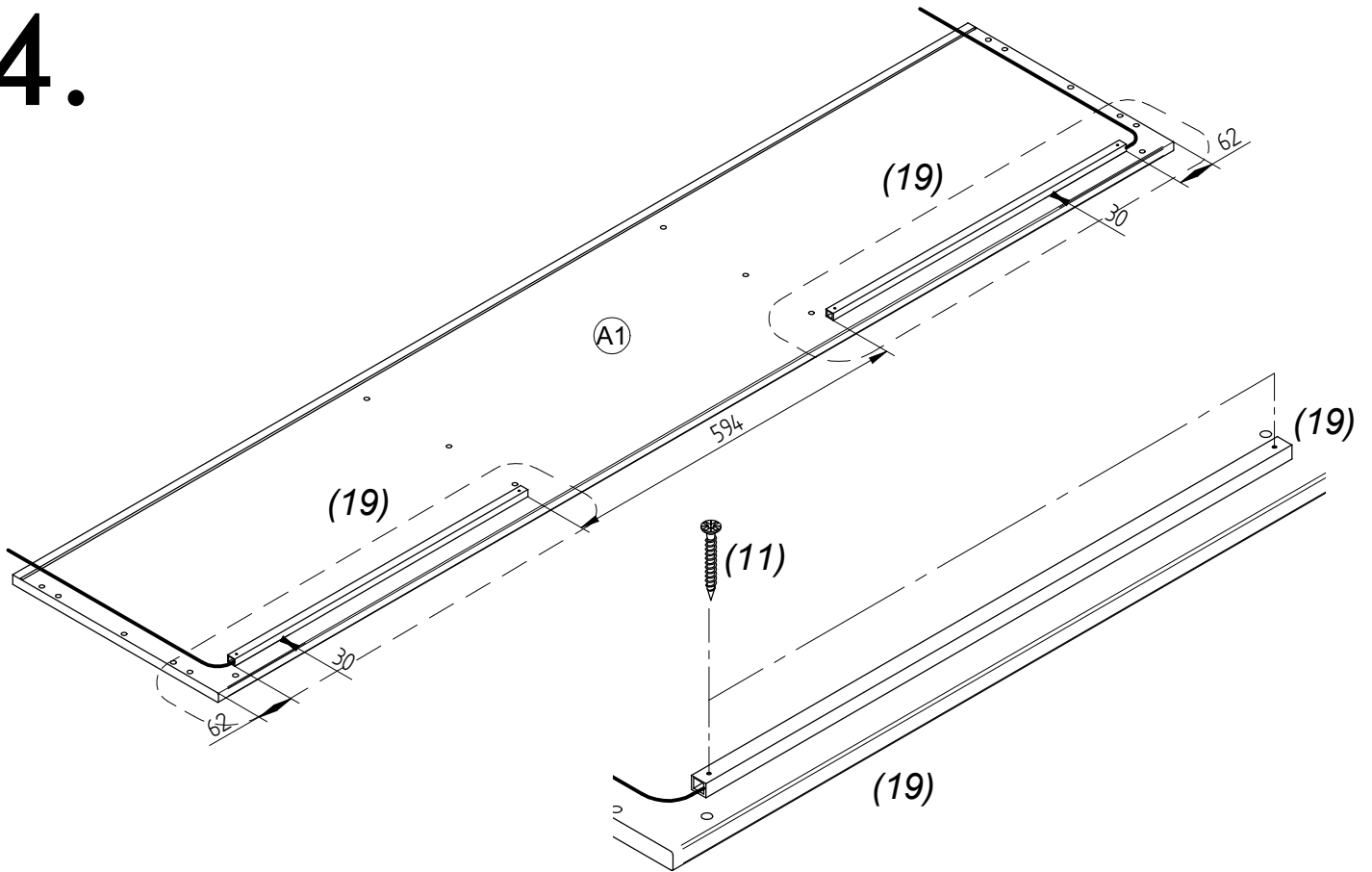
(8+18)



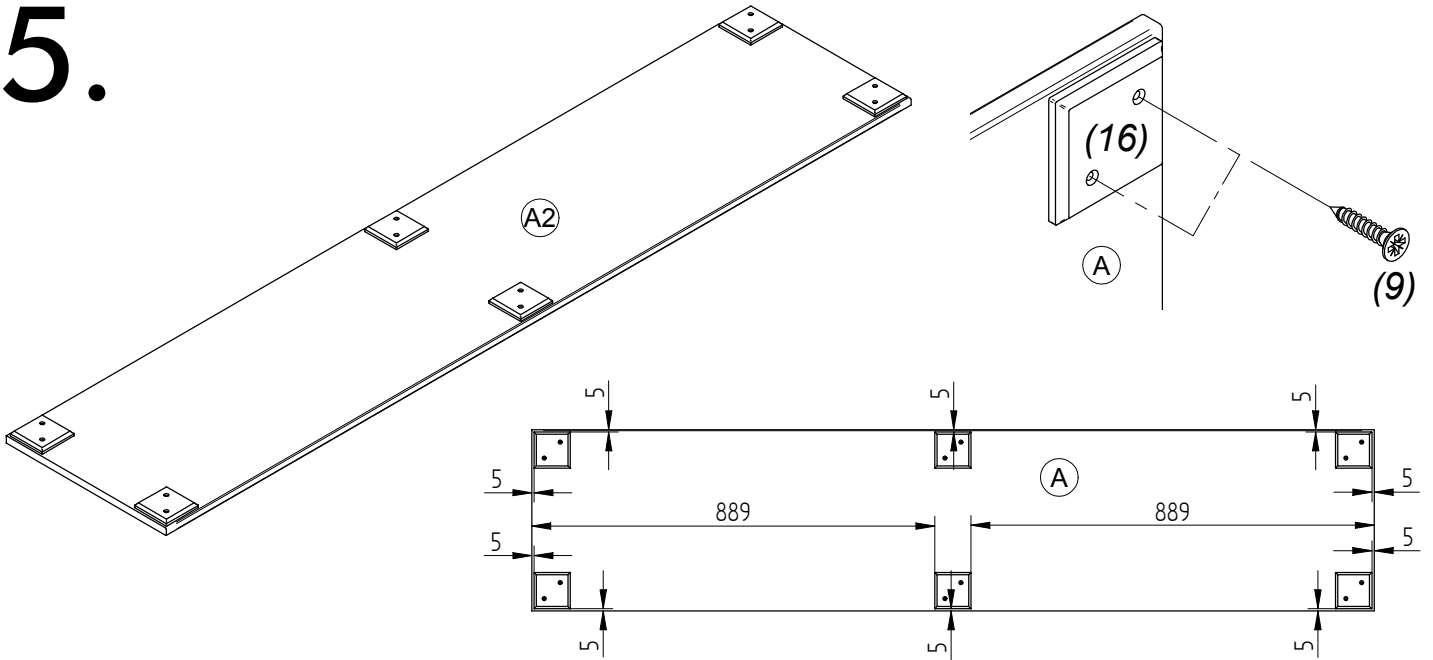
3.



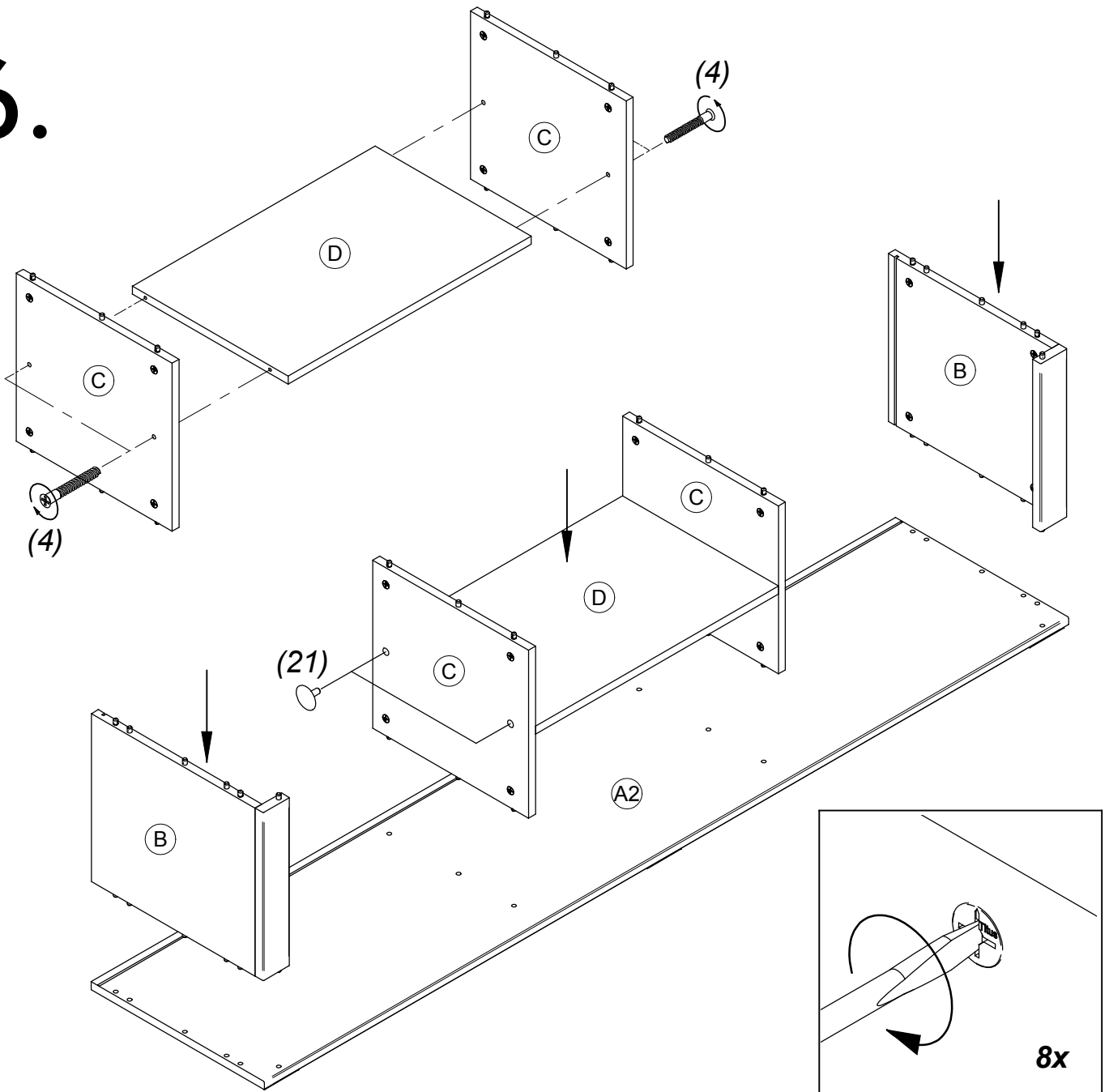
4.



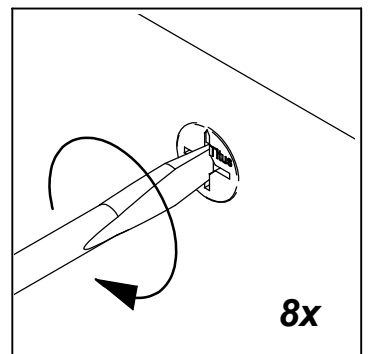
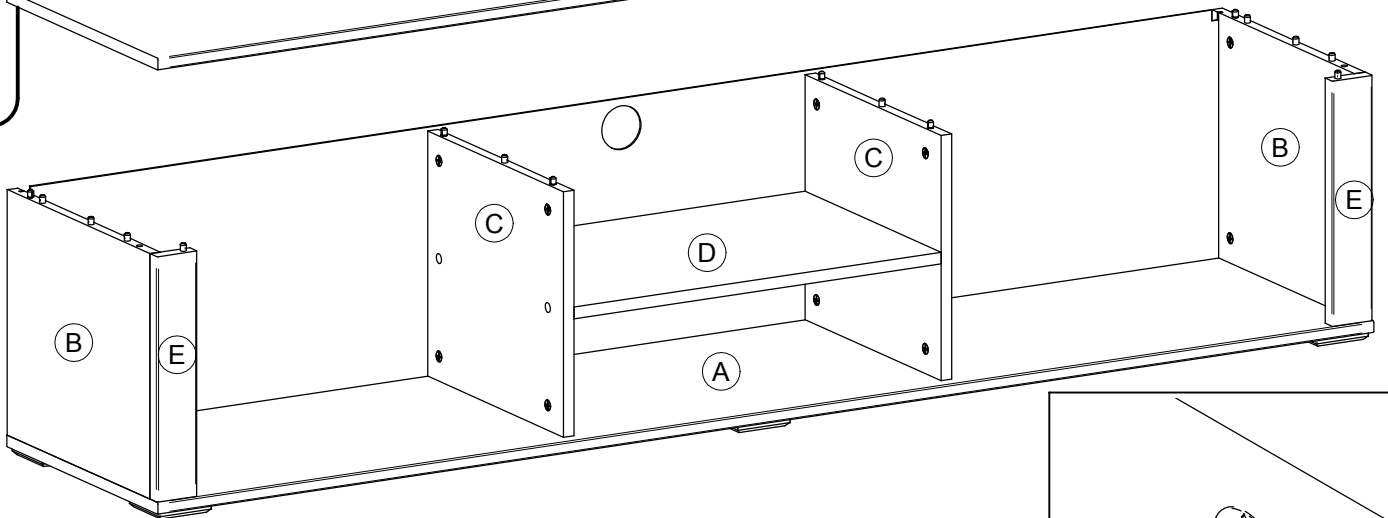
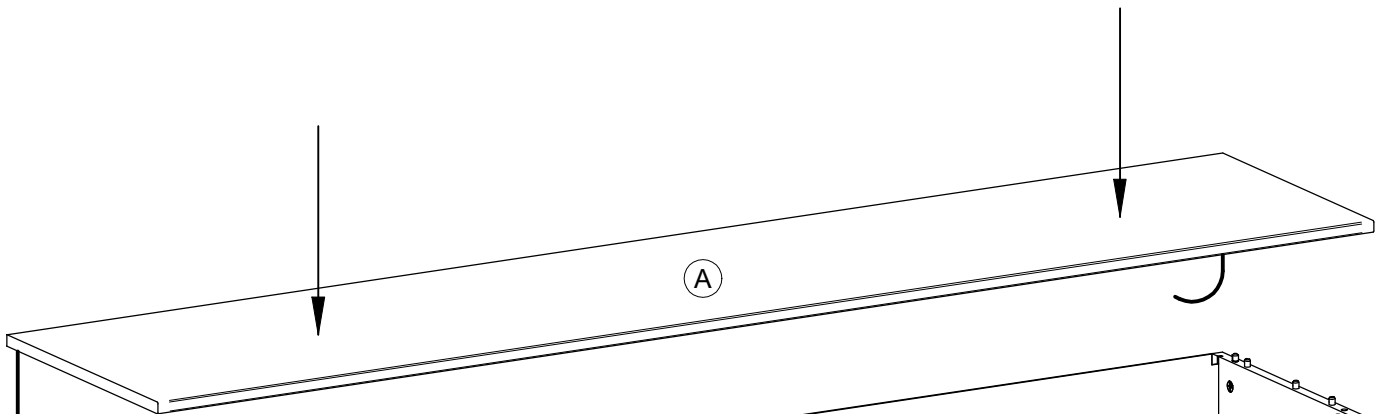
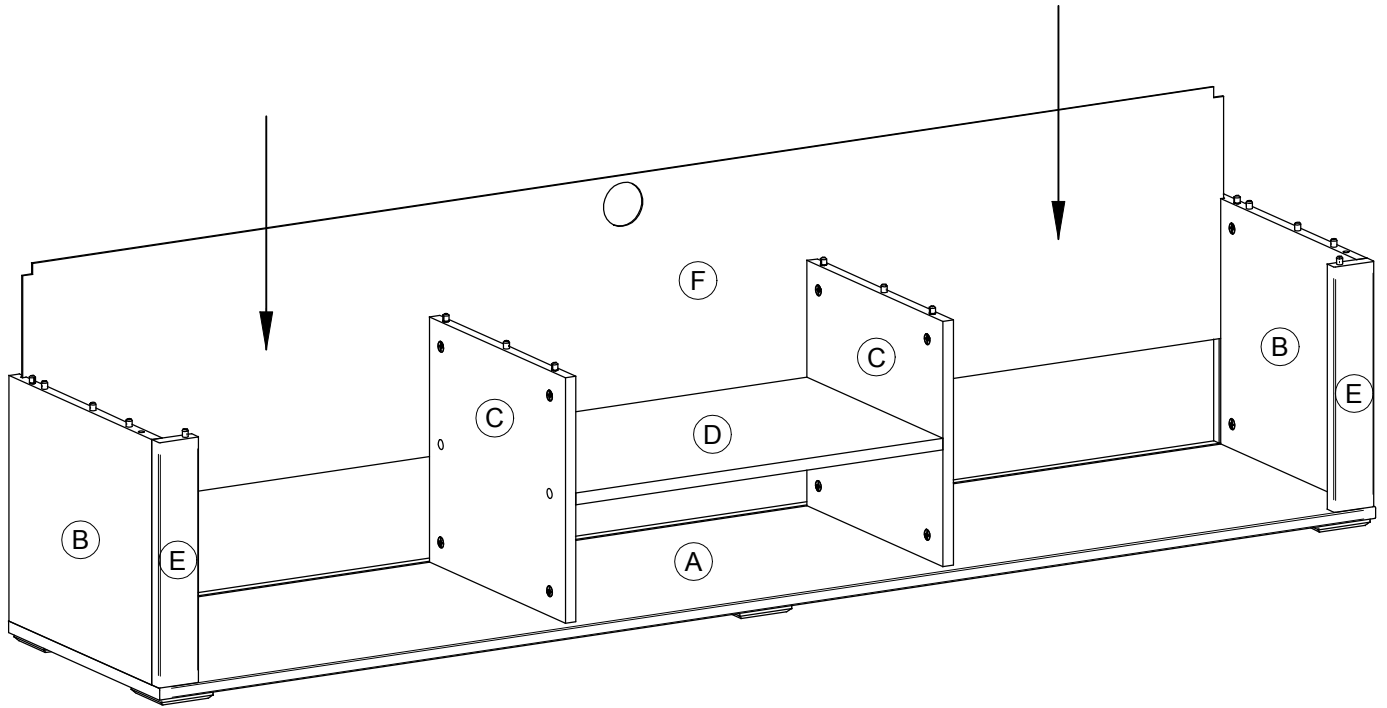
5.



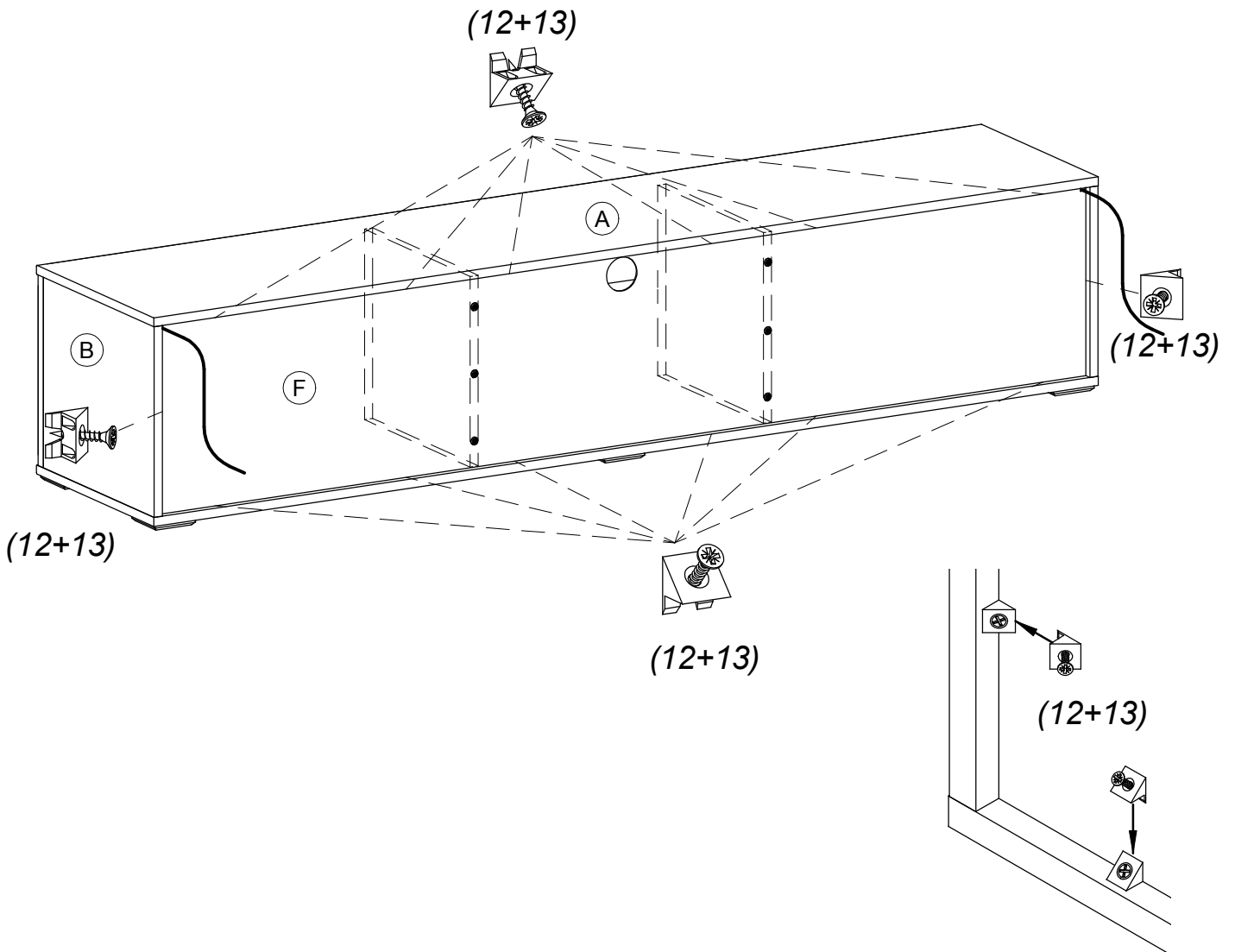
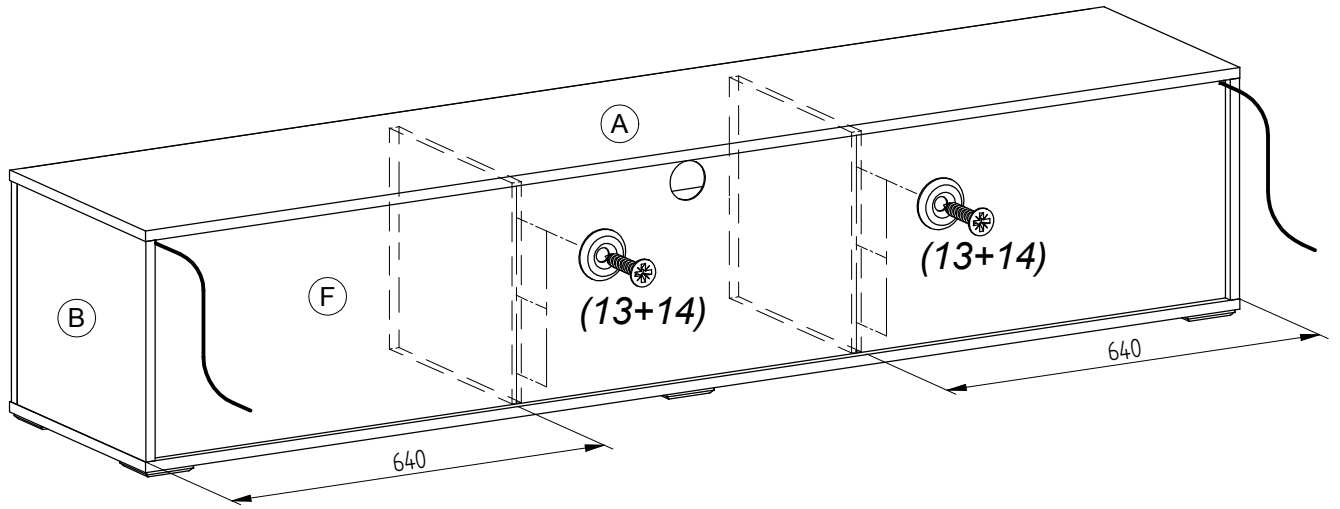
6.



7.



8.



9.

