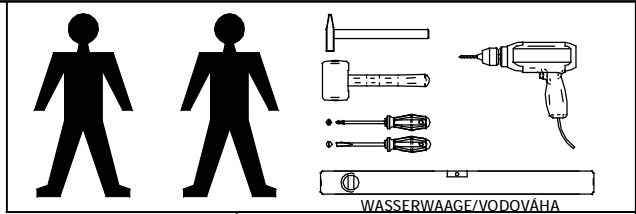
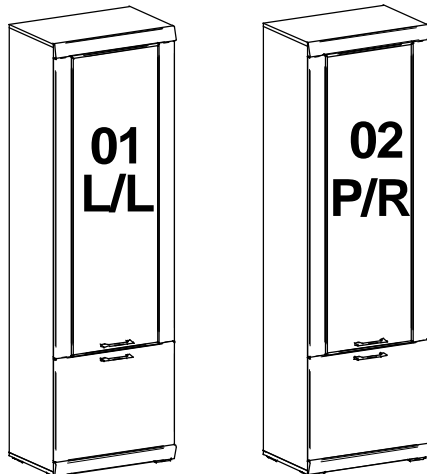


# Montageanleitung Montážny návod BAIRA



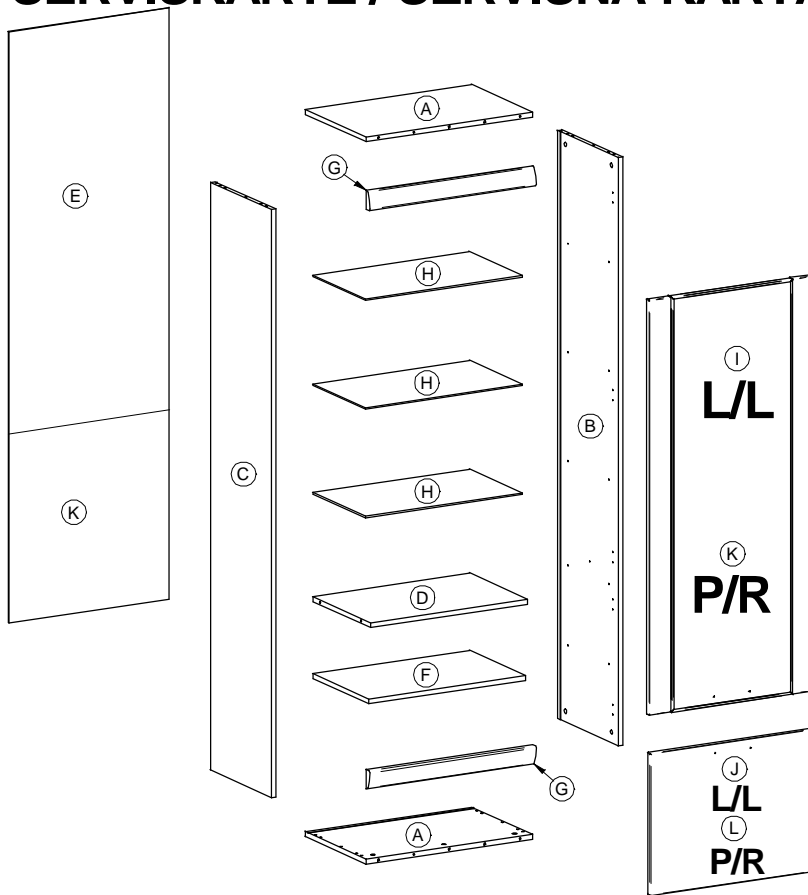
Type/Typ  
MN 136/01

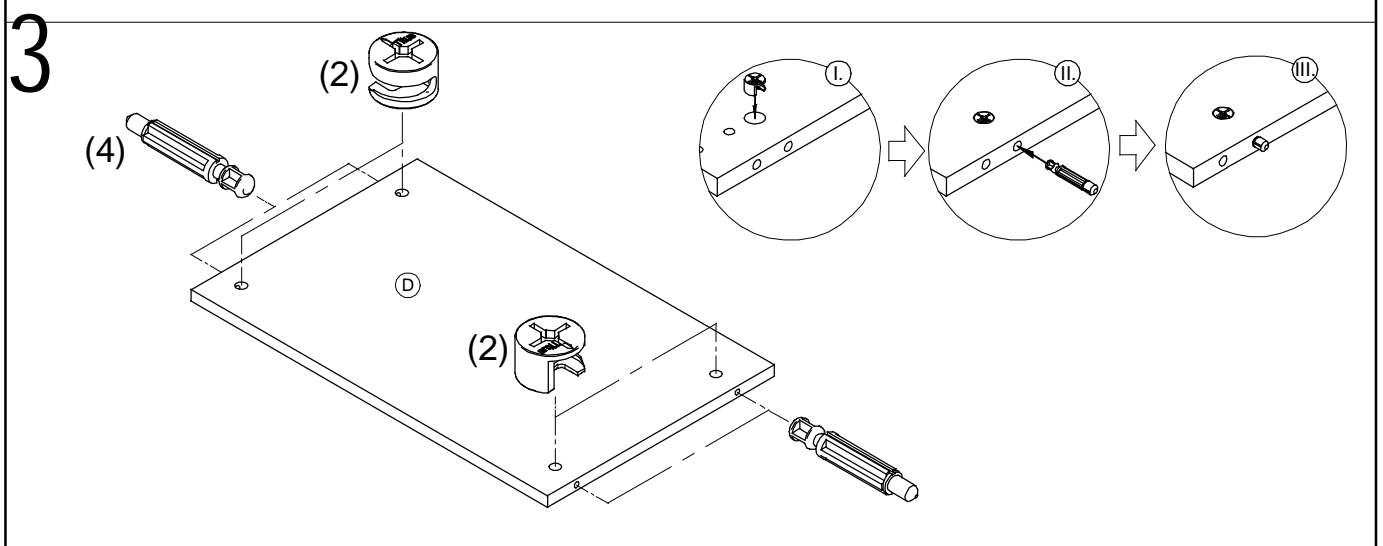
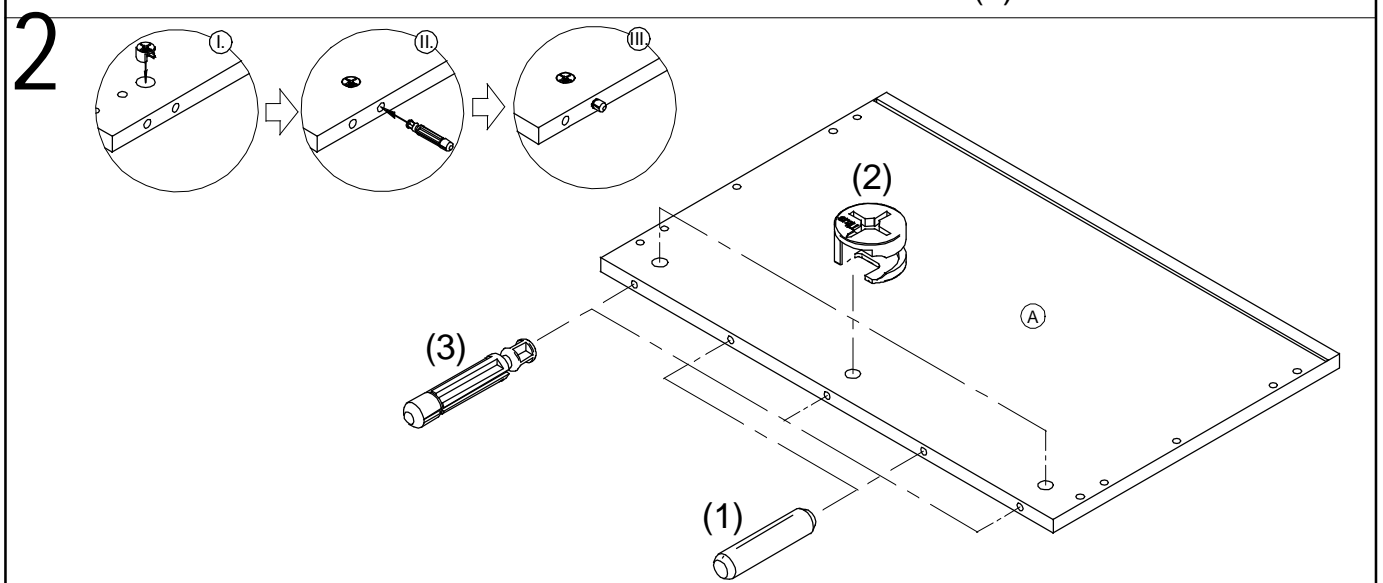
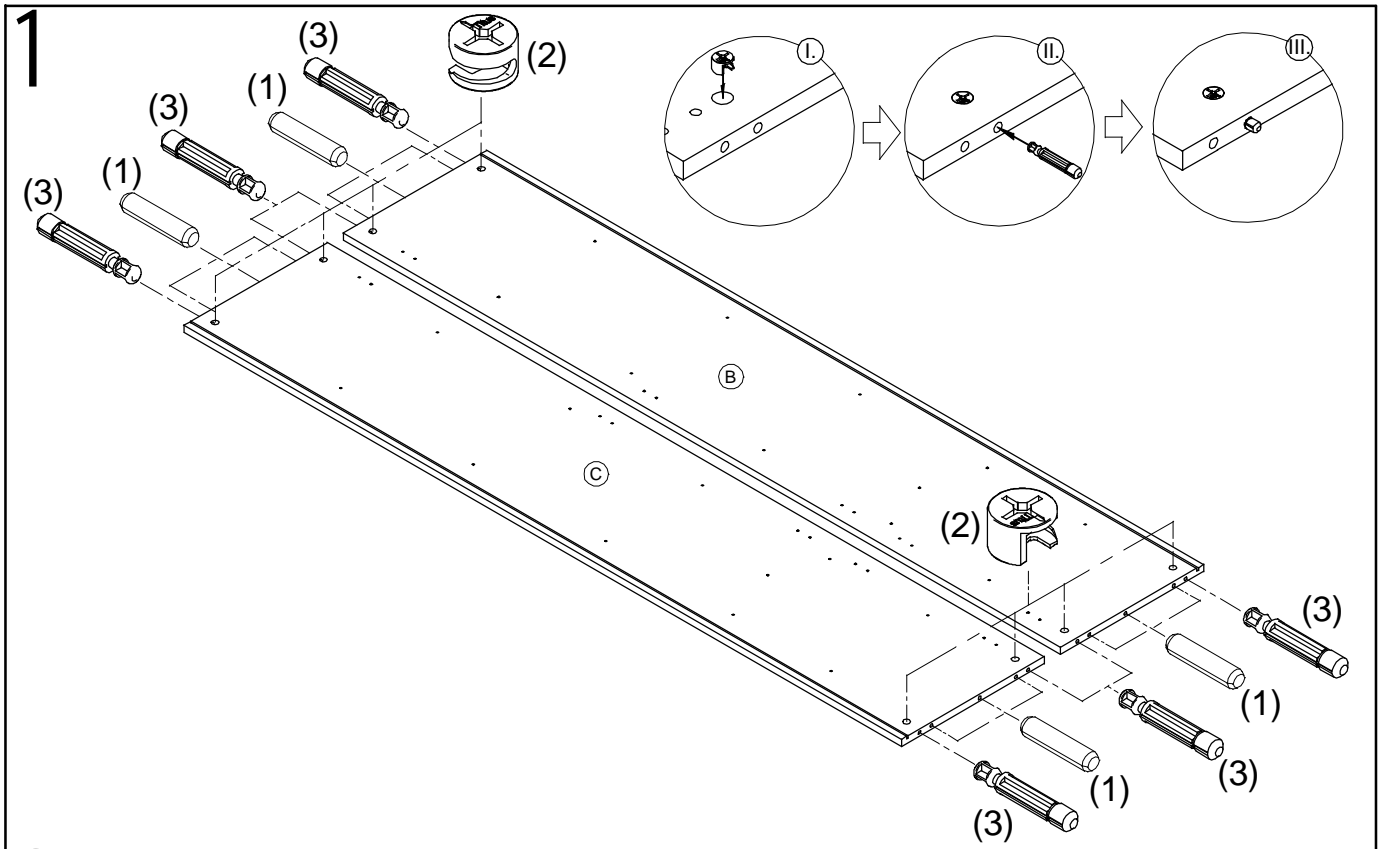
## 01/02



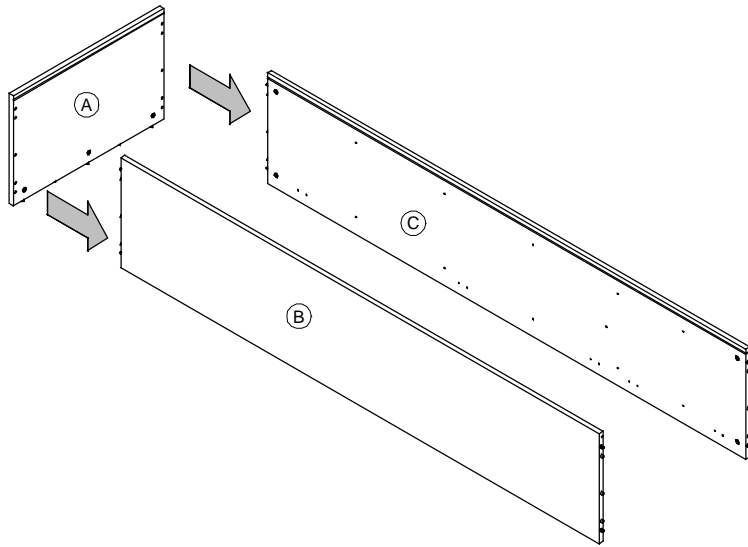
1		ø8x35 x16
2		ø15 x18
3		ø8 x14
4		ø5 x4
5		x16
6		ø3,5x15 x12
7		ø3,5x20 x12
8		M4x20 x2
9		x4
10		x5
11		x2
12		x4
13		x12
14		ø4x10 2x
15		ø4x30 x4
16		x2
17		x4
18		x8
19		x1

## SERVISKARTE / SERVISNÁ KARTA

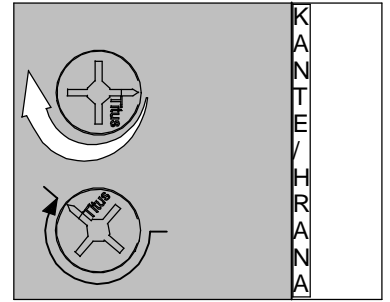




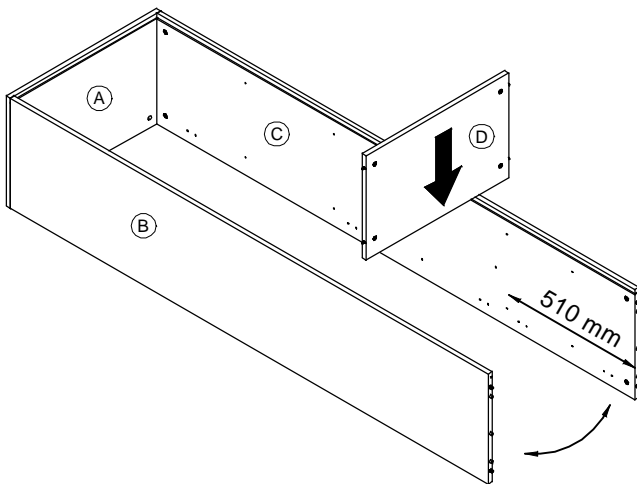
4



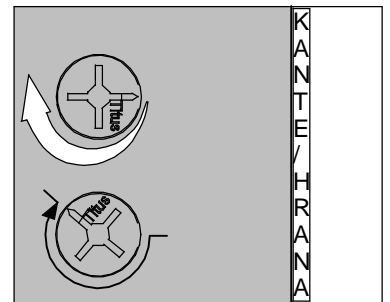
zudrehen / zatiahnúť



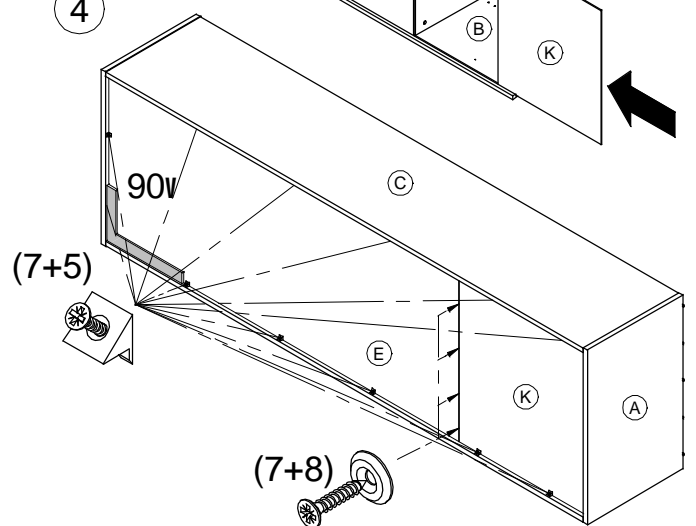
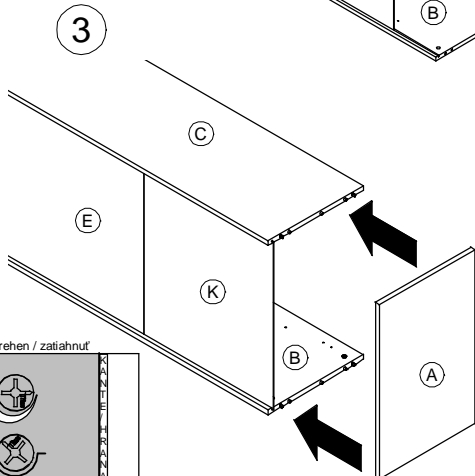
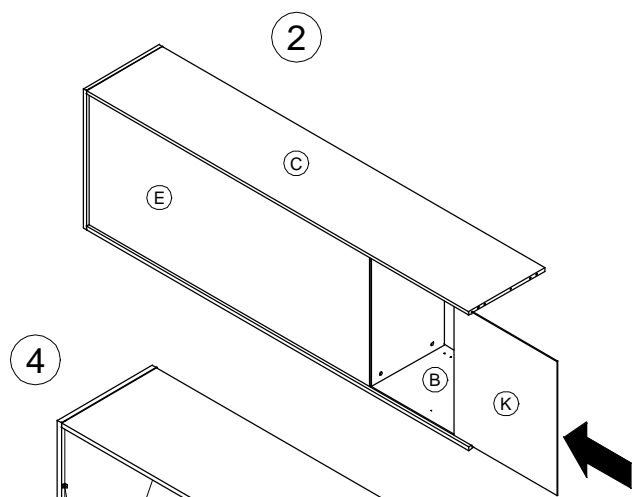
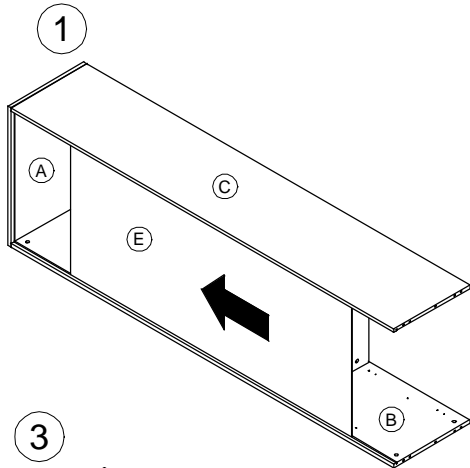
5



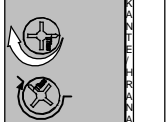
zudrehen / zatiahnúť

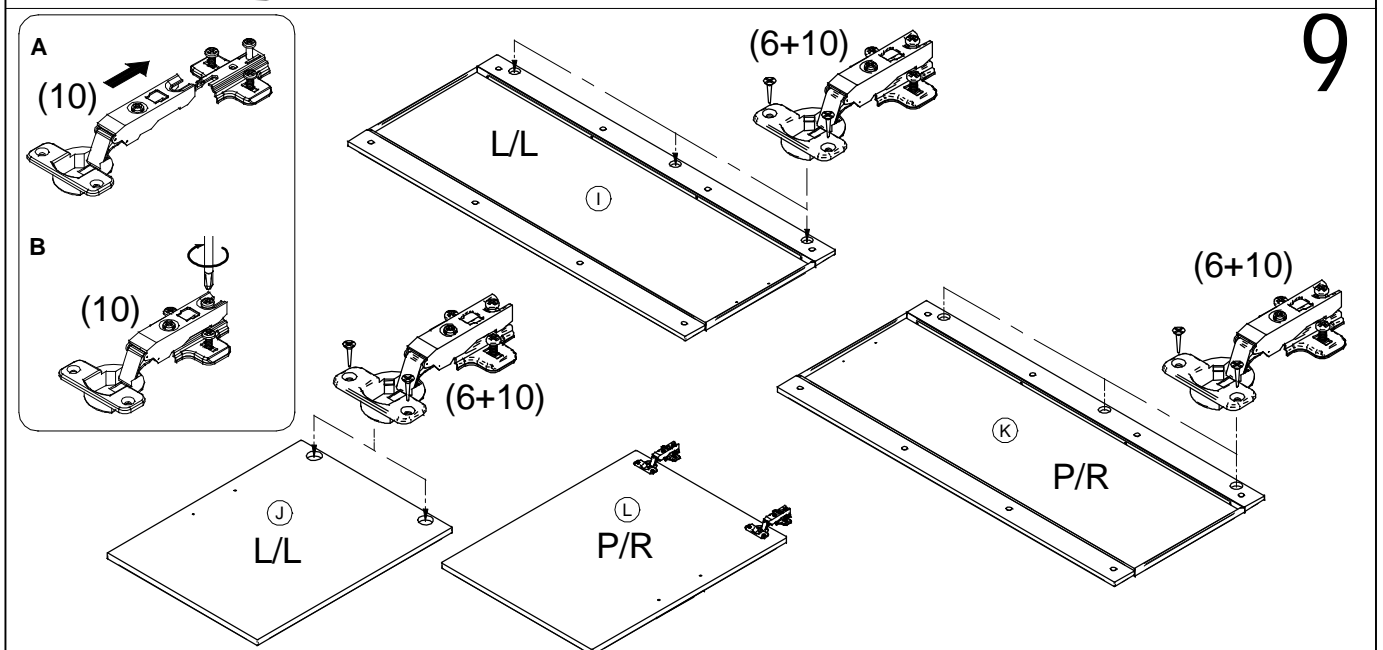
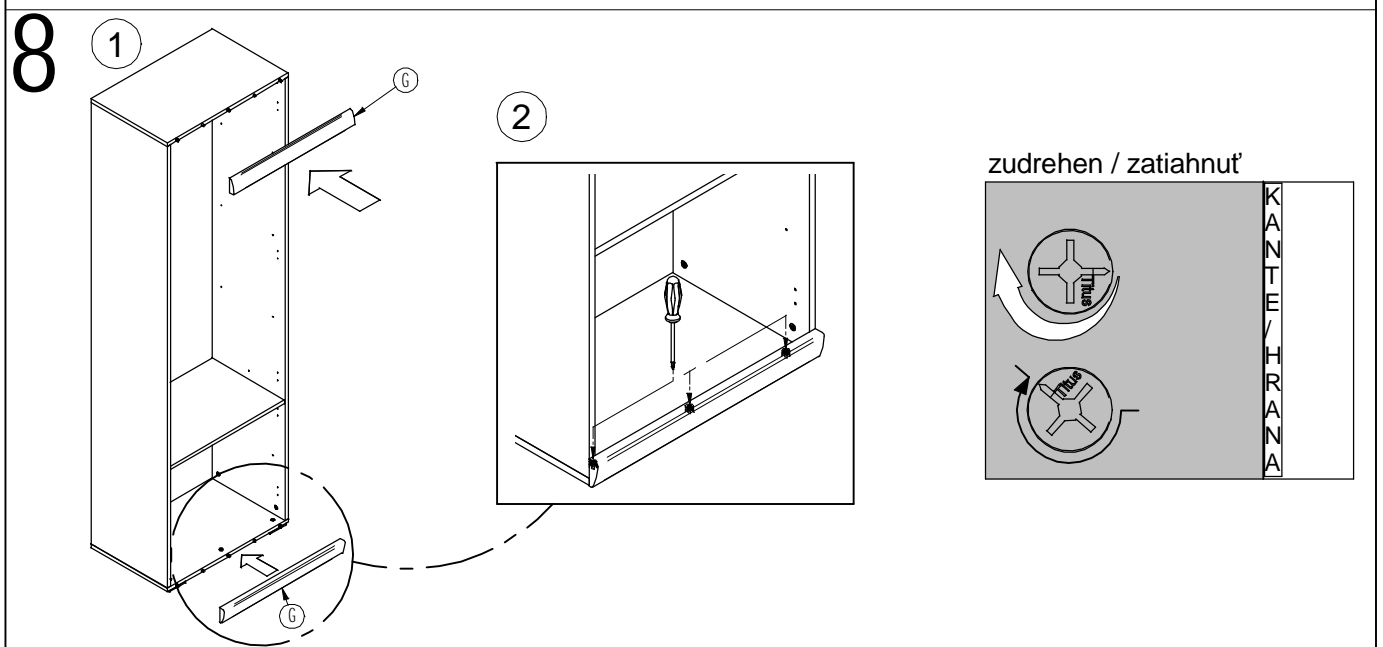
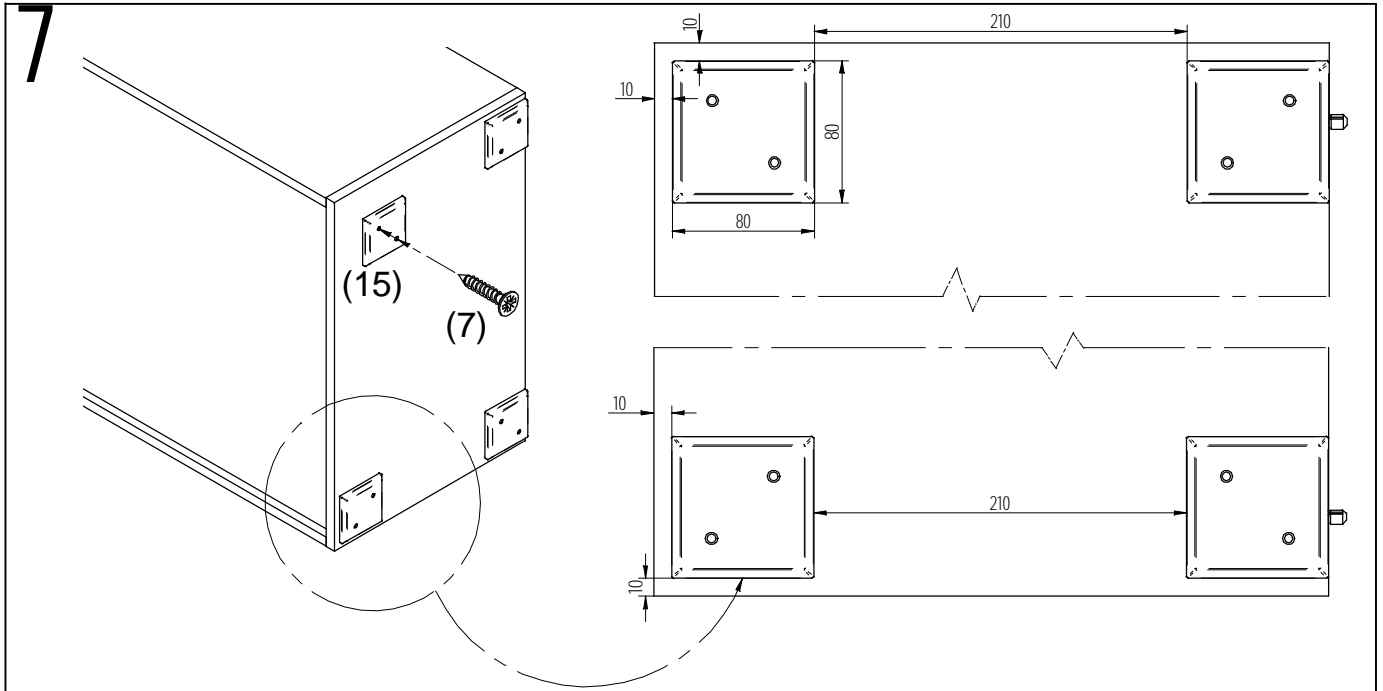


6

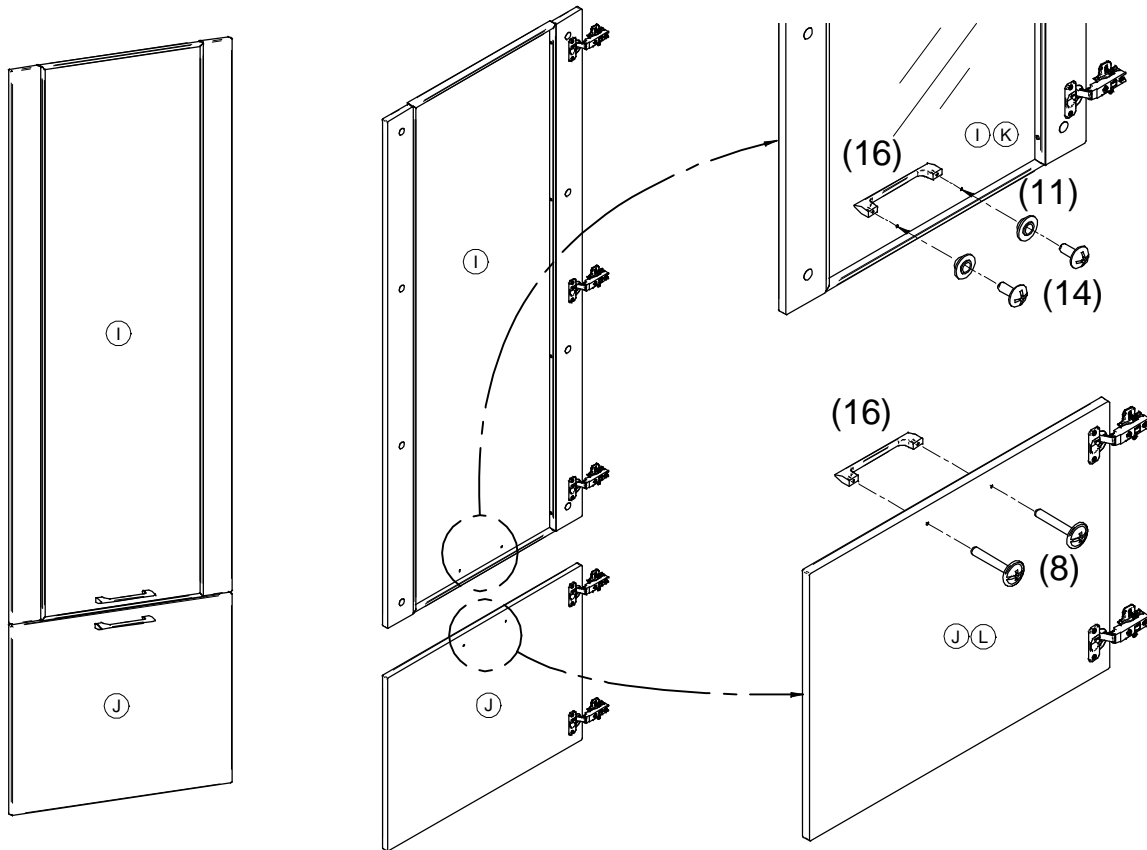


zudrehen / zatiahnúť



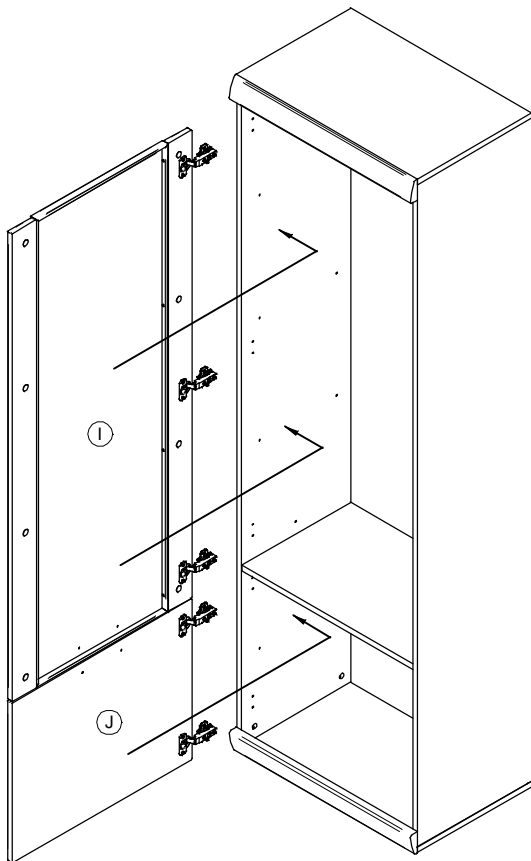


# 10

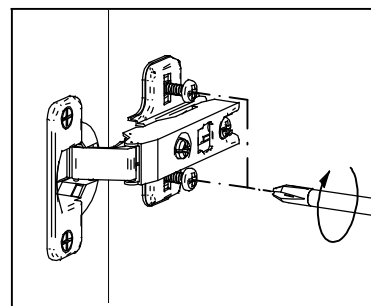
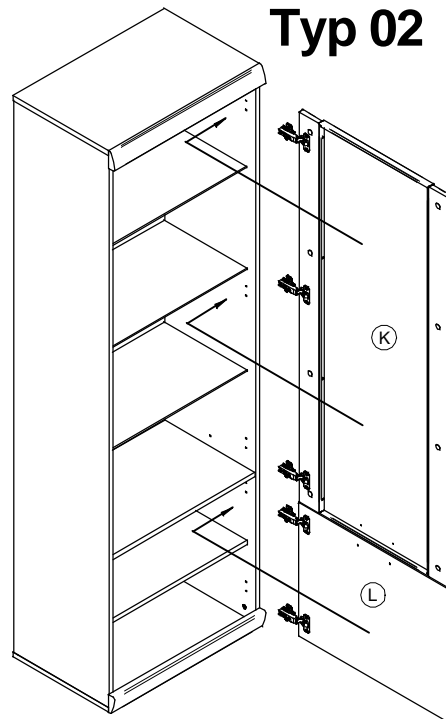


# 11

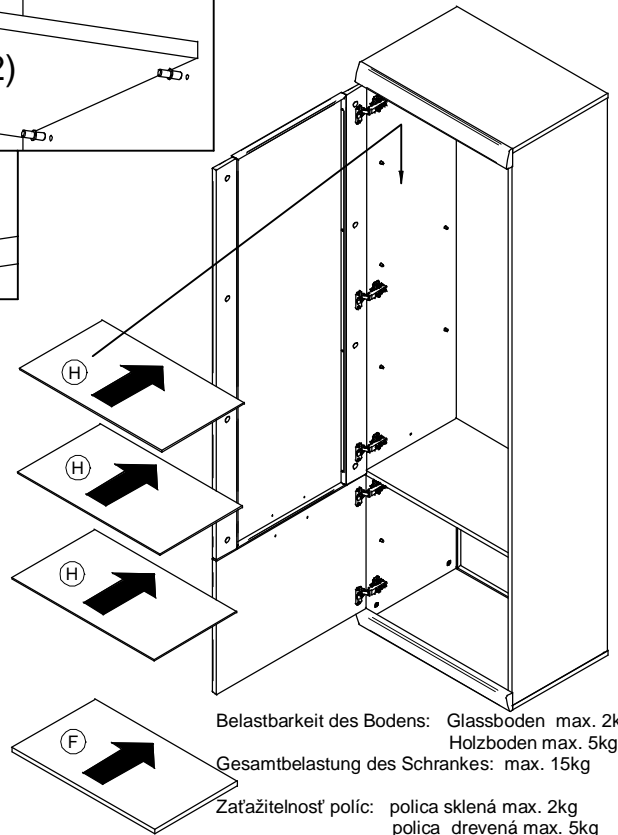
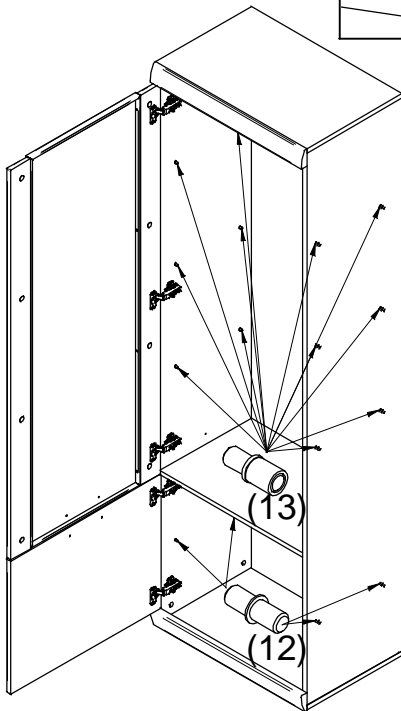
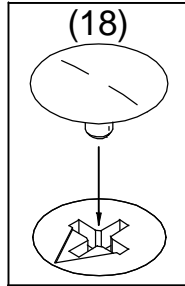
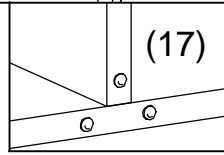
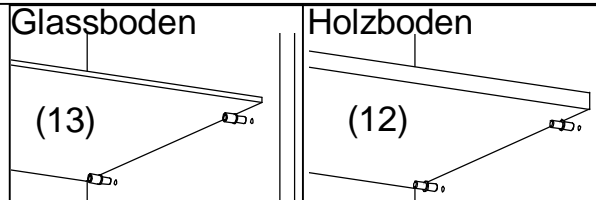
## Typ 01



## Typ 02



# 12



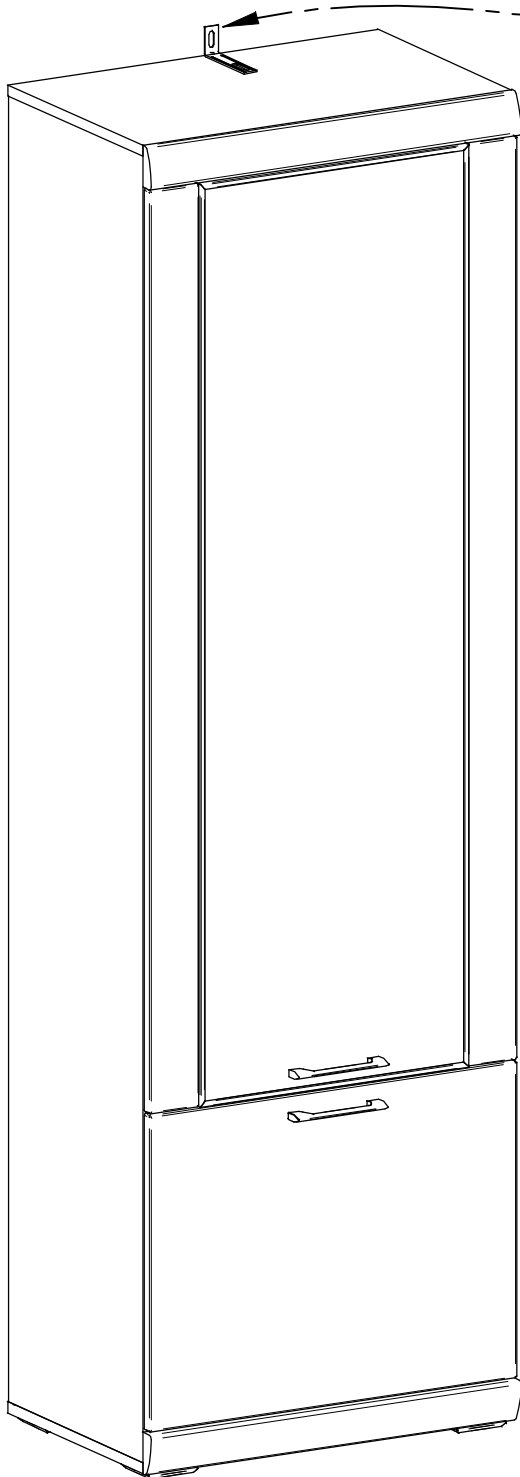
Belastbarkeit des Bodens: Glassboden max. 2kg  
 Holzboden max. 5kg  
 Gesamtbelastung des Schrankes: max. 15kg  
 Zatažitelnosť políc: polica sklená max. 2kg  
 polica drevená max. 5kg  
 Celkové zaťaženie skrinky: max. 15kg

## Einstellung von Türen / Nastavenie dverí

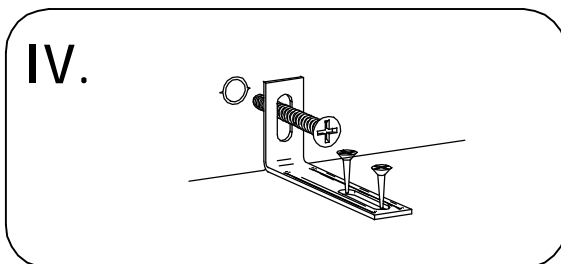
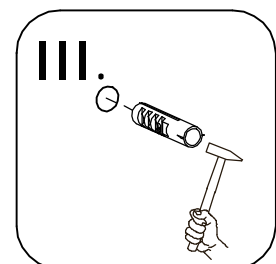
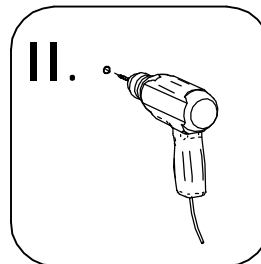
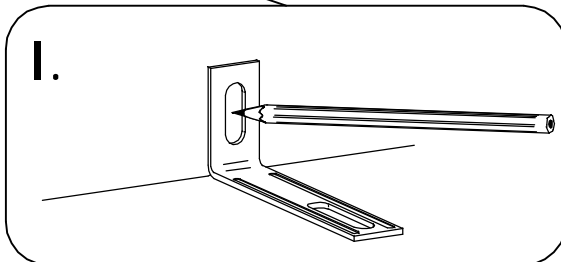
<p>Schritt krok 1-3</p> <p>Schritt krok 2</p> <p>Schritt krok 1-3</p>	<p>Schritt krok 1-3</p> <p>Schritt krok 2</p>	<p>Schritt krok 1</p> <p>Schritt krok 1</p>
<p>1. Die Schraube B lösen                  2. Tür in der Höhe einstellen                  3. Die Schraube B zuziehen</p> <p>1. skrutku B povoliť                  2. dvere výškovo nastaviť                  3. skrutku B dotiahnuť</p>	<p>1. Die Schraube A lösen                  2. Tür in der Tiefe einstellen                  3. Die Schraube A zuziehen</p> <p>1. skrutku A povoliť                  2. dvere hlbkovo nastaviť                  3. skrutku A dotiahnuť</p>	<p>1. Tür seitligs mit Schraube C einstellen</p> <p>1. dvere stranovo skrutkou C nastaviť</p>
<p>+ 2 mm - 2 mm</p>	<p>+ 3 mm - 1 mm</p>	<p>+ 5 mm - 1,5 mm</p>

13

SICHERHEITSWINKEL (VERHINDERT DAS UMKIPPEN DES SCHRANKES)  
 BEZPEČNOSTNÝ VINKEL (ZABRAŇUJE PREVRHNUTIU SKRINKY)



Typ 01,02



19	1x	6	ø3,5x15 2x
*	ø10x50	*	ø5x60
* NICHT BEINHALTET IM BESCHLAGBEUTEL! * NIE JE SÚČASŤ OU KOVANIA!			



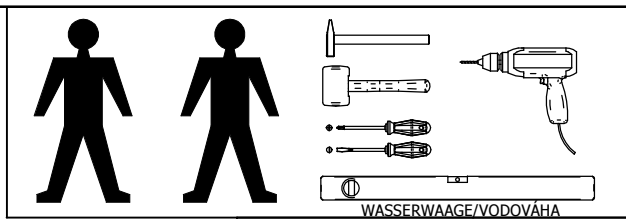
#### WICHTIGER HINWEIS

Schraube (8) ist für die Befestigung des Sicherheitswinkels (7) auf dem Schrank bestimmt. Des weiteren werden Sie noch Schraube (10) und Dübel (9) für die Befestigung des Sicherheitswinkels in die Mauer (Wand) gebrauchen. Schraube und Dübel wählen Sie bitte nach dem Material, aus dem die Mauer (Wände) bestehen. Falls Sie sich nicht sicher sind, welche Schraube (10) und Dübel (9) Sie gebrauchen, wenden Sie bitte an nächsten Fachhandel.

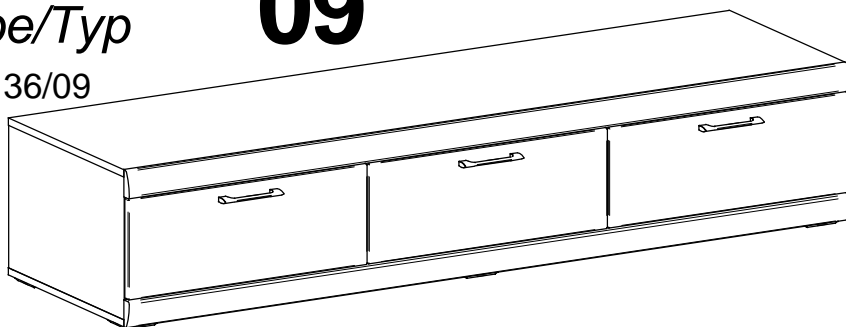
#### DÔLEŽITÉ UPOZORNENIE

Skrutka (8) je určená na upevnenie bezpečnostného kovania (7) ku skrinke. Okrem toho budete potrebovať skrutku (10) a hmoždinku (9) na pripevnenie kovania k stene. Tieto si zvolte podľa druhu steny. Ak nie ste si istý, aký druh skrutky a hmoždinky potrebujete, kontaktujte najbližšie železiarstvo.

# Montageanleitung Montážny návod BAIRA

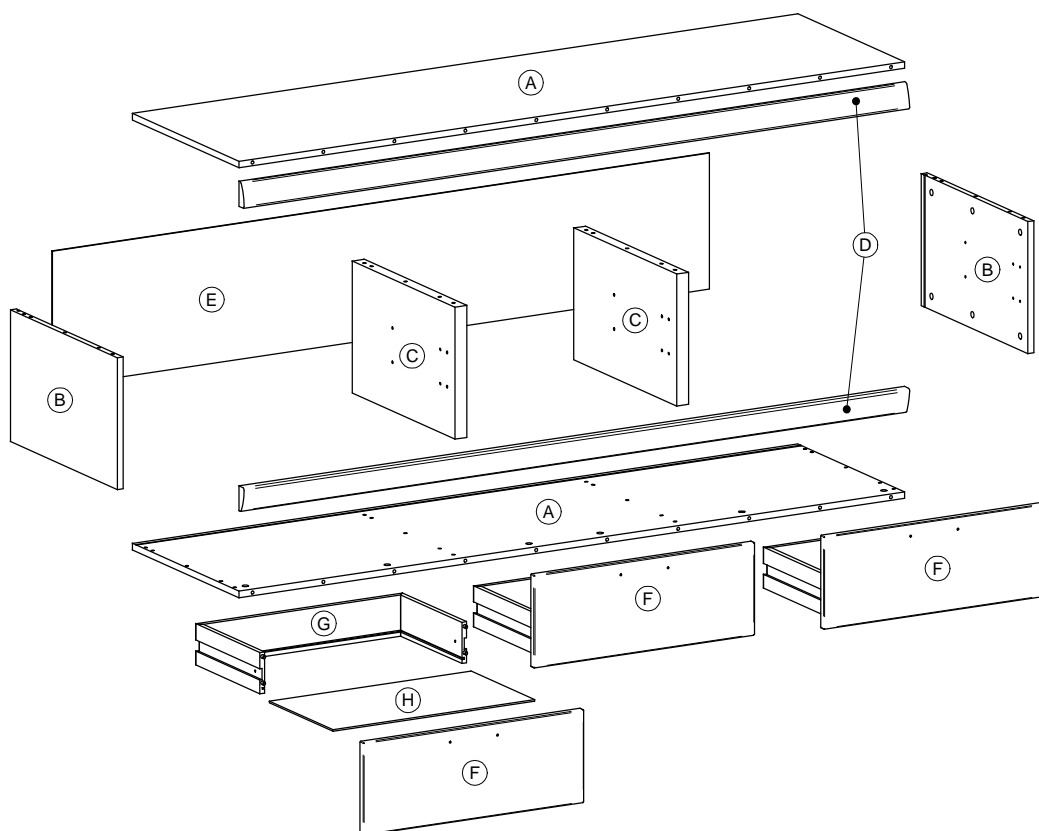


Type/Typ **09**  
MN 136/09



<b>1</b>		ø8x35 x24
<b>2</b>		ø15 x36
<b>3</b>		ø5 x36
<b>4</b>		x1
<b>5</b>		ø4x10 x6
<b>6</b>		ø3,5x20 x14
<b>7</b>		M4x20 x6
<b>8</b>		LEIM/LEPIDLO x2
<b>9</b>		x12 9/2 x6 9/1
<b>10</b>		x3
<b>11</b>		x7
<b>12</b>		x6
<b>13</b>		x3

## SERVISKARTE / SERVISNÁ KARTA

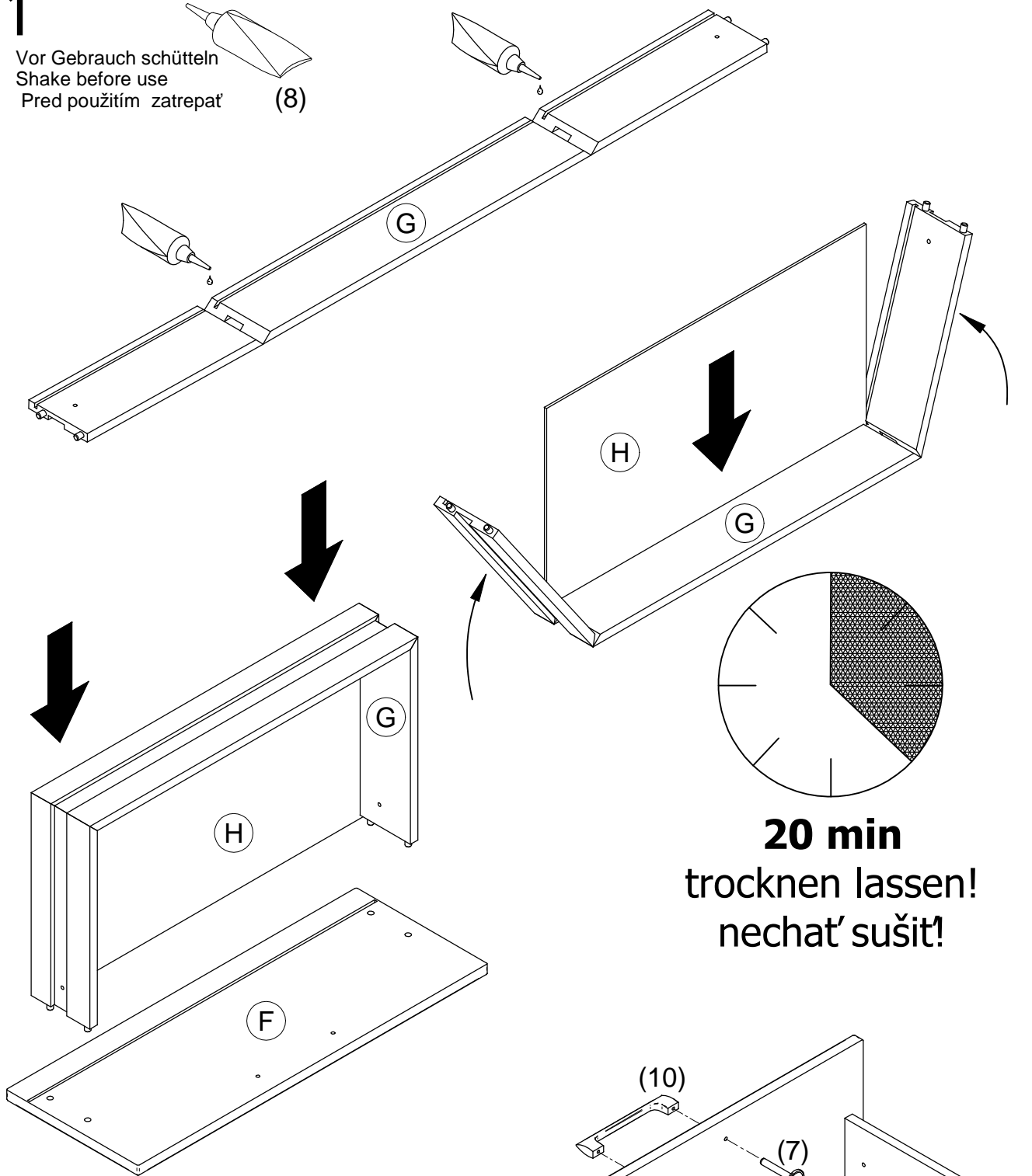




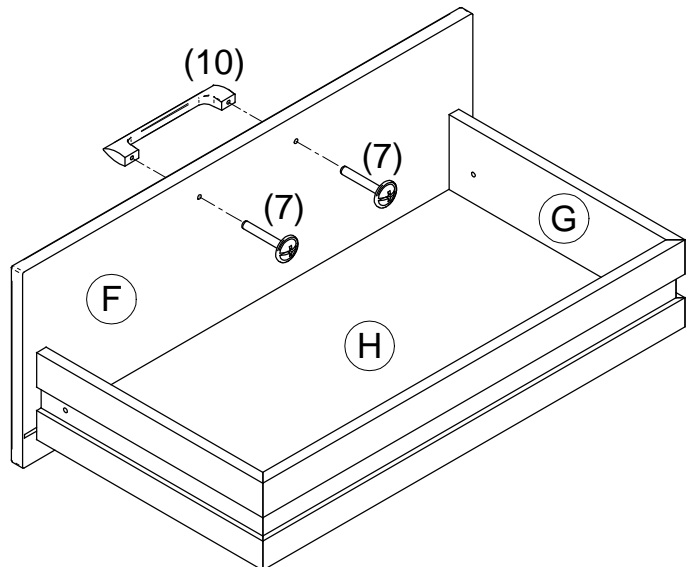
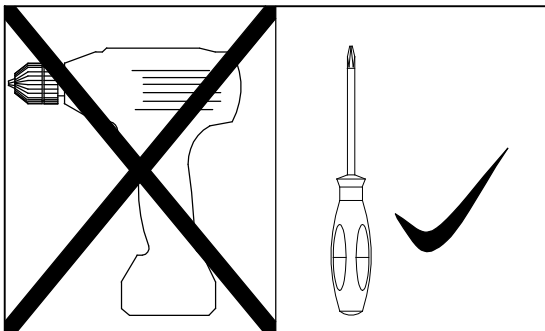
1

Vor Gebrauch schütteln  
Shake before use  
Pred použitím zatrepat

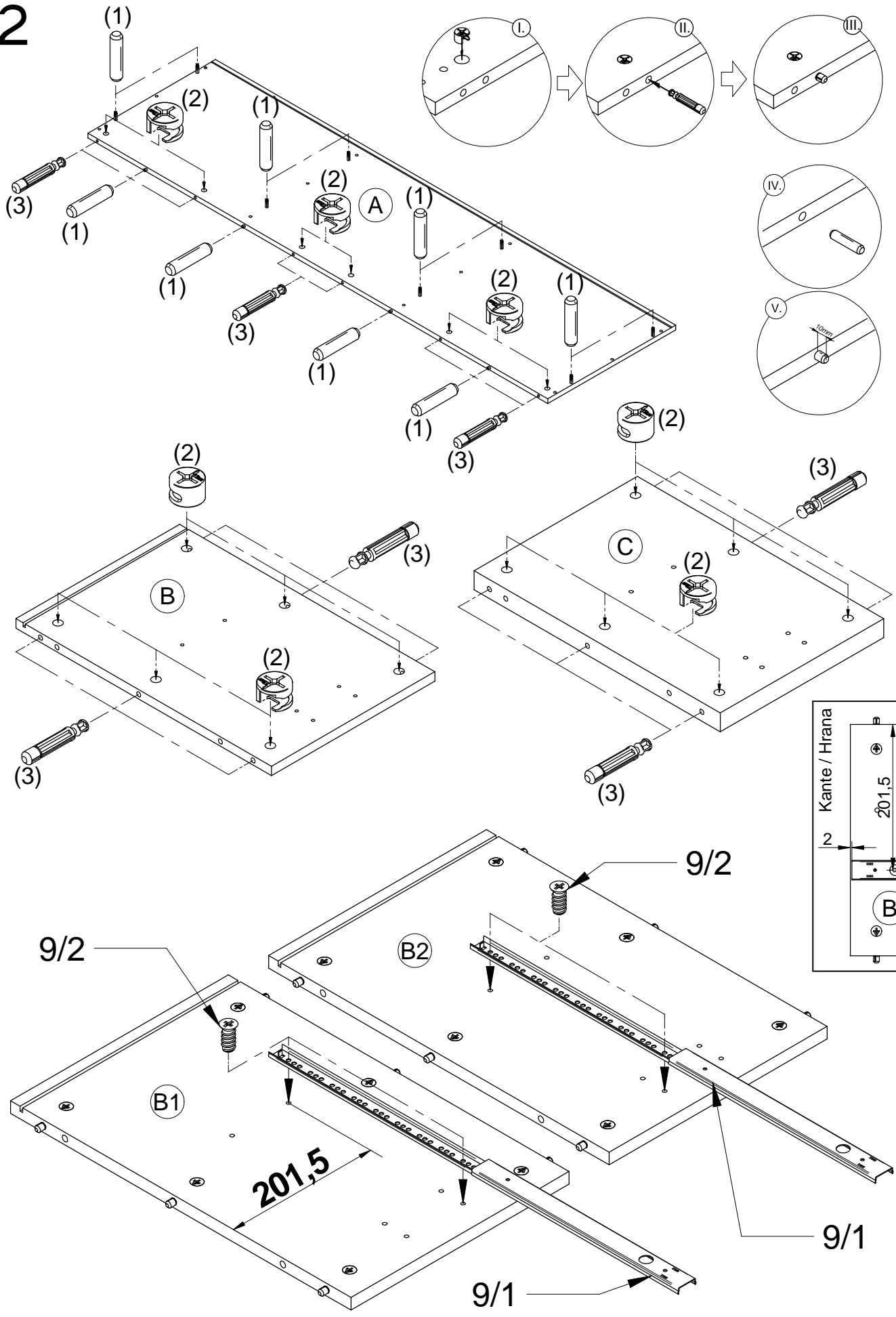
(8)

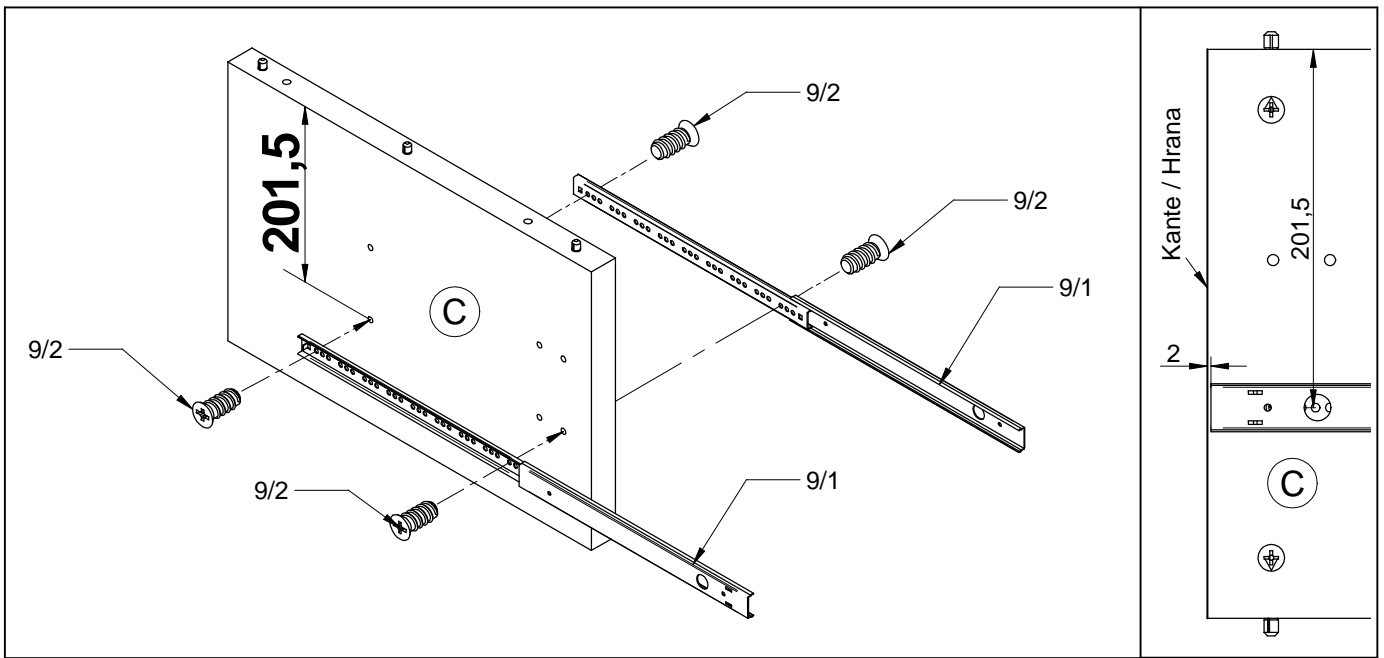


**20 min**  
trocknen lassen!  
nechať sušiť!

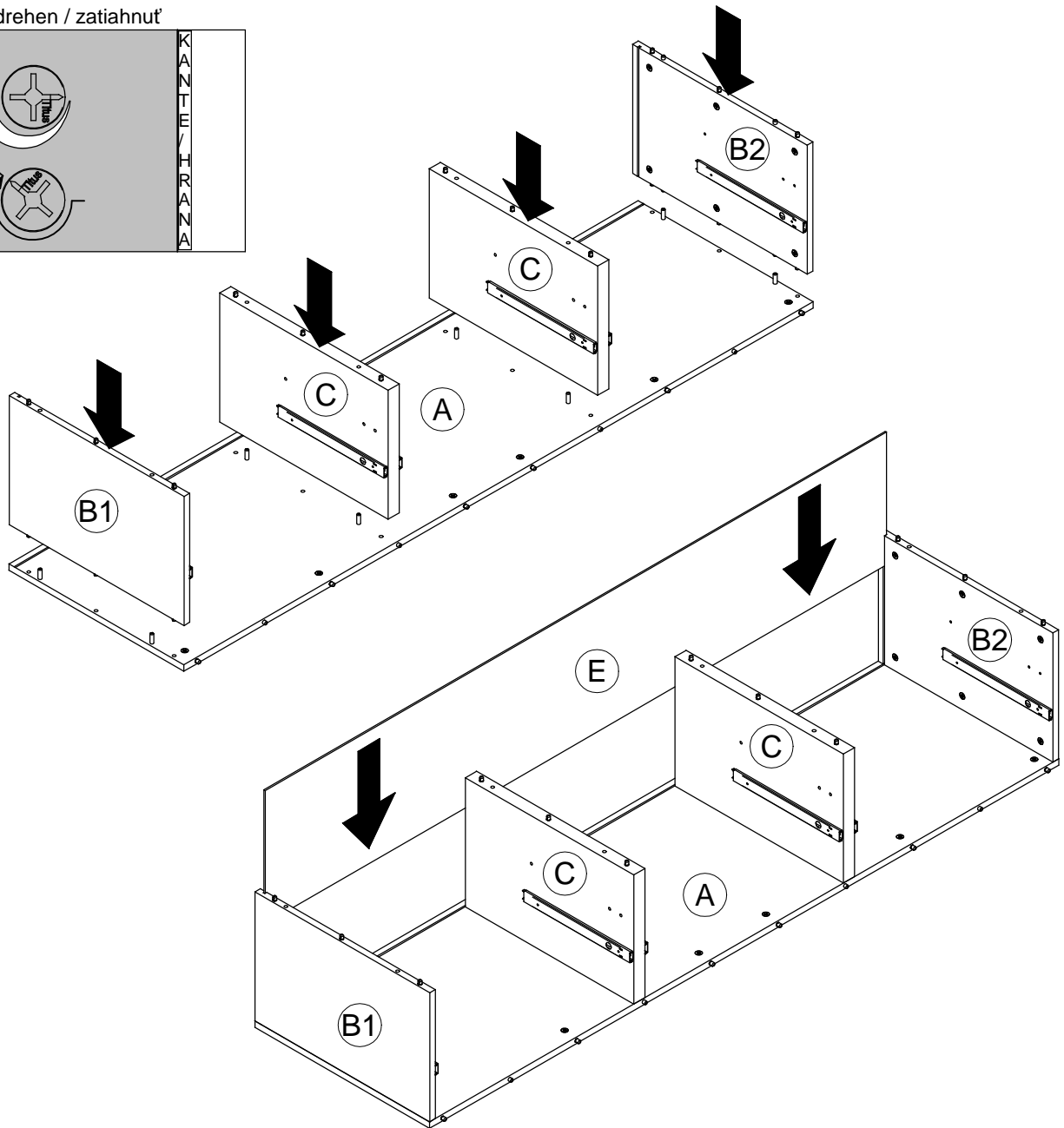
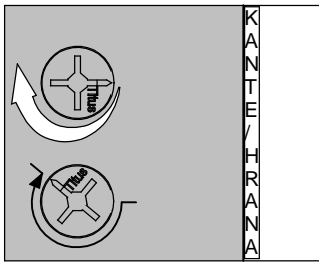


2

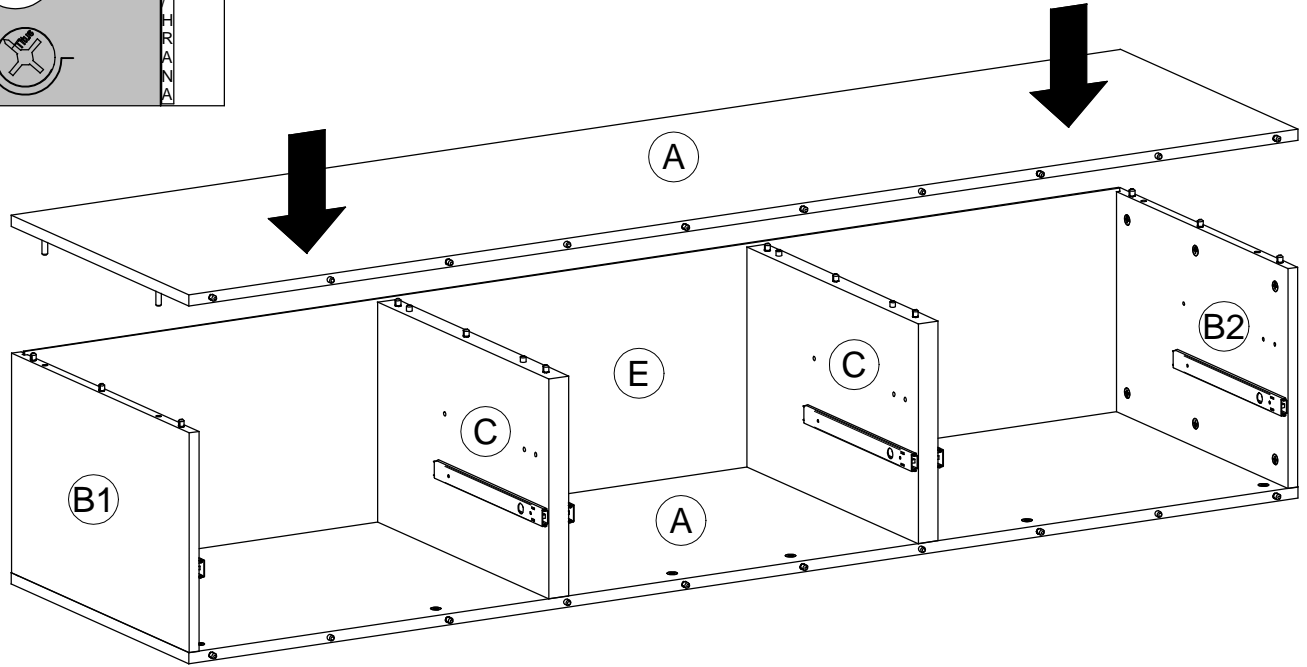
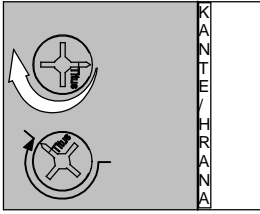




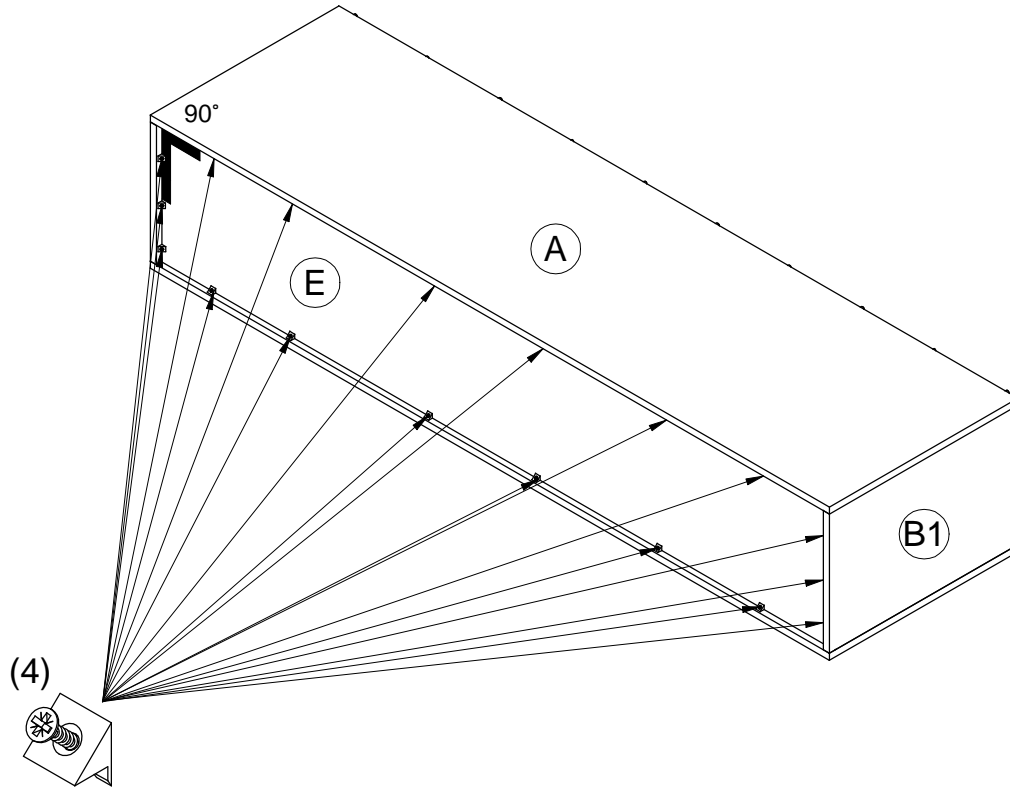
**3** zudrehe / zatiahnúť



zudrehe / zatiahnut



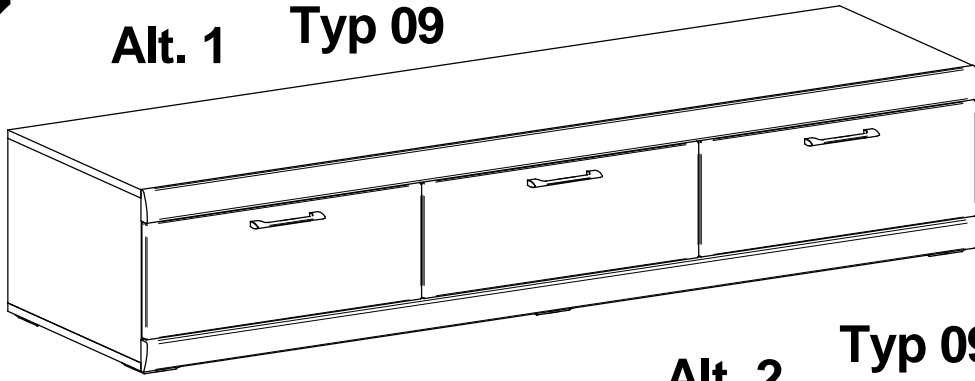
4



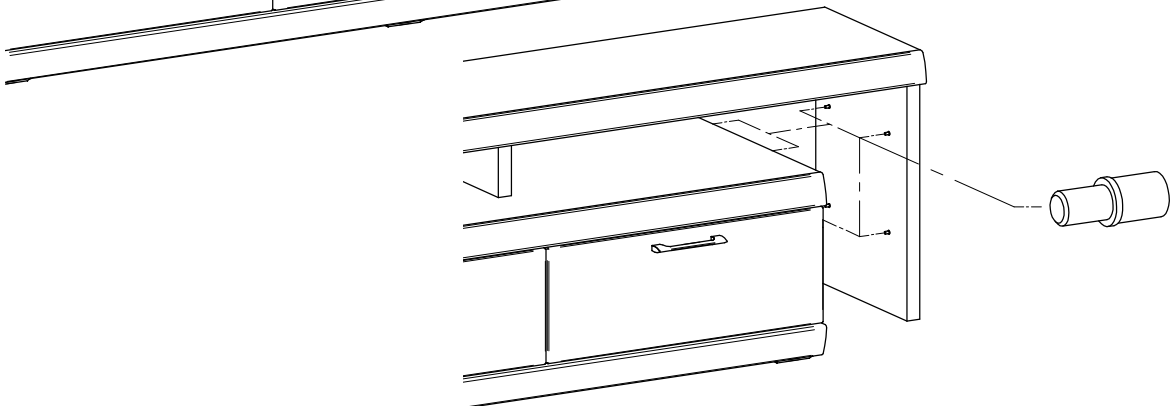
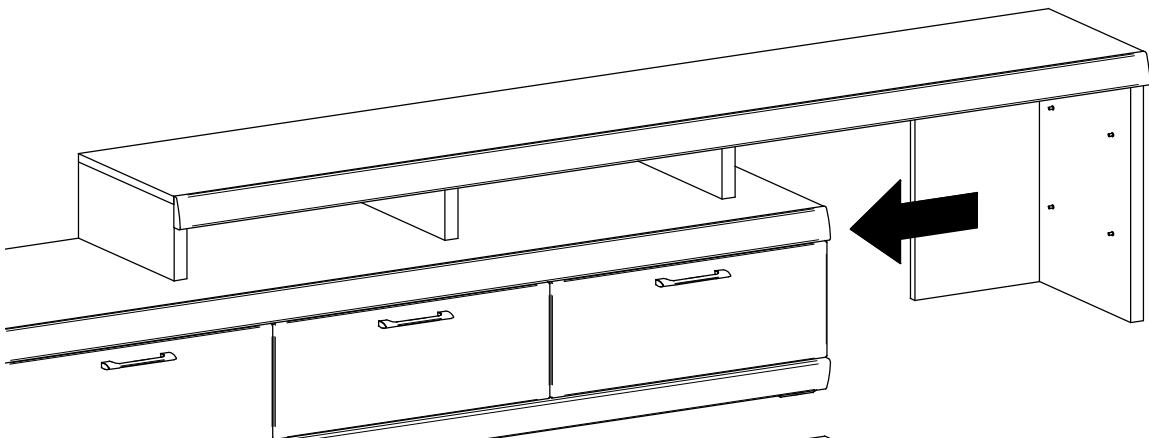
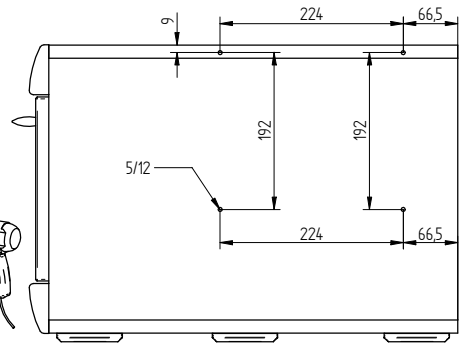
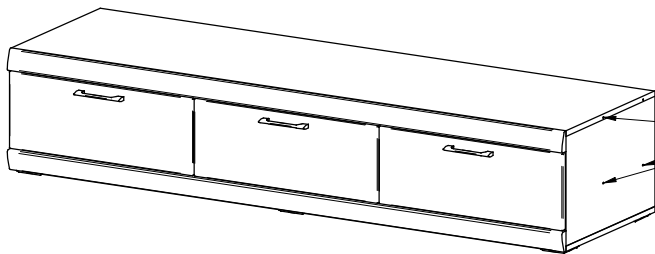
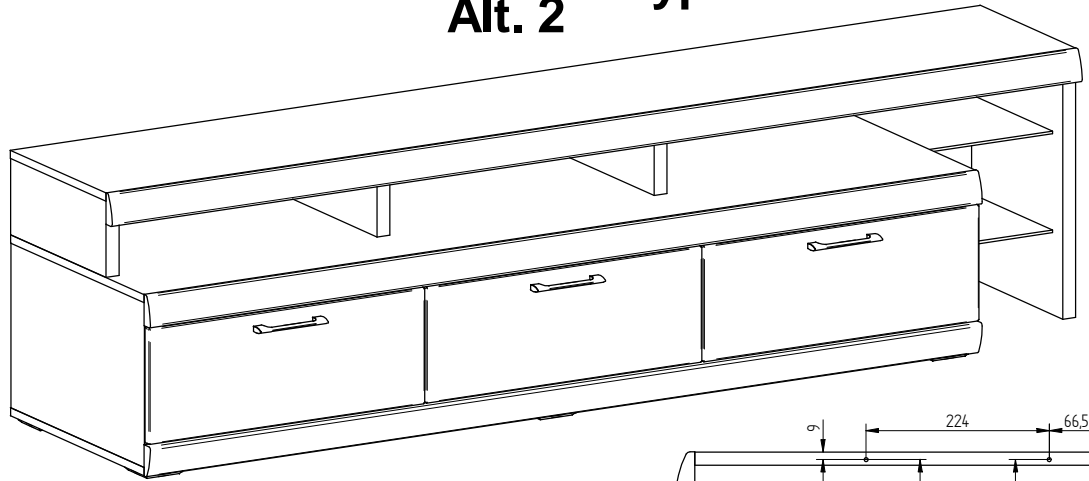


7

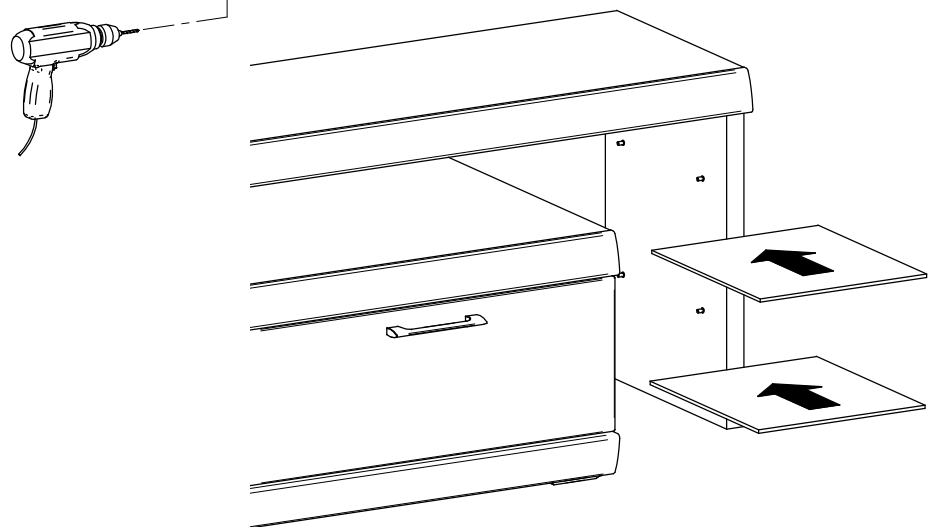
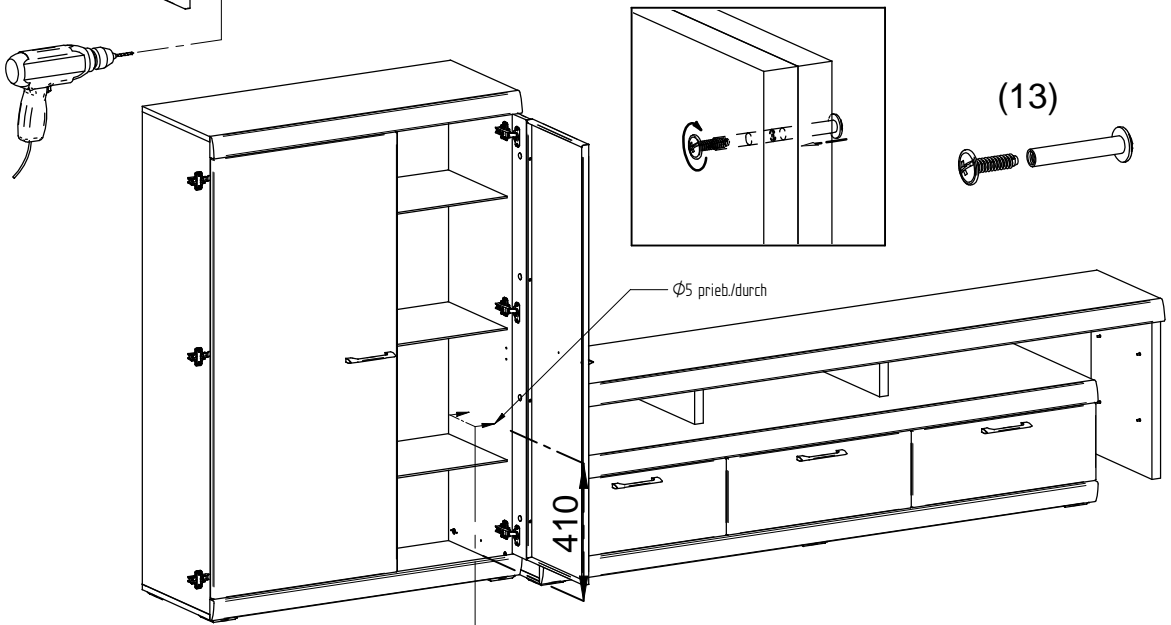
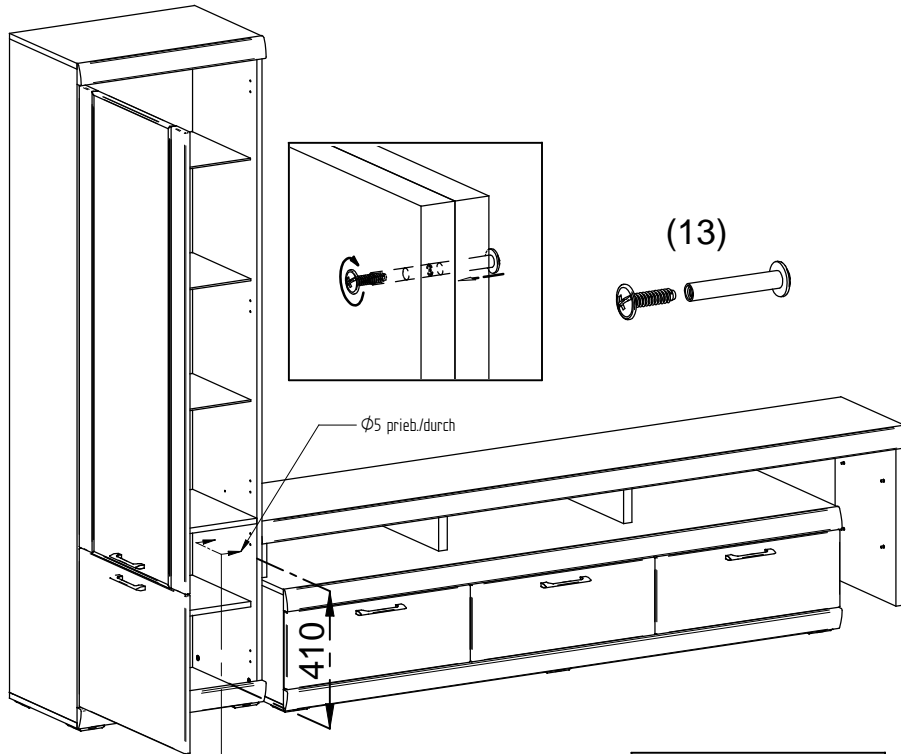
Alt. 1 Typ 09



Alt. 2 Typ 09+21

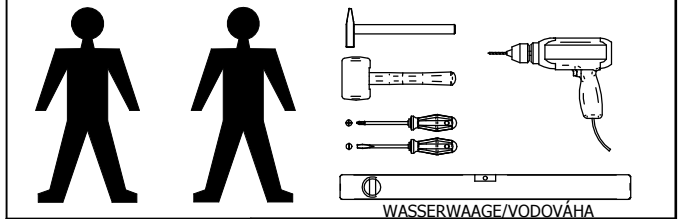
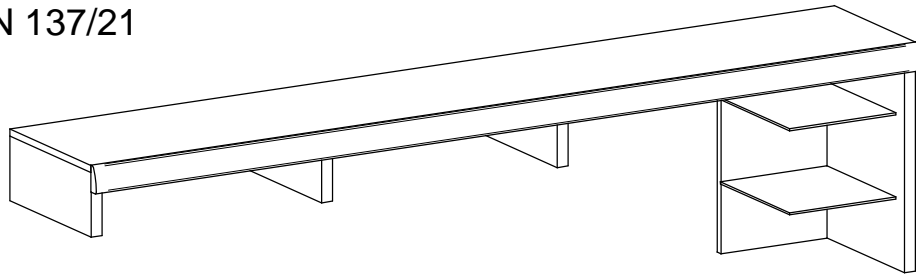


8

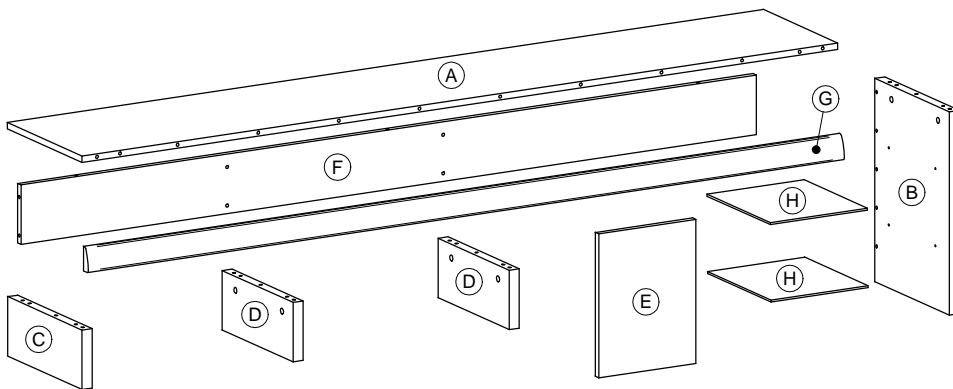


# Montageanleitung Montážny návod BAIRA

Type/Typ **21**  
MN 137/21

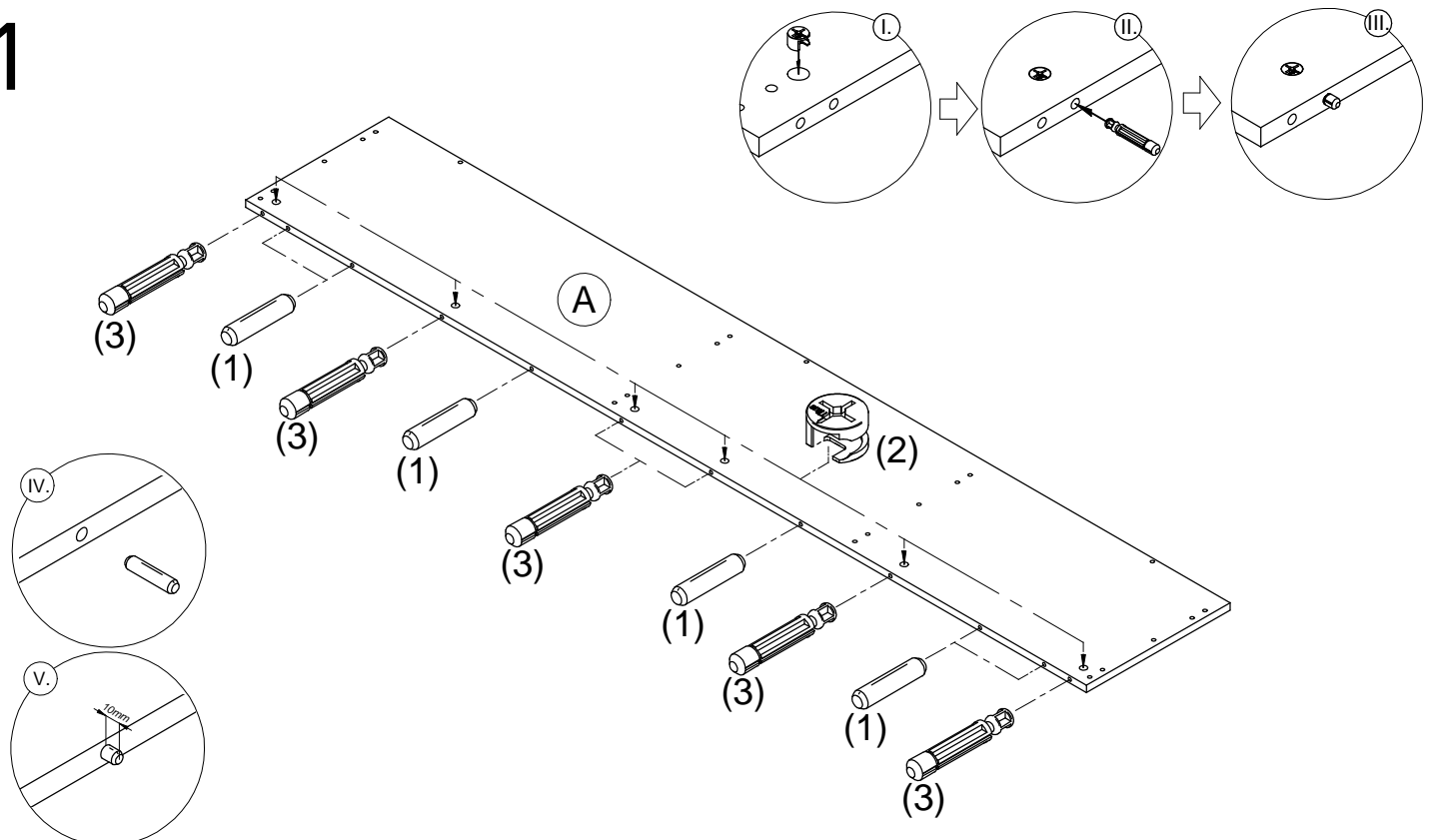


## SERVISKARTE / SERVISNÁ KARTA

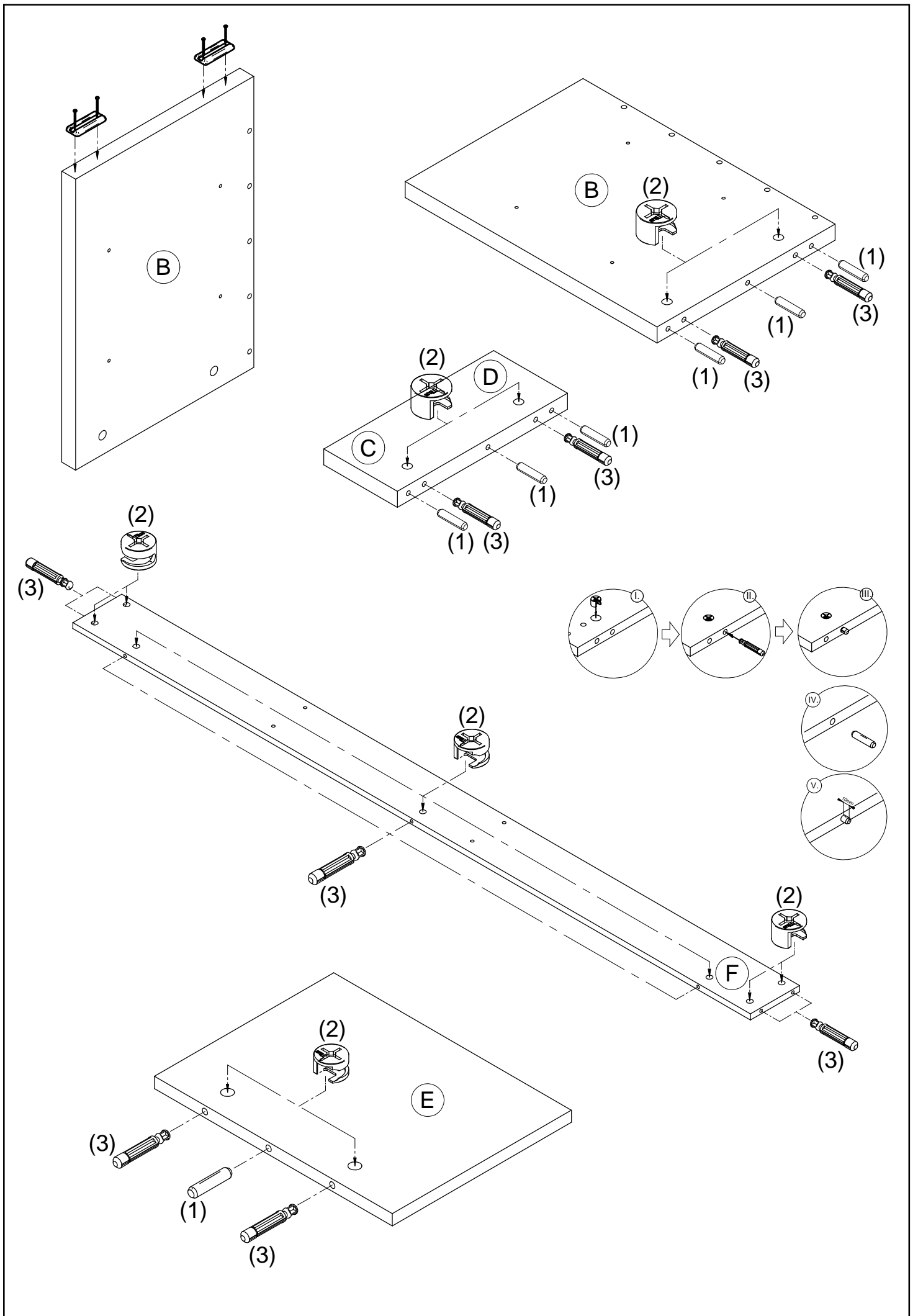


<b>1</b>		ø8x35 x20
<b>2</b>		ø15 x23
<b>3</b>		ø5 x23
<b>4</b>		ø5 x8
<b>5</b>		ø8x35 x4
<b>6</b>		x3
<b>7</b>		x8
<b>8</b>		x2

**1**

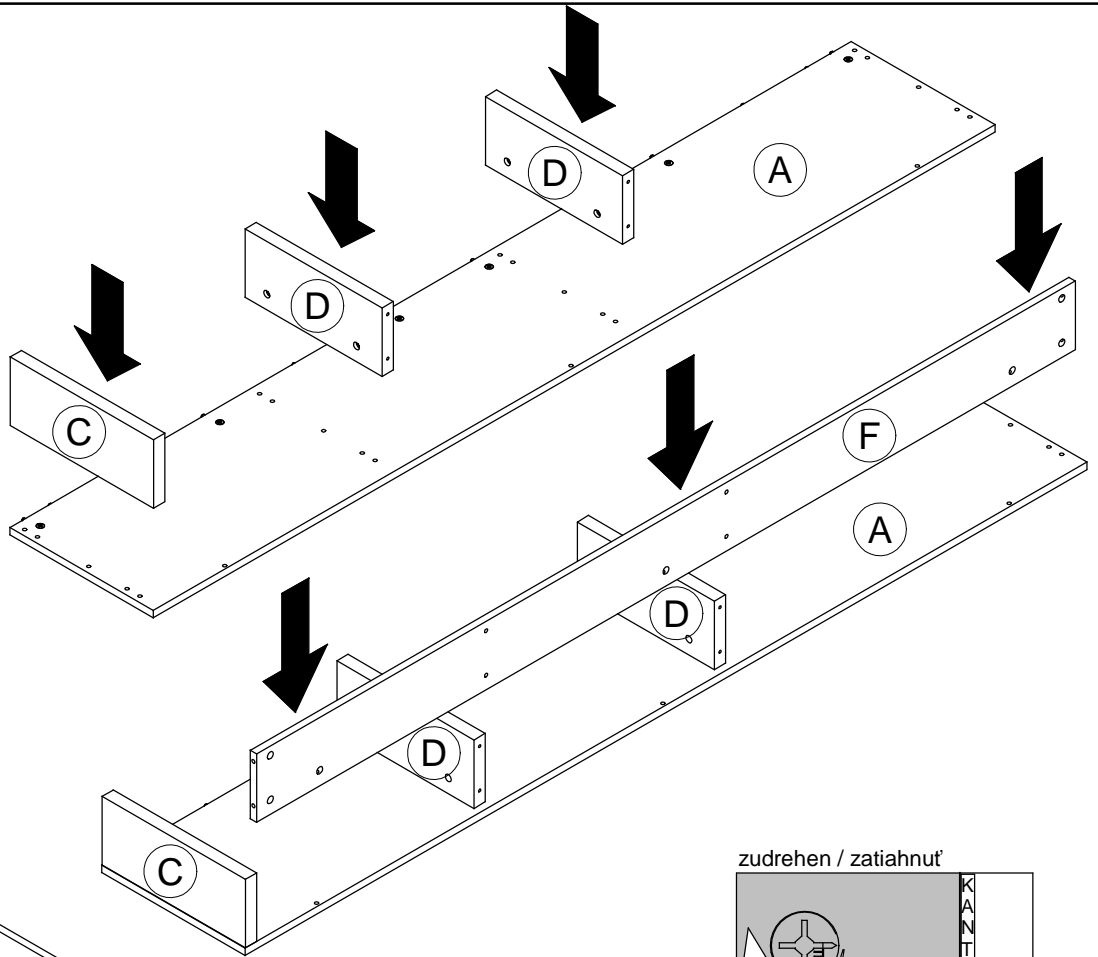
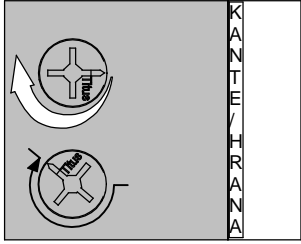




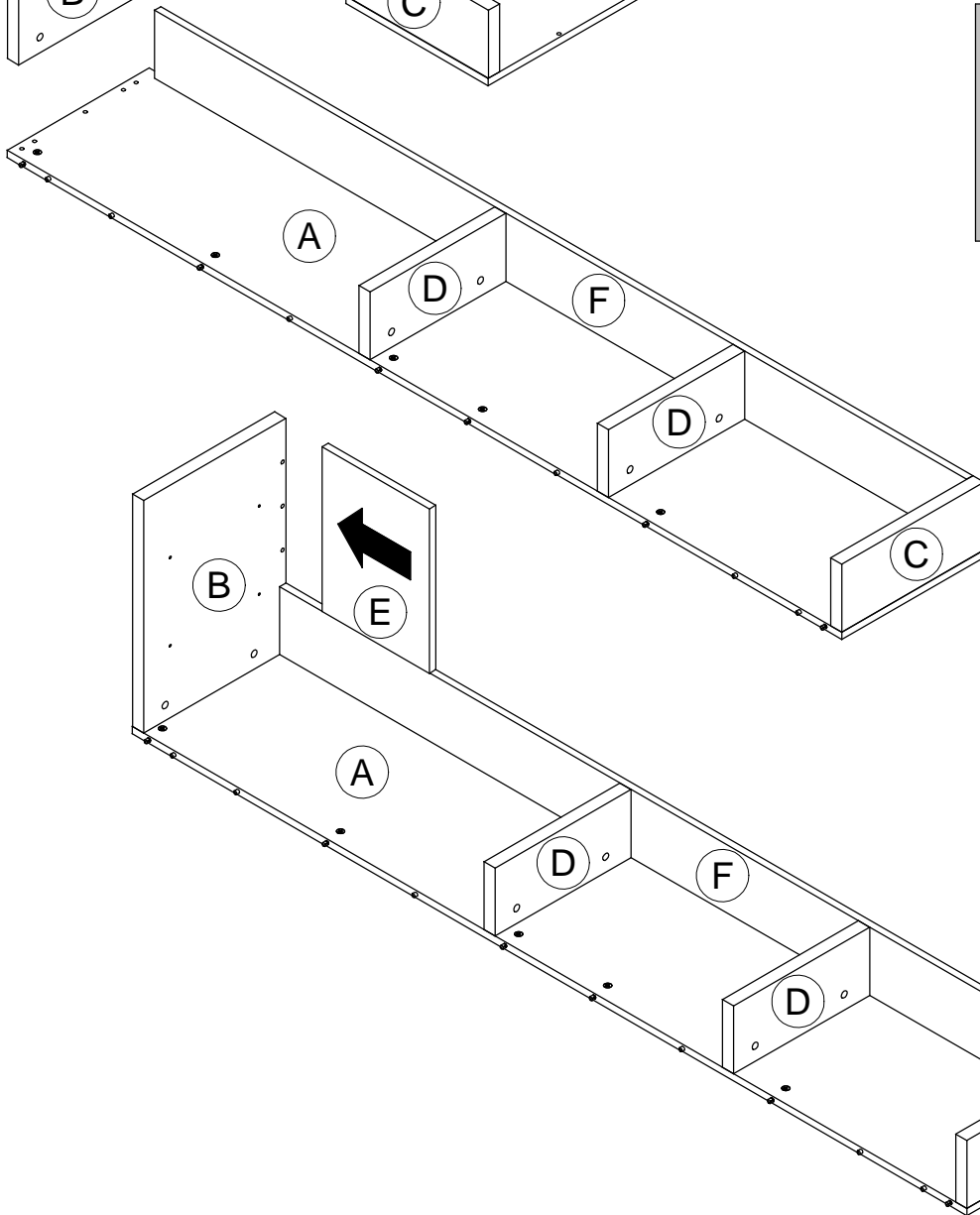
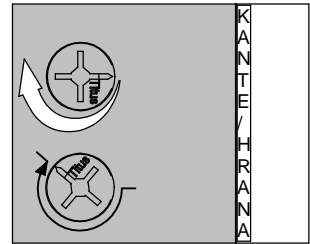


# 2

zudrehen / zatiahnúť

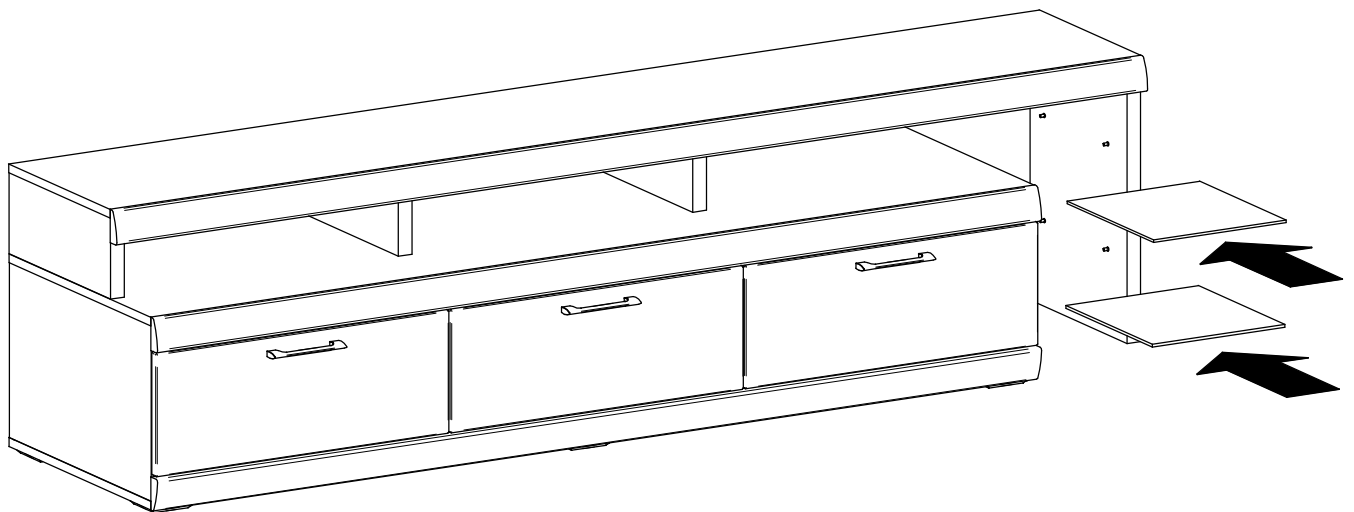
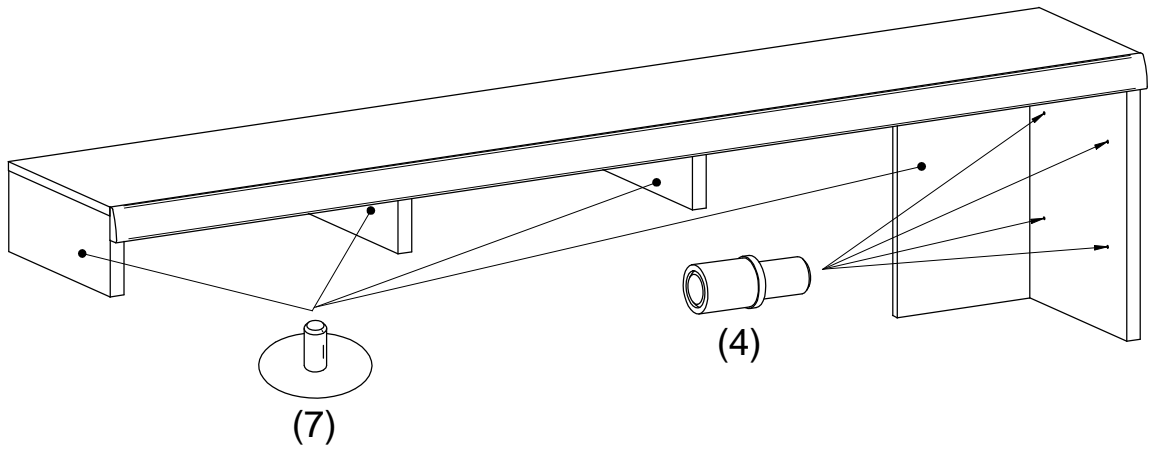
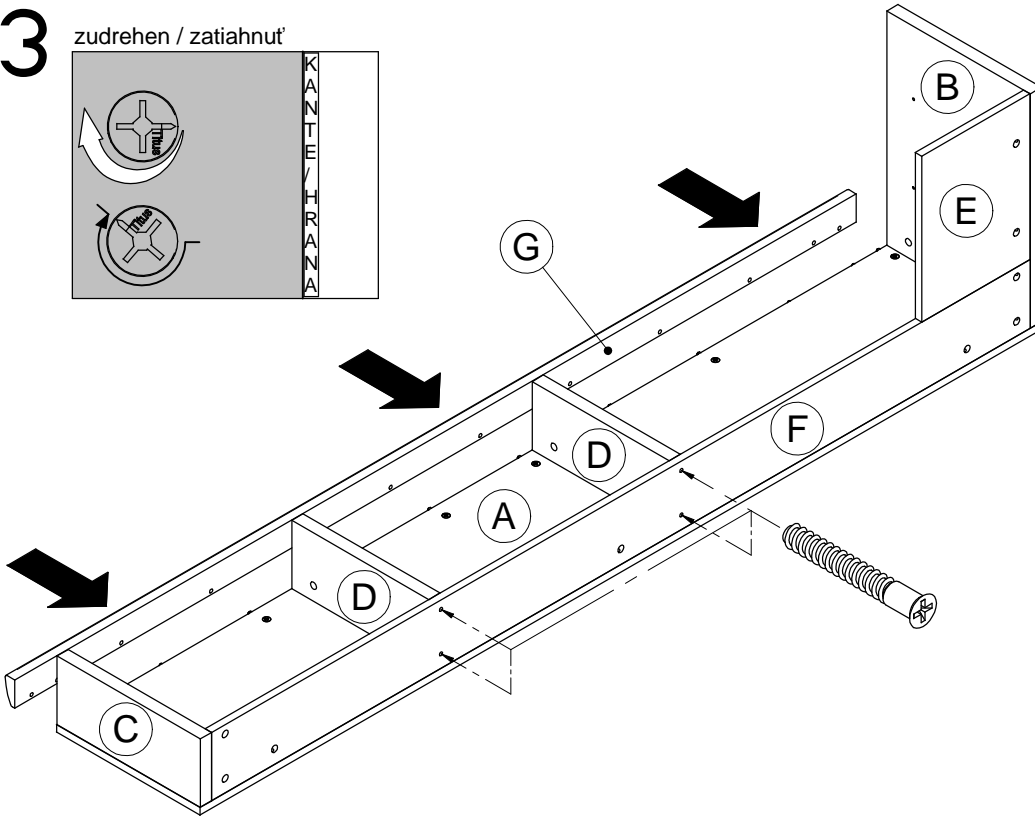
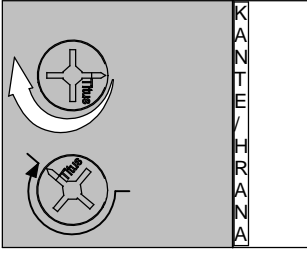


zudrehen / zatiahnúť

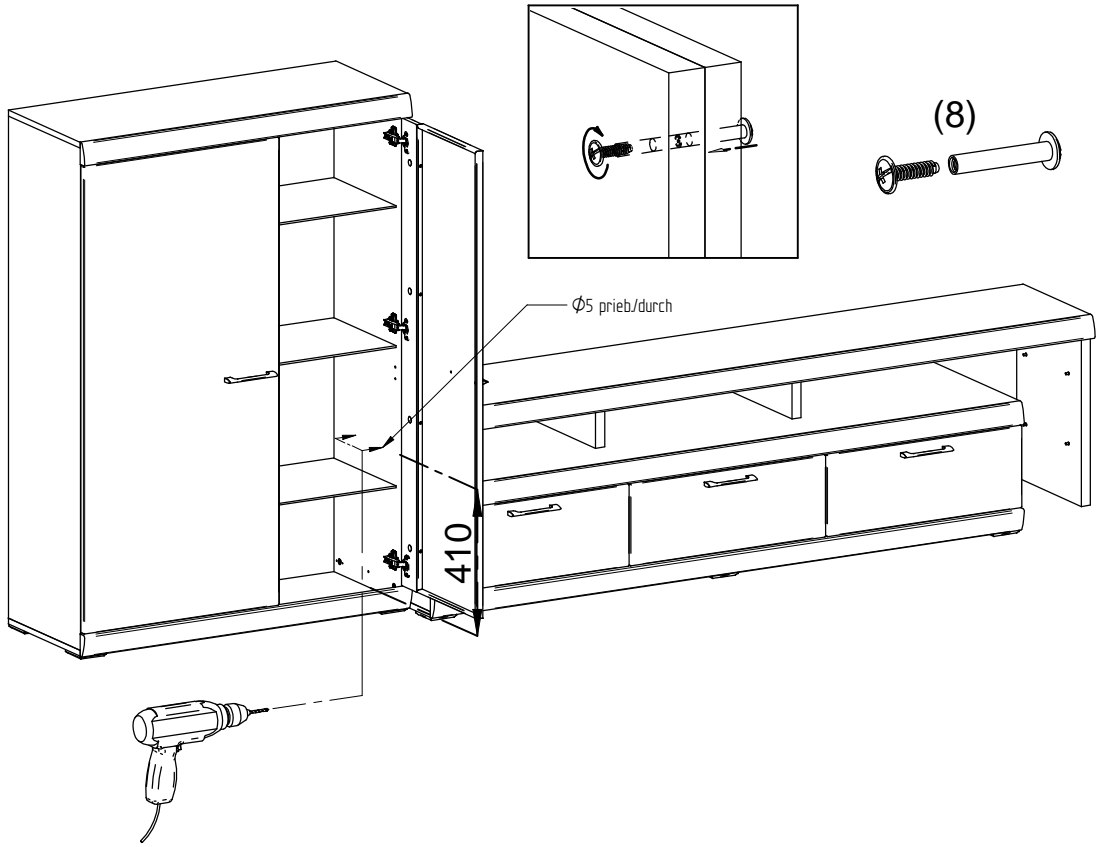


3

zudrehen / zatiahnut'

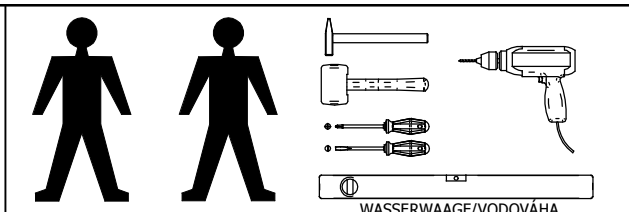
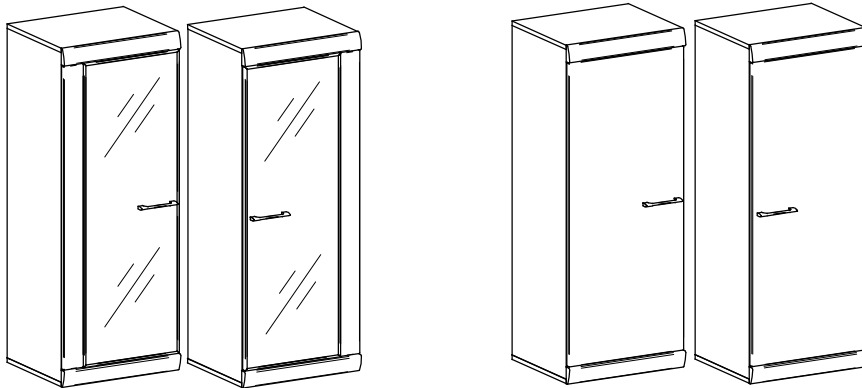


4



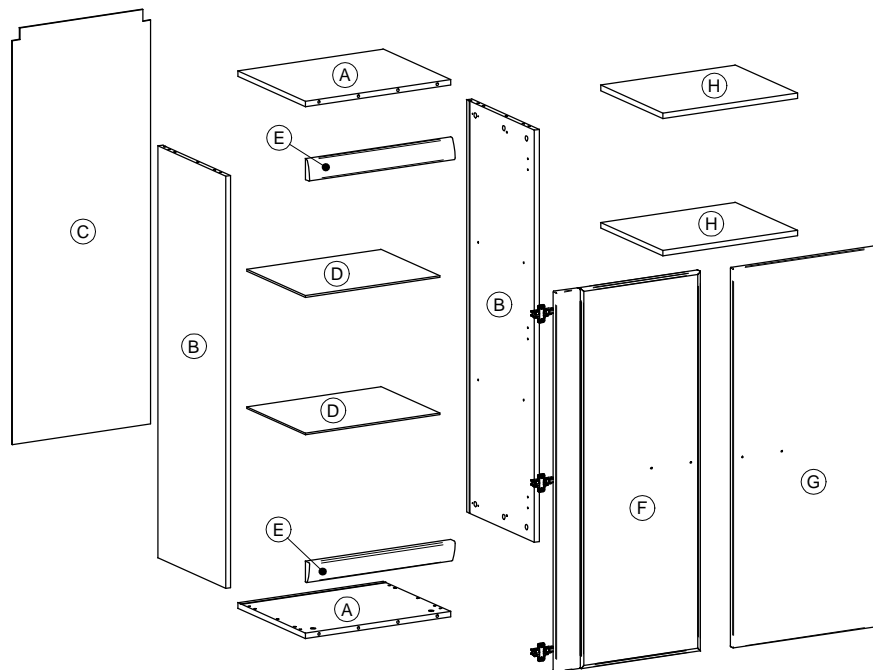
# Montageanleitung Montážny návod BAIRA

Type/Typ **25/26**  
MN 136/25



<b>1</b>		ø8x35 x12
<b>2</b>		ø15 x16
<b>3</b>		ø8 x16
<b>4</b>		x12
<b>5</b>		ø3,5x15 x6
<b>6</b>		ø3,5x20 x8
<b>7</b>		M4x20 x2

## SERVISKARTE / SERVISNÁ KARTA



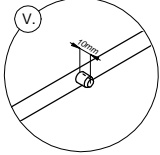
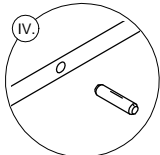
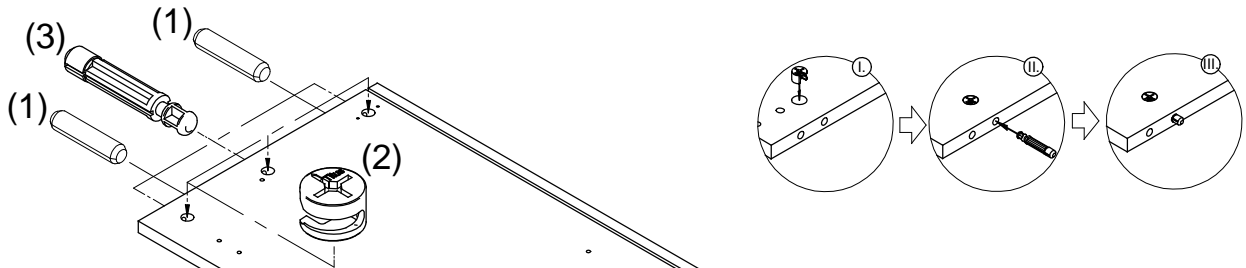
<b>8</b>		ø4x30 x4
<b>9</b>		x2
<b>10</b>		ø4x10 2x
<b>11</b>		ø5 x12
<b>12</b>		x3
<b>13</b>		ø5 x8
<b>14</b>		x1
<b>15</b>		x1

<b>17</b>		x2
-----------	--	----

<b>18</b>		x2
-----------	--	----

<b>16</b>		x1
-----------	--	----

1

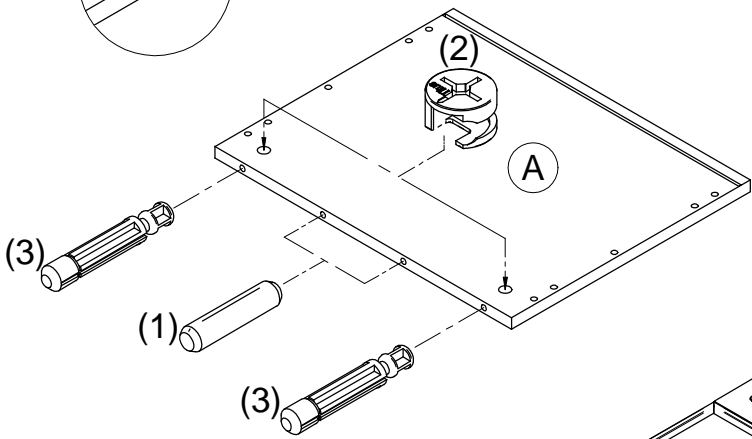


B

(2)

(1)

(3)



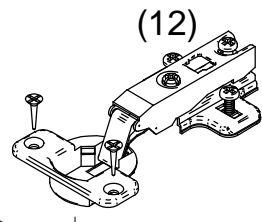
(2)

A

(3)

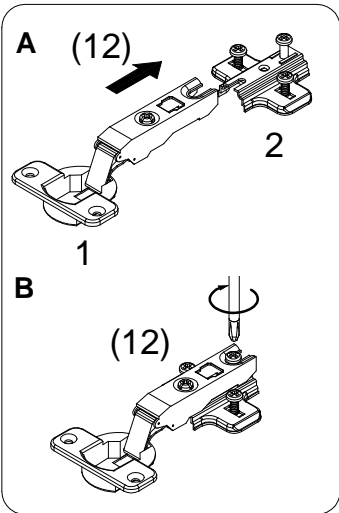
(1)

(3)



(12)

F



A

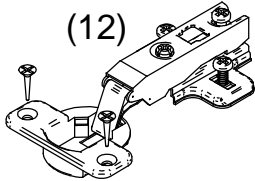
(12)

2

1

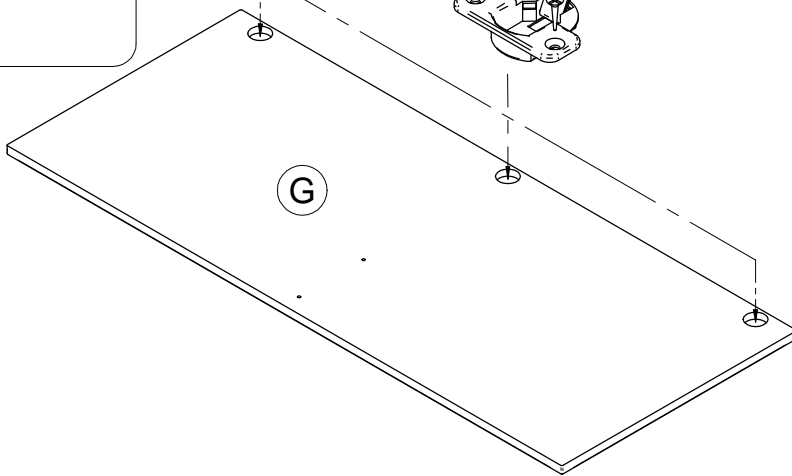
B

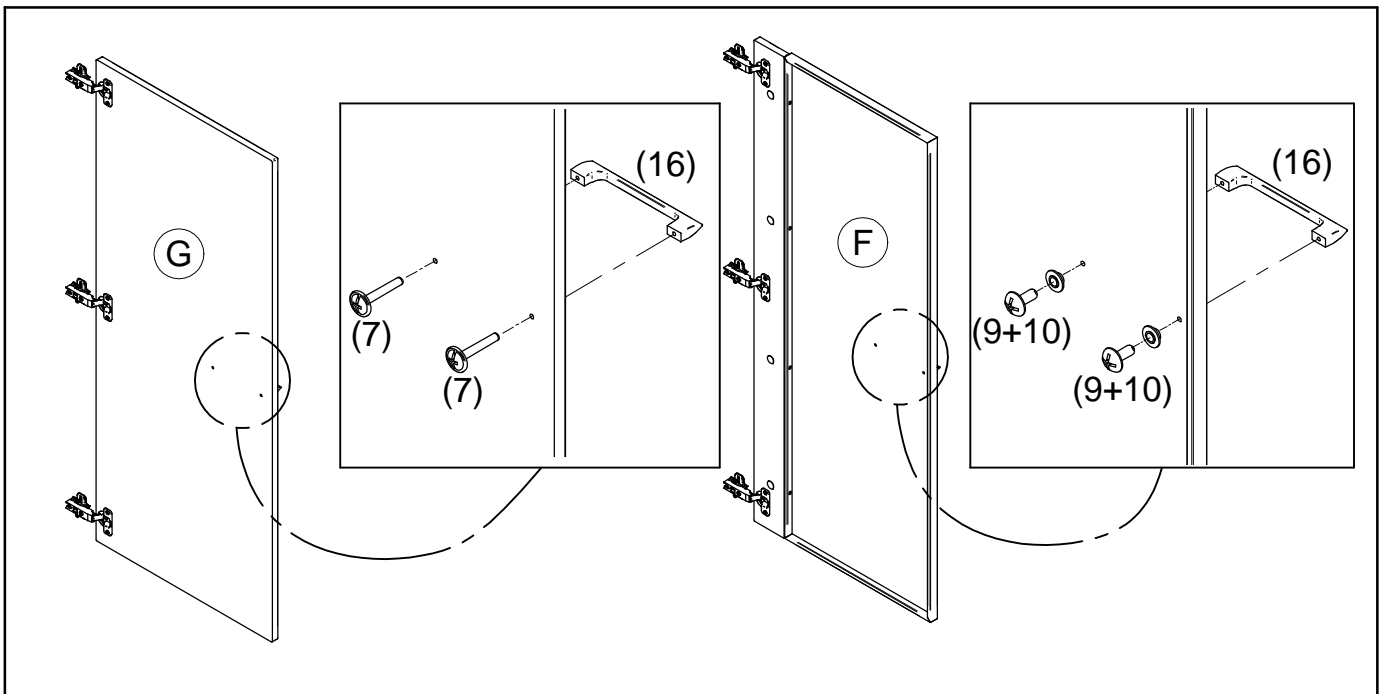
(12)



(12)

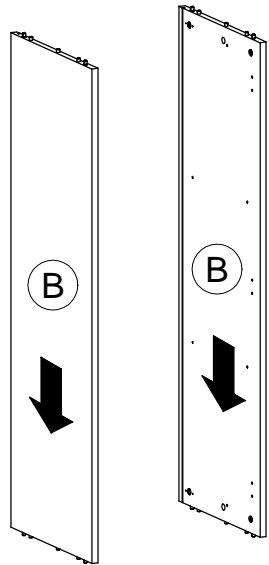
G



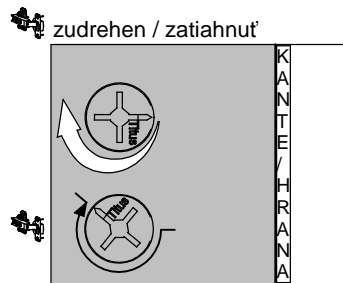
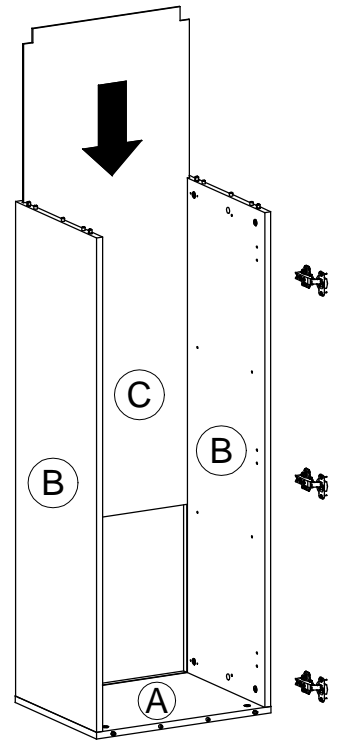


2

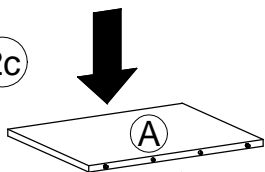
2a



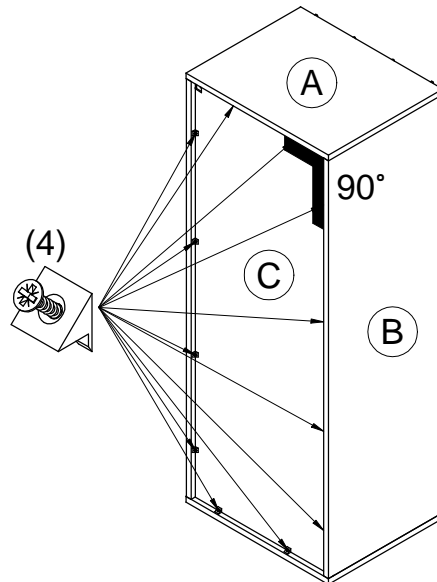
2b



2c

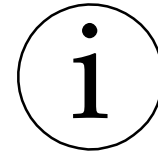


2d

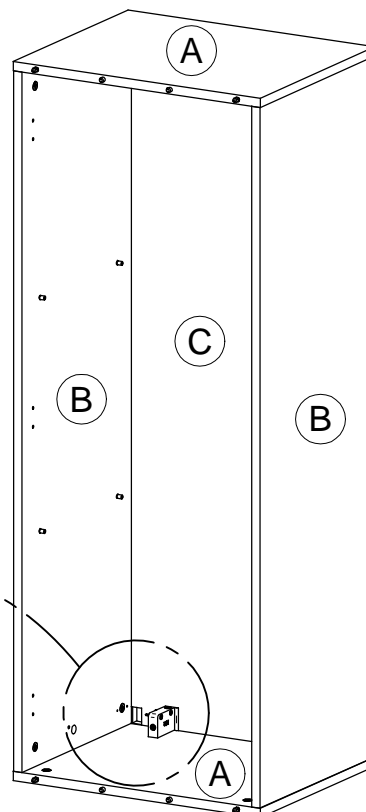
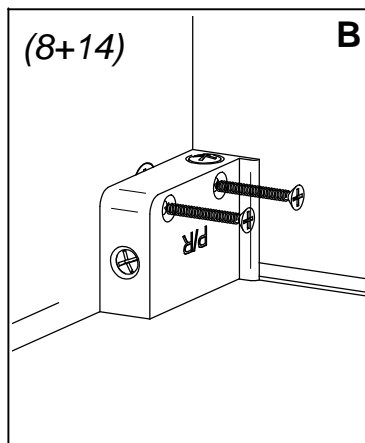
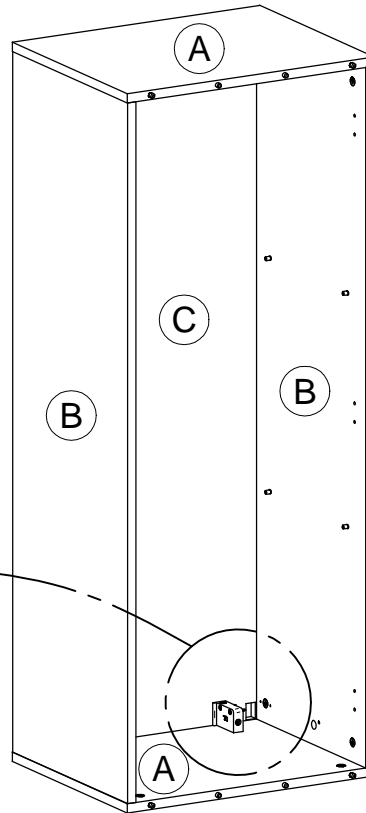
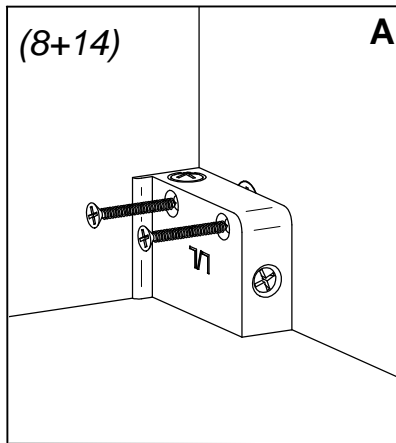
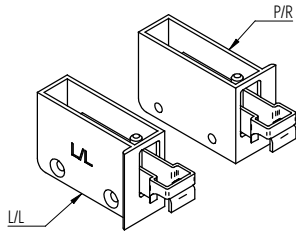


# 3

Bei der Montage des Hängebeschlages drehen Sie den Schrank um 180 Grad um - auf Oberboden.



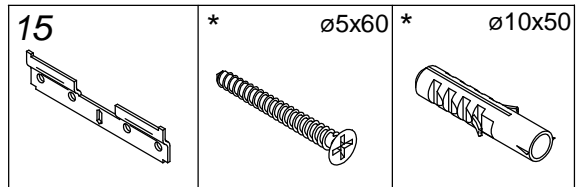
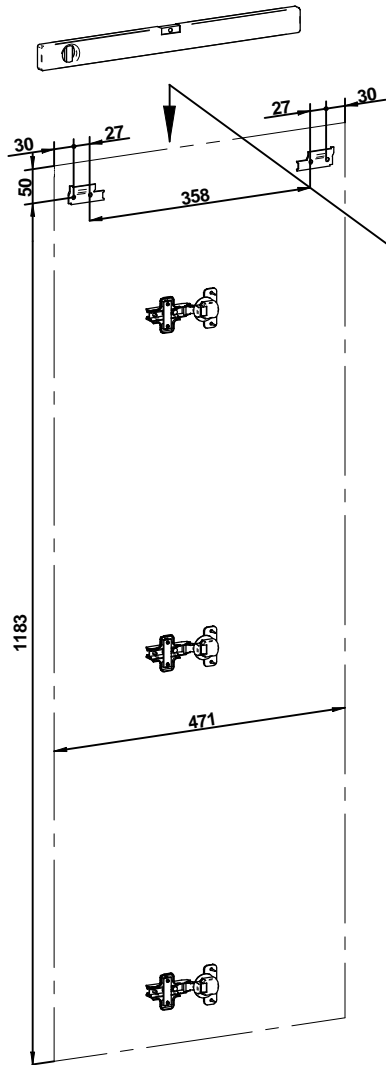
Pri montáži závesného kovania otočte skrinku o 180 stupňov - na horné dno.





# 4

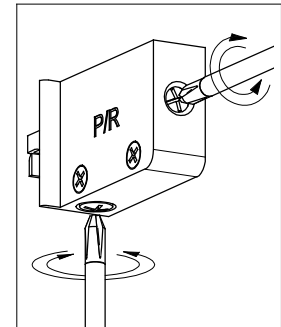
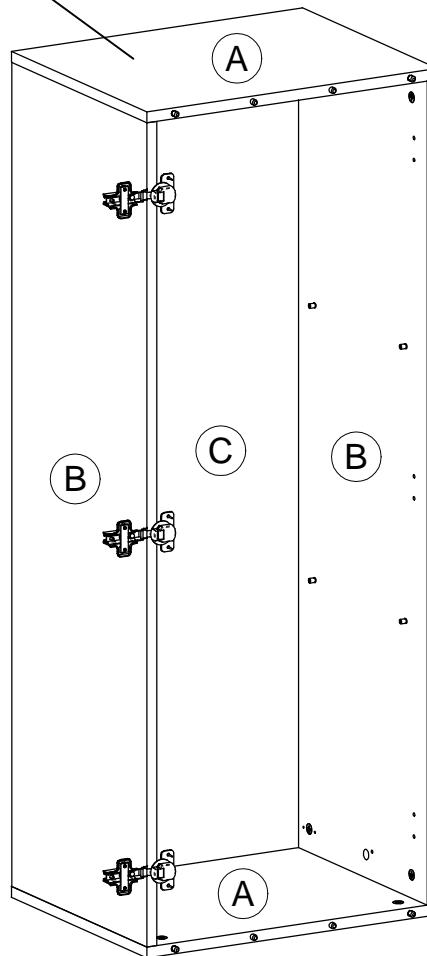
## MONTAGE DER HÄNGESSCHRANKE / MONTÁŽ ZÁVESNÝCH SKŘÍŇ



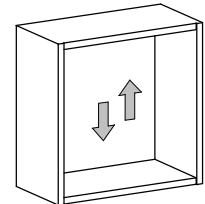
\* NICHT BEINHALTET IM BESCHLAGBEUTEL!  
NIE JE SÚČASŤOU KOVANIA!



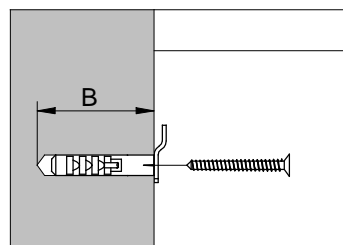
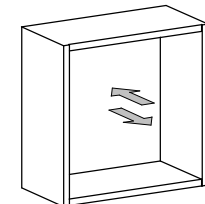
  
max. 15kg



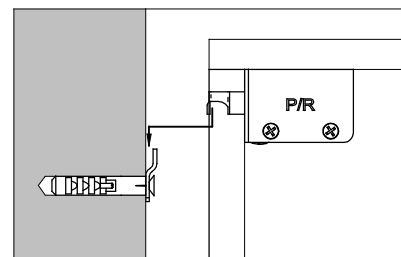
**A**  
HÖHEINSTELLUNG  
výškové nastavenie skrinky



**B**  
TIEFENEINSTELLUNG  
hlbkové nastavenie skrinky



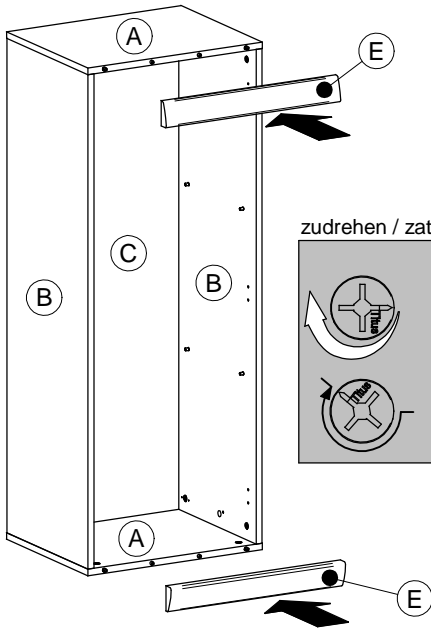
Bohrungstiefe / hĺbka vrtania B > 50mm



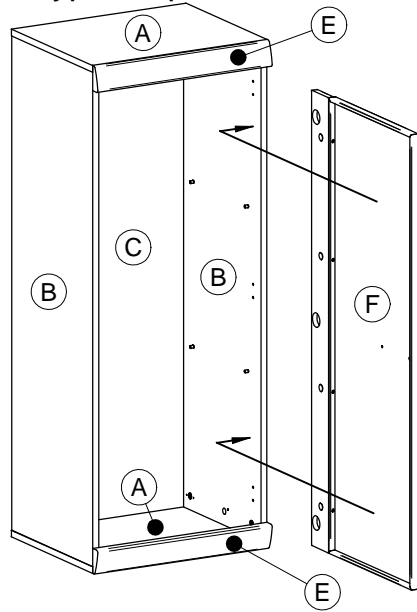
\* Befestigungsdübel und Schraube sind kein Bestandteil der Verpackung. Es ist nötig, einen geeigneten Dübel und Schrauben zu wählen, je nach der Tragfähigkeit und Zusammensetzung der Mauer, an die Schränke gehängt werden.  
Falls Sie sich nicht sicher sind, welcher Typ von Dübel und Schrauben Sie brauchen, nehmen Sie Kontakt mit dem nächsten Fachhandel auf.

\* Upevňovacia hmoždinka a skrutka nie sú súčasťou balenia. Je nutné, zvoliť vhodnú hmoždinku a skrutku vzhľadom na nosnosť a typ steny, na ktorú nábytok vešiáte.  
Ak nie ste si istý, aký druh hmoždinky a skrutky potrebujete, kontaktujte najbližšie železiarstvo.

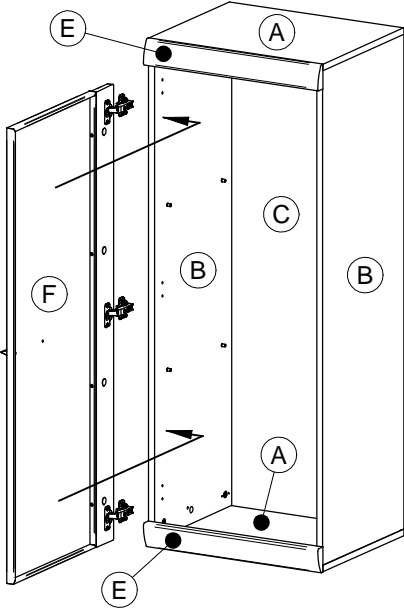
5



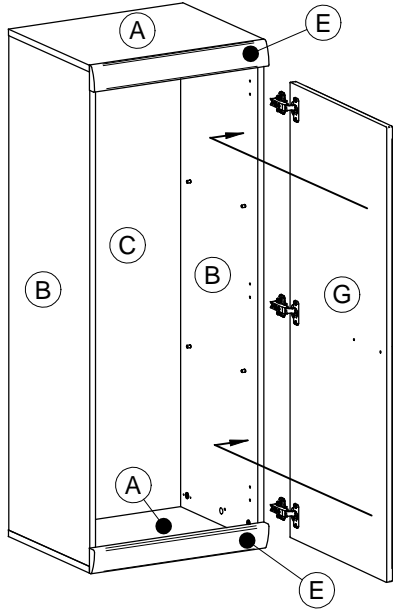
Typ 25 - prava / rechts



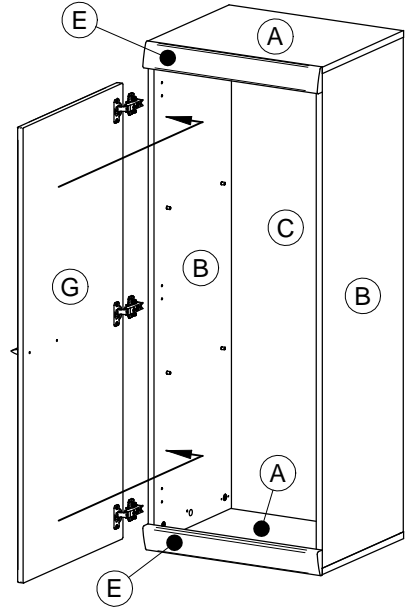
Typ 25 - lava / links



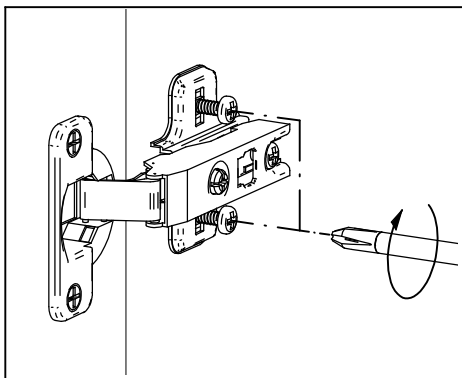
Typ 26 - prava / rechts



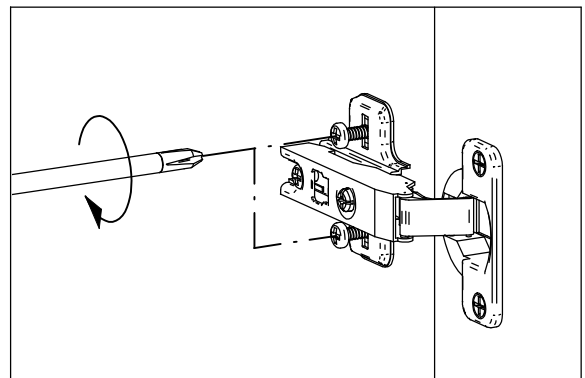
Typ 26 - lava / links



lava / links

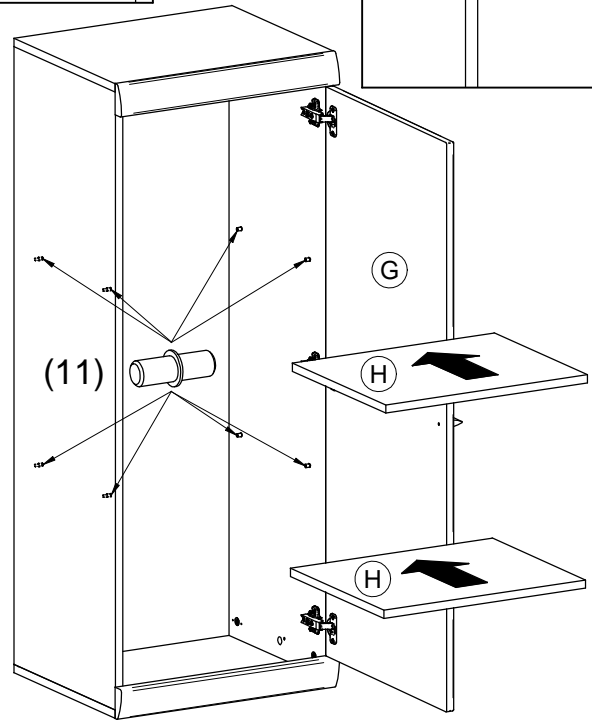
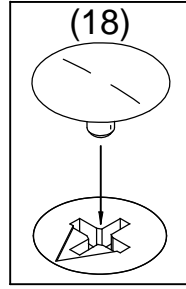
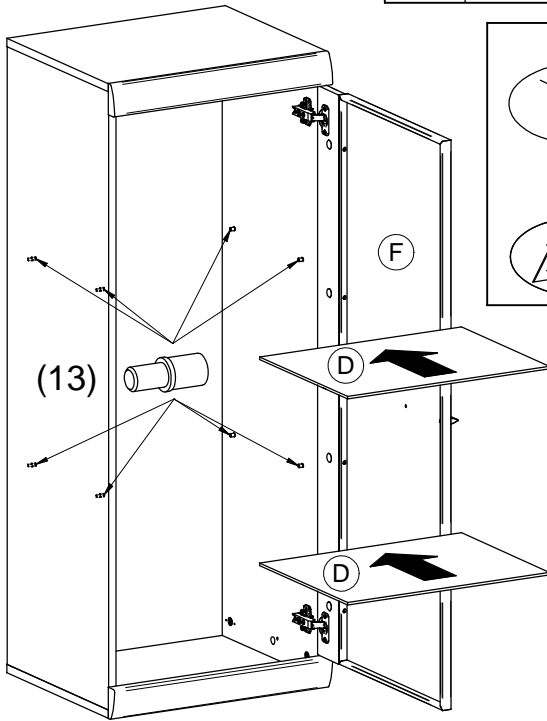
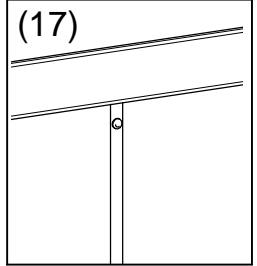
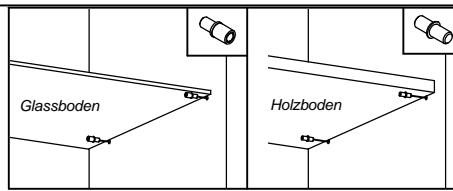


prava / rechts

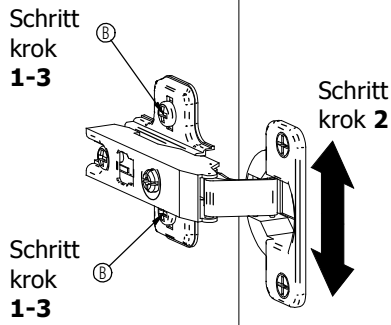


6

Belastbarkeit des Bodens: Glassboden max. 2kg  
 Holzboden max. 5kg  
 Gesamtbelastung des Schrankes: max. 15kg  
 Zatažiteľnosť poľíc: policia sklenená max. 2kg  
 policia drevená max. 5kg  
 Celkové zataženie skrinky: max. 15kg



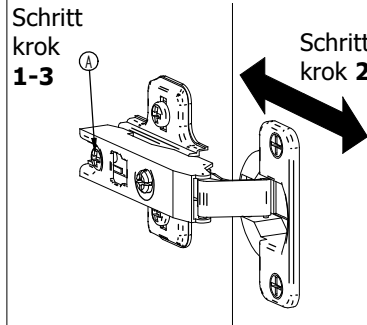
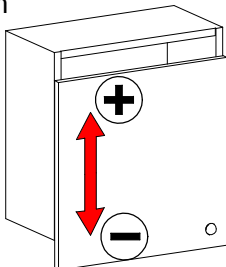
## Einstellung von Türen / Nastavenie dverí



1. Die Schraube B lösen
2. Tür in der Höhe einstellen
3. Die Schraube B zuziehen

1. skrutku B povoliť
2. dvere výškovo nastaviť
3. skrutku B dotiahnuť

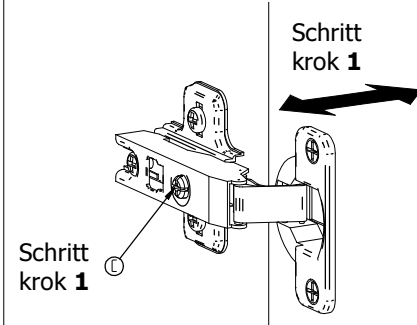
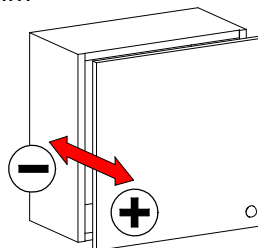
+ 2 mm  
- 2 mm



1. Die Schraube A lösen
2. Tür in der Tiefe einstellen
3. Die Schraube A zuziehen

1. skrutku A povoliť
2. dvere hlbkovo nastaviť
3. skrutku A dotiahnuť

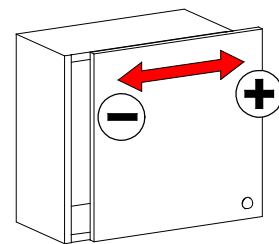
+ 3 mm  
- 1 mm



1. Tür seitlgs mit Schraube C einstellen

1. dvere stranovo skrutkou C nastaviť

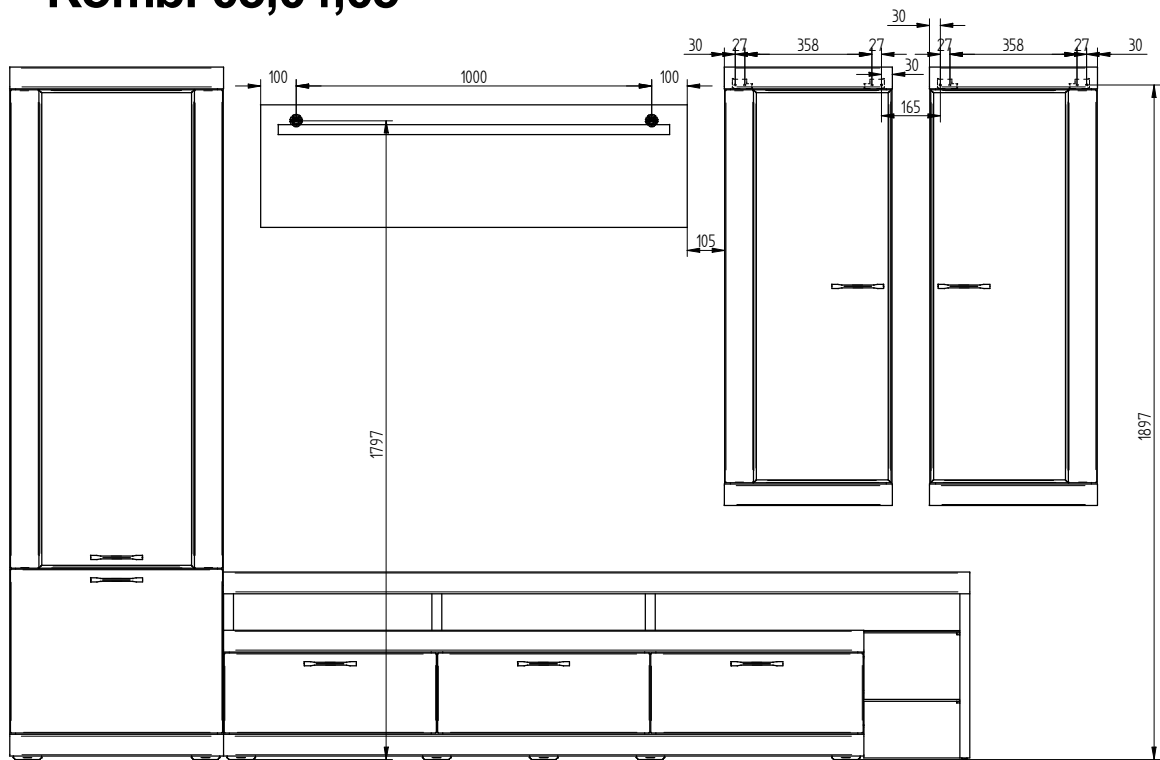
+ 5 mm  
- 1,5 mm



7

# Bohrung plan / plán vrtania

## Kombi 03,04,05



## Kombi 06,07,08

