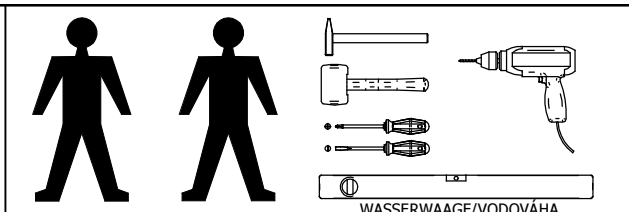
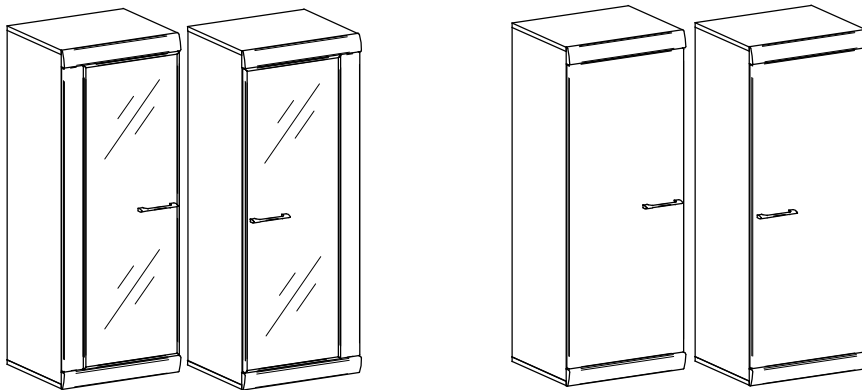


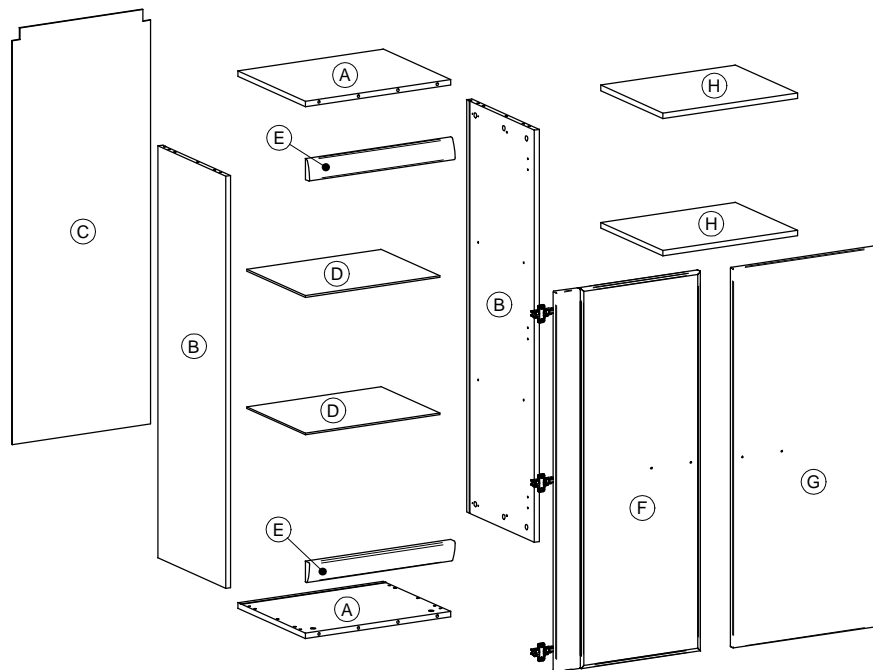
Montageanleitung Montážny návod BAIRA

Type/Typ **25/26**
MN 136/25



1		ø8x35 x12
2		ø15 x16
3		ø8 x16
4		x12
5		ø3,5x15 x6
6		ø3,5x20 x8
7		M4x20 x2

SERVISKARTE / SERVISNÁ KARTA



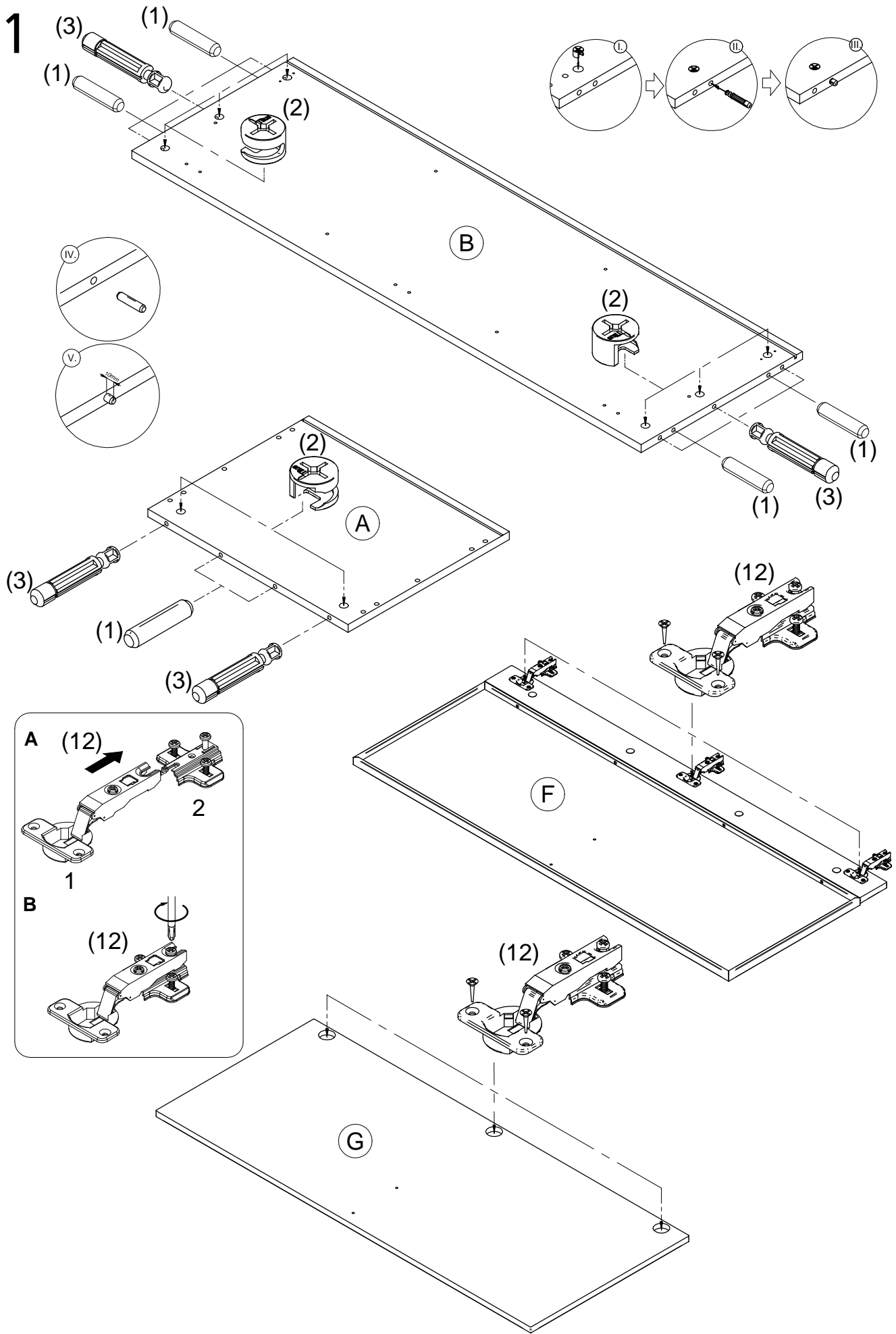
8		ø4x30 x4
9		x2
10		ø4x10 2x
11		ø5 x12
12		x3
13		ø5 x8
14		x1
15		x1

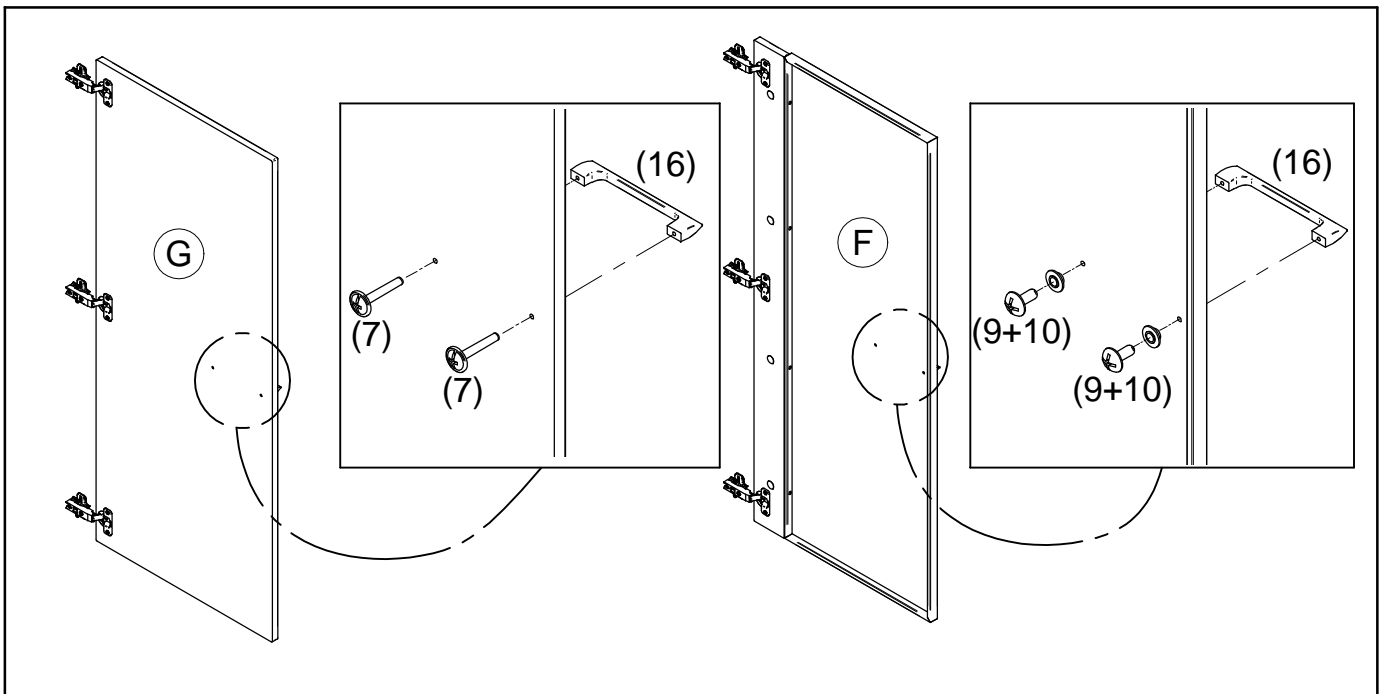
17		x2
-----------	--	----

18		x2
-----------	--	----

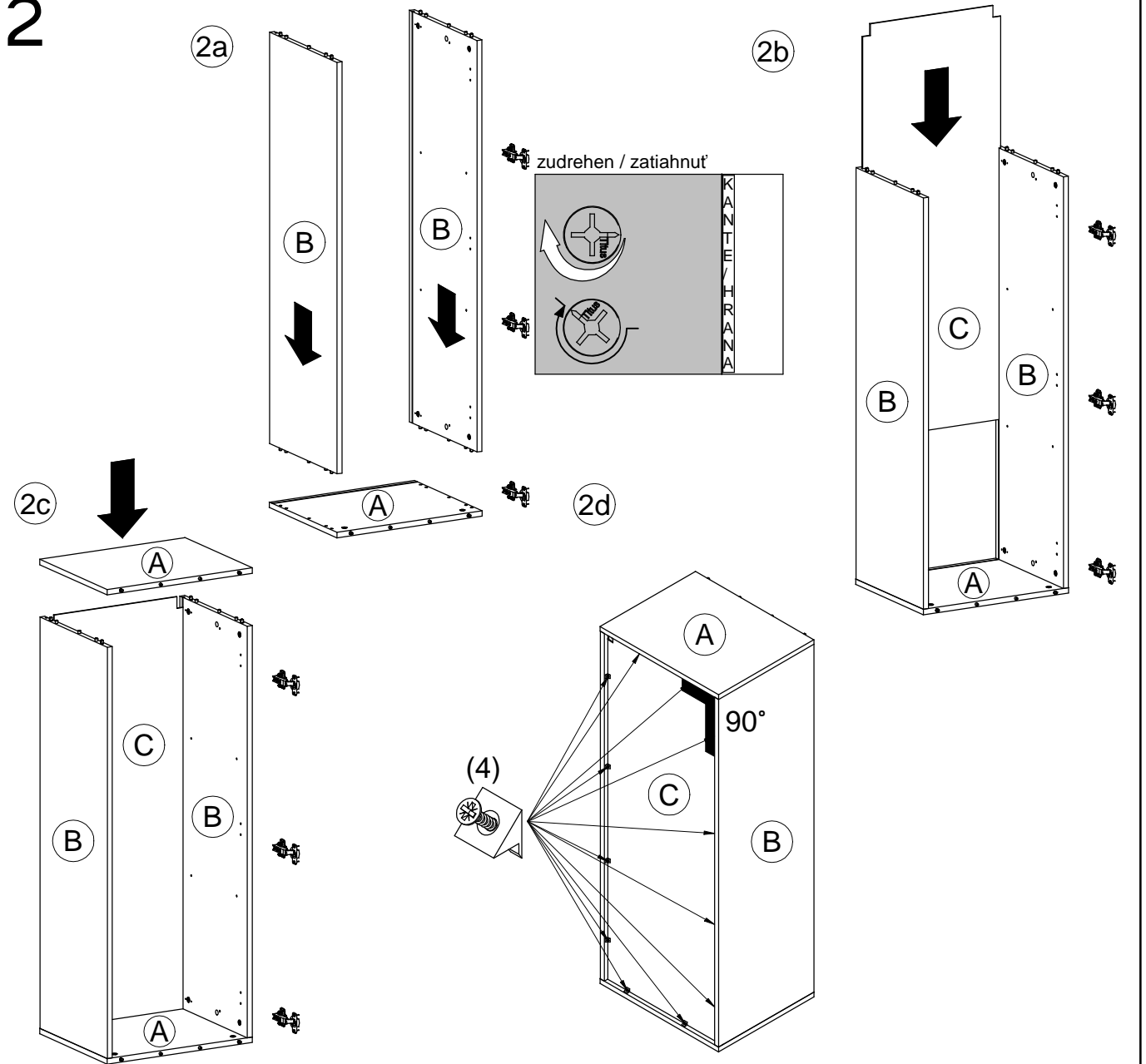
16		x1
-----------	--	----

1



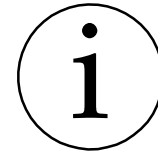


2

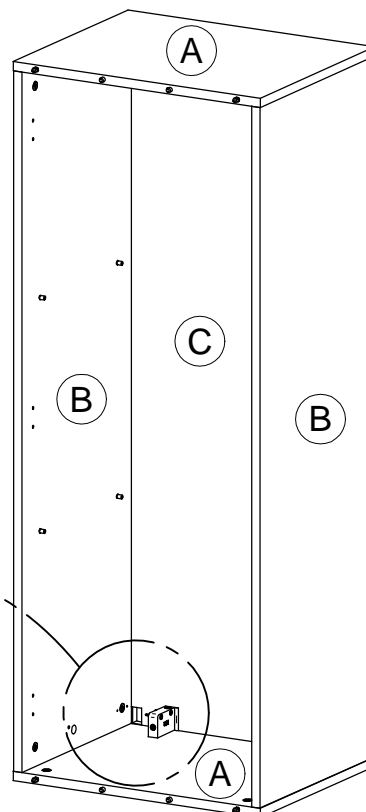
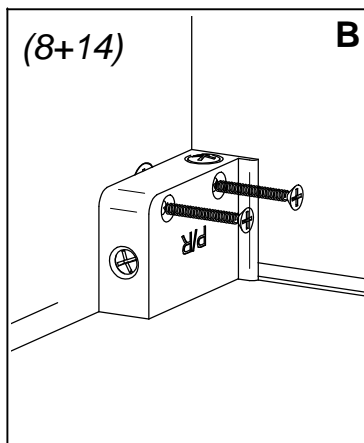
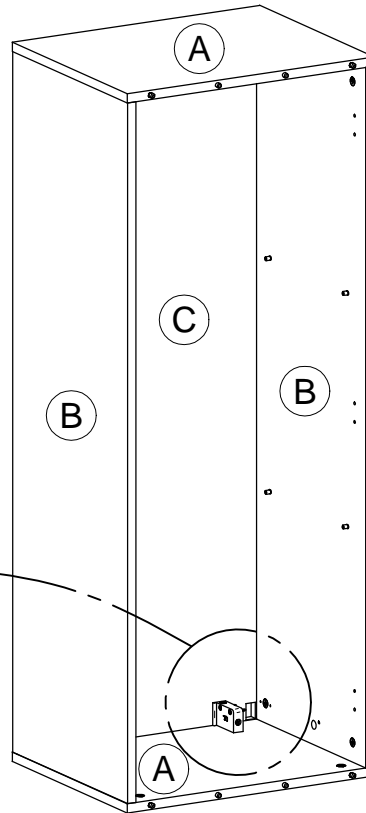
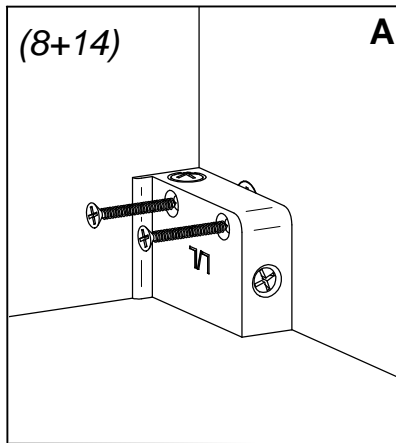
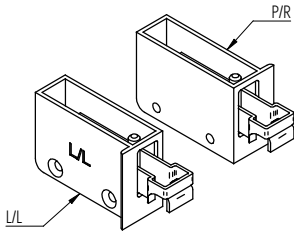


3

Bei der Montage des Hängebeschlages drehen Sie den Schrank um 180 Grad um - auf Oberboden.

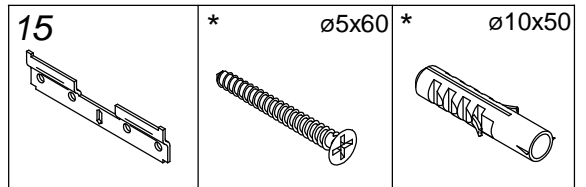
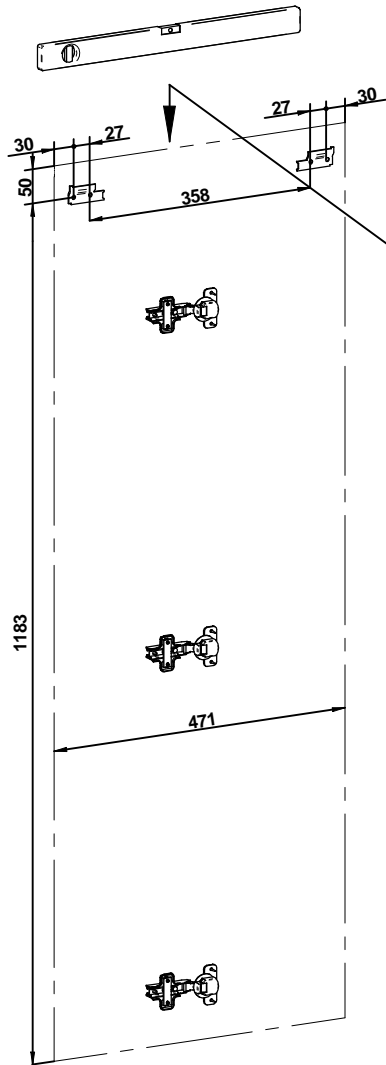


Pri montáži závesného kovania otočte skrinku o 180 stupňov - na horné dno.



4

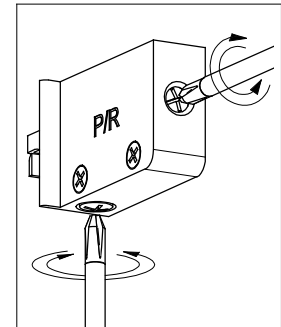
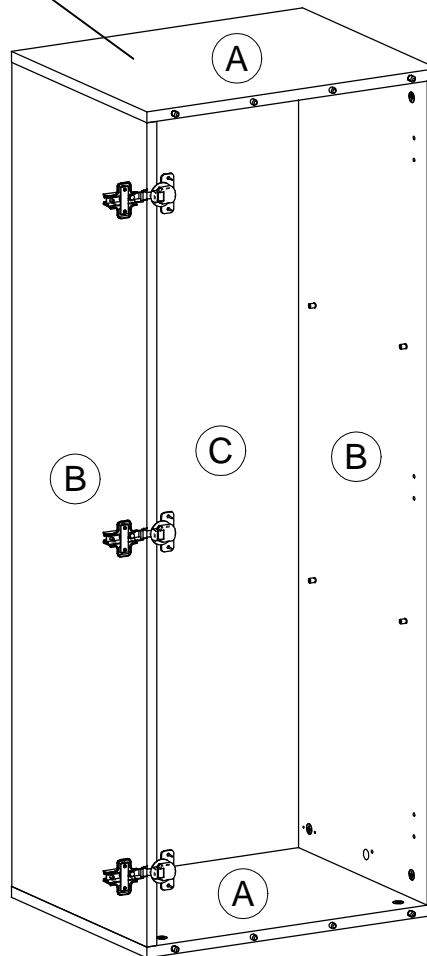
MONTAGE DER HÄNGESSCHRANKE / MONTÁŽ ZÁVESNÝCH SKŘÍŇ



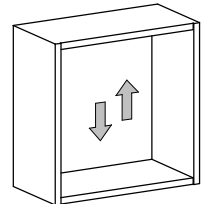
* NICHT BEINHALTET IM BESCHLAGBEUTEL!
NIE JE SÚČASŤOU KOVANIA!



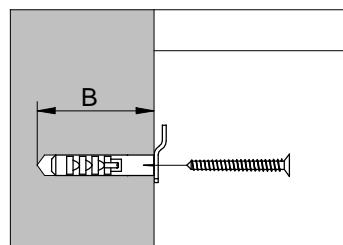
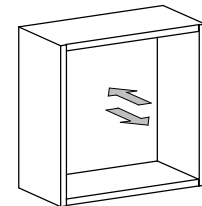

max. 15kg



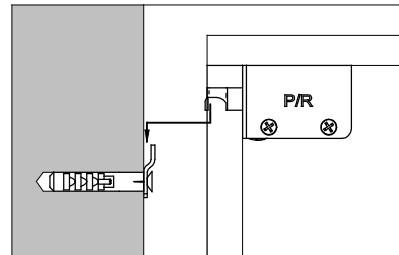
A
HÖHEINSTELLUNG
výškové nastavenie skrinky



B
TIEFENEINSTELLUNG
hlbkové nastavenie skrinky



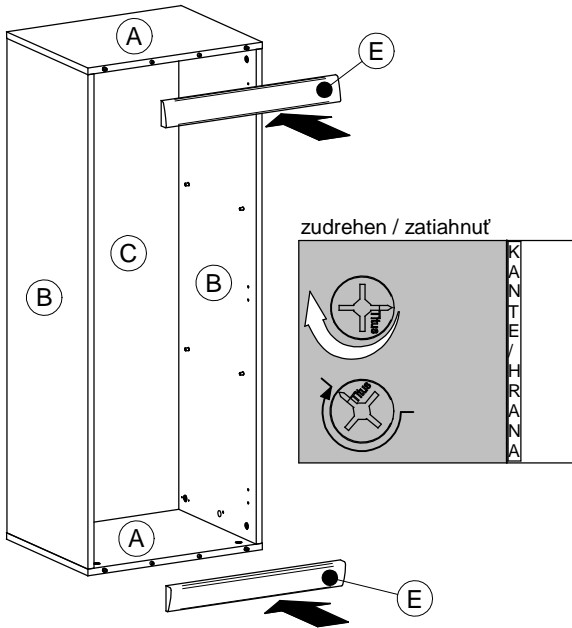
Bohrungtiefe / hlbka vrtania B>50mm



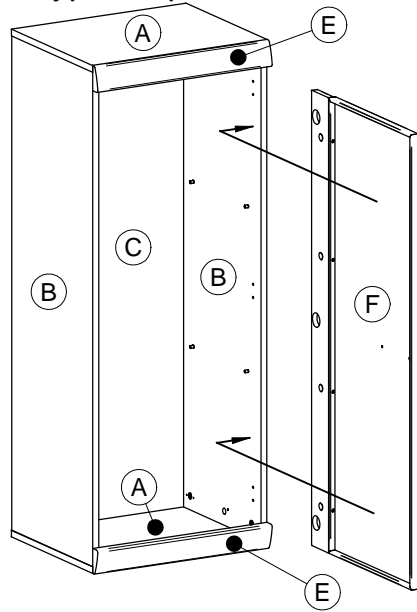
* Befestigungsdübel und Schraube sind kein Bestandteil der Verpackung. Es ist nötig, einen geeigneten Dübel und Schrauben zu wählen, je nach der Tragfähigkeit und Zusammensetzung der Mauer, an die Schränke gehängt werden.
Falls Sie sich nicht sicher sind, welcher Typ von Dübel und Schrauben Sie brauchen, nehmen Sie Kontakt mit dem nächsten Fachhandel auf.

* Upevňovacia hmoždinka a skrutka nie sú súčasťou balenia. Je nutné, zvoliť vhodnú hmoždinku a skrutku vzhľadom na nosnosť a typ steny, na ktorú nábytok vešiате.
Ak nie ste si istý, aký druh hmoždinky a skrutky potrebujete, kontaktujte najbližšie železiarstvo.

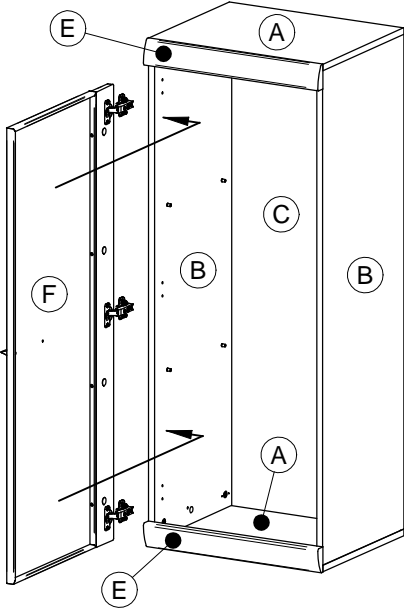
5



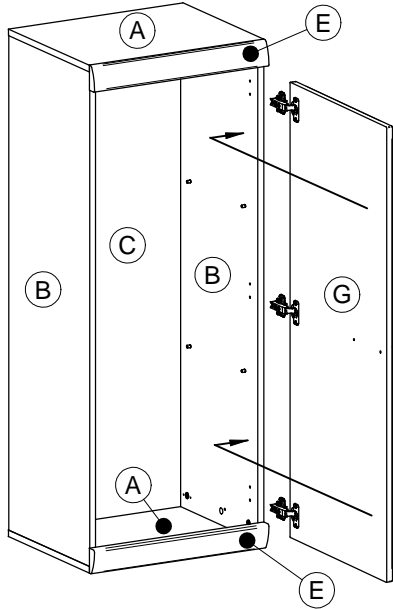
Typ 25 - prava / rechts



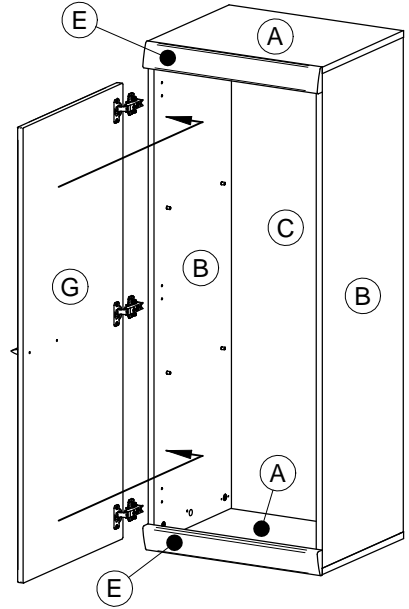
Typ 25 - lava / links



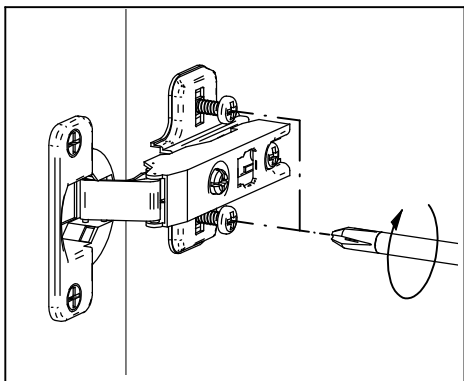
Typ 26 - prava / rechts



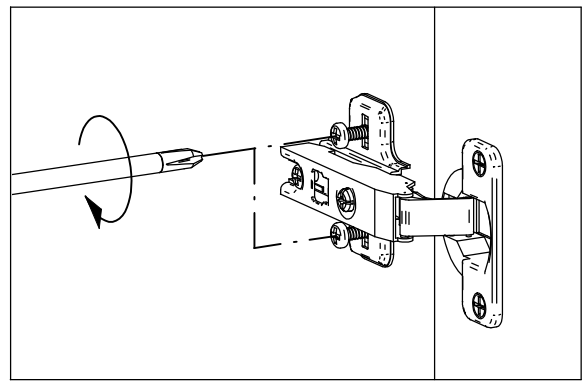
Typ 26 - lava / links



lava / links

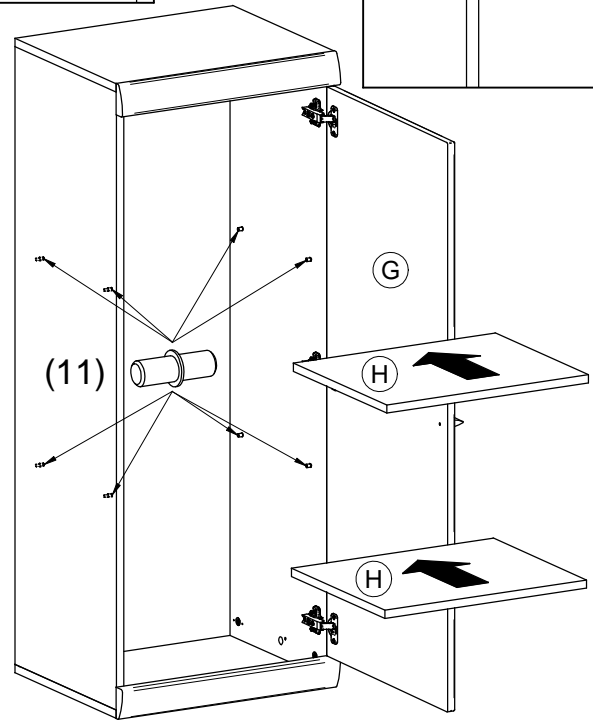
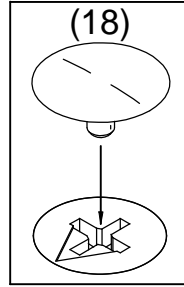
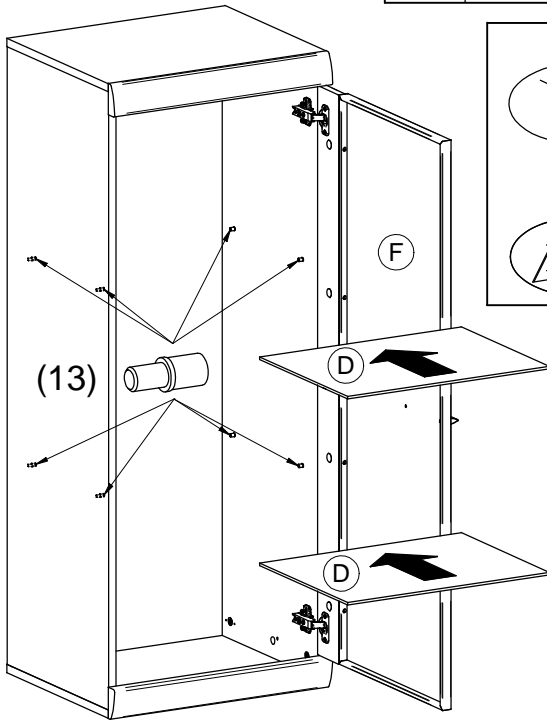
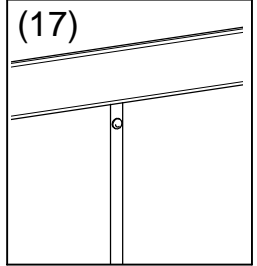
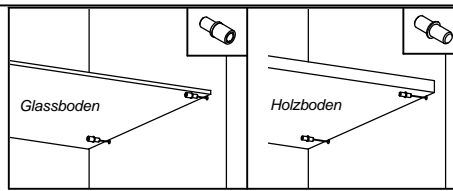


prava / rechts

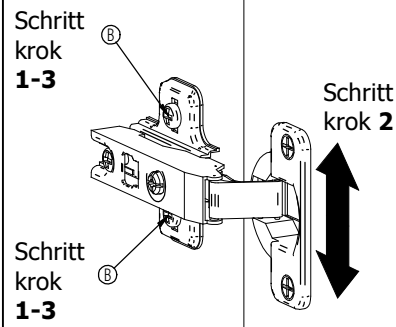


6

Belastbarkeit des Bodens: Glassboden max. 2kg
 Holzboden max. 5kg
 Gesamtbelastung des Schrankes: max. 15kg
 Zatažiteľnosť poľíc: policia sklenená max. 2kg
 policia drevená max. 5kg
 Celkové zataženie skrinky: max. 15kg



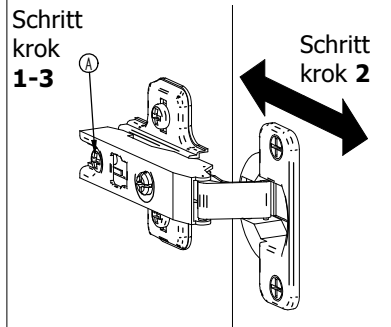
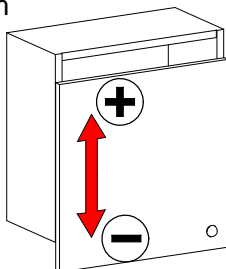
Einstellung von Türen / Nastavenie dverí



1. Die Schraube B lösen
2. Tür in der Höhe einstellen
3. Die Schraube B zuziehen

1. skrutku B povoliť
2. dvere výškovo nastaviť
3. skrutku B dotiahnuť

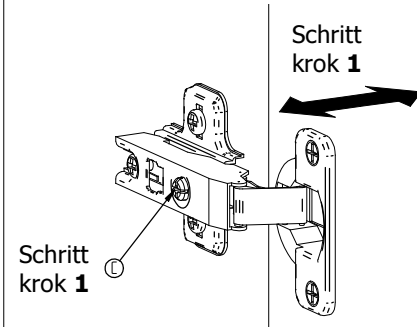
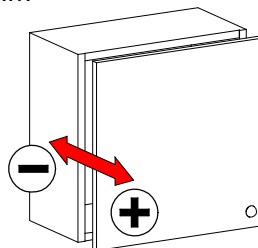
+ 2 mm
- 2 mm



1. Die Schraube A lösen
2. Tür in der Tiefe einstellen
3. Die Schraube A zuziehen

1. skrutku A povoliť
2. dvere hlbkovo nastaviť
3. skrutku A dotiahnuť

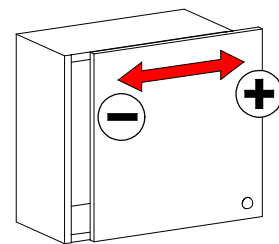
+ 3 mm
- 1 mm



1. Tür seitlgs mit Schraube C einstellen

1. dvere stranovo skrutkou C nastaviť

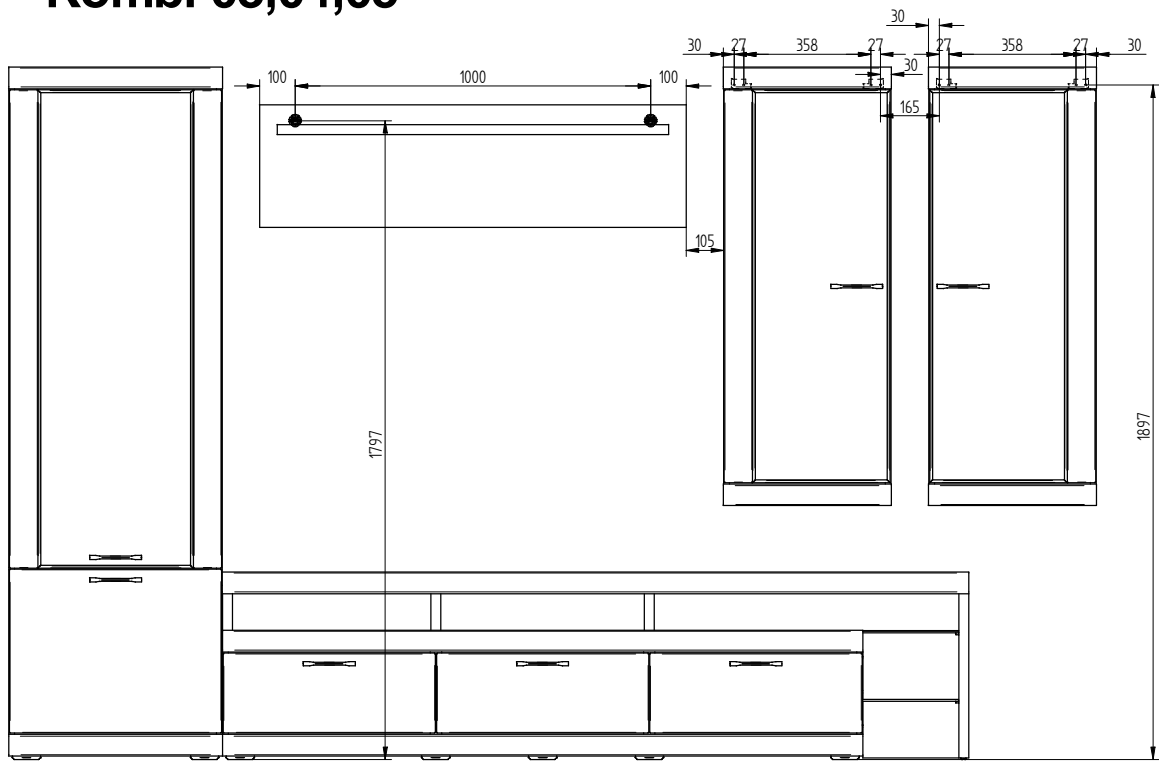
+ 5 mm
- 1,5 mm



7

Bohrung plan / plán vrtania

Kombi 03,04,05



Kombi 06,07,08

