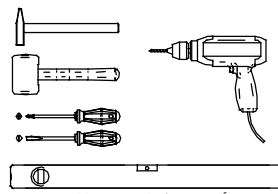


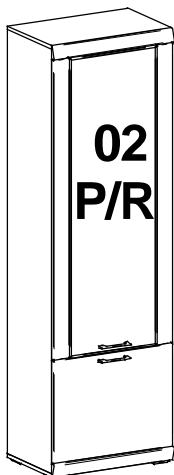
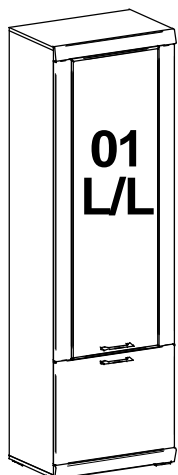
# Montageanleitung Montážny návod BAIRA

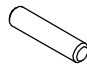


WASSERWAAGE/VODOVAHA

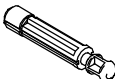
Type/Typ  
MN 136/01

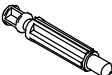
## 01/02




1  ø8x35  
x16


2  ø15  
x18


3  ø8  
x14

4  ø5  
x4

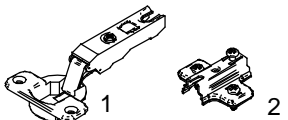
5  x16


6  ø3,5x15  
x12

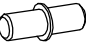
7  ø3,5x20  
x12

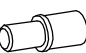
8  M4x20  
x2

9  x4

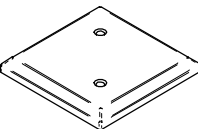
10  x5  
1 2

11  x2

12  x4

13  x12

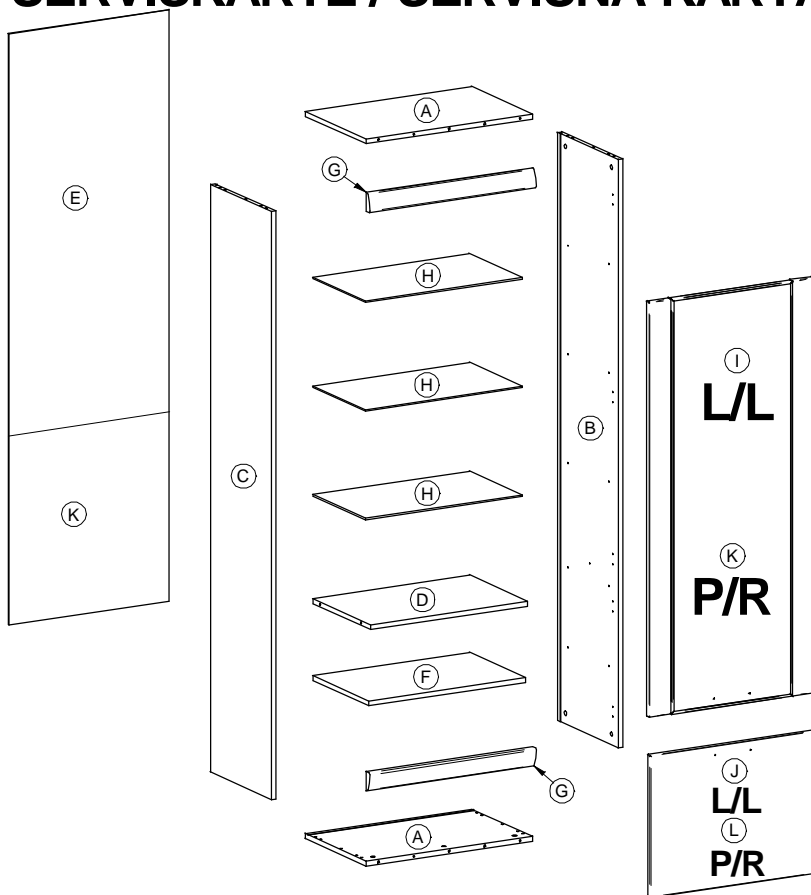
14  ø4x10  
2x

15  ø4x30  
x4

16  x2

17  x4

## SERVISKARTE / SERVISNÁ KARTA

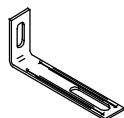


18



x8

19

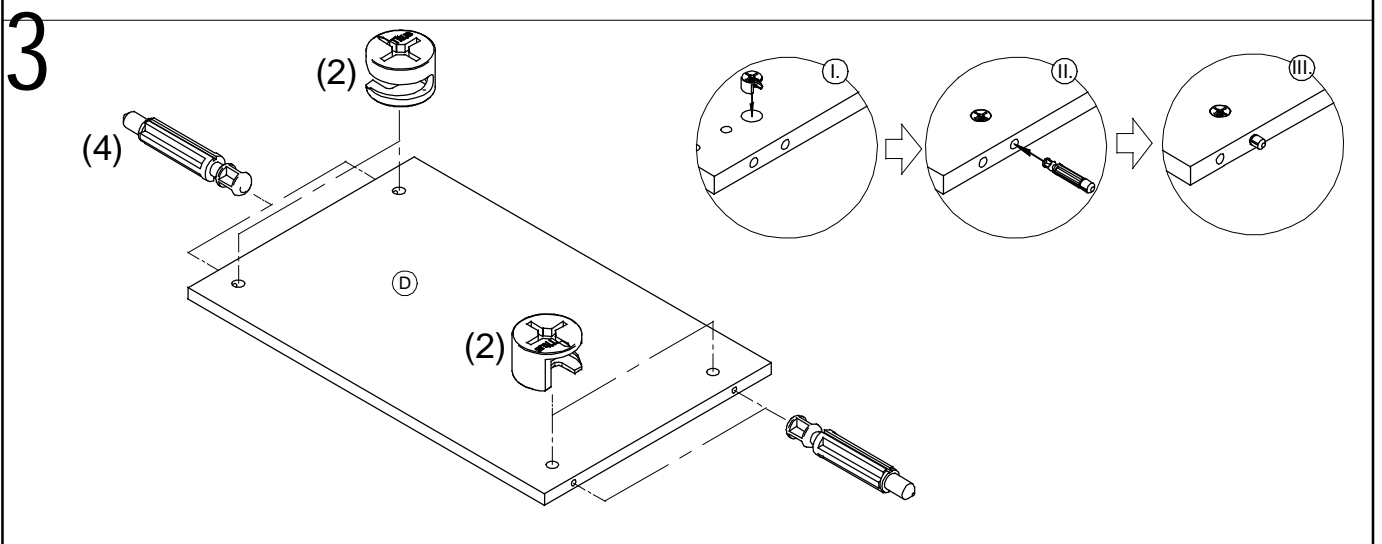
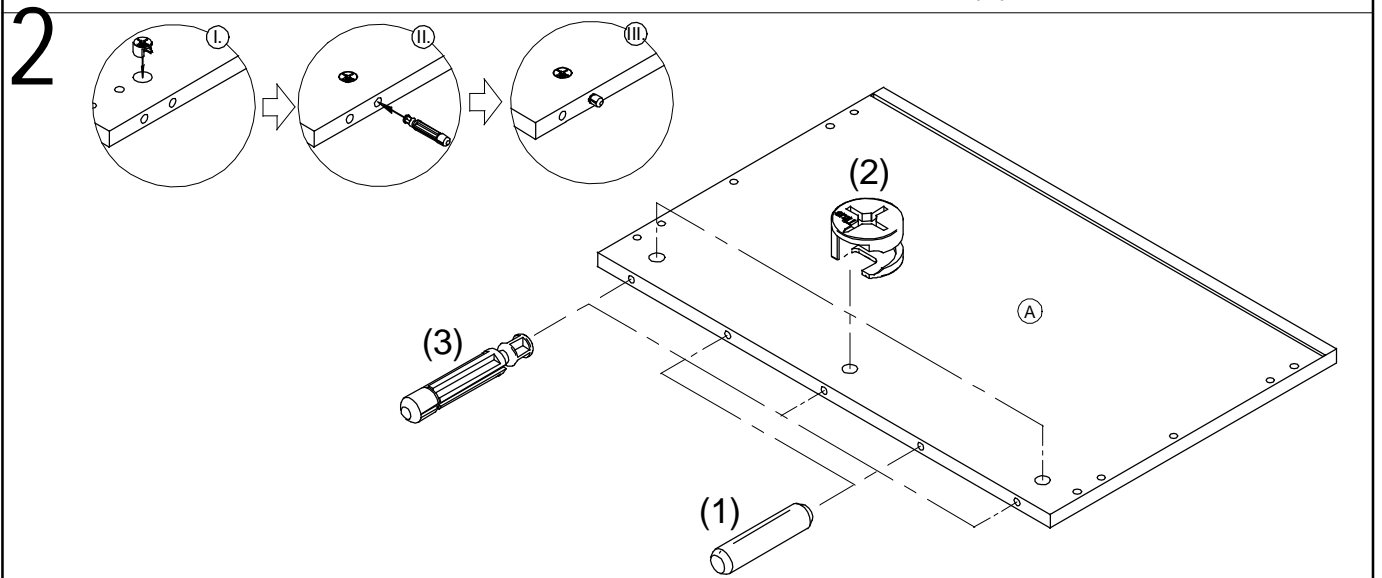
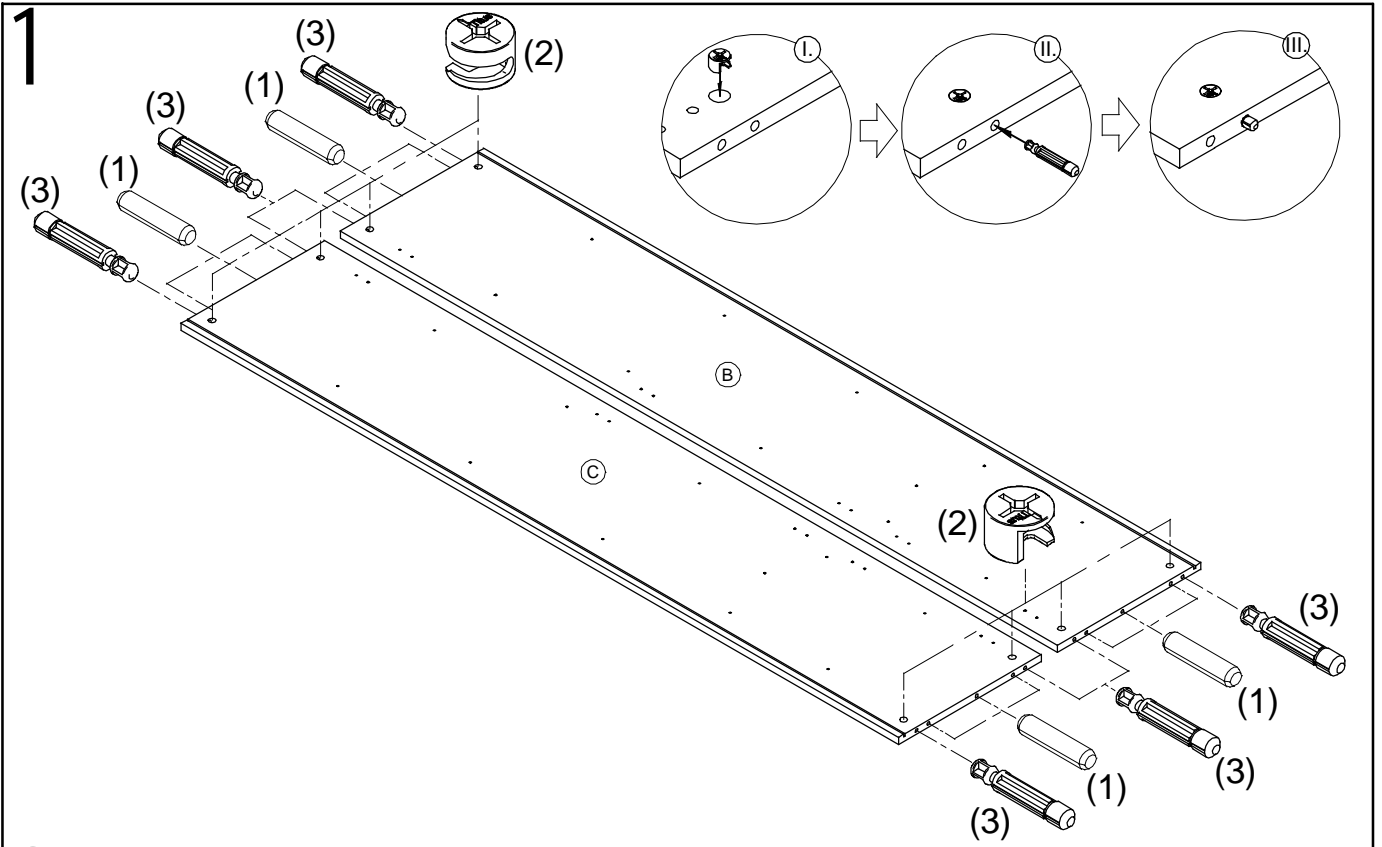


x1

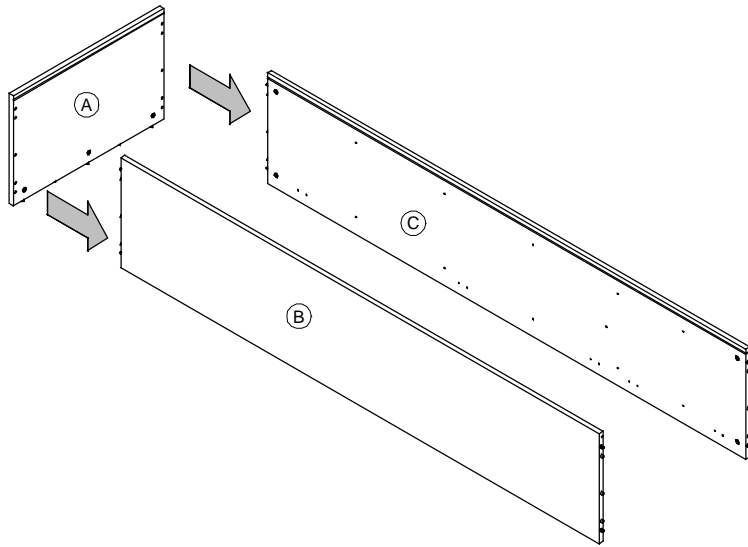
17



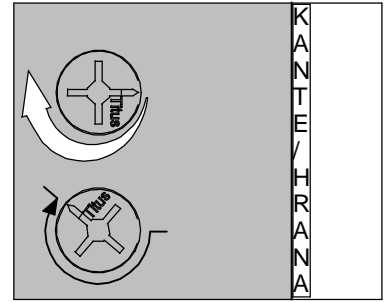
x4



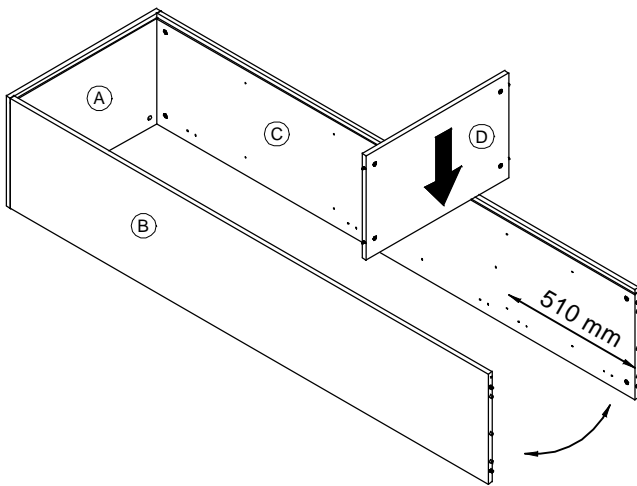
4



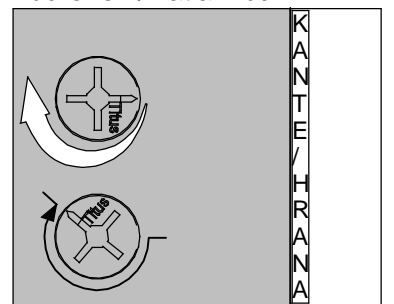
zudrehen / zatiahnúť



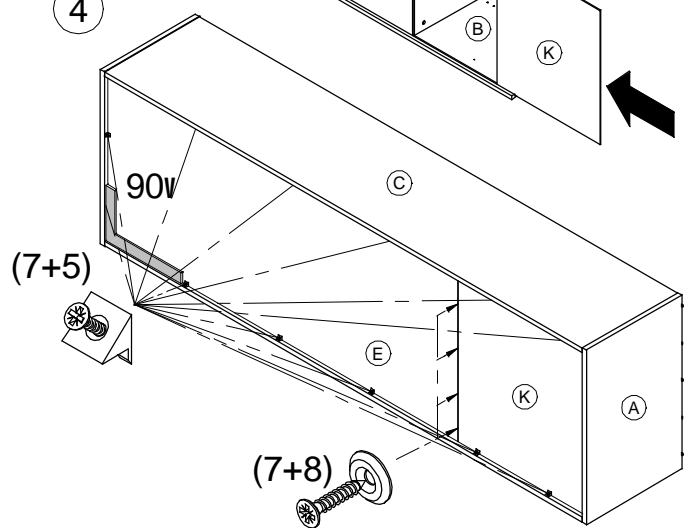
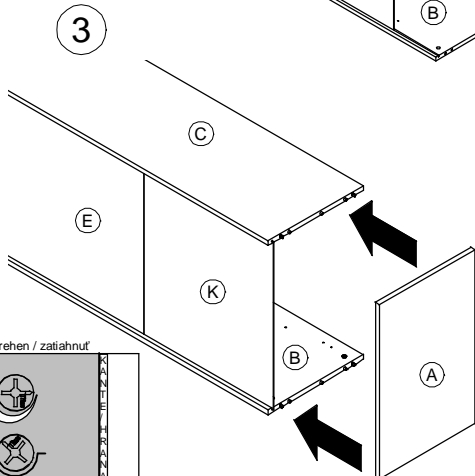
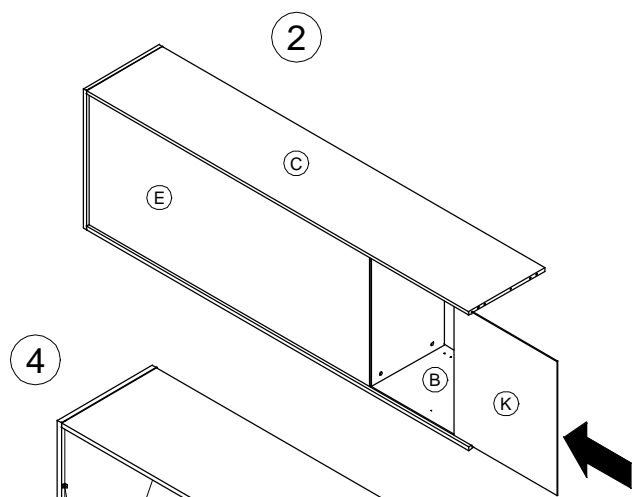
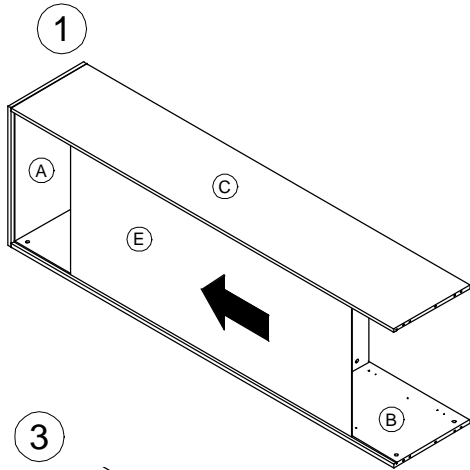
5



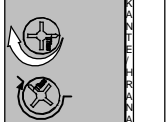
zudrehen / zatiahnúť

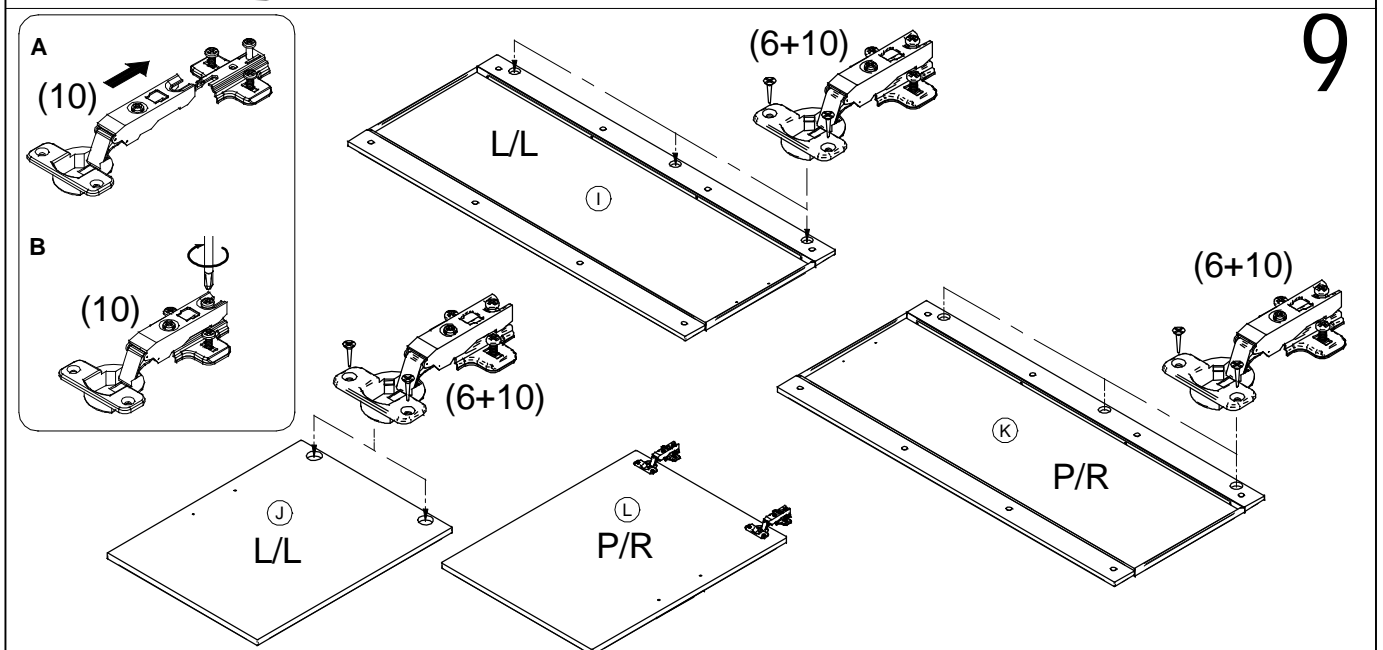
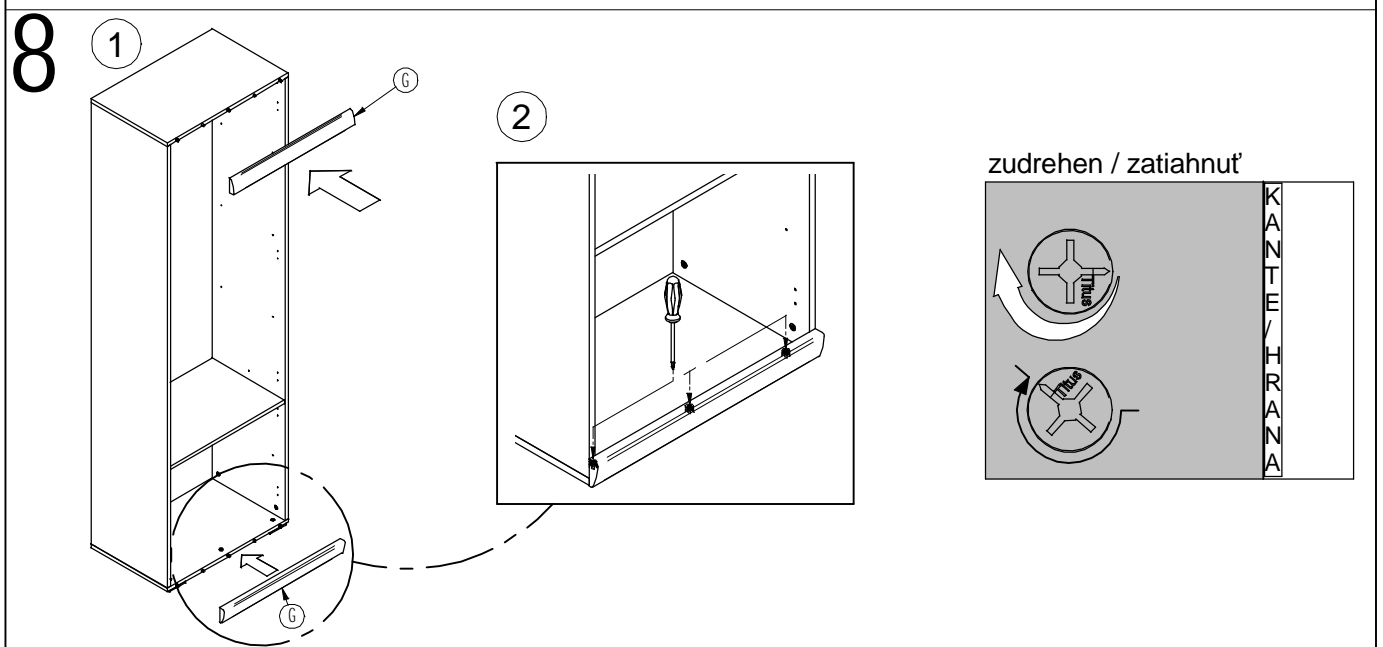
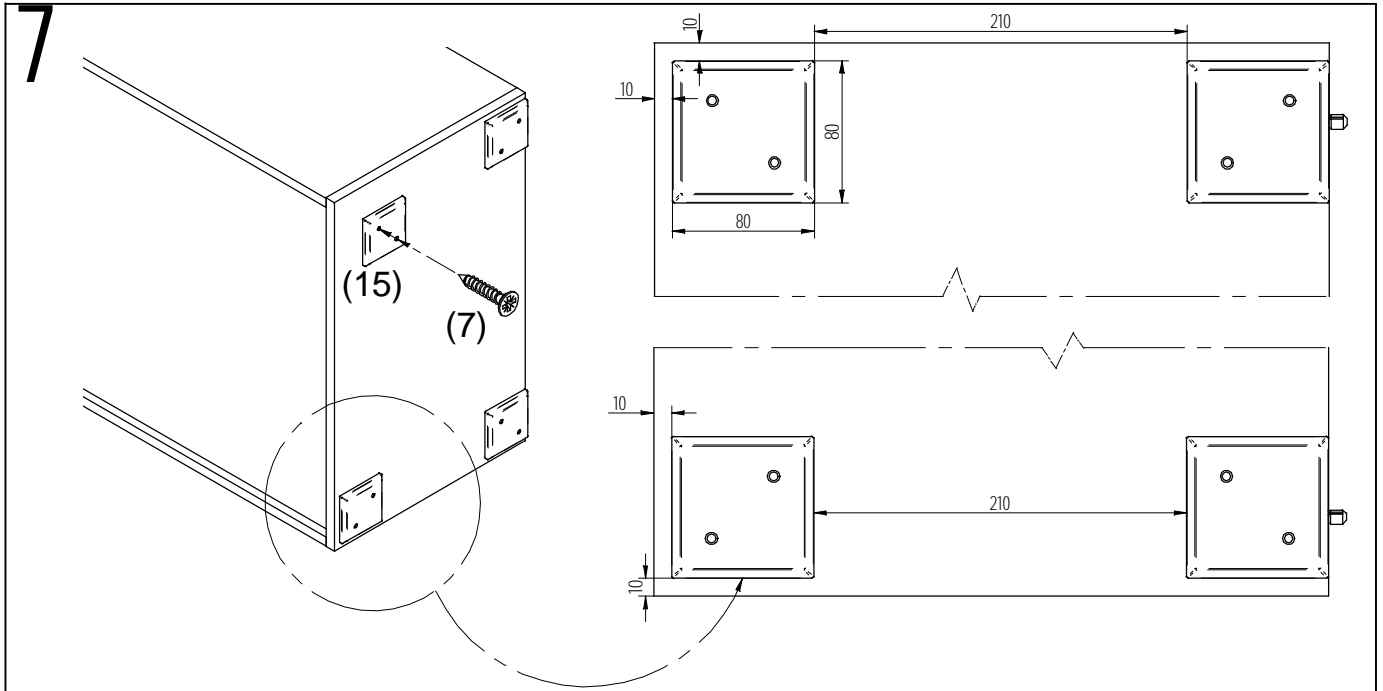


6

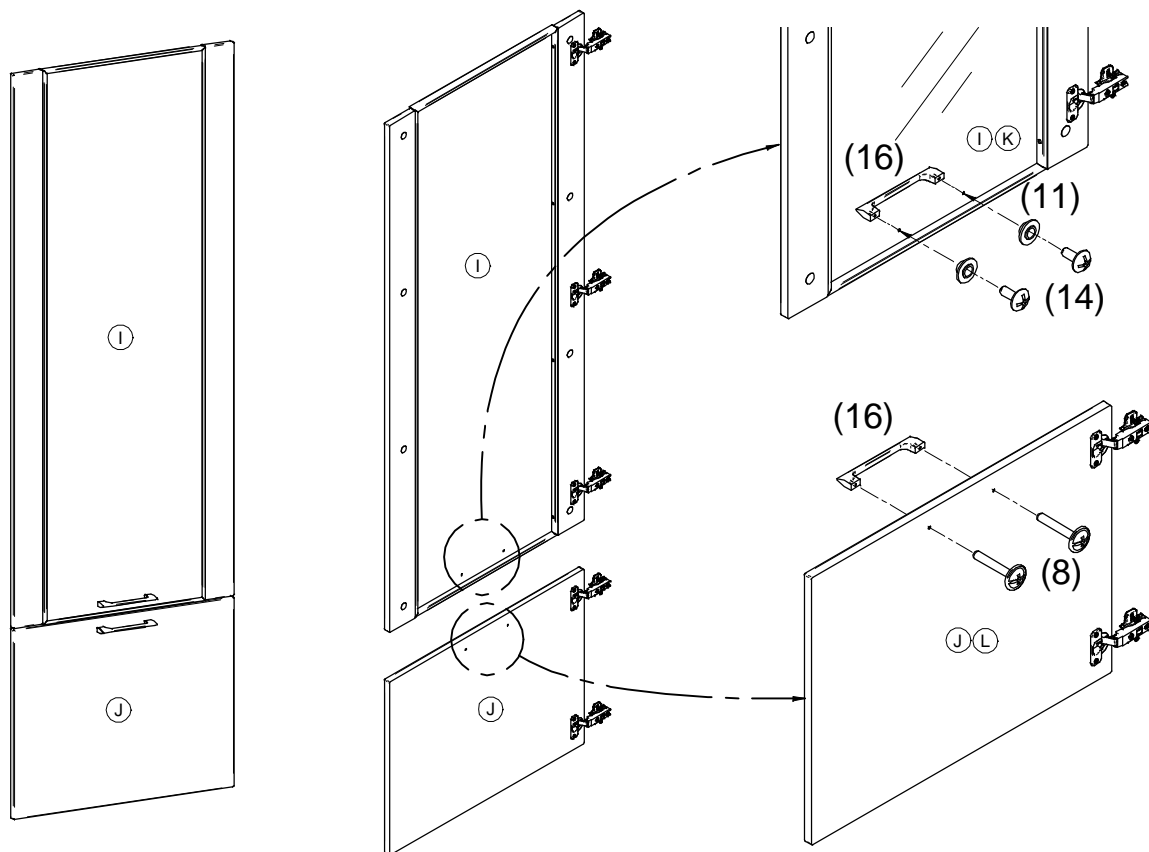


zudrehen / zatiahnúť



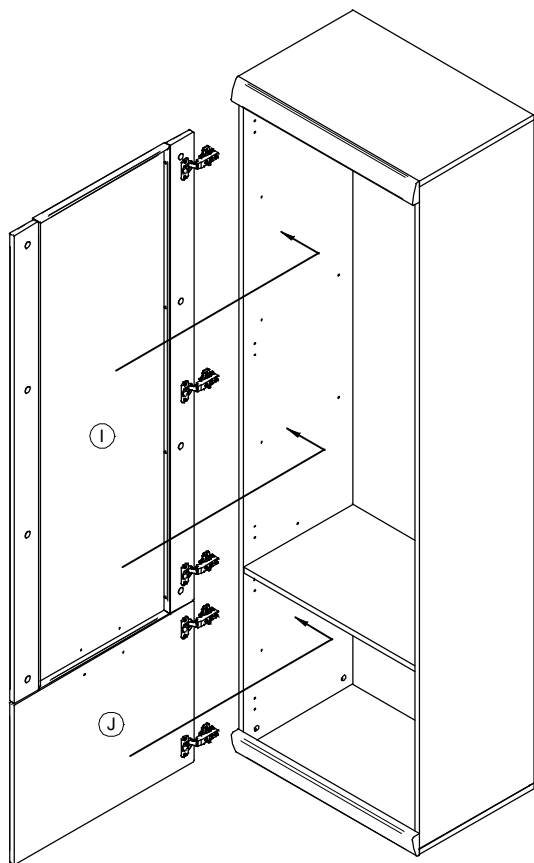


# 10

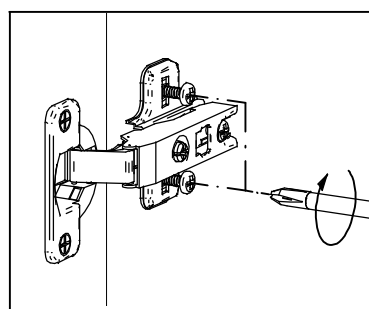
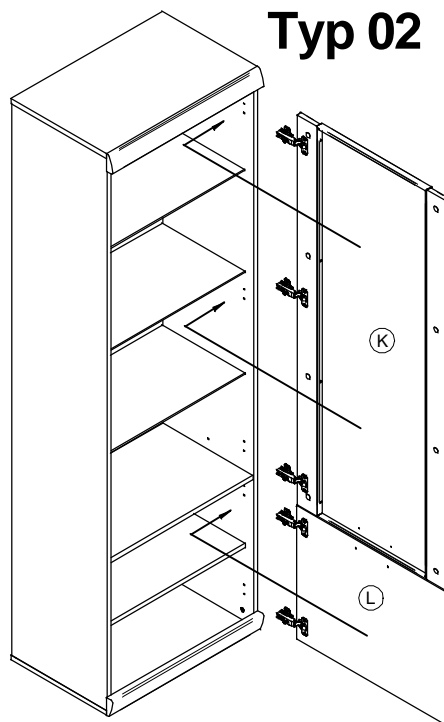


# 11

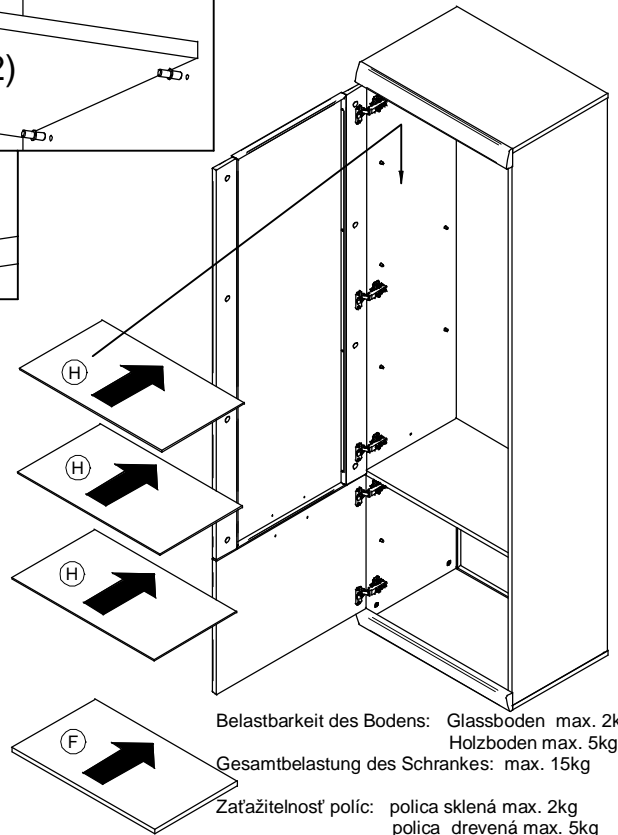
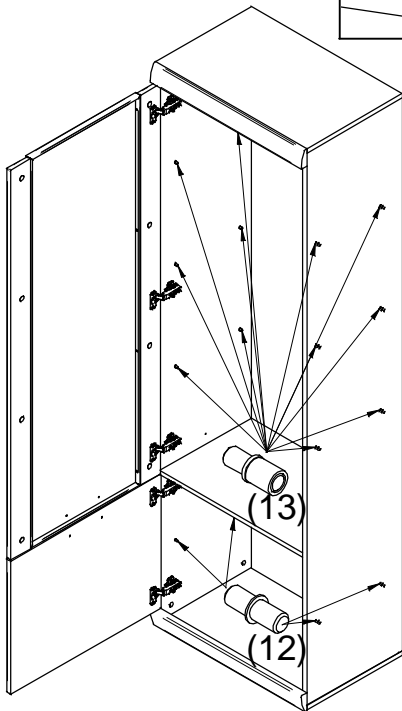
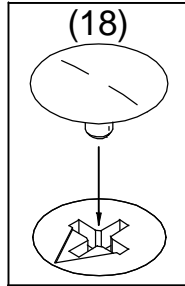
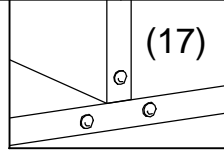
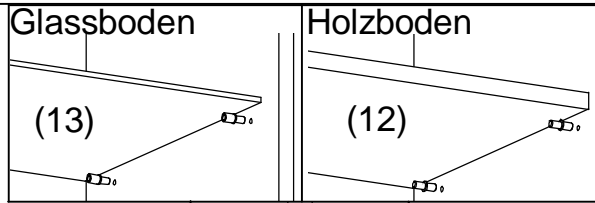
## Typ 01



## Typ 02



# 12



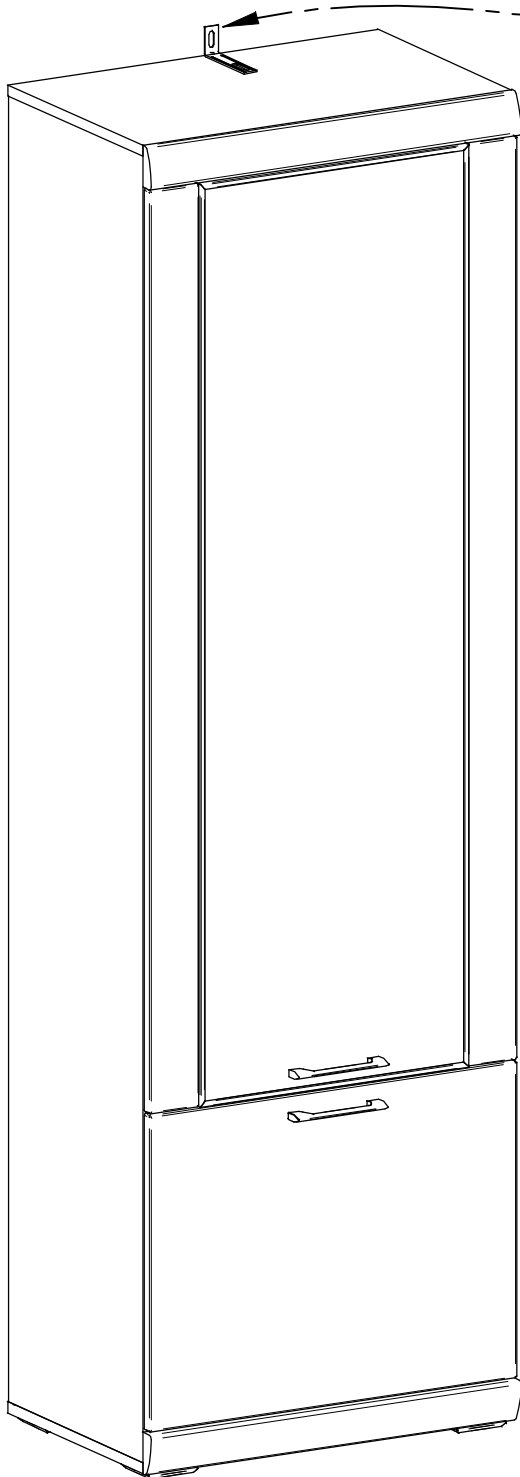
Belastbarkeit des Bodens: Glassboden max. 2kg  
 Holzboden max. 5kg  
 Gesamtbelastung des Schrankes: max. 15kg  
 Zatažitelnosť políc: polica sklená max. 2kg  
 polica drevená max. 5kg  
 Celkové zaťaženie skrinky: max. 15kg

## Einstellung von Türen / Nastavenie dverí

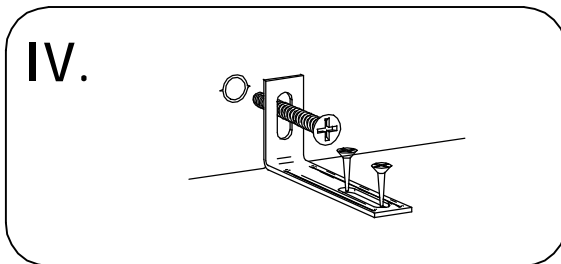
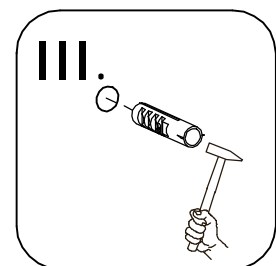
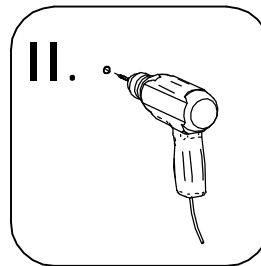
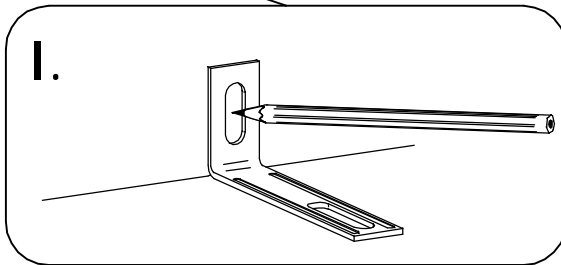
<p>Schritt krok 1-3</p> <p>Schritt krok 2</p> <p>Schritt krok 1-3</p>	<p>Schritt krok 1-3</p> <p>Schritt krok 2</p>	<p>Schritt krok 1</p> <p>Schritt krok 1</p>
<p>1. Die Schraube B lösen              2. Tür in der Höhe einstellen              3. Die Schraube B zuziehen</p> <p>1. skrutku B povoliť              2. dvere výškovo nastaviť              3. skrutku B dotiahnuť</p>	<p>1. Die Schraube A lösen              2. Tür in der Tiefe einstellen              3. Die Schraube A zuziehen</p> <p>1. skrutku A povoliť              2. dvere hlbkovo nastaviť              3. skrutku A dotiahnuť</p>	<p>1. Tür seitligs mit Schraube C einstellen</p> <p>1. dvere stranovo skrutkou C nastaviť</p>
<p>+ 2 mm - 2 mm</p>	<p>+ 3 mm - 1 mm</p>	<p>+ 5 mm - 1,5 mm</p>

13

SICHERHEITSWINKEL (VERHINDERT DAS UMKIPPEN DES SCHRANKES)  
 BEZPEČNOSTNÝ VINKEL (ZABRAŇUJE PREVRHNUTIU SKRINKY)



**Typ 01,02**



19	1x	6	ø3,5x15 2x
*	ø10x50	*	ø5x60
* NICHT BEINHALTET IM BESCHLAGBEUTEL! * NIE JE SÚČASŤ OU KOVANIA!			



**WICHTIGER HINWEIS**

Schraube (8) ist für die Befestigung des Sicherheitswinkels (7) auf dem Schrank bestimmt. Des weiteren werden Sie noch Schraube (10) und Dübel (9) für die Befestigung des Sicherheitswinkels in die Mauer (Wand) gebrauchen. Schraube und Dübel wählen Sie bitte nach dem Material, aus dem die Mauer (Wände) bestehen. Falls Sie sich nicht sicher sind, welche Schraube (10) und Dübel (9) Sie gebrauchen, wenden Sie bitte an nächsten Fachhandel.

**DÔLEŽITÉ UPOZORNENIE**

Skrutka (8) je určená na upevnenie bezpečnostného kovania (7) ku skrinke. Okrem toho budete potrebovať skrutku (10) a hmoždinku (9) na pripevnenie kovania k stene. Tieto si zvolte podľa druhu steny. Ak nie ste si istý, aký druh skrutky a hmoždinky potrebujete, kontaktujte najbližšie železiarstvo.