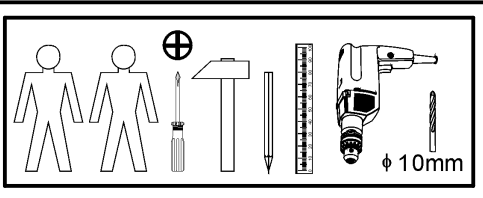
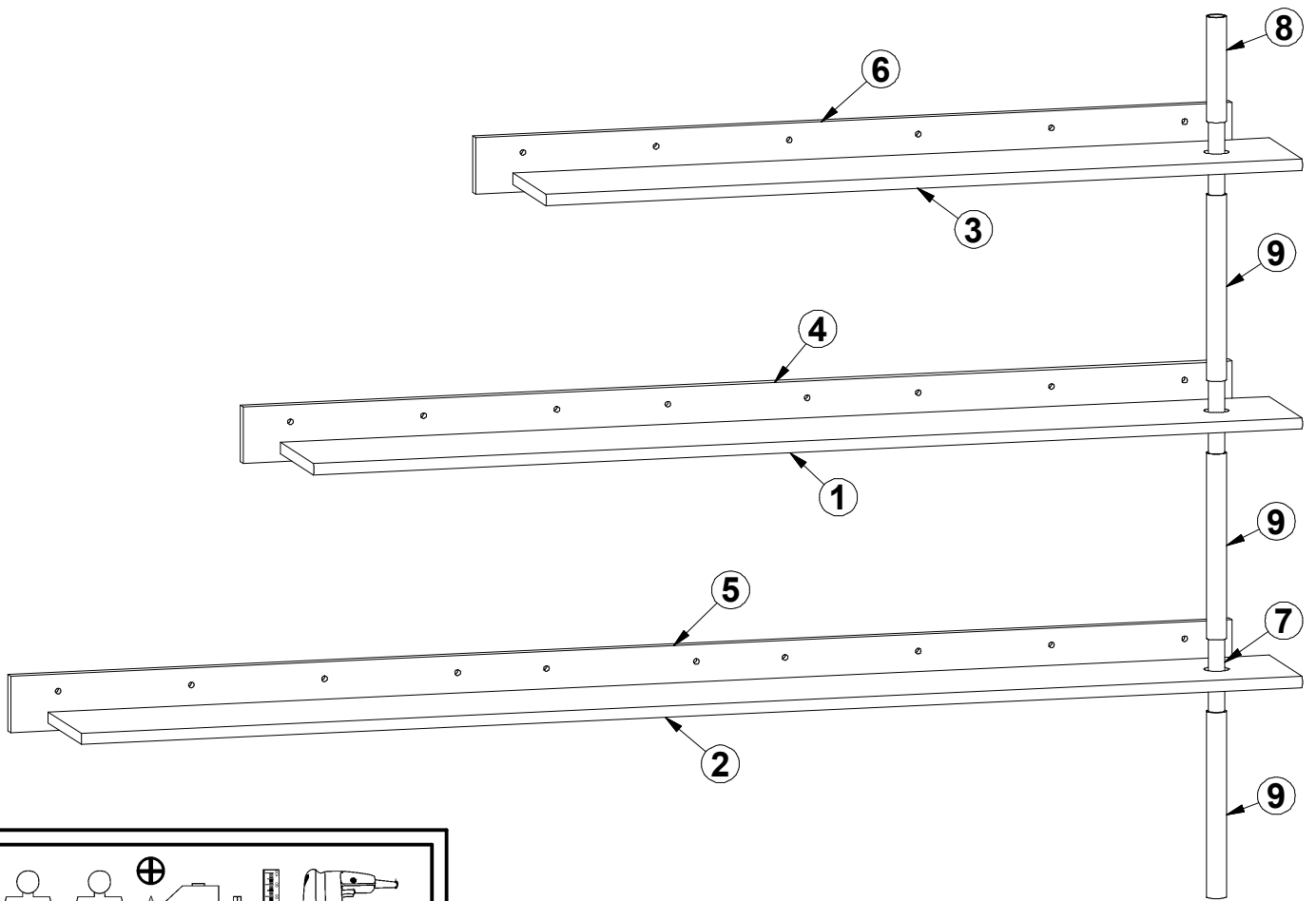
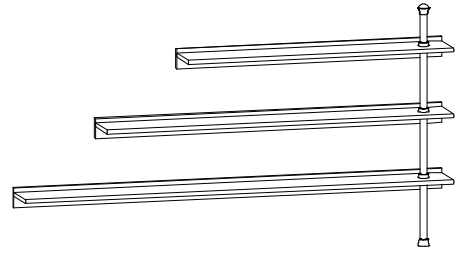
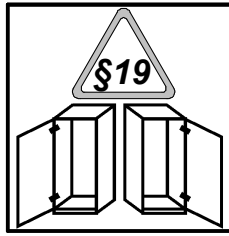


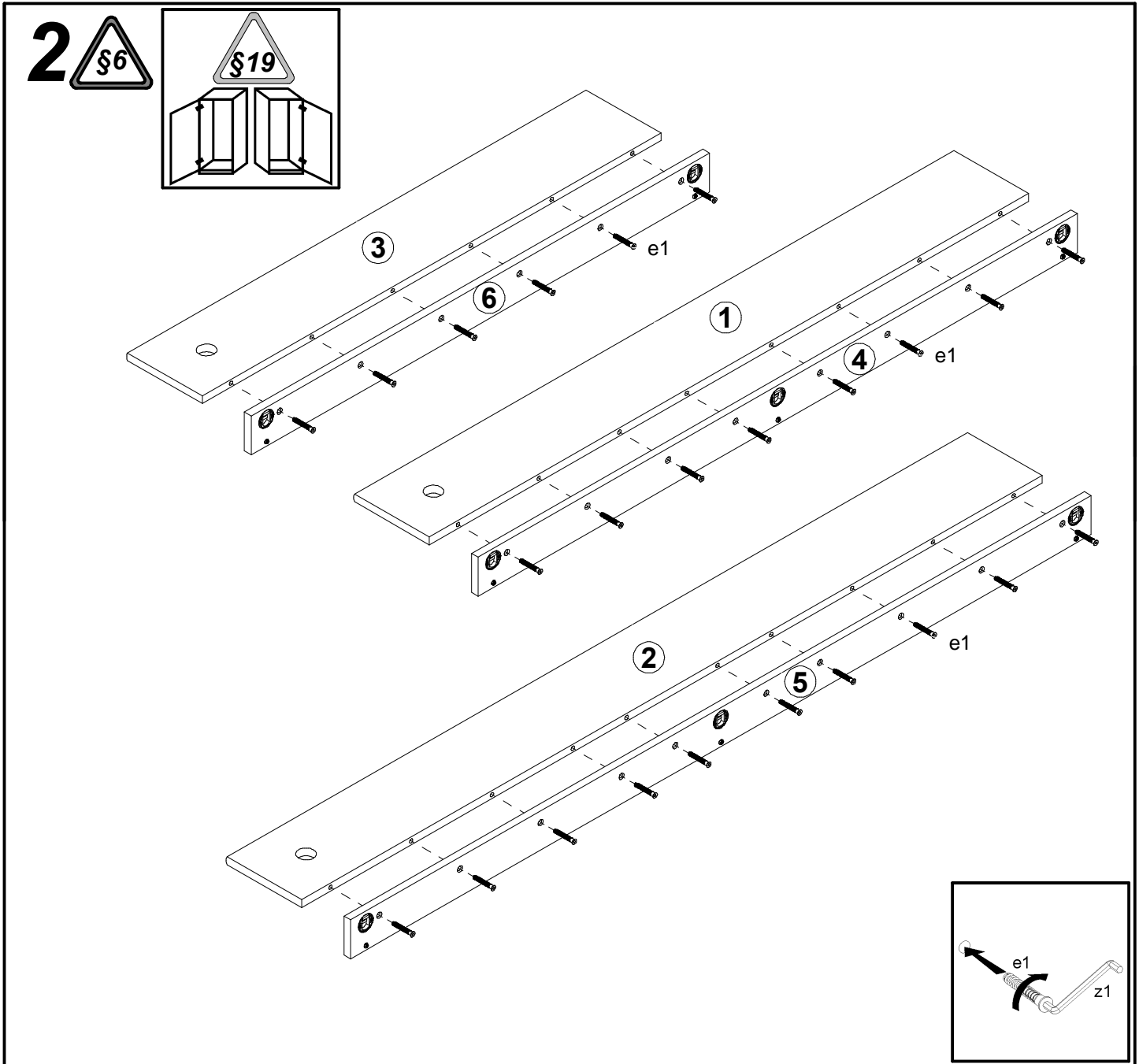
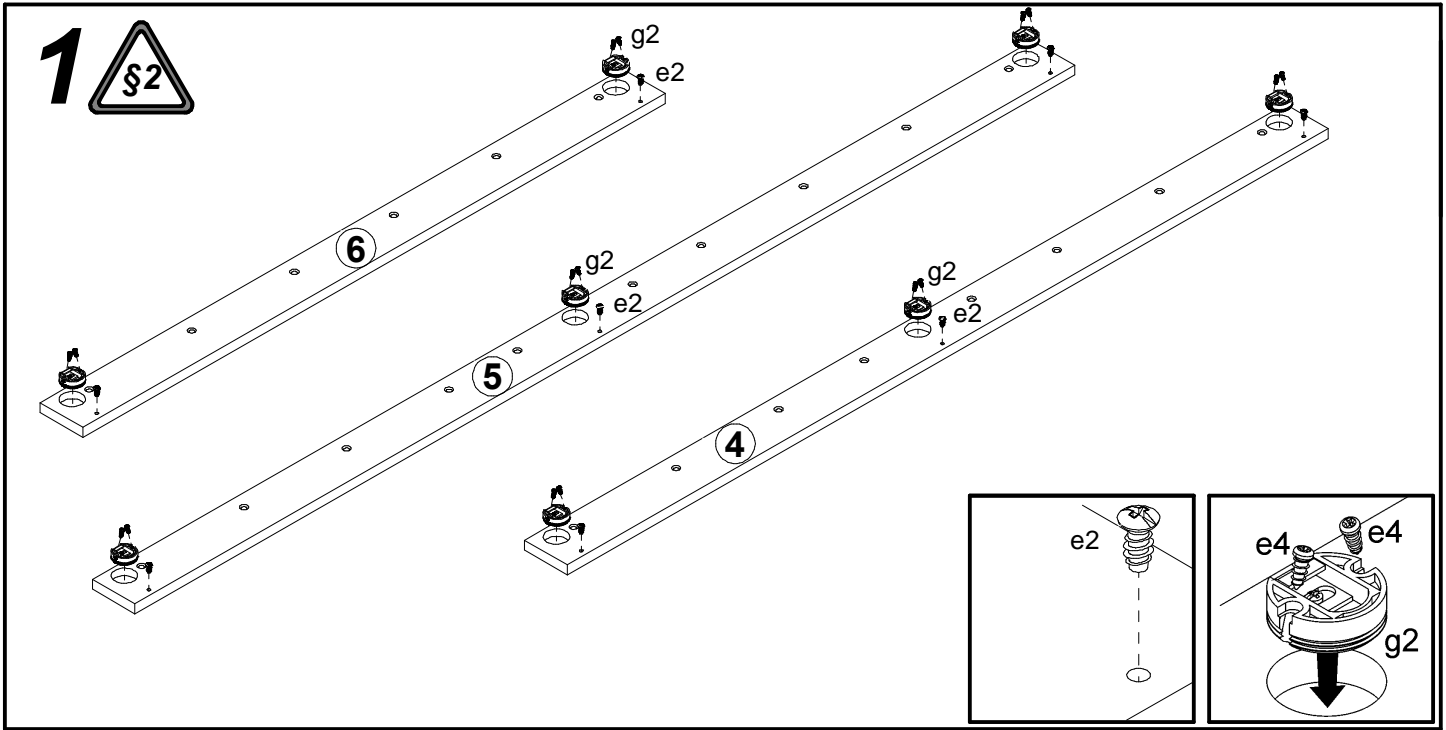
XXI

R/7/17

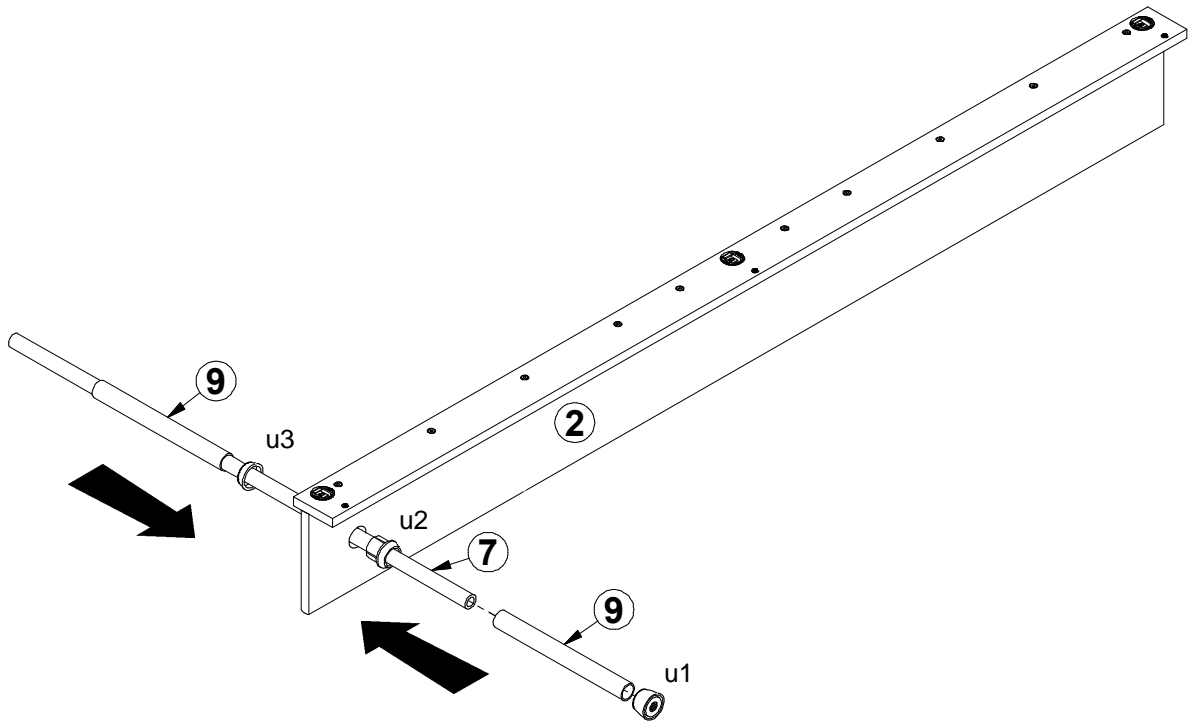
A	B	C	D	
1	SY1-338	1425	180	1/1
2	SY1-337	1760	180	1/1
3	SY1-320	1090	180	1/1
4	SY1-411	1425	80	1/1
5	SY1-410	1760	80	1/1
6	SY1-401	1090	80	1/1
7	rn-940	940	23	1/1
8	ro-149	149	28	1/1
9	ro-263	263	28	1/1



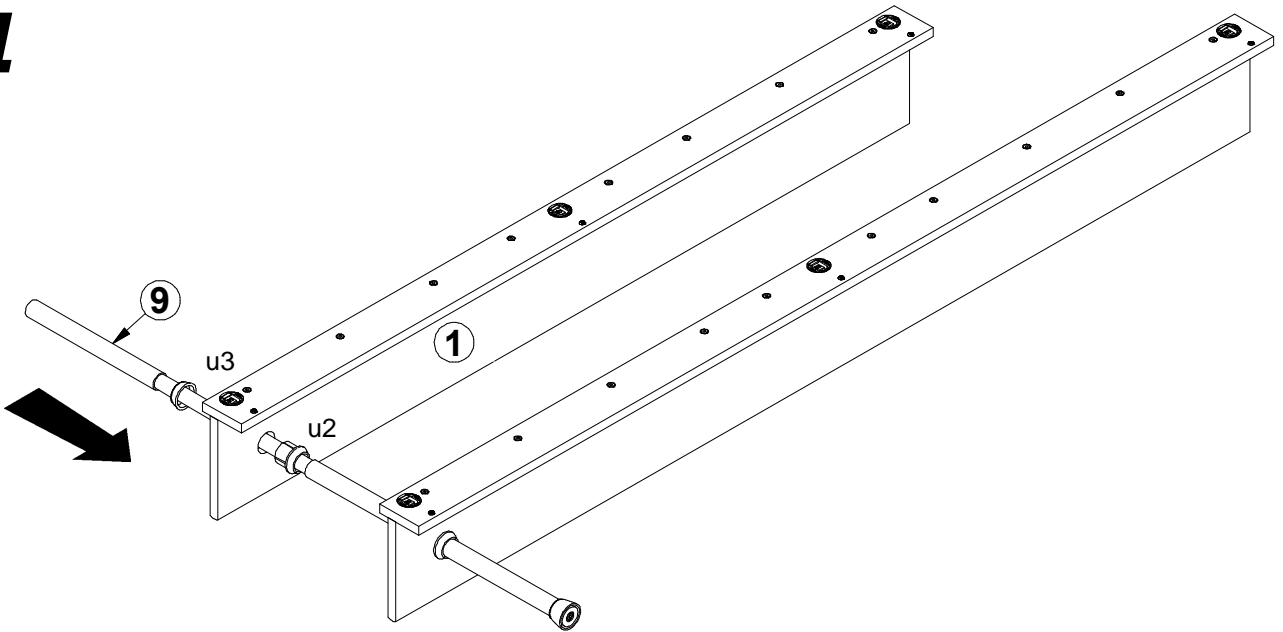
24x φ7x50 mm e1	8x φ6,3x13 mm e2	16x φ8x11 mm e4	8x φ10x50 mm f35	8x 	8x φ5x60 mm p17	1x 	3x 	3x
1x 	1x 							



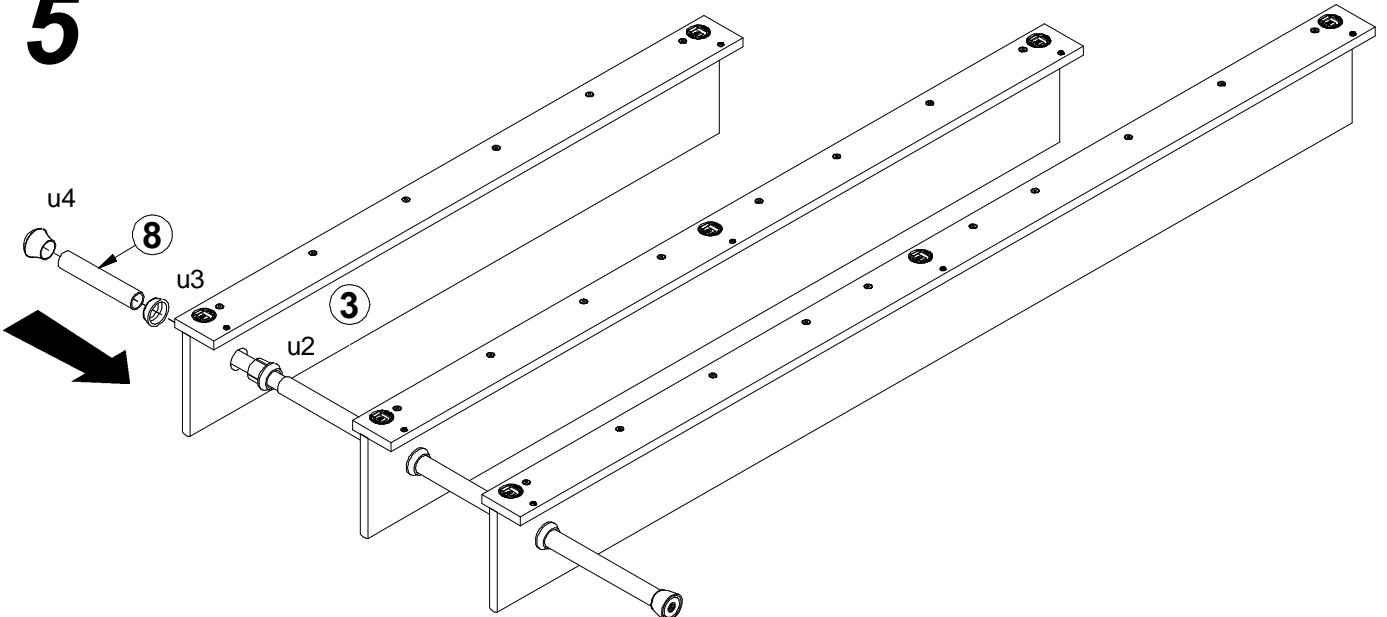
3



4



5



6

