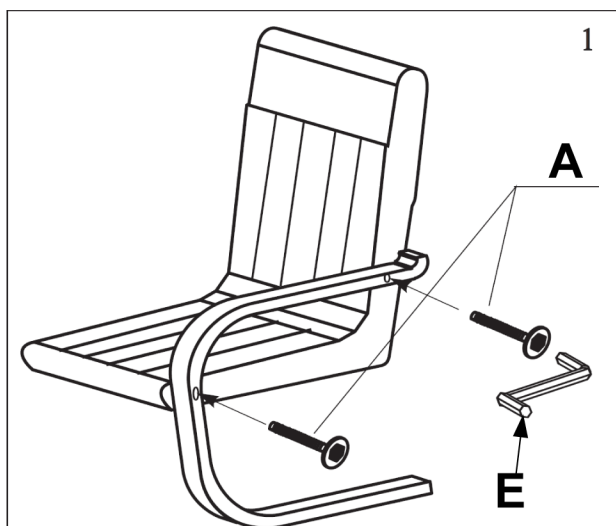
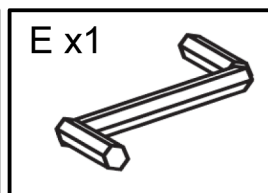
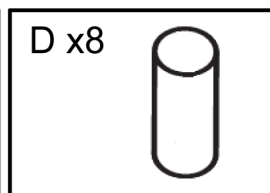
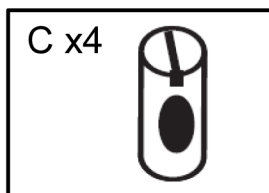
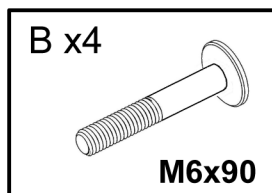
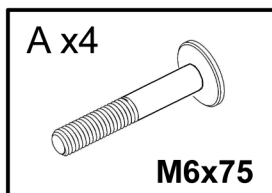
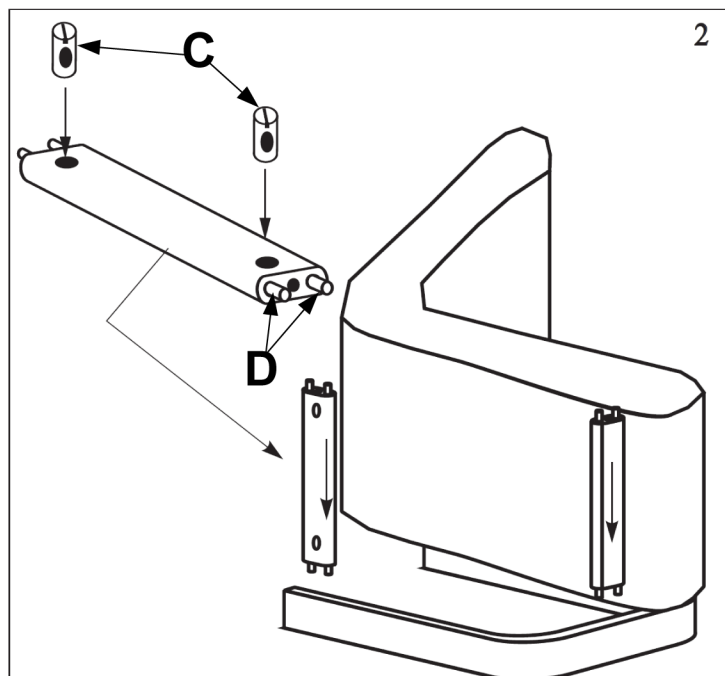


INSTRUKCJA MONTAŻU FOTEŁA RABEA ES

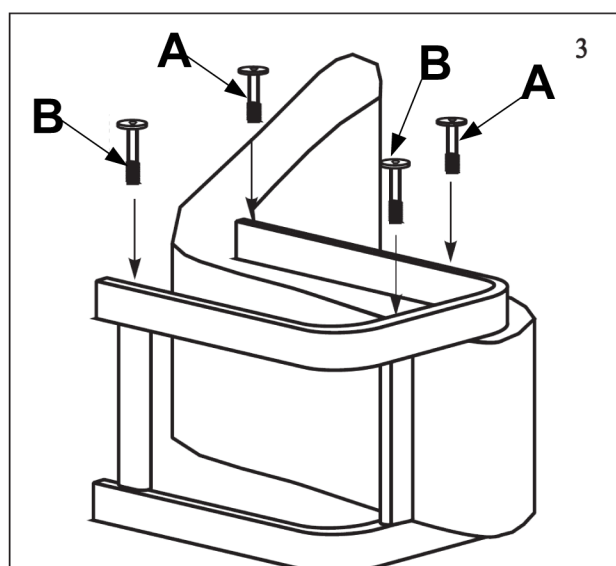
Ver: 2015.08.10



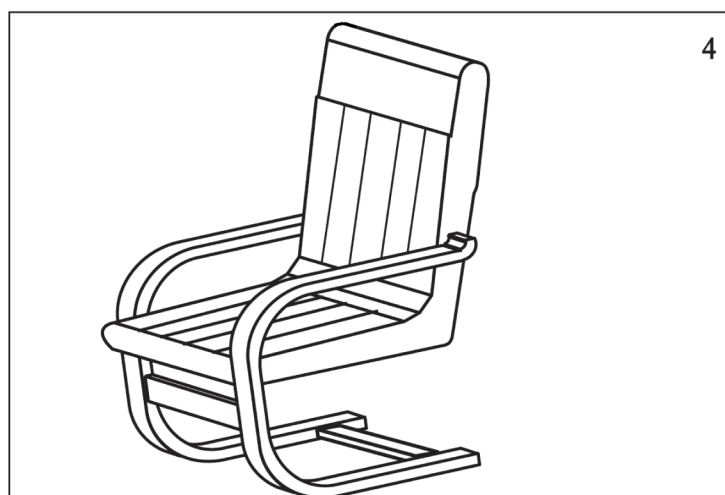
Poręczę należy połączyć z siedziskiem - śrubami o dł. 75 mm. Przed wkręceniem śrub, zaleca się posmarować je cienką warstwą smaru lub olejem maszynowym.
UWAGA: wszystkie śruby tymczasowo montujemy wstępnie tzn. dokręcamy do lekkiego oporu.



W listwy łączące włożyć nakrętki wałeczkowe, a listwy umocować w poręczach jak na rys. otworami z nakrętkami wałeczkowymi do spodu i wewnątrz fotela. Na listwy nałożyć kołki drewniane.



Na przygotowany podzespół fotela (z rys. 3) nakładamy drugą poręcz i mocujemy śrubami o dł. 90 mm - elementy drewniane i śrubami o dł. 75 mm - oparcie.



Po wstępnym przykręceniu wszystkich śrub, należy zmontowany fotel ustawić w pozycji stojącej i po wypoziomowaniu konstrukcji, dokręcić śruby do oporu.