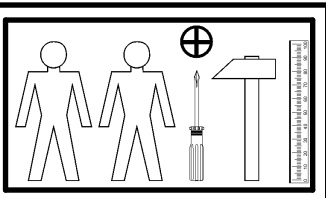
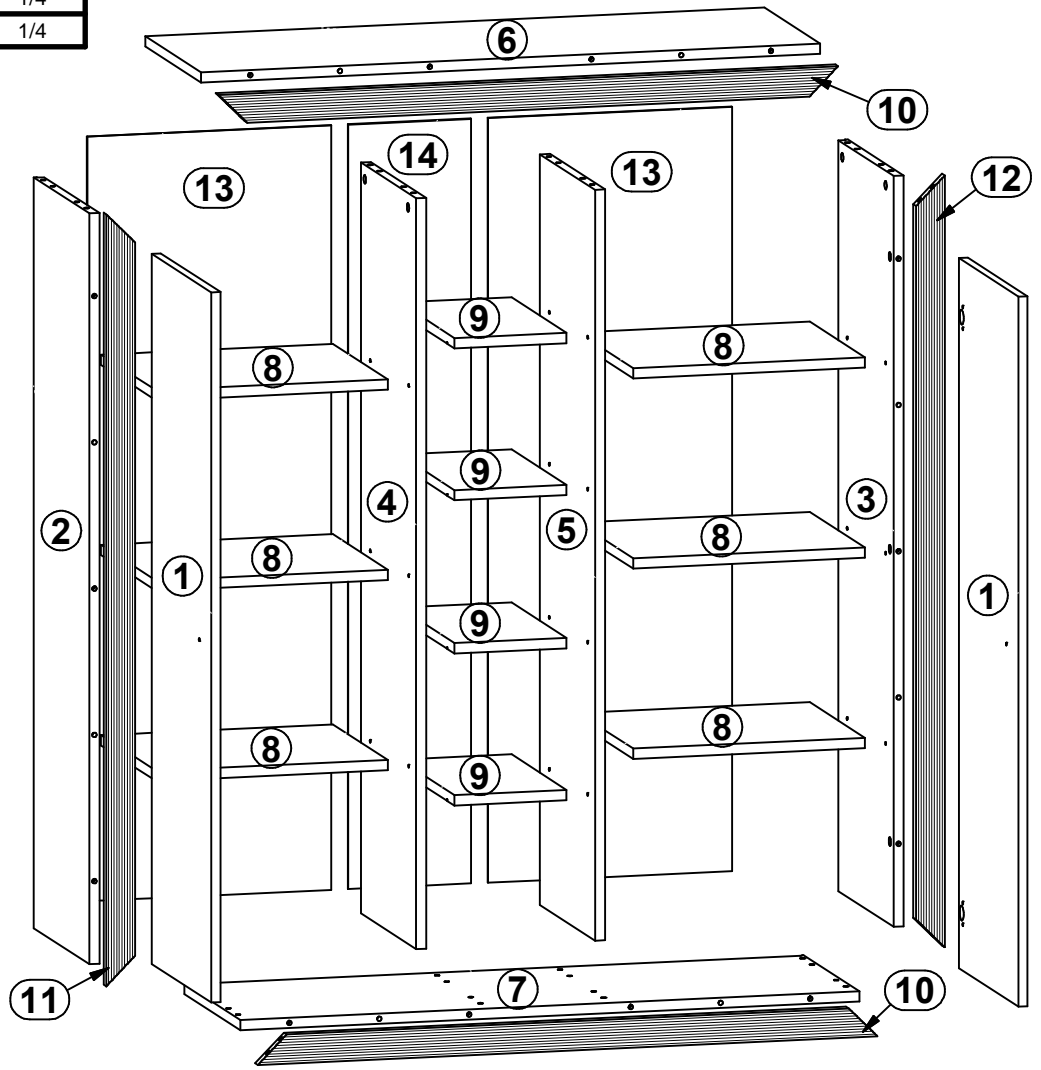
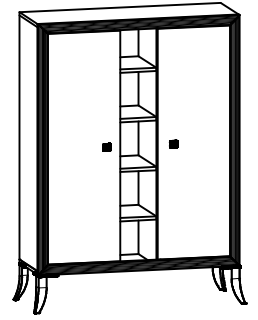
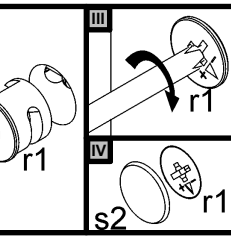
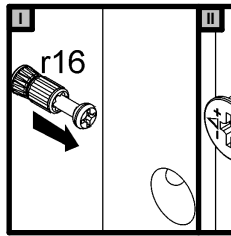
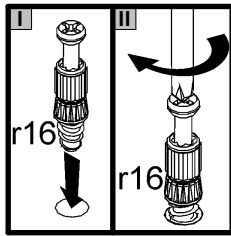
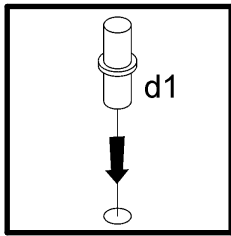
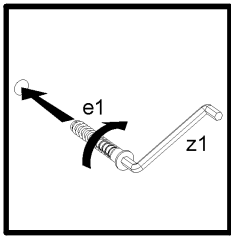
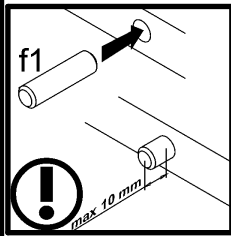
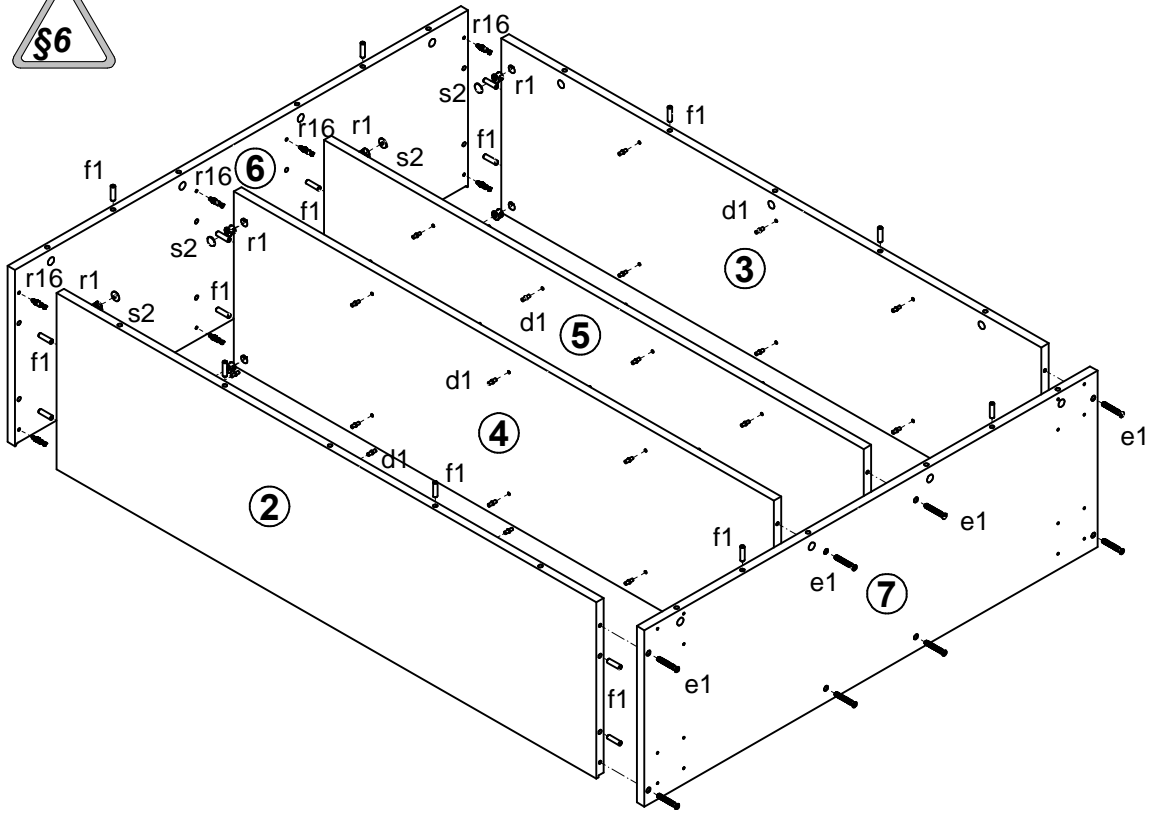


A	B	C	D	
1	S81-011	1243	396	4/4
2	S81-119	1314	371	1/4
3	S81-120	1314	371	1/4
4	S81-121	1314	367	1/4
5	S81-122	1314	367	1/4
6	S81-213	1103	371	2/4
7	S81-214	1103	371	2/4
8	S81-308	413	366	2/4
9	S81-309	200	366	2/4
10	S81-579	1104	51	1/4
11	S81-587	1351	51	1/4
12	S81-588	1351	51	1/4
13	S81-917	1338	435	1/4
14	S81-918	1338	219	1/4

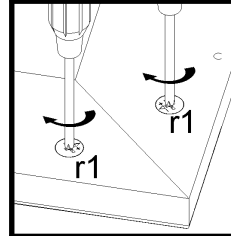
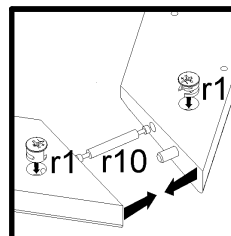
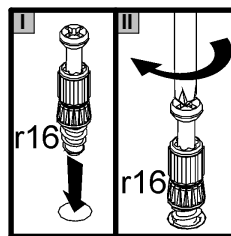
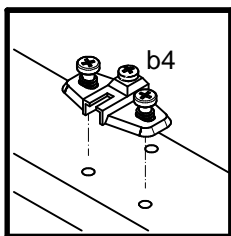
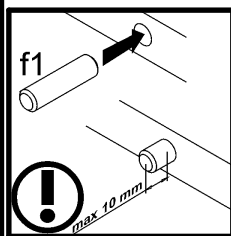
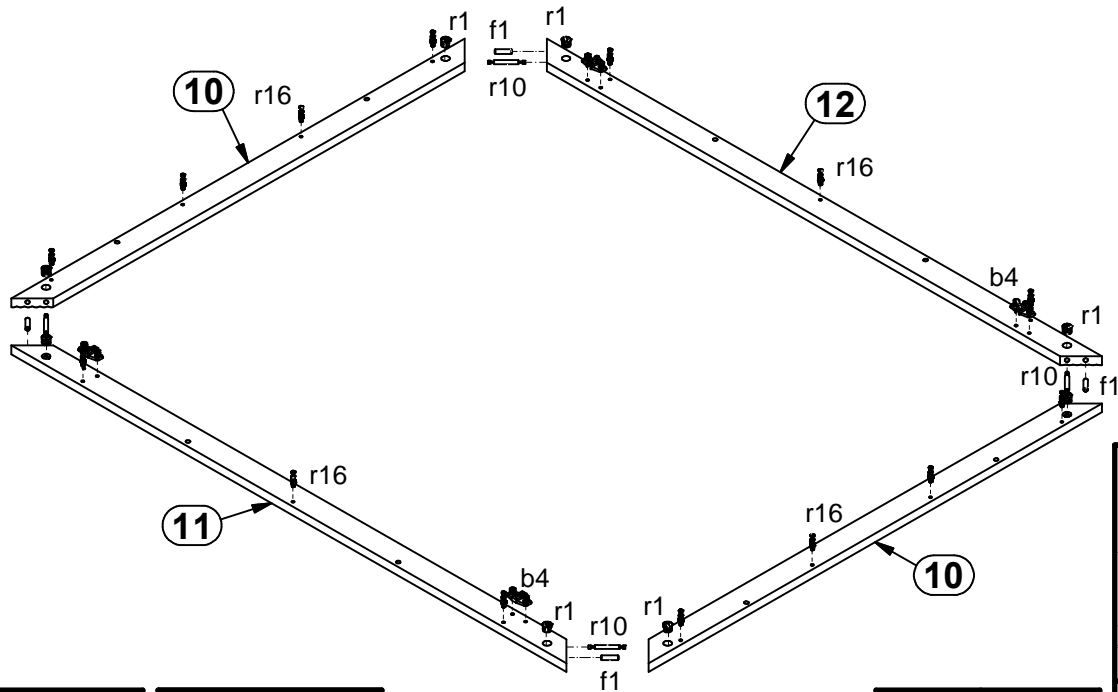


4x a11	4x b4	2x c236\1	40x φ5x17 mm d1	8x φ7x50 mm e1	8x φ6,3x13 mm e2	8x φ6x13 mm e3	16x φ6x20 mm e20	28x φ8x30 mm f1
2x M4x22 mm j30	4x k63	75x l1	30x φ15x12mm #16 r1	4x r10	22x r16	17x ø16 s2	1x z1	1x n26\1
1x φ3,5x16 mm p38								

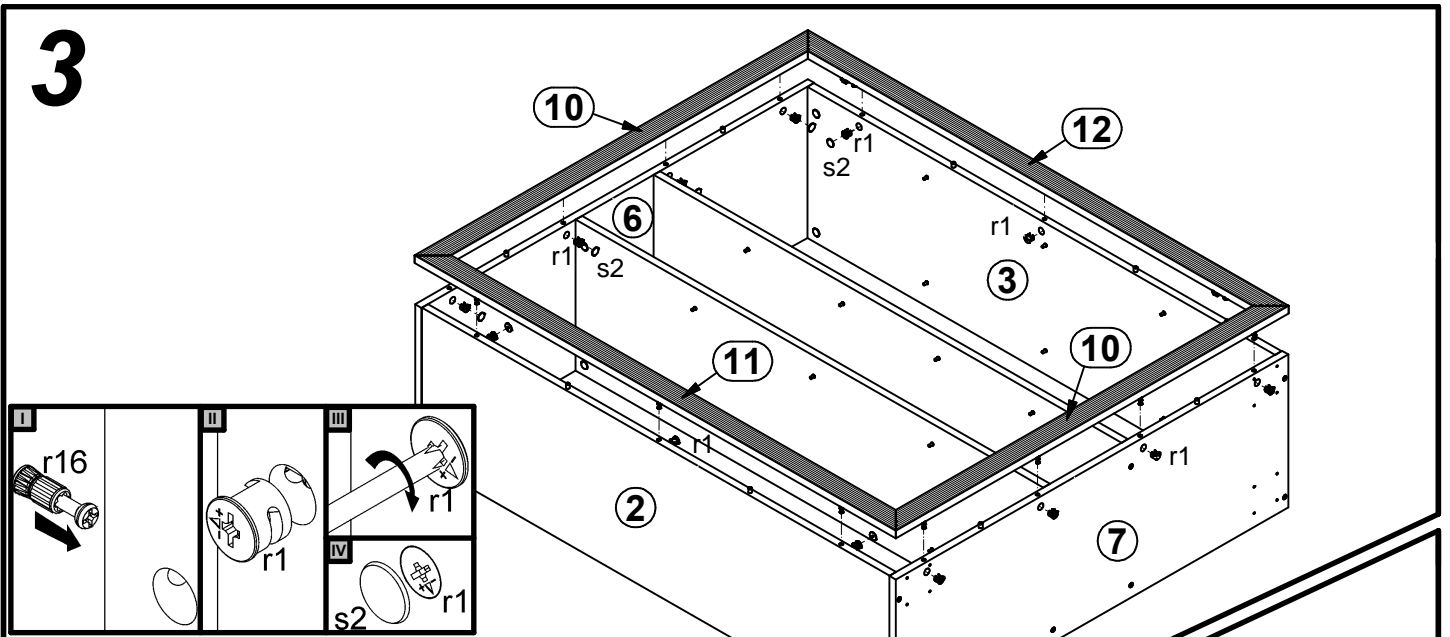
1



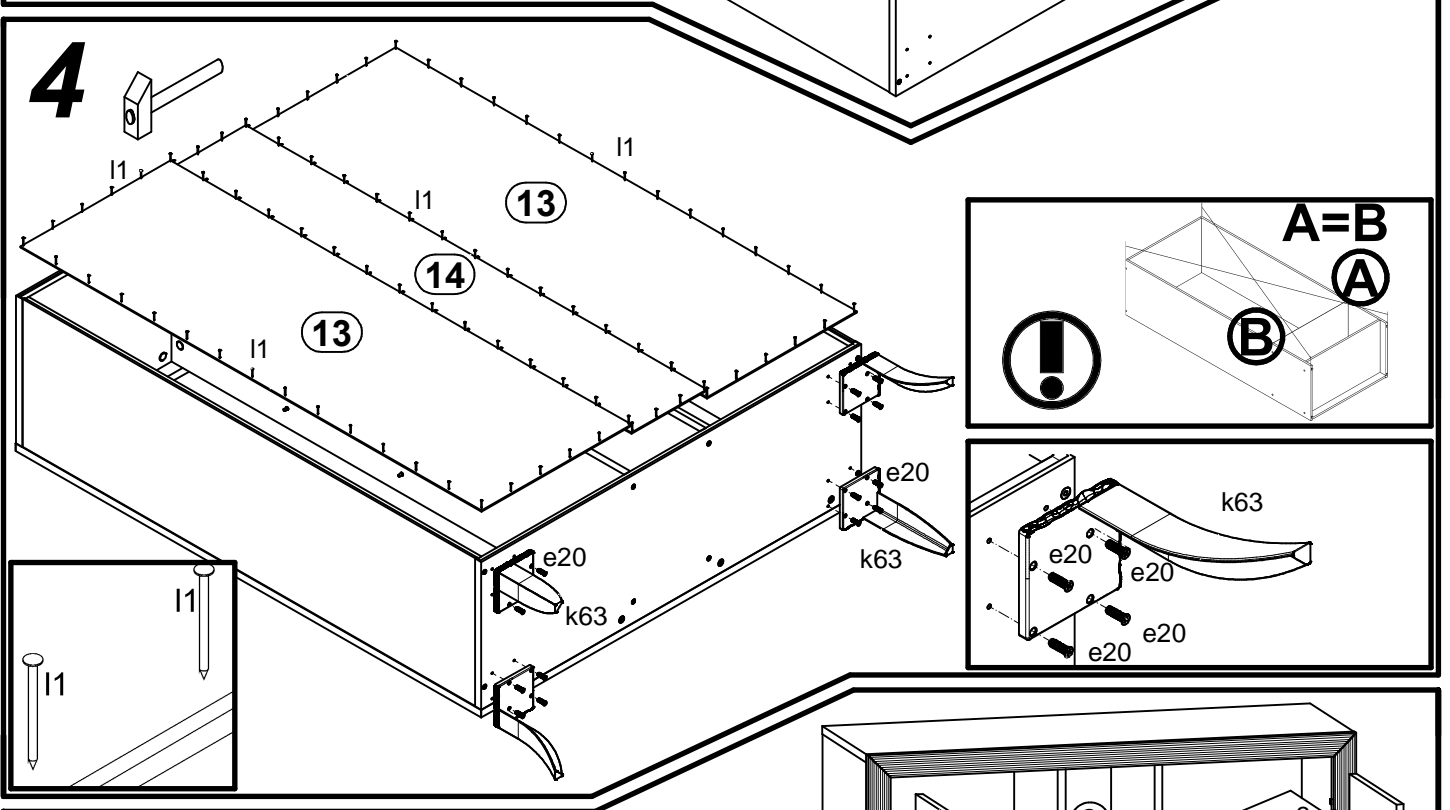
2



3



4



5

