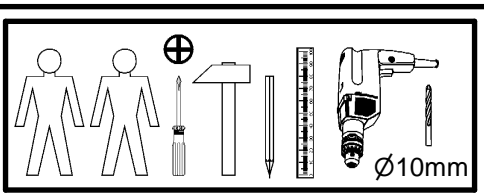
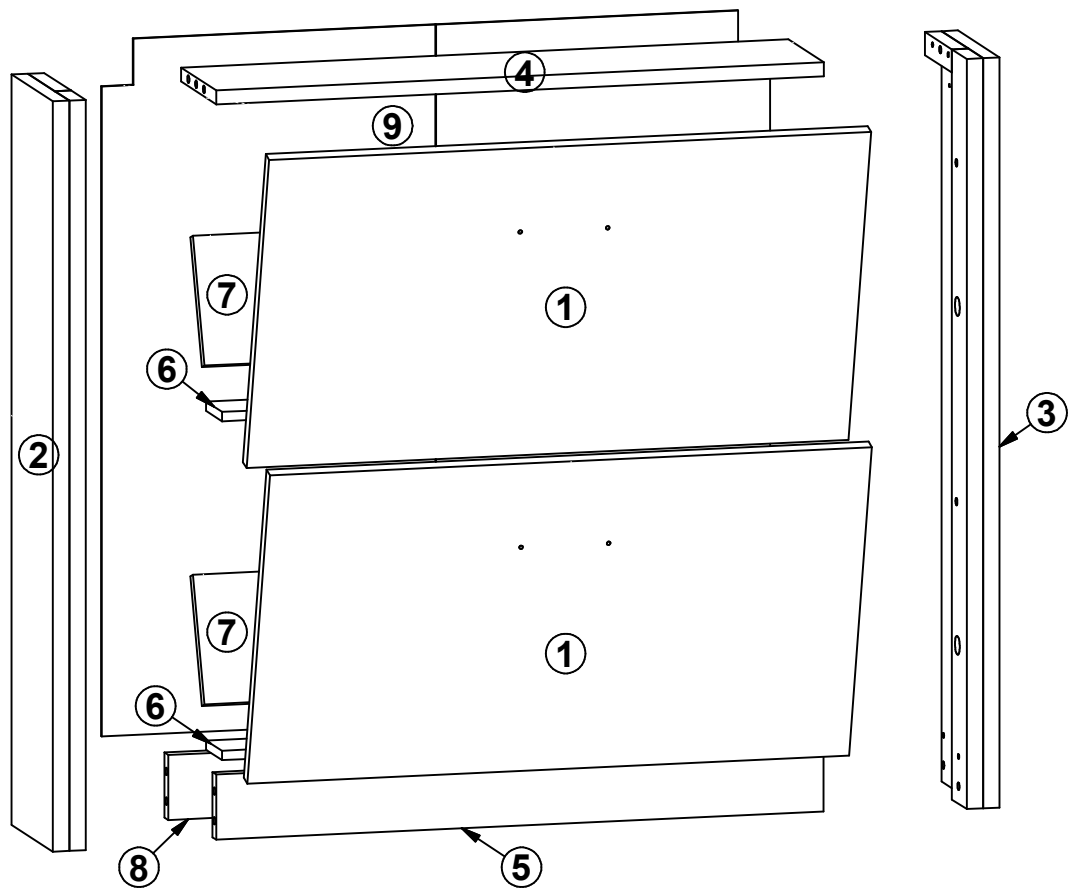
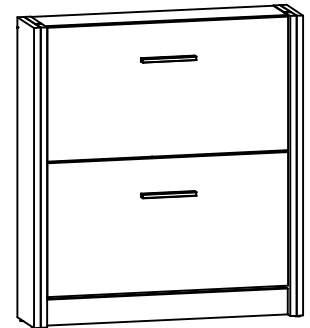


SETI

S135-SFB2B

A	B	C	D	
1	S135-013	660	360	2/2
2	S135-138	808	170	1/2
3	S135-139	808	170	1/2
4	S135-332	666	145	1/2
5	S135-412	666	70	1/2
6	S135-413	654	65	1/2
7	S135-414	654	140	1/2
8	S135-427	702	70	1/2
9	S135-919	750	733	1/2



2x L=146/96 c296\3	16x $\phi 6,3 \times 13$ mm e2	6x $\phi 8 \times 30$ mm f1	4x f15	2x $\phi 10 \times 50$ mm f35	4x k1	20x l1	4x m10	4x m11
2x m18\L	2x m18\P	2x n122	16x $\phi 2,5 \times 13$ mm p15	4x $\phi 4 \times 30$ mm p21	6x $\phi 3,5 \times 16$ mm p38	4x $\phi 2,9 \times 24$ mm p50	2x $\phi 6 \times 60$ mm p75	8x $\phi 1,5 \times 12$ mm #16 r1
8x r42								

