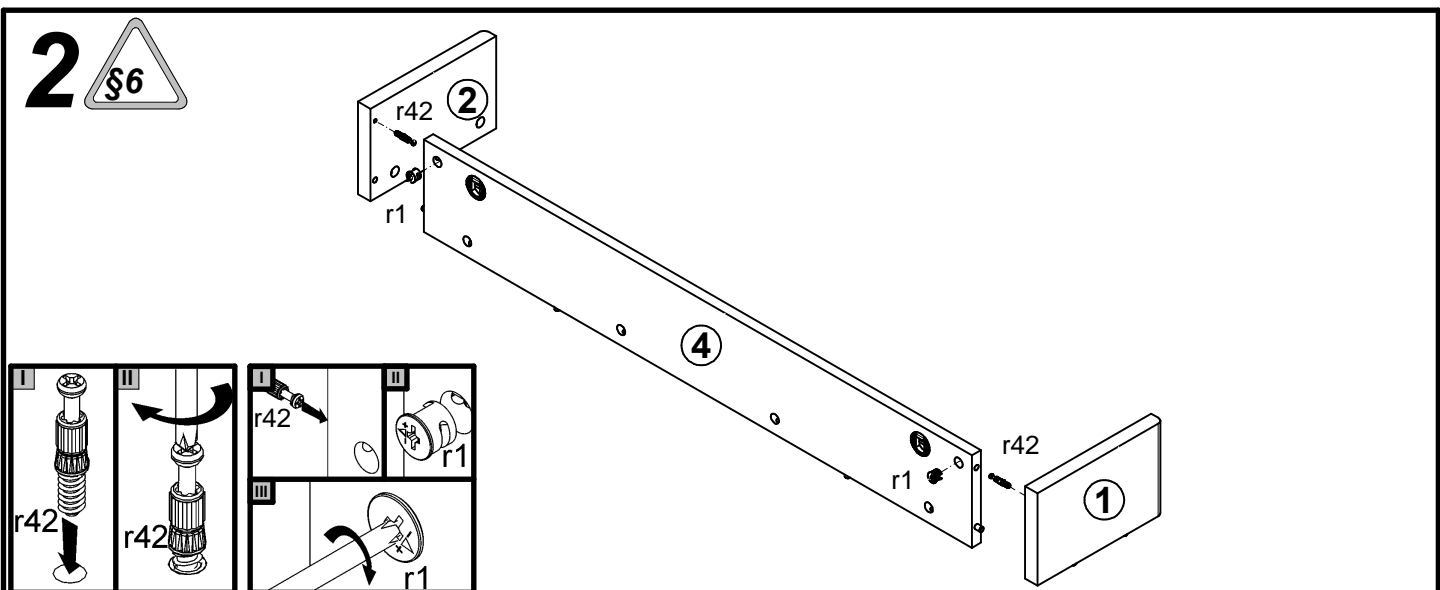
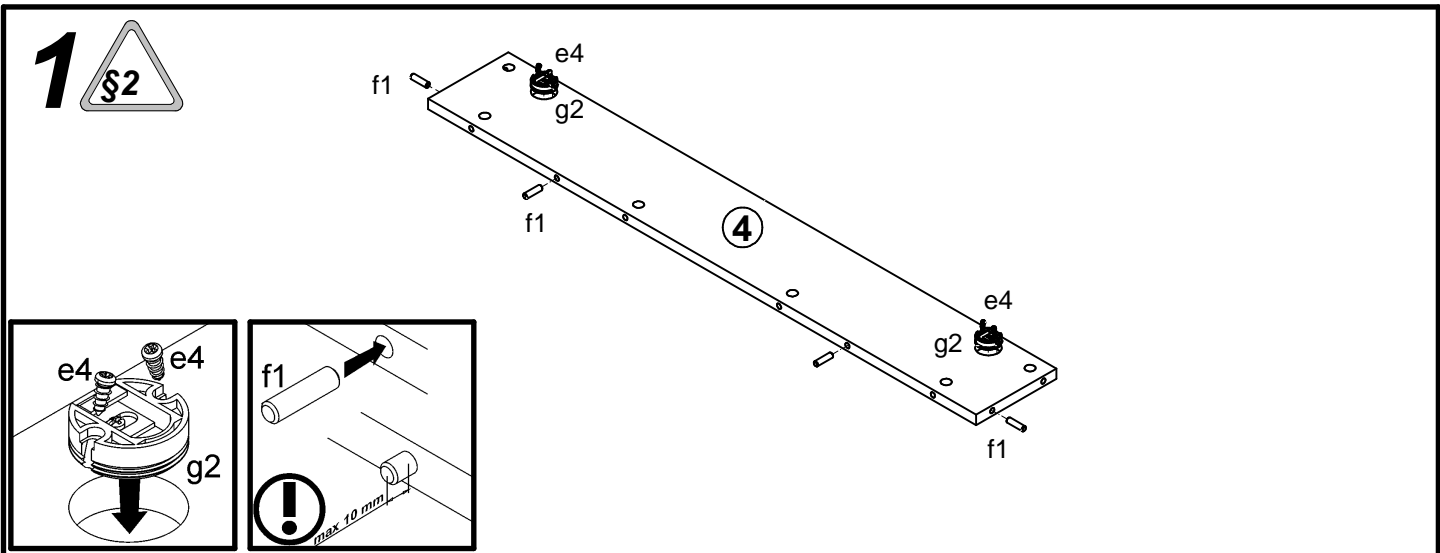
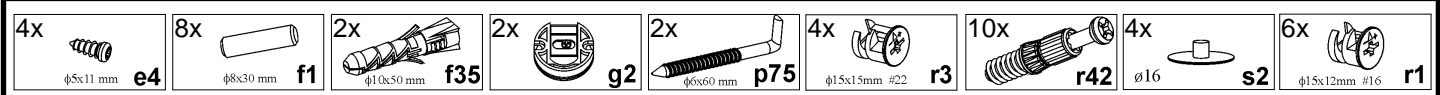
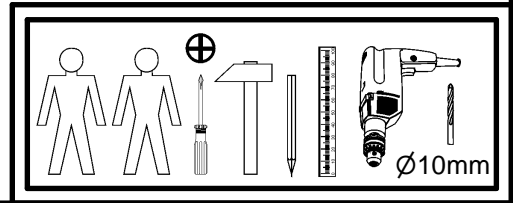
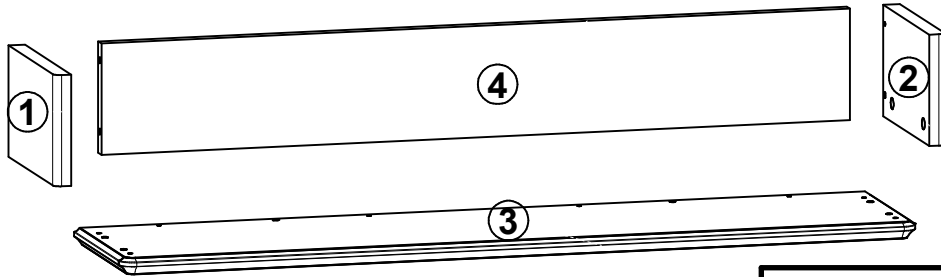


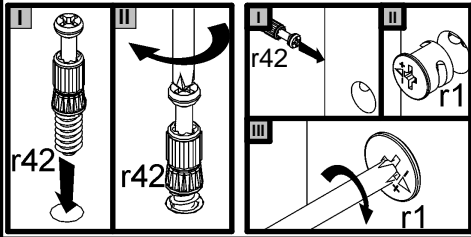
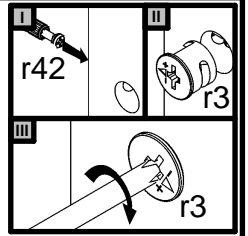
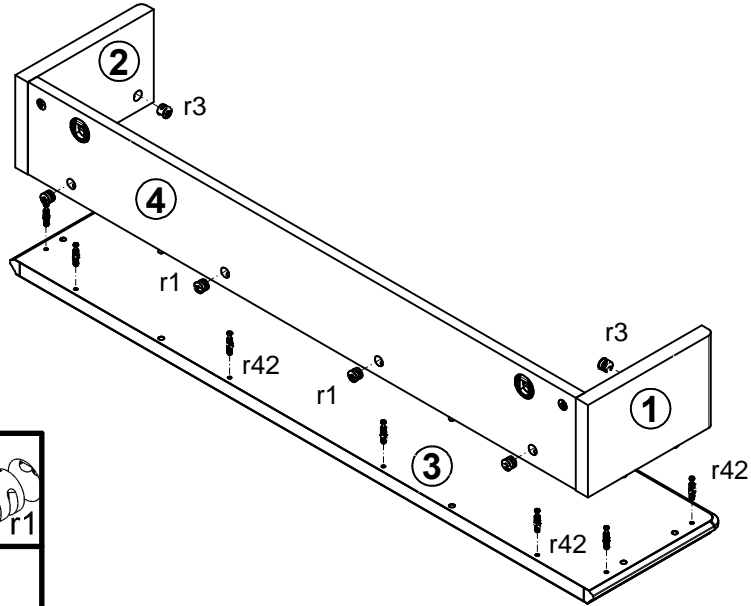
PIREUS

S119-SFW/2/11

A	B	C	D
1	S119-126	150	236
2	S119-127	150	236
3	S119-219	1092	246
4	S119-414	1026	150



3



4

