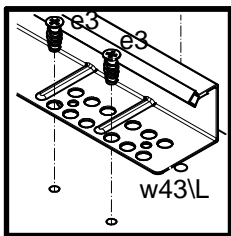
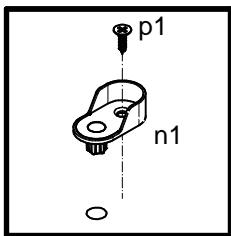
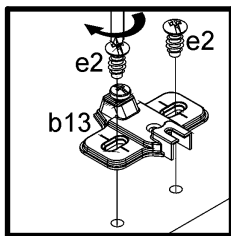
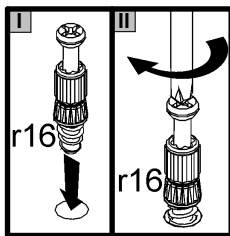
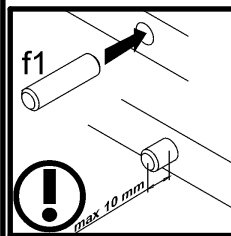
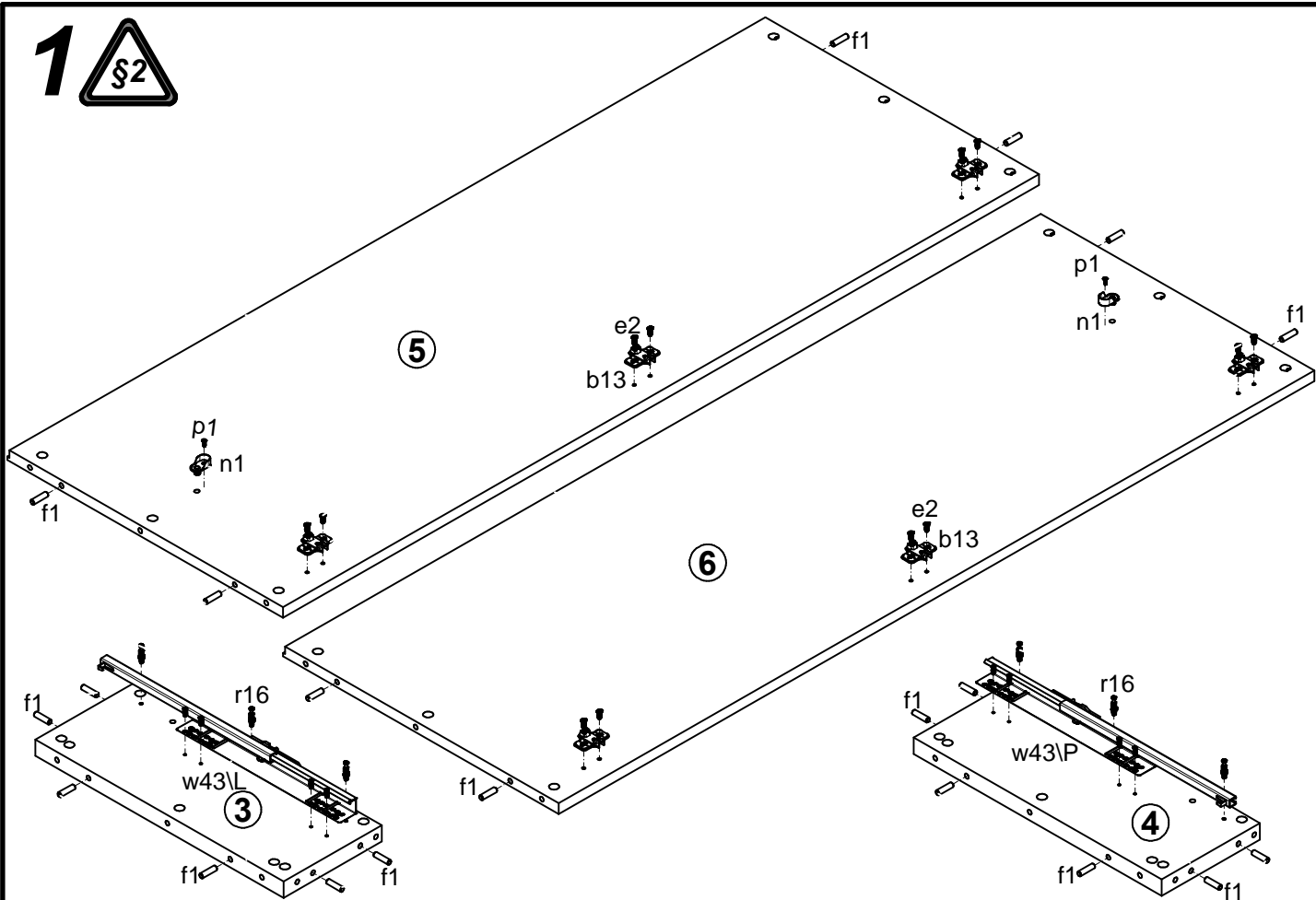


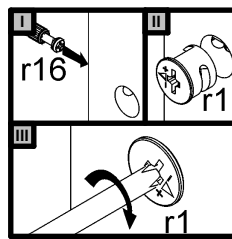
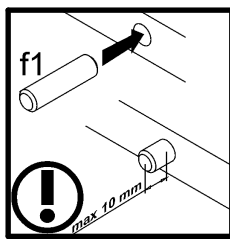
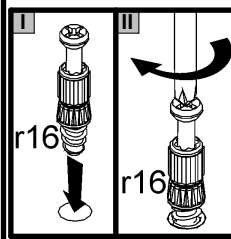
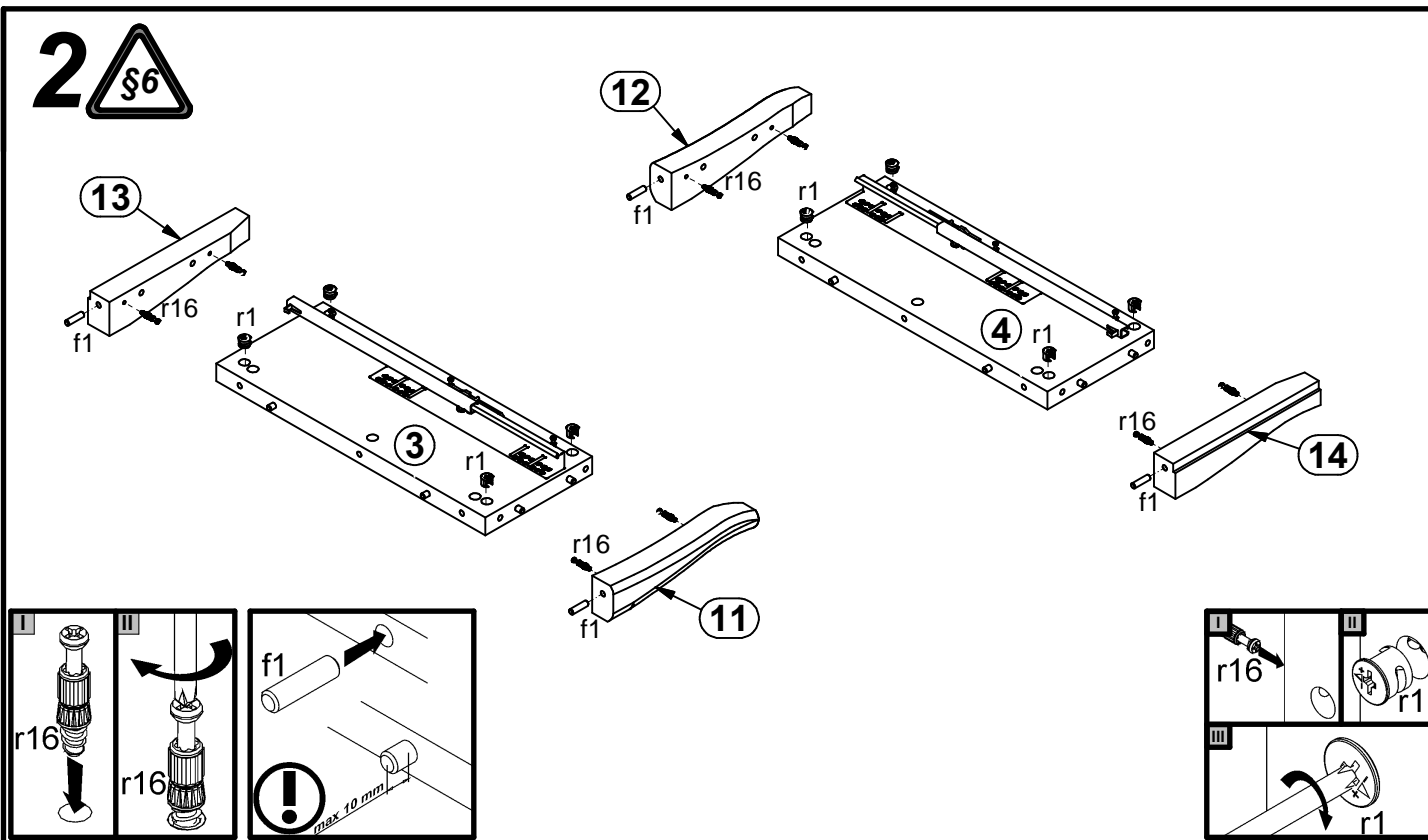
A	B	C	D	
1	S71-002	784	196	5/6
2	S71-026	1530	446	6/6
3	S71-114	200	504	2/6
4	S71-115	200	504	2/6
5	S71-132	1536	560	1/6
6	S71-133	1536	560	1/6
7	S71-219	912	593	2/6
8	S71-220	956	614	2/6
9	S71-323	788	540	2/6
10	S71-504	748	106	2/6
11	S71-571	272	60	3/6
12	S71-572	272	60	3/6
13	S71-573	272	55	3/6
14	S71-574	272	55	3/6
15	S71-901	190	812	1/6
16	S71-939	759	506	1/6
17	S71-940	1559	441	1/6
18	ZS1-3505	500	120	2/6
19	ZS1-3506	500	120	2/6
20	dr-853	853	22	2/6
21	lh-1535	1535	12	1/6

6x 	6x 	2x 	4x 	12x 	8x 	28x 	4x 	4x
a29	b13	c228	d4	e2	e3	f1	f25	j2
70x 	2x 	2x 	2x 	7x 	12x 	32x 	4x 	36x
l1	n1	p1	p25	p38	p51	r1	r15	r16
12x 	1x 	1x 	1x 	1x 	1x 			
s2	t34	w43 L	w43 P	n26 1	p38			

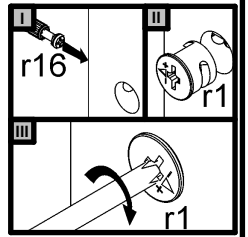
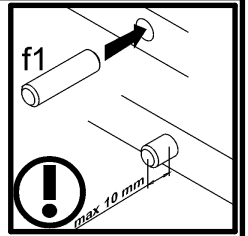
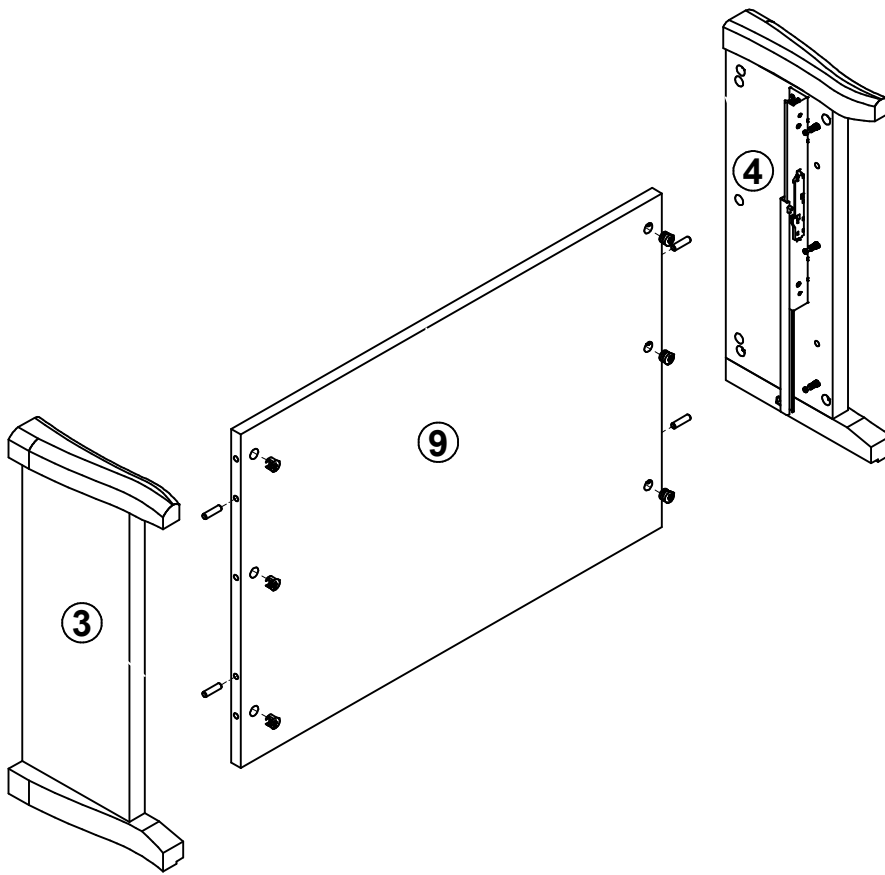
1



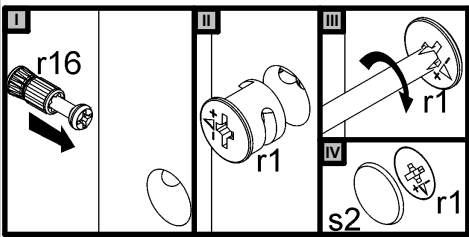
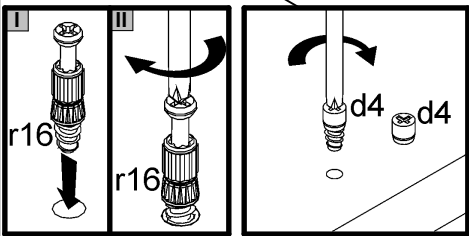
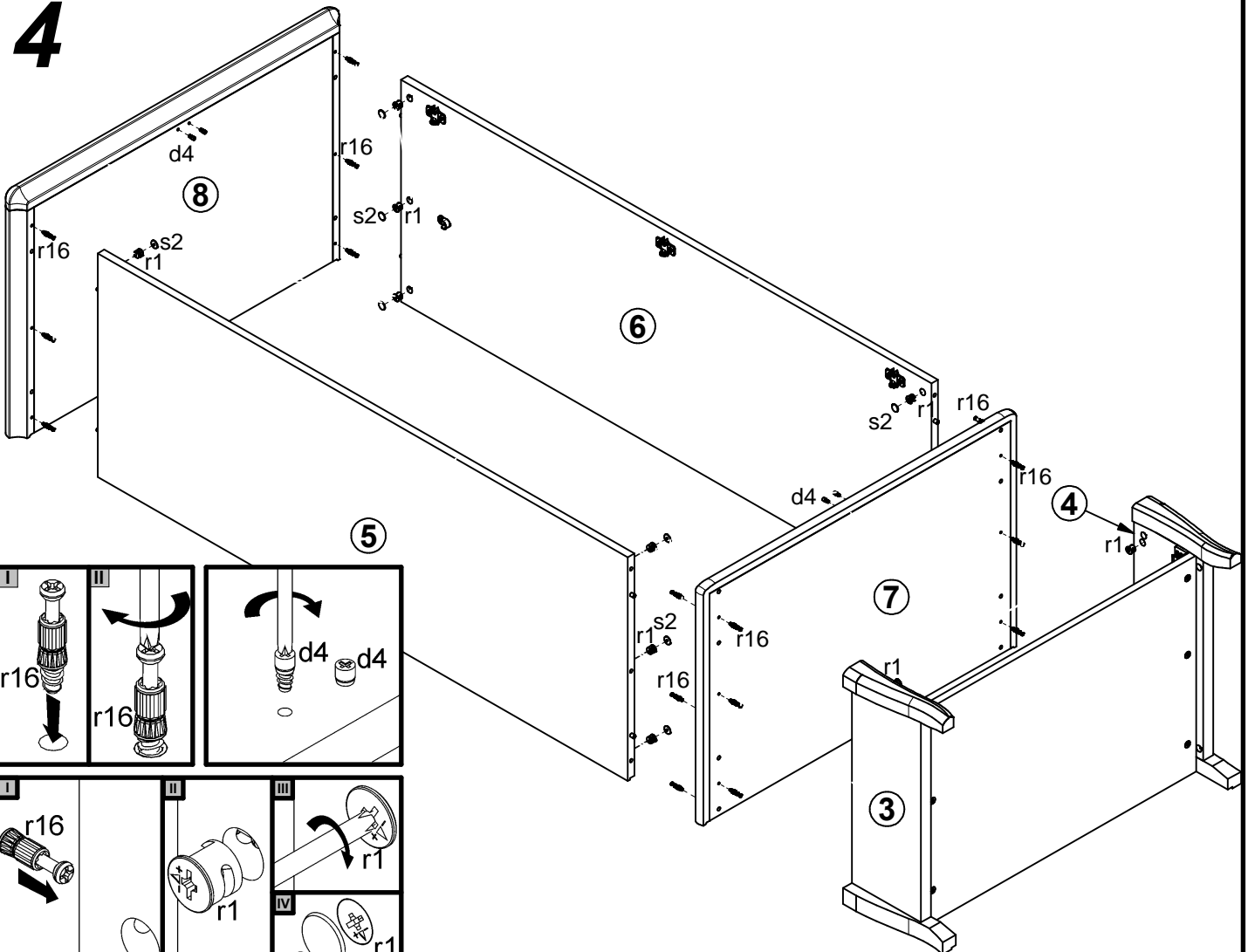
2

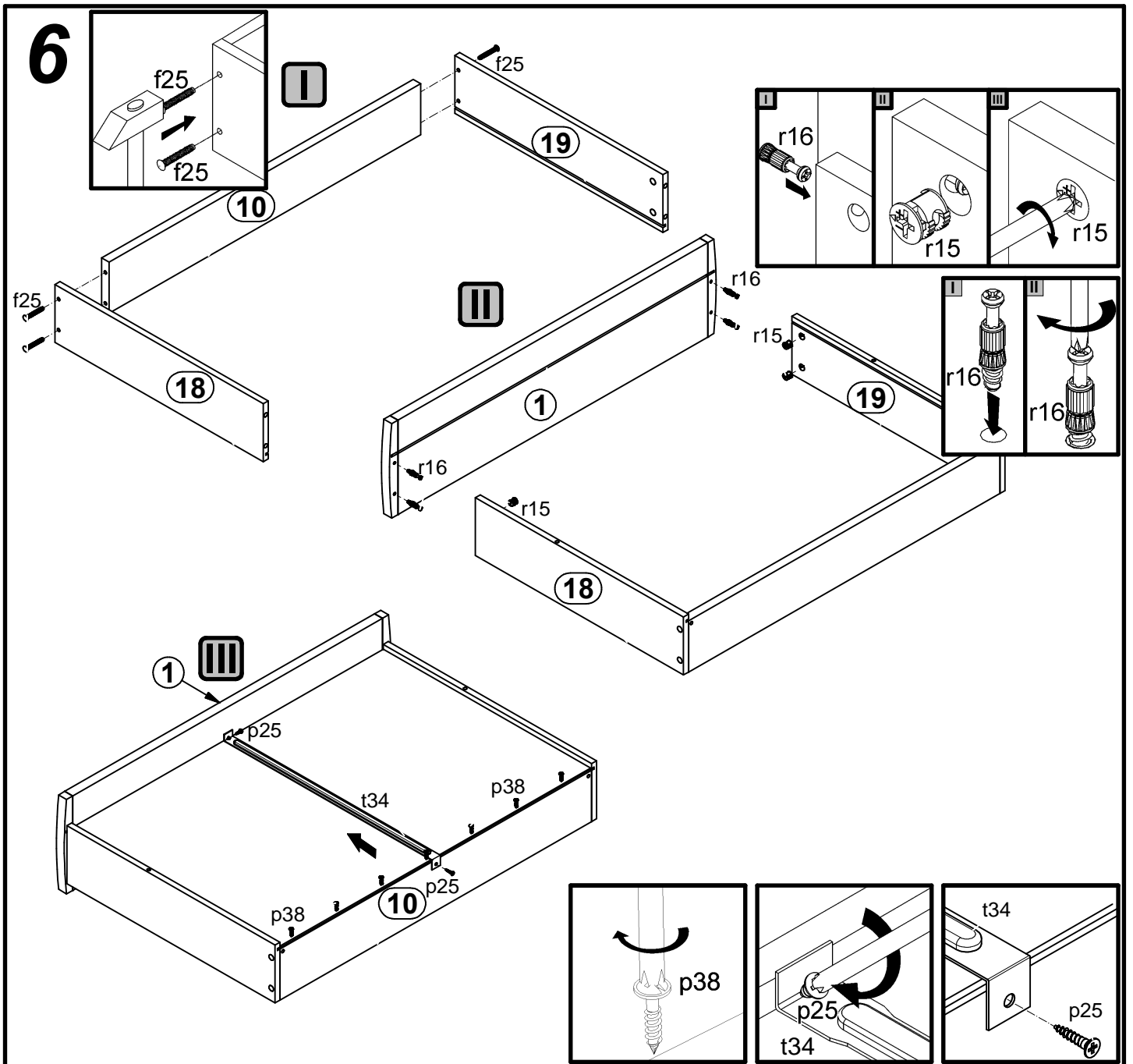
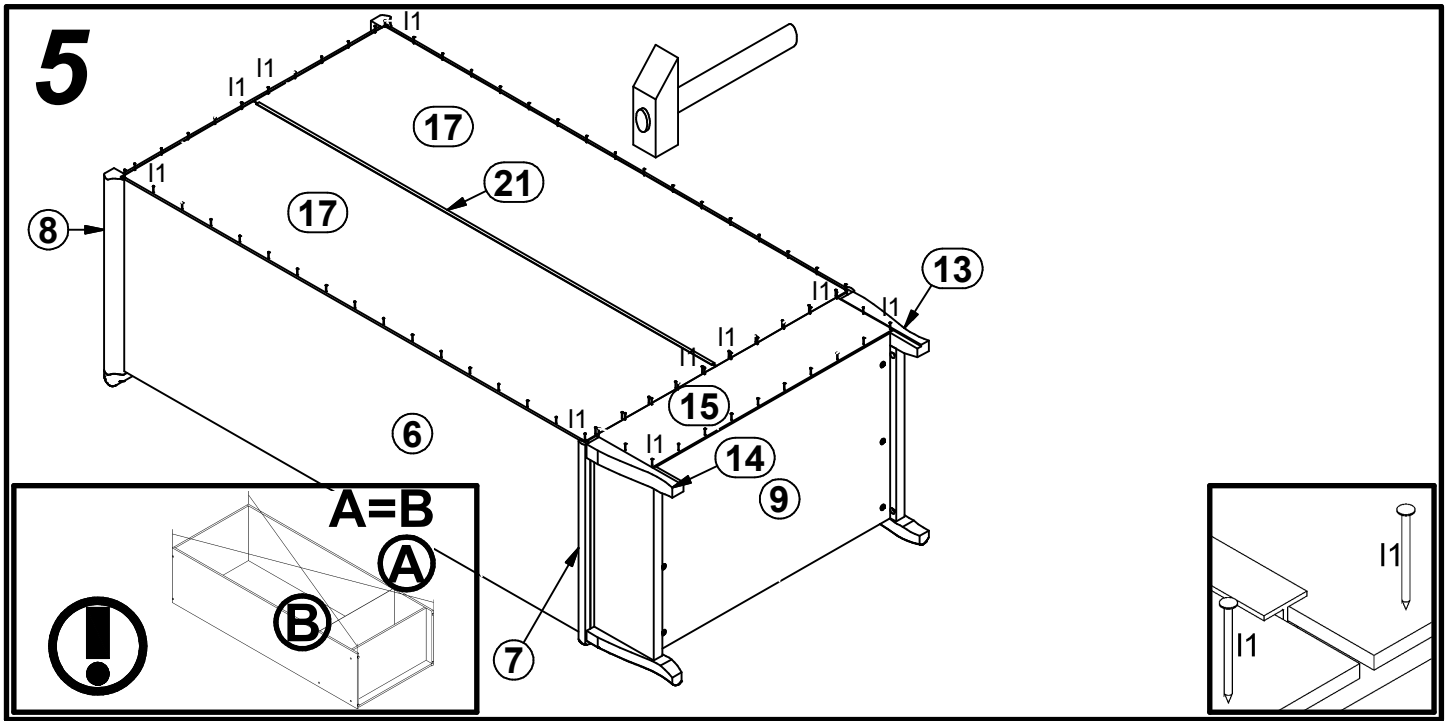


3



4





7

§18

