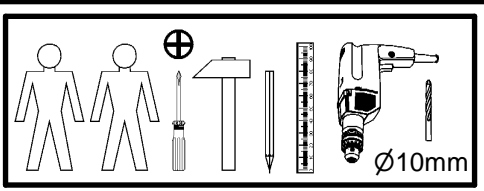
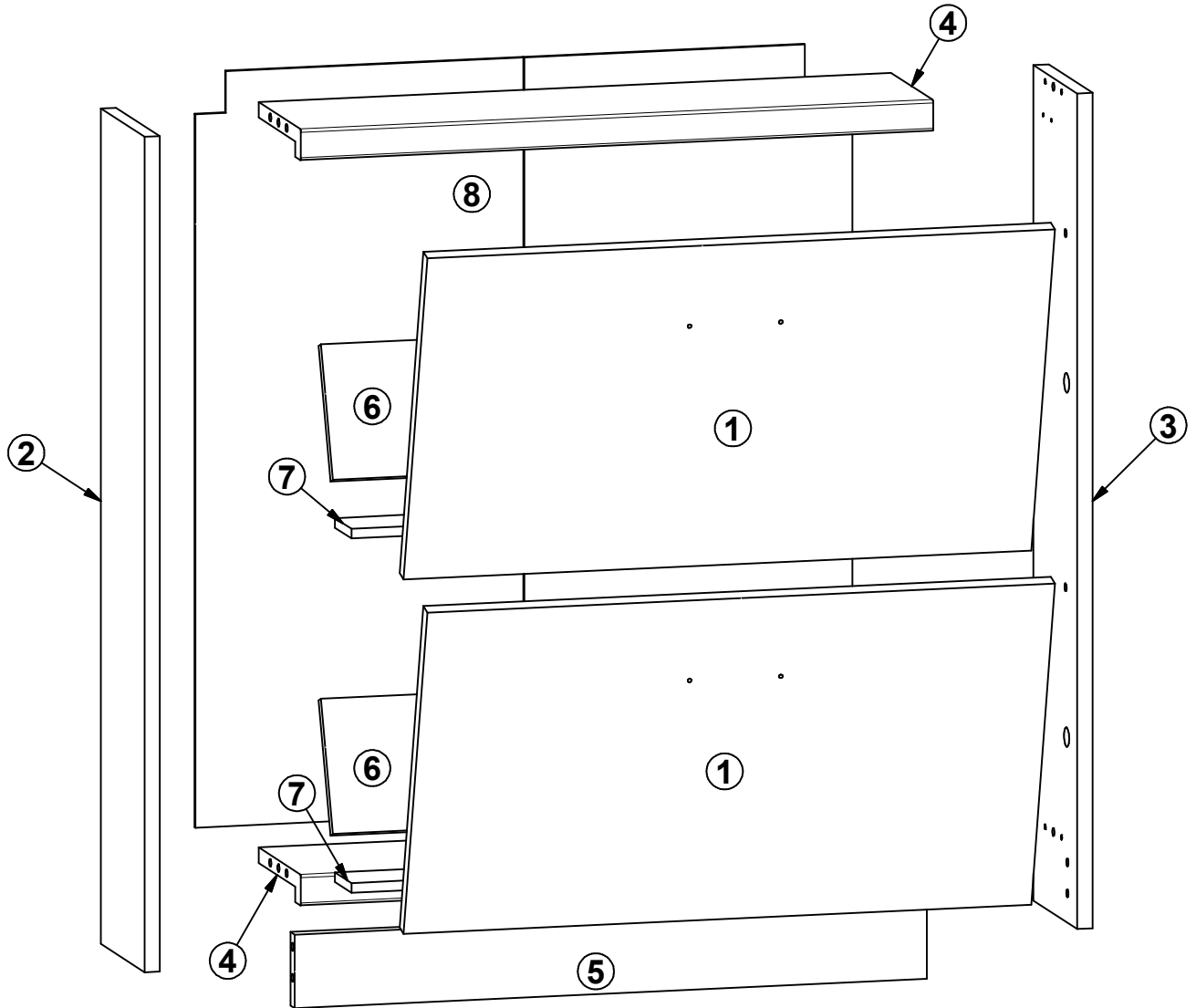
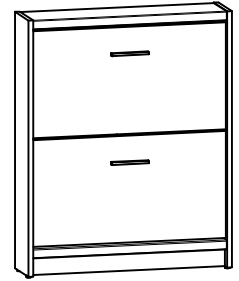


OPEN

S133-SFB2K

A	B	C	D
1	S133-015	660	360
2	S133-120	863	172
3	S133-121	863	172
4	S133-317	665	166
5	S133-405	665	76
6	S133-408	653	140
7	S133-409	653	65
8	S133-912	780	691



2x 126 mm c 223\7	16x φ6,3x13 mm e2	8x φ8x30 mm f1	4x f15	2x φ10x50 mm f35	4x k1	30x l1	4x m10	4x m11
2x m18\L	2x m18\P	2x n122	16x φ2,5x13 mm p15	4x φ4x30 mm p21	4x φ2,9x24 mm p50	2x φ6x60 mm p75	8x φ1,5x12mm #16 r1	8x r42

