

KOLEJNOŚĆ MONTAŻU:

Uwaga: podczas montażu elementy należy montować w pozycji pionowej. *Nie stosowanie się do zaleceń producenta może spowodować zarysowanie powierzchni mebla.*

1. W otwory o średnicy 8 mm znajdujące się w krawędziach elementów wbić kołki **f1**.
(Otwory na trzpień **r16** pozostawić wolne).

Uwaga: W przypadku stwierdzenia, że któryś z kołków wystaje z otworu na długość większą niż 10 mm, należy go dobić, wymienić lub skrócić, gdyż może on spowodować, przy składaniu, uszkodzenie boku. **Przypadki takie nie podlegają reklamacji!**

2. W odpowiednie otwory w elementach **3,4** wkręcić trzpień **r16**.

3. Do ściany bocznej **1** zamocować mimośrodę **r1**, przykręcić elementy dystansowe **w56** wkrętami **e34** oraz przykręcić prowadnicę **w5^{CL}** wkrętami **p25**.

4. Do ściany bocznej **2** zamocować mimośrodę **r1**, przykręcić elementy dystansowe **w56** wkrętami **e34** oraz przykręcić prowadnicę **w5^{CR}** wkrętami **p25**.

5. Do wieńca dolnego **3** zamocować nóżki **k25** używając kołków **f27** i kleju **y1**.

6. Złożyć segment zgodnie z rysunkiem i połączyć złączami mimośrodkowymi **r1** używając do tego celu kluczyka **z1**.

7. Złożony i ustawiony korpus segmentu ustawić tak, aby jego przekątne były równe i przybić ścianę tylną **5** na obwodzie gwoździkami **l1**.

8. Złożyć szuflady w następującej kolejności:

a) do czoła szuflad **10** wkręcić trzpień **r16**.

b) do ścianek bocznych **6,7** zamocować mimośrodę **r1**.

c) połączyć ścianki boczne **6,7** ze ścianką tylną **8** za pomocą konfirmatów **e1** i wsunąć dno szuflady **9**.

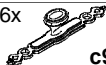


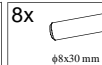
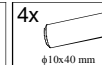
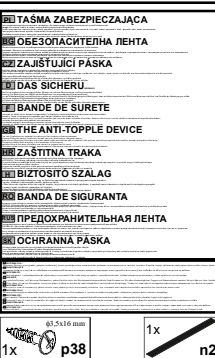


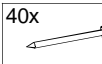
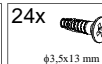
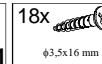
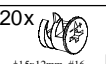
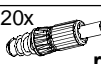
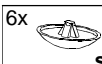
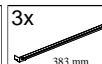





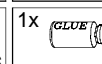
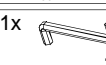

d) połączyć czoła szuflad **10** ze ściankami **6,7** złączami mimośrodkowymi **r1**.

e) do ścianki bocznej **6** przykręcić prowadnicę **w5^{DL}** a do ścianki **7** prowadnicę **w5^{DR}**, wkrętami **p1**.

f) do dna szuflady **9** przykręcić wspornik **t14** wkrętami **p1**.

g) przykręcić uchwyty **c95** używając wkrętów **j11**.

ZESTAWIENIE AKCESORIÓW:

6x  c95	12x  e1 φ7x50 mm	24x  e34 φ5x13 mm	8x  f1 φ8x30 mm	4x  f27 φ10x40 mm	 <p>TASMA ZABEZPIECZAJĄCA ОБЕЗОПАСИТЕЛЬНА ЛЕНТА ZAJIŠTŮJÍCÍ PÁSKA DAS SICHERU BANDE DE SURETE THE ANTI-TOPPLE DEVICE ZAŠTITNA TRAKA BIZTOSÍTÓ SZALAG BANDA DE SIGURANTA ПРЕДОХРАНИТЕЛЬНАЯ ЛЕНТА OCHRANNA PÁSKA</p>
6x  j11 M4x28 mm	4x  k25 110x60mm	40x  l1	24x  p1 φ3,5x13 mm	18x  p25 φ3,5x16 mm	
20x  r1 φ1,5x12mm #16	20x  r16	6x  s42	3x  t14 383 mm	3x  w5^{CL} 400 mm	
3x  w5^{CR} 400 mm	3x  w5^{DL} 400 mm	3x  w5^{DR} 400 mm	12x  w56 h=28 mm	1x  y1 (GLUE)	
1x  z1					
				1x  p38 φ3,5x16 mm	

Szanowny Kliencie, w przypadku zgłaszania reklamacji, prosimy posługiwać się numerem kodu podanym w instrukcji montażu. Wszelkie uwagi i reklamacje należy zgłaszać do punktu zakupu mebla. Nie należy montować elementów, jeżeli zostaną zauważone wady lub uszkodzenia tych elementów. Powierznię mebli należy czyścić wilgotną szmatką lub papierowym ręcznikiem. **Nie używać chemicznych środków czystości!**

“NATALIA II”

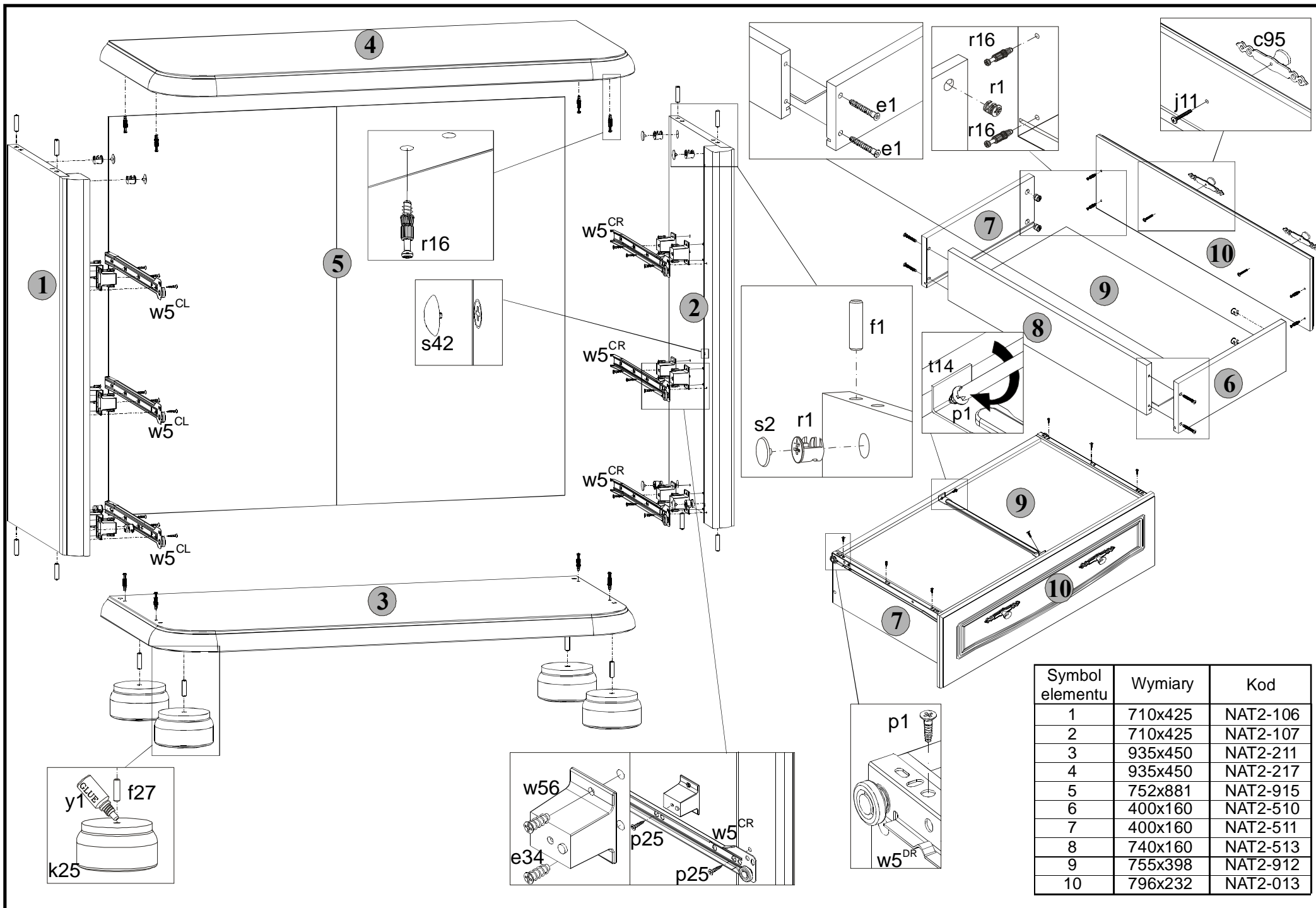
SEGMENT “komoda 100 3s”

Instrukcja montażu

Wymiary gabarytowe :
szerokość 93.5 cm , głębokość 45,5 cm , wysokość 85 cm



Producent:
A&T s.j.
Nowy Dwór 11
23-145 Wysokie



Symbol elementu	Wymiary	Kod
1	710x425	NAT2-106
2	710x425	NAT2-107
3	935x450	NAT2-211
4	935x450	NAT2-217
5	752x881	NAT2-915
6	400x160	NAT2-510
7	400x160	NAT2-511
8	740x160	NAT2-513
9	755x398	NAT2-912
10	796x232	NAT2-013