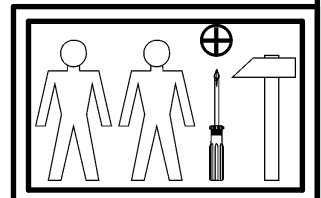
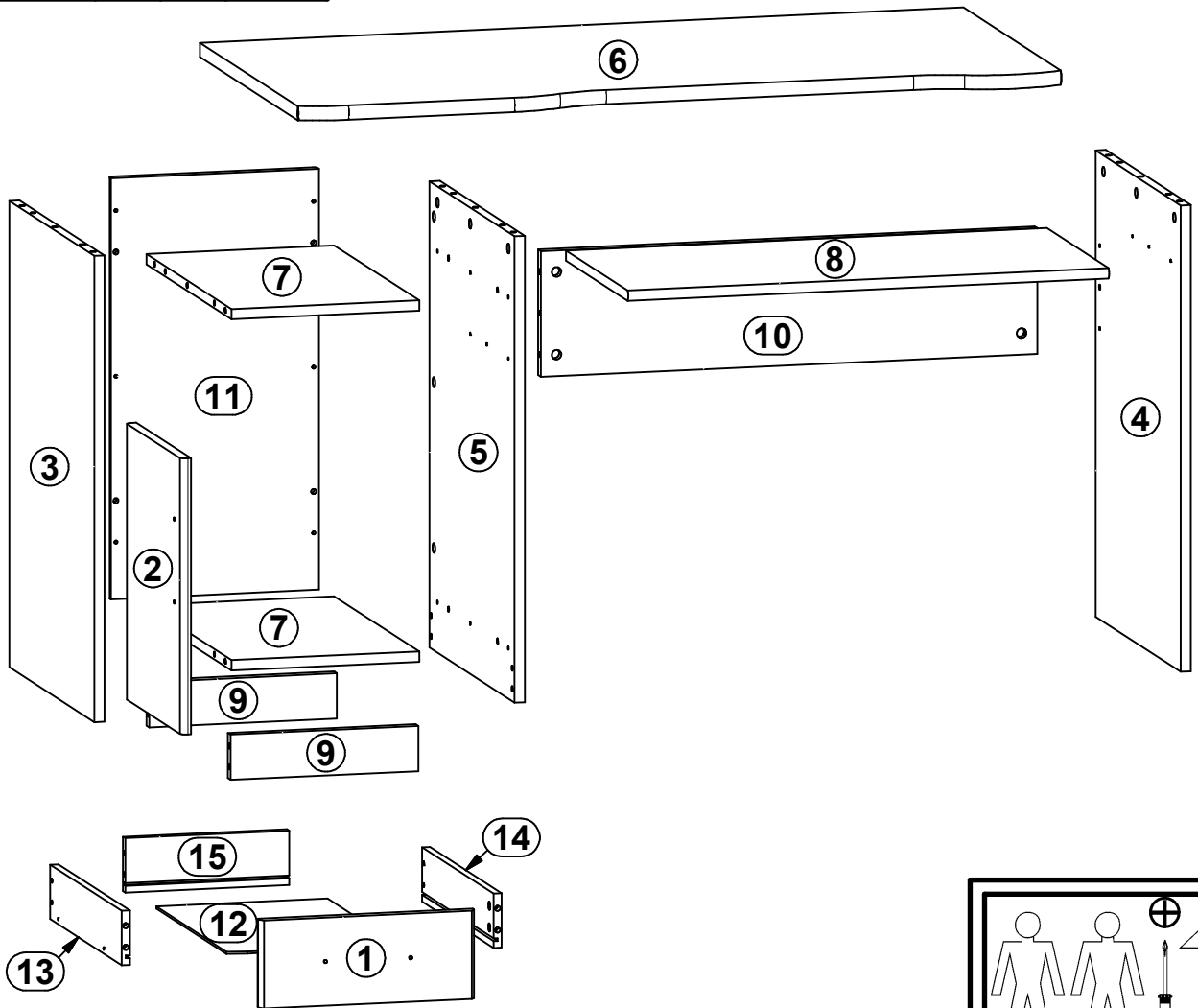
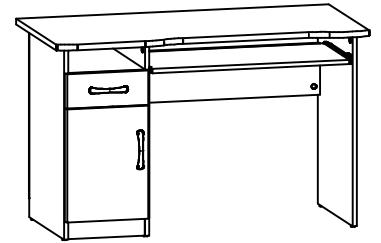
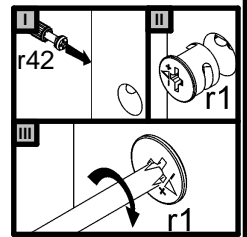
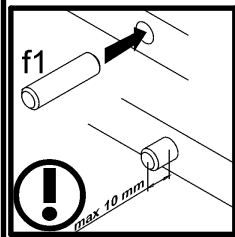
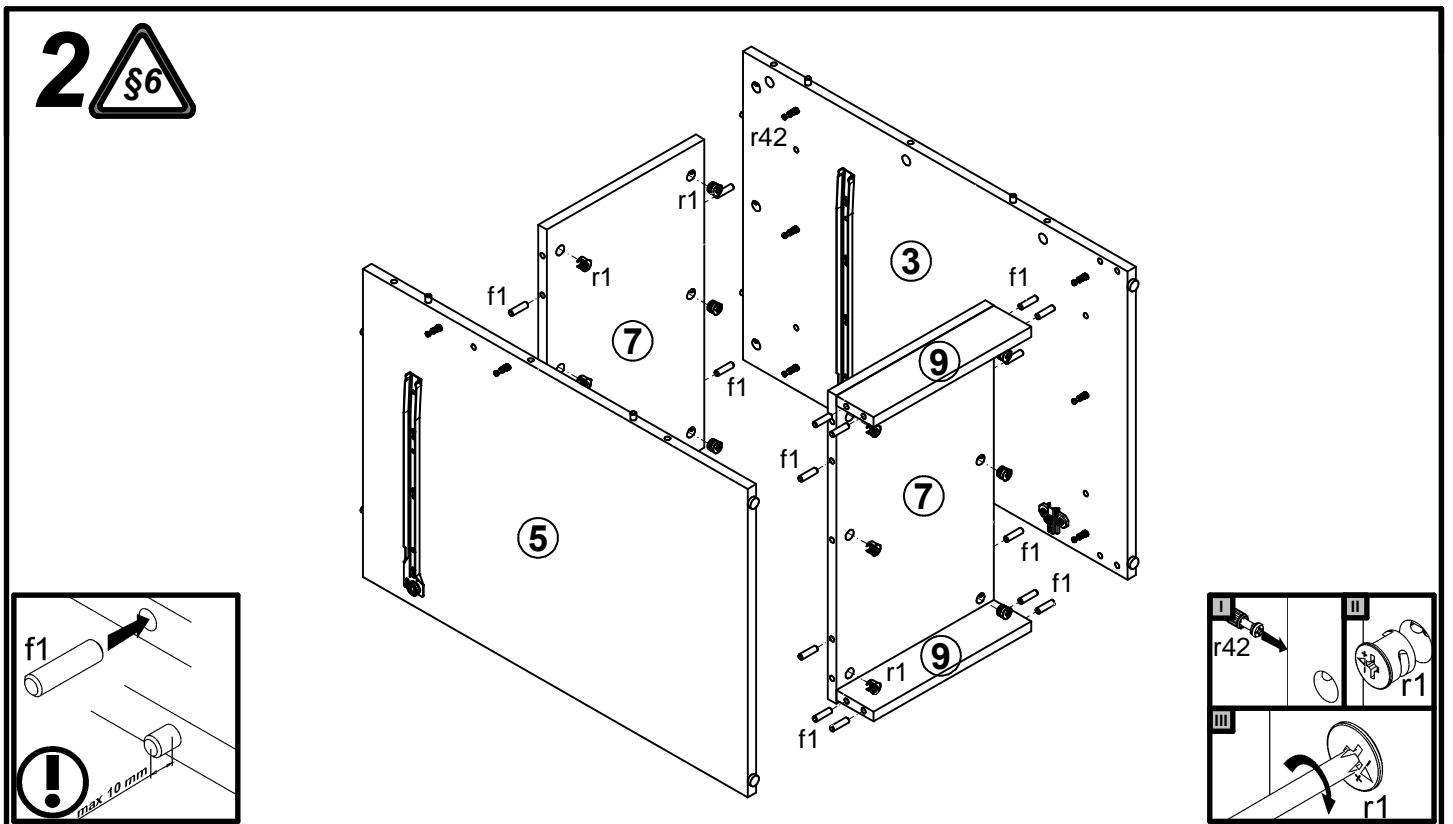
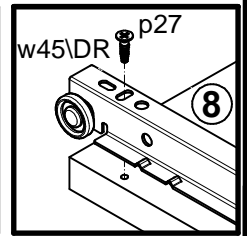
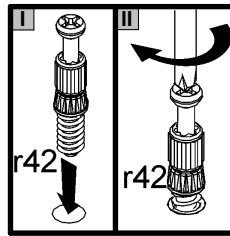
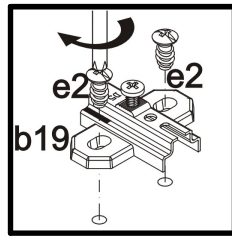
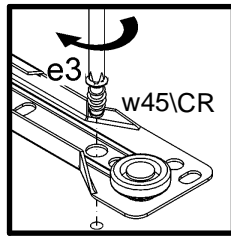
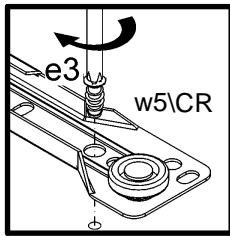
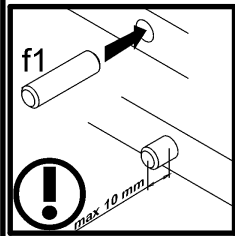
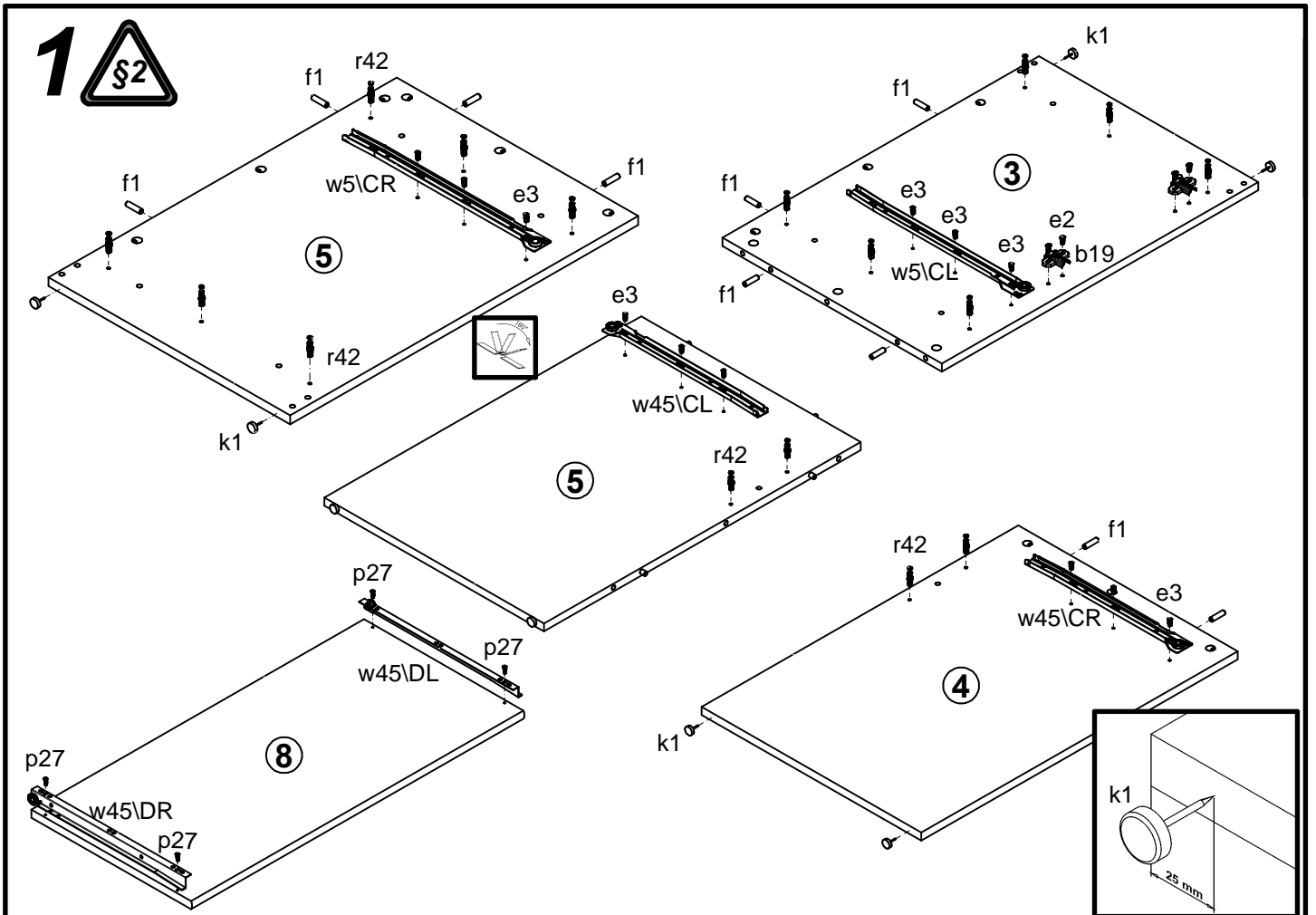


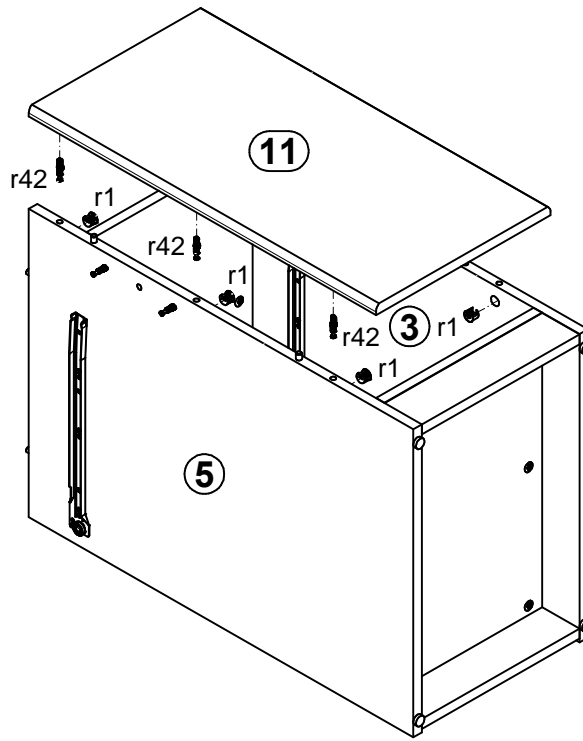
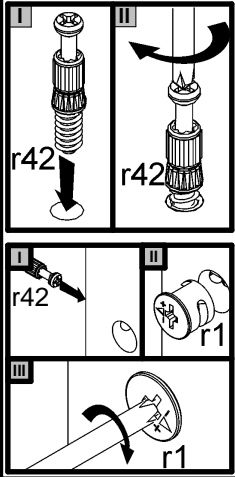
A	B	C	D	
1	S93-020	323	130	3/3
2	S93-021	426	323	3/3
3	S93-120	720	499	1/3
4	S93-121	720	499	1/3
5	S93-122	720	499	1/3
6	S93-207	1200	590	2/3
7	S93-315	295	499	2/3
8	S93-319	756	365	2/3
9	S93-413	295	70	1/3
10	S93-414	781	194	2/3
11	S93-415	650	327	1/3
12	S93-912	257	398	1/3
13	ZS1-553	400	80	1/3
14	ZS1-554	400	80	1/3
15	ZS1-6543	246	80	1/3



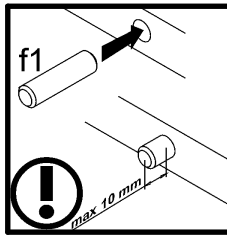
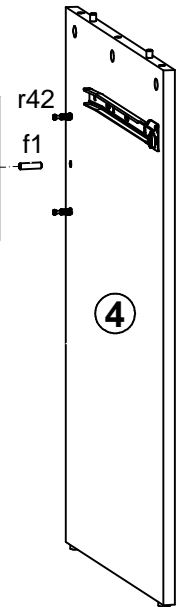
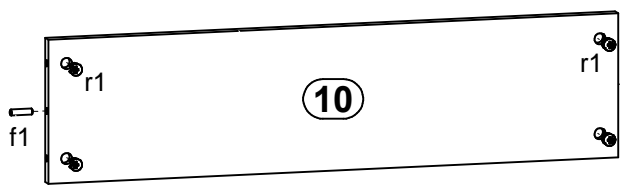
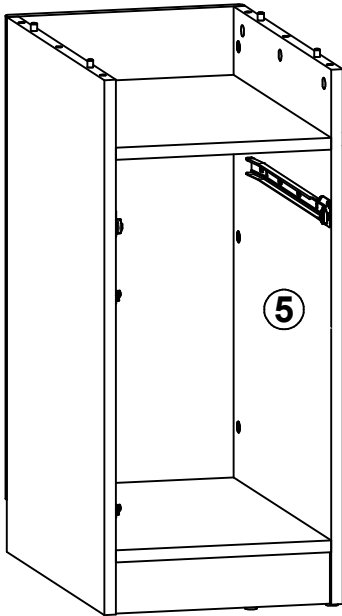
2x a44	2x b19	2x c284	4x $\phi 5 \times 9$ mm e19	4x $\phi 6,3 \times 13$ mm e2	12x $\phi 6 \times 13$ mm e3	28x $\phi 8 \times 30$ mm f1	4x $\phi 6,5 \times 40$ mm f25	6x k1
4x $\phi 3,5 \times 13$ mm p27	4x $\phi 3,5 \times 15$ mm p51	4x $\phi 4 \times 25$ mm p87	31x $\phi 1,5 \times 12$ mm #16 r1	4x $\phi 1,2 \times 10,5$ mm #12 r15	35x r42	19x $\phi 16$ s2	1x 350 mm w45\CL	1x 350 mm w45\CR
1x 350 mm w45\DL	1x 350 mm w45\DR	1x 400 mm w5\CL	1x 400 mm w5\CR	1x 400 mm w5\DL	1x 400 mm w5\DR			



3



4



5

