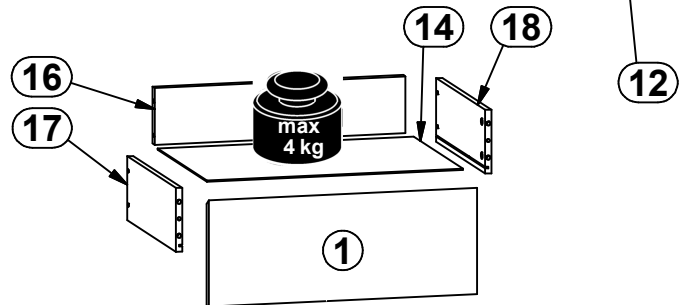
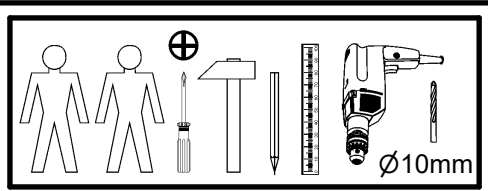
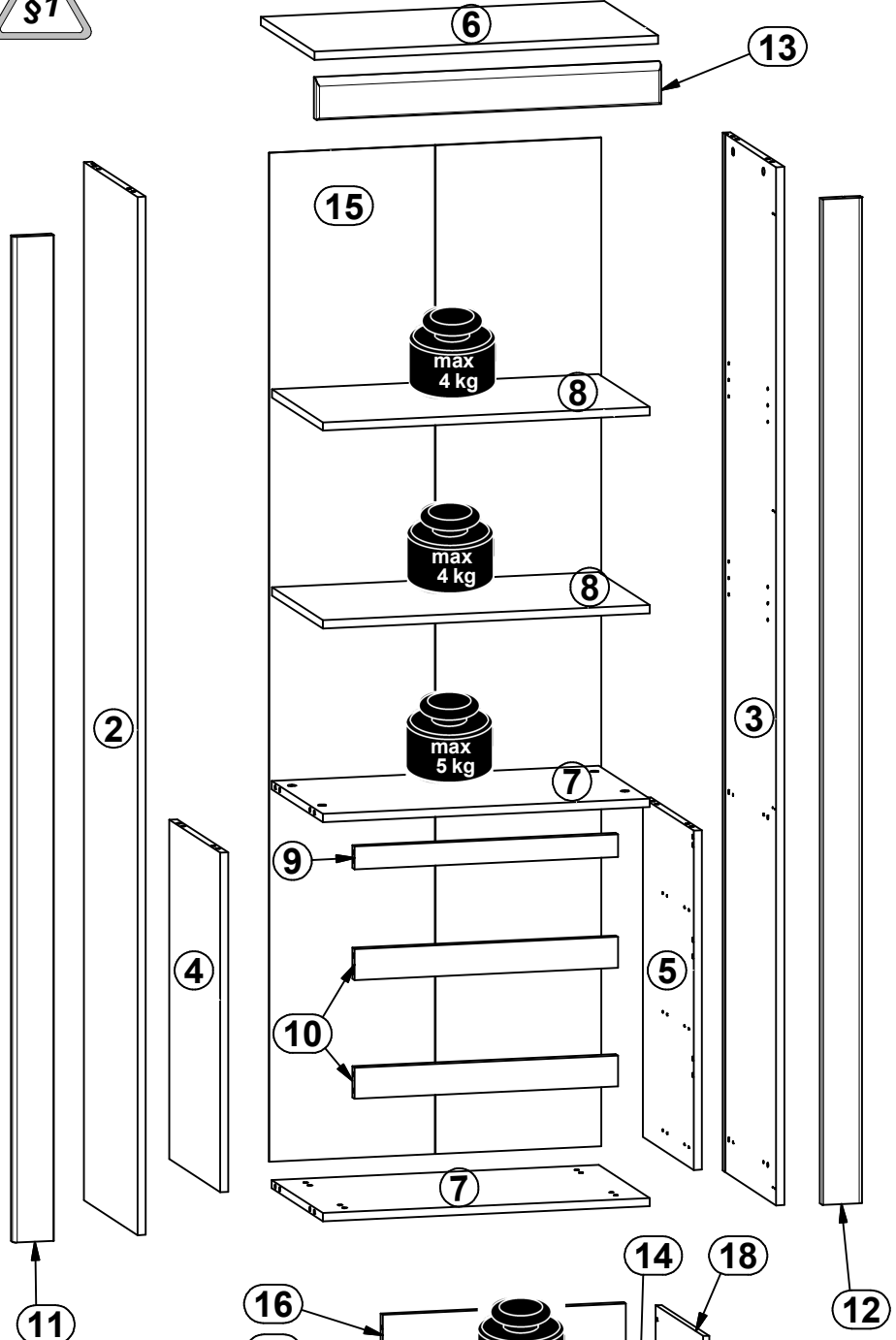
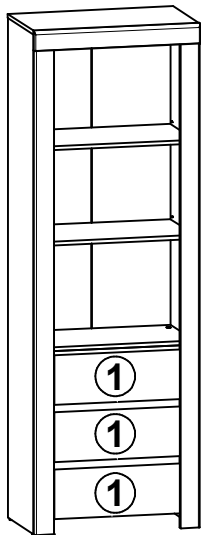
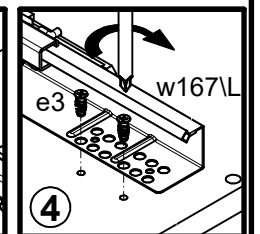
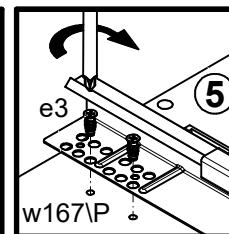
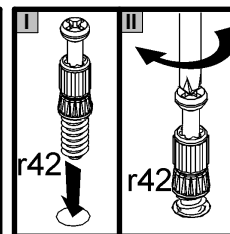
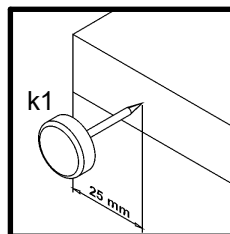
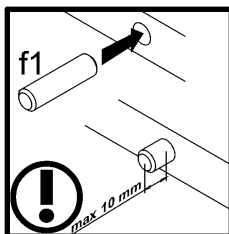
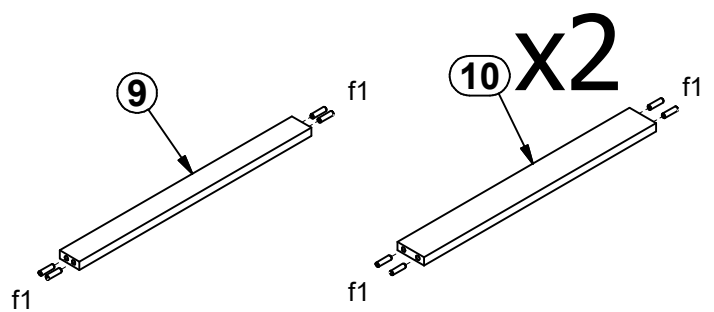
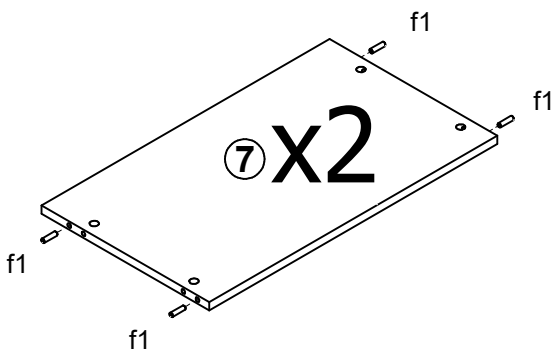
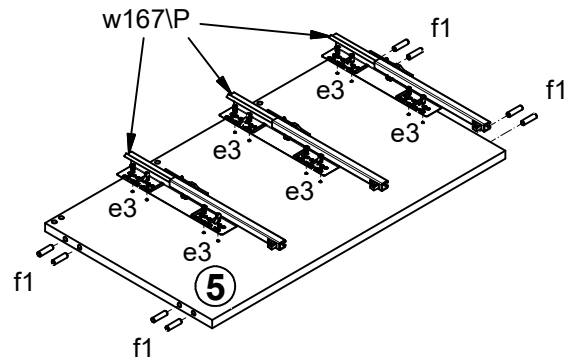
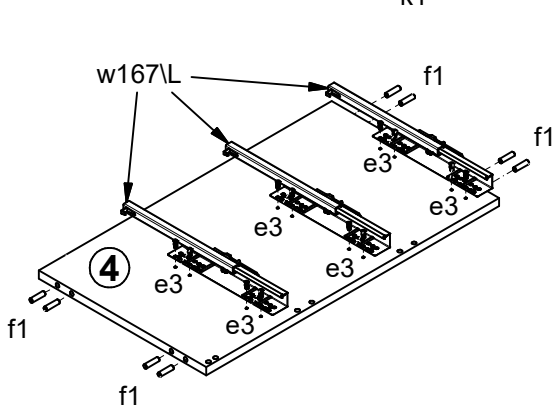
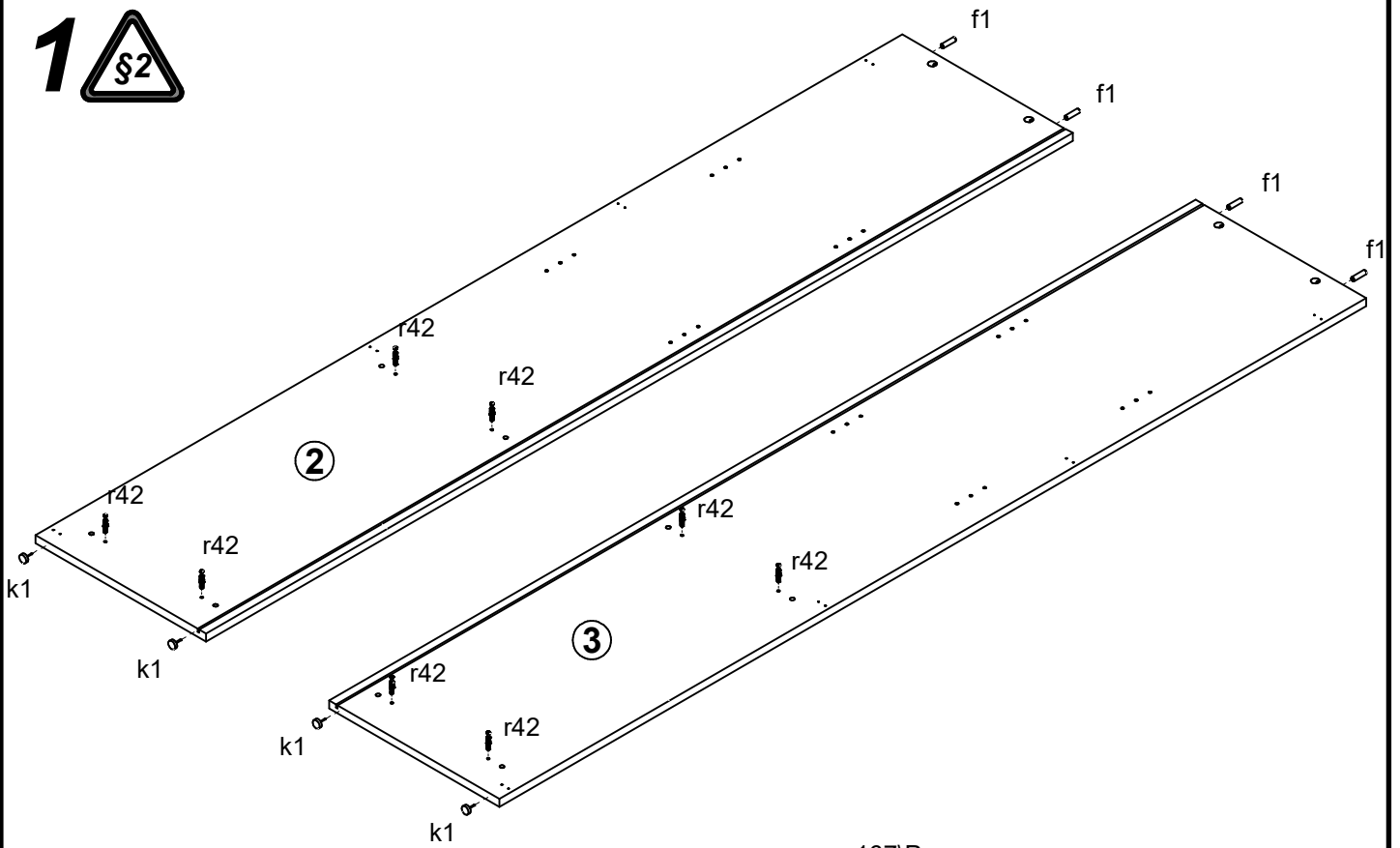


A	B	C	D	
1	S397-0003	515	200	1/3
2	S397-1005	2013	396	3/3
3	S397-1006	2013	396	3/3
4	S397-1007	658	376	1/3
5	S397-1008	658	376	1/3
6	S397-2002	680	396	2/3
7	S397-3003	647	376	2/3
8	S397-3005	646	376	2/3
9	S397-4003	521	44	1/3
10	S397-4004	521	60	1/3
11	S397-5005	1950	80	3/3
12	S397-5006	1950	80	3/3
13	S397-5007	682	80	2/3
14	S397-9002	491	354	1/3
15	S397-9303	1956	657	3/3
16	ZQ2-1551	481	107	1/3
17	ZQ3-507	350	120	2/3
18	ZQ3-508	350	120	2/3

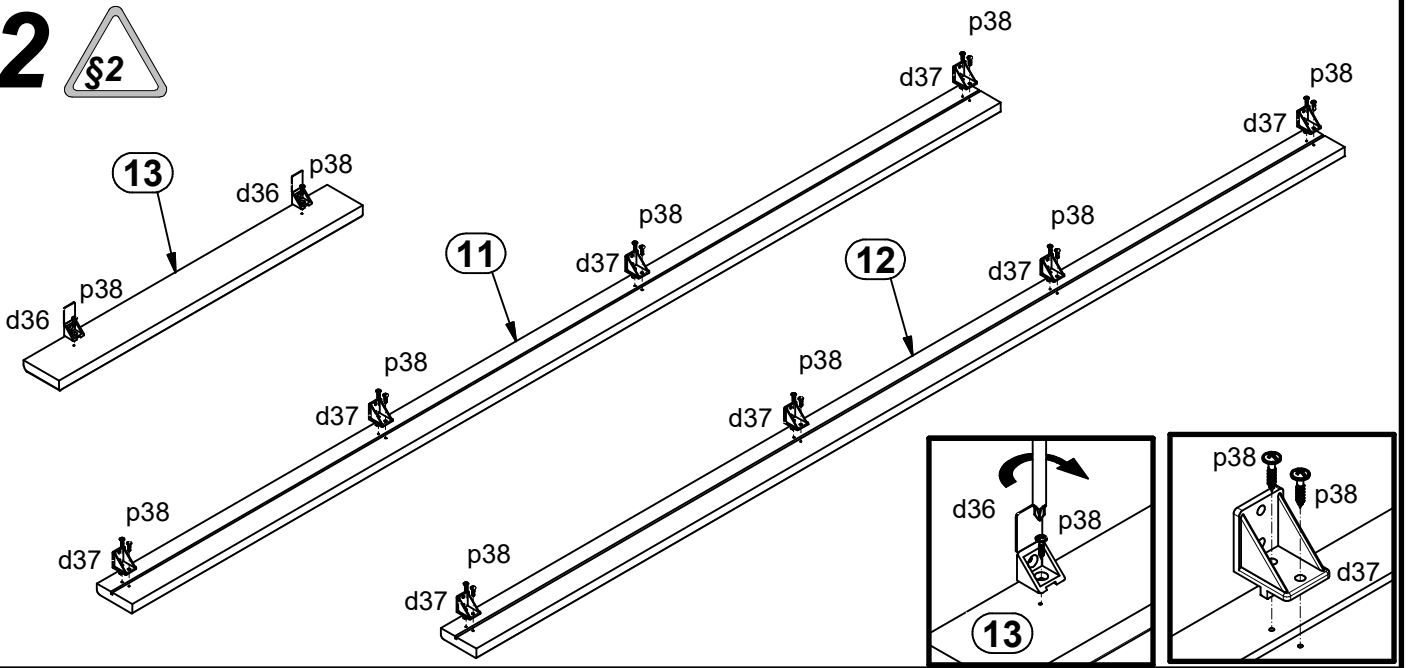


8x Ø5x17 mm d1	2x d36	8x d37	24x Ø6x13 mm e3	40x Ø8x30 mm f1	6x Ø6x30 mm f9	12x Ø6.5x40 mm f25	1x Ø10x50 mm f35	4x k1
15x l1	14x l2	1x 86x21x151.5 n14\2	1x Ø5x60 mm p17	47x Ø3.5x16 mm p38	12x Ø15x12 mm #16 r1	12x Ø12x10.5 mm #12 r15	24x 20\11 r42	3x 350mm w167L
3x 350mm w167P	8x Ø16 s2							

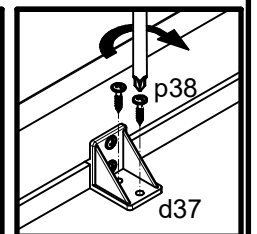
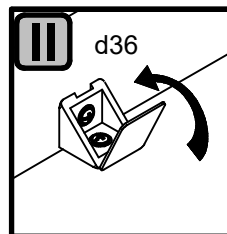
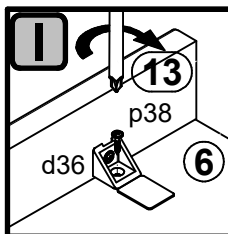
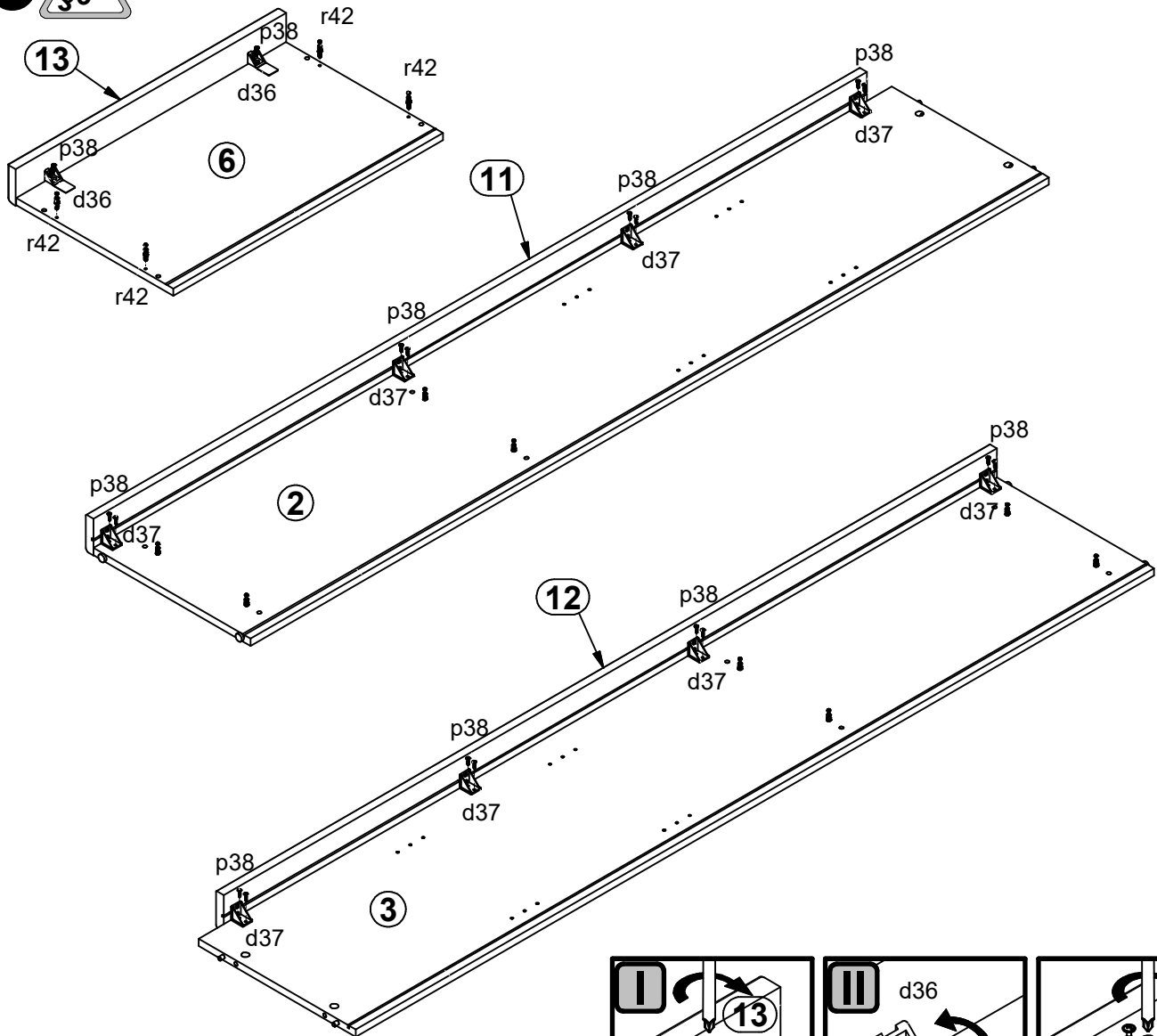
1 



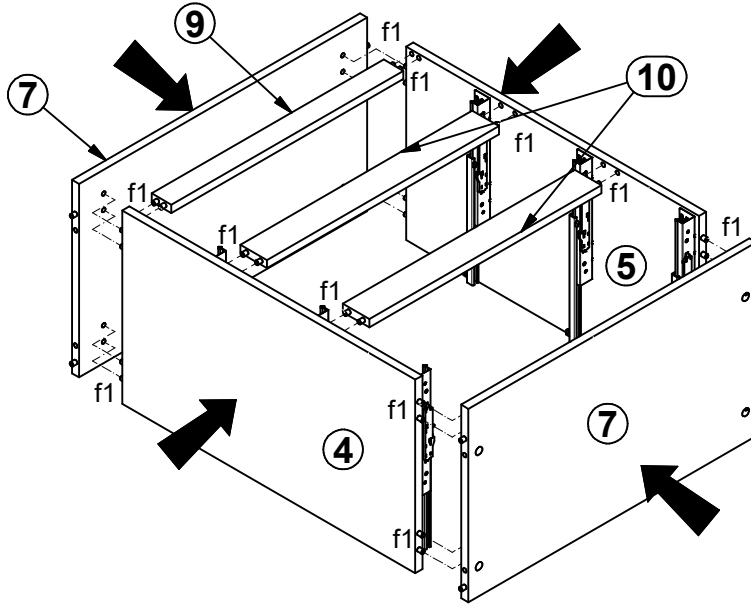
2



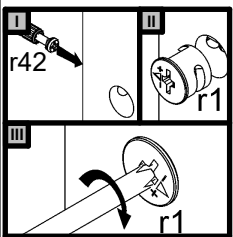
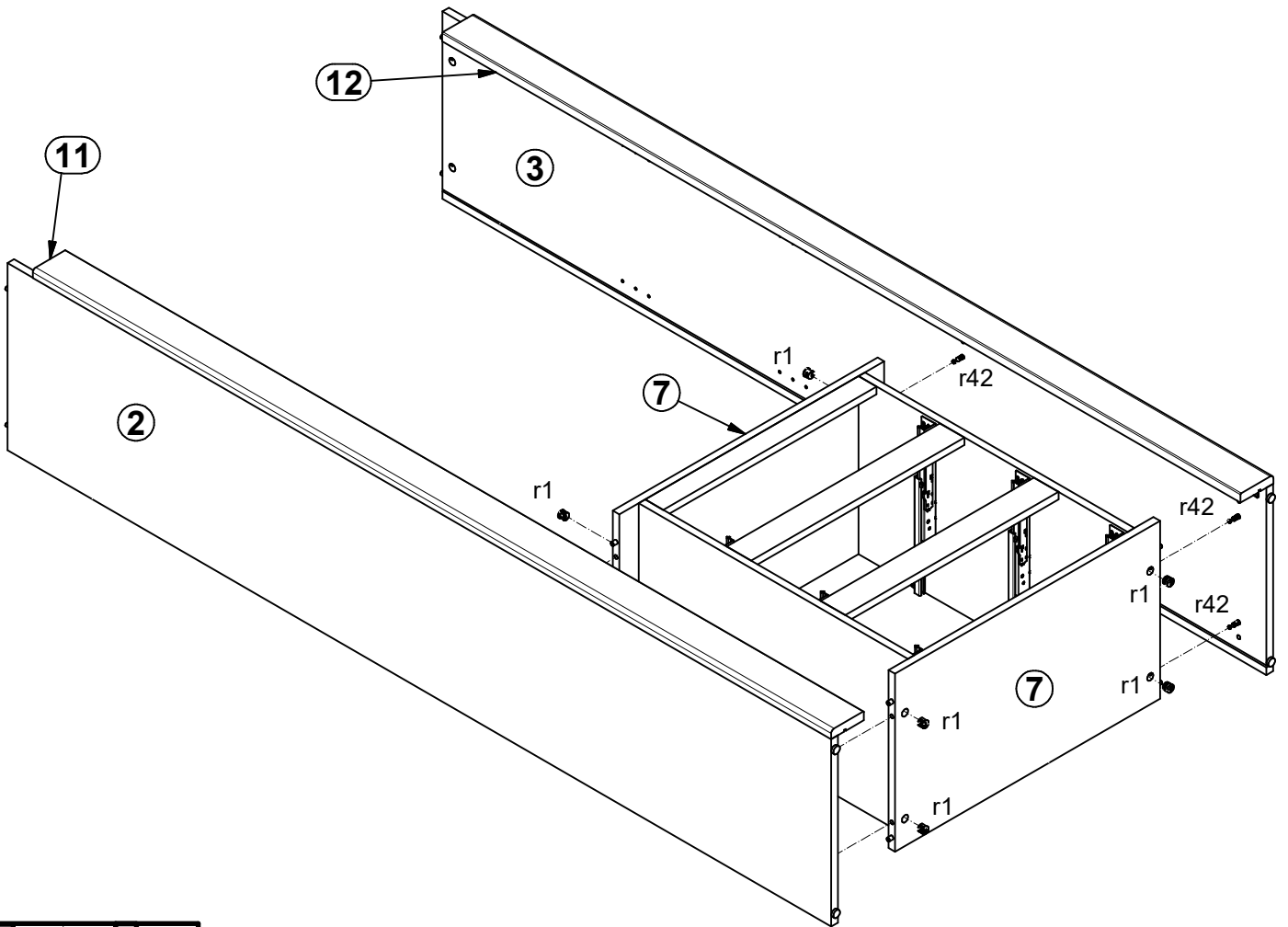
3



4 

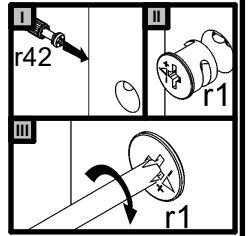
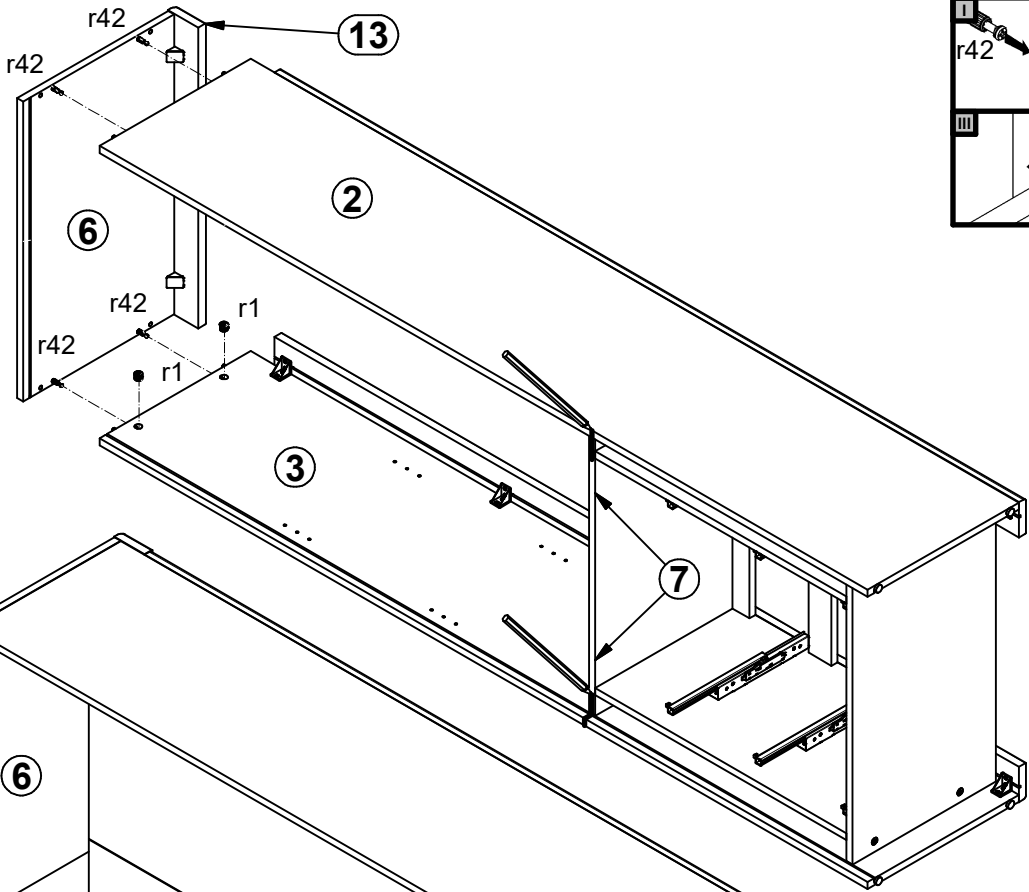


5

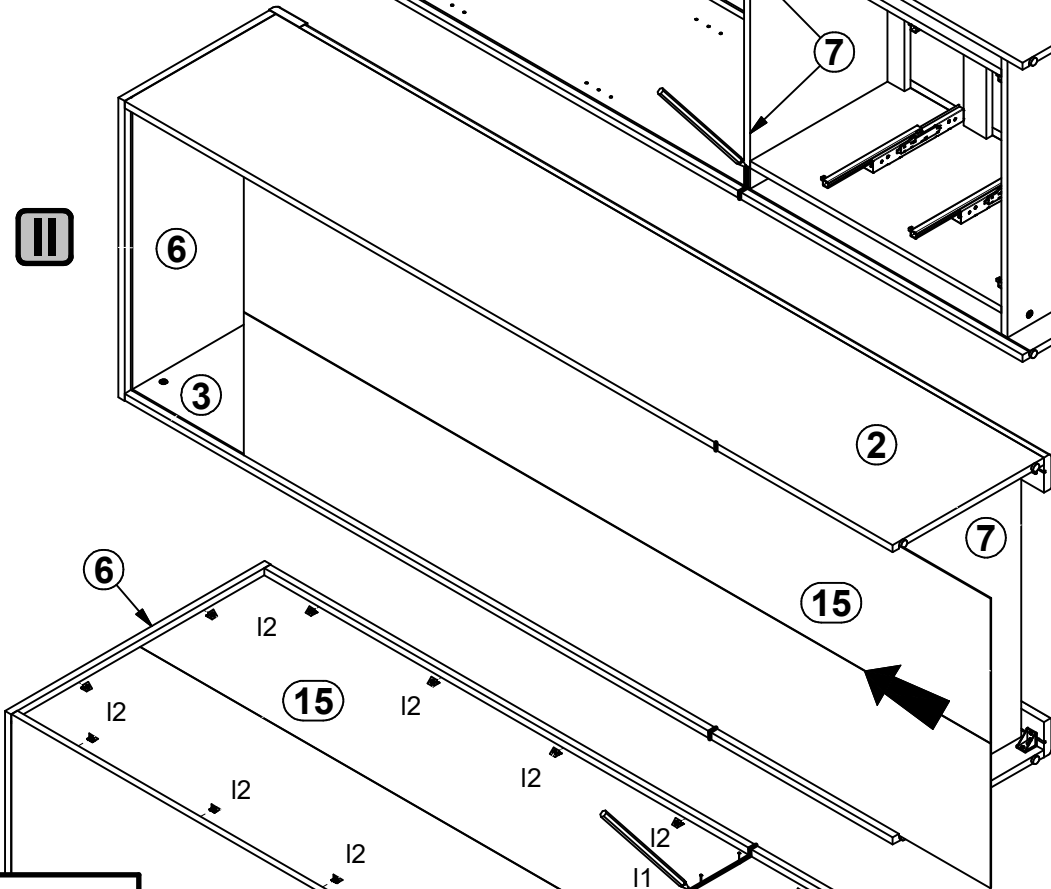


6

I



II



III

