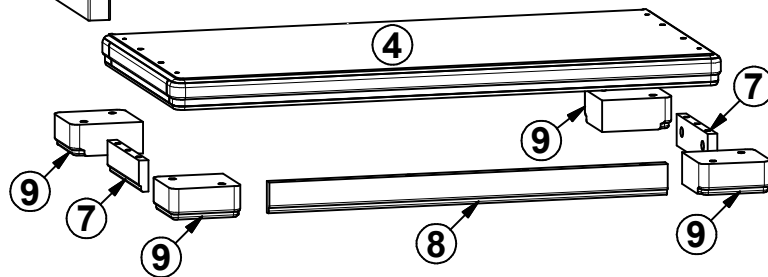
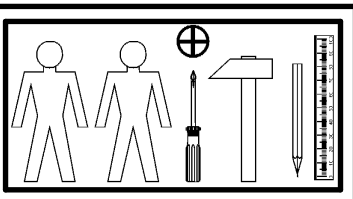
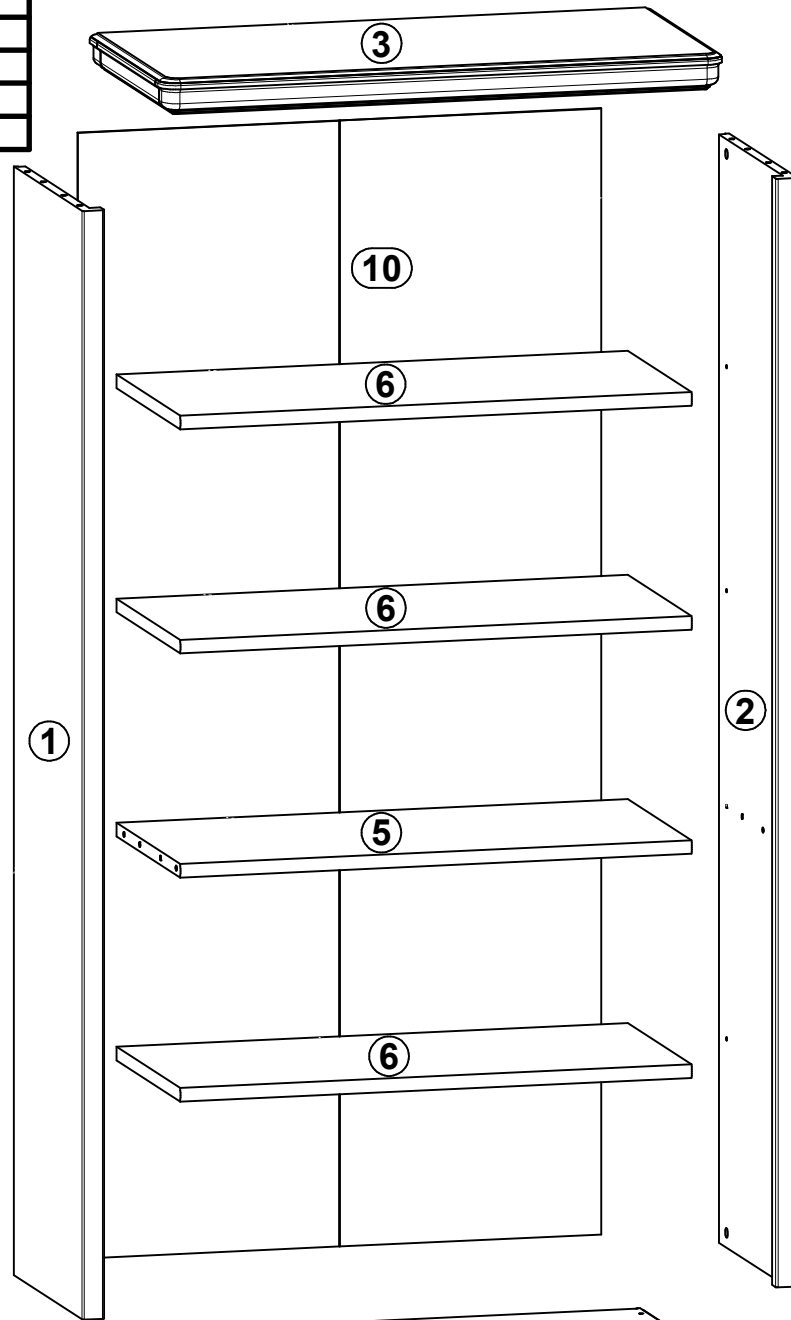
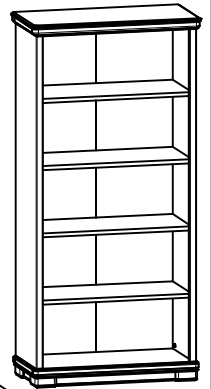


# CHARLOTTA

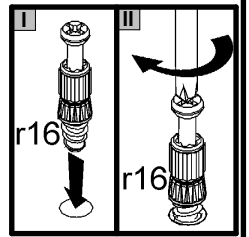
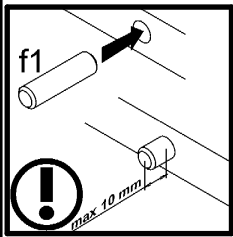
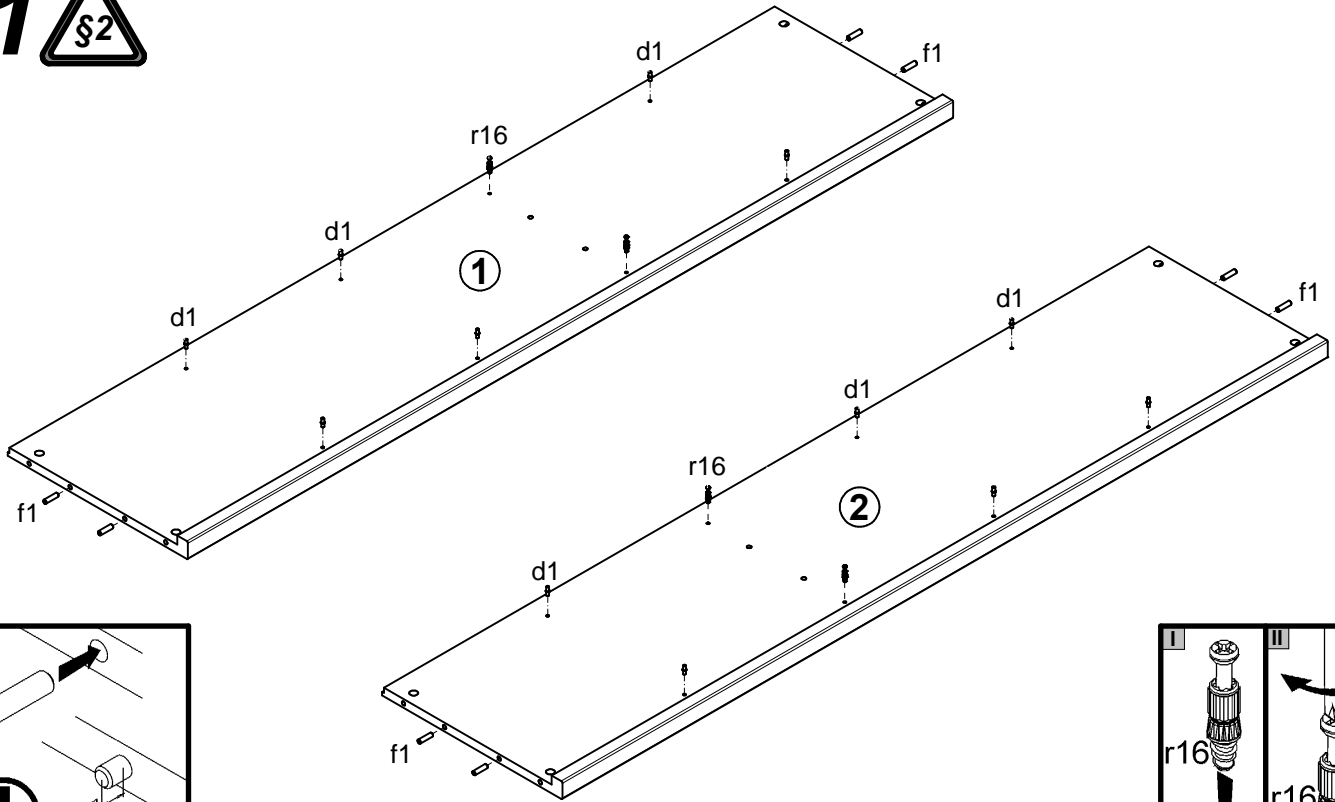
S96-REG/19/9

A	B	C	D
1	S96-103	1791	422
2	S96-104	1791	422
3	S96-209	927	448
4	S96-210	905	435
5	S96-320	841	393
6	S96-321	841	393
7	S96-404	191	51
8	S96-406	655	51
9	S96-550	117	117
10	S96-9902	1819	861

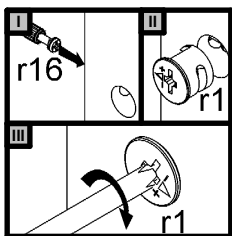
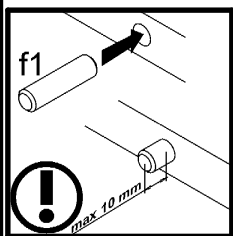
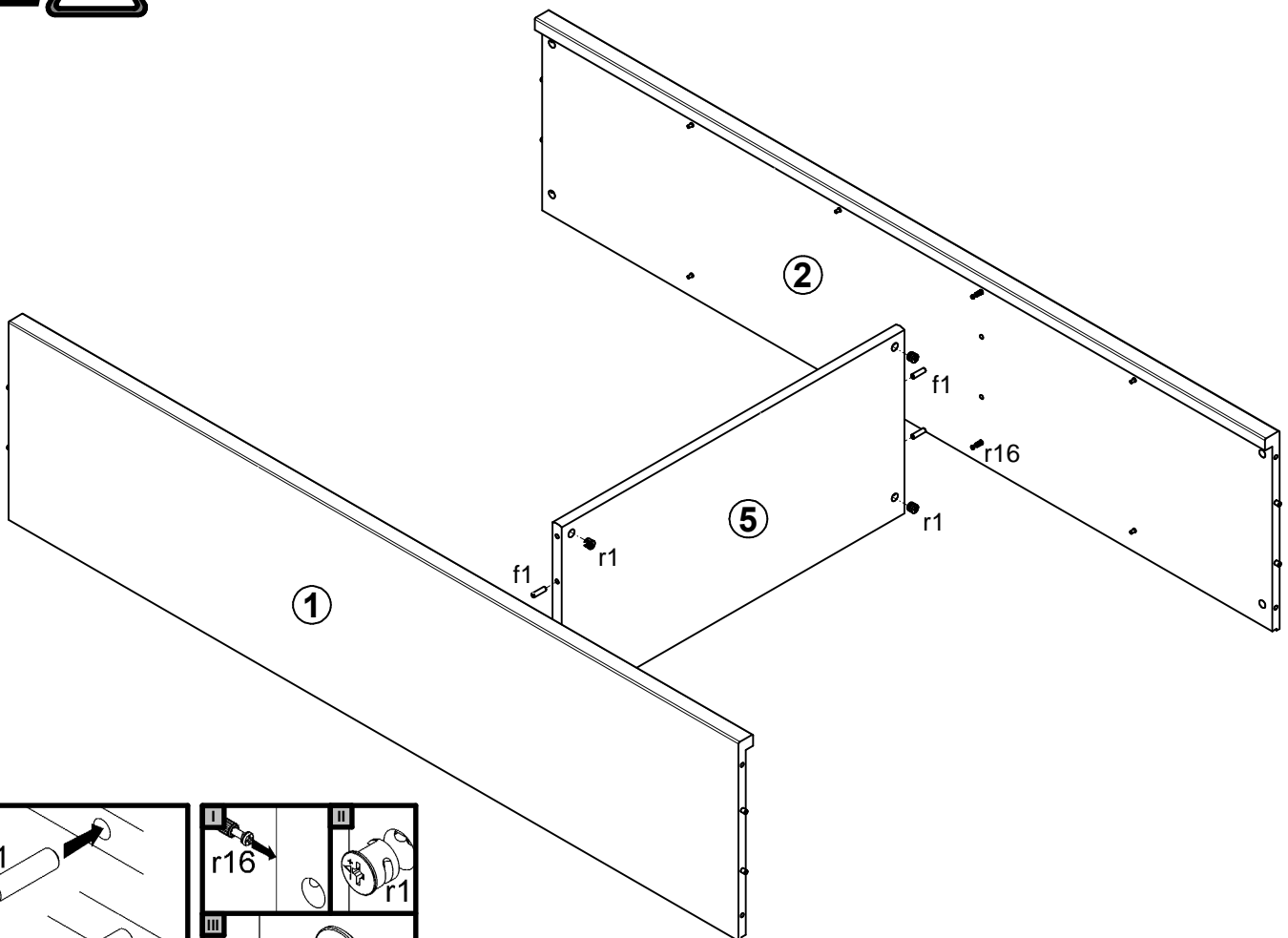


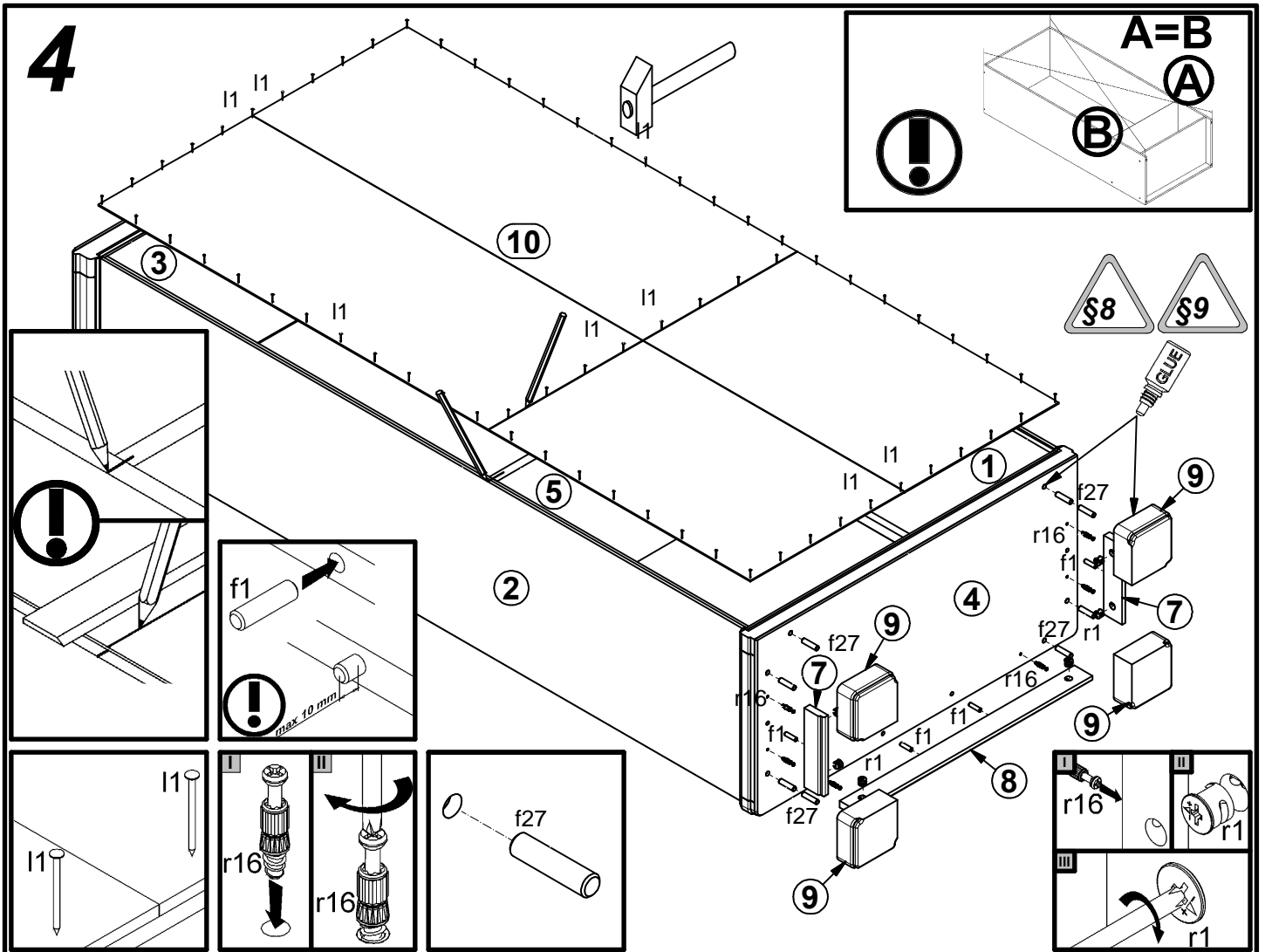
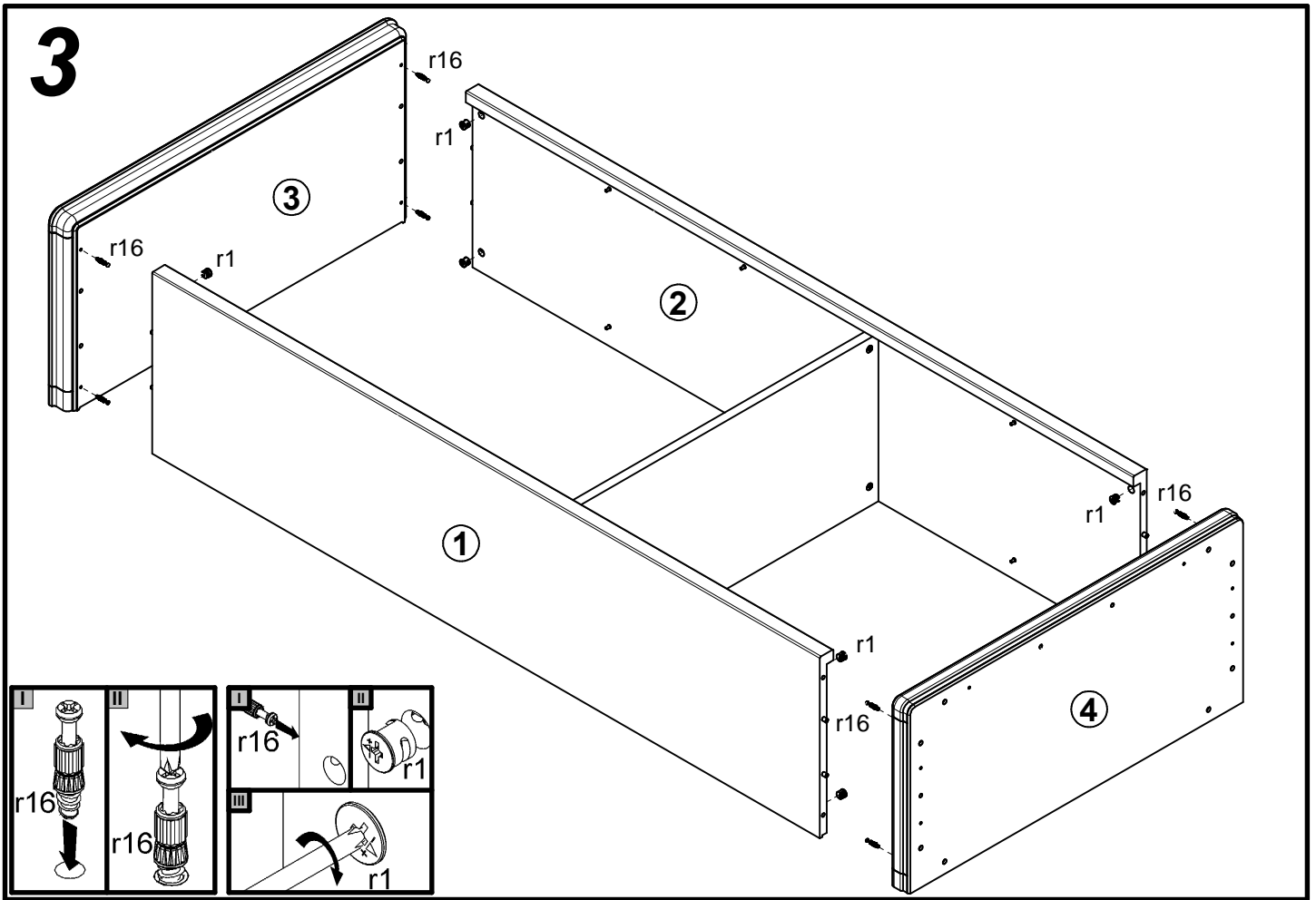
12x ø5x17 mm d1	16x ø8x30 mm f1	8x ø10x40 mm f27	70x l1	18x ø1.5x12mm #16 r1	18x r16	8x ø16 s2	1x n26/1	1x ø3.5x16 mm p38
1x GLUE y1								

1 



2 





# 5

