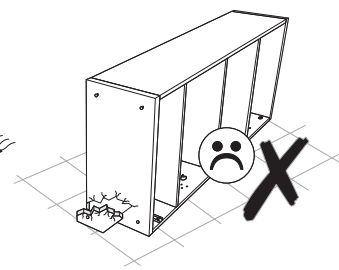
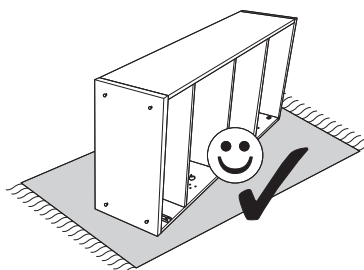
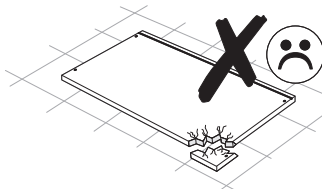
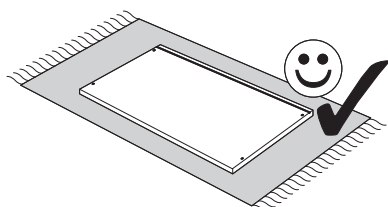
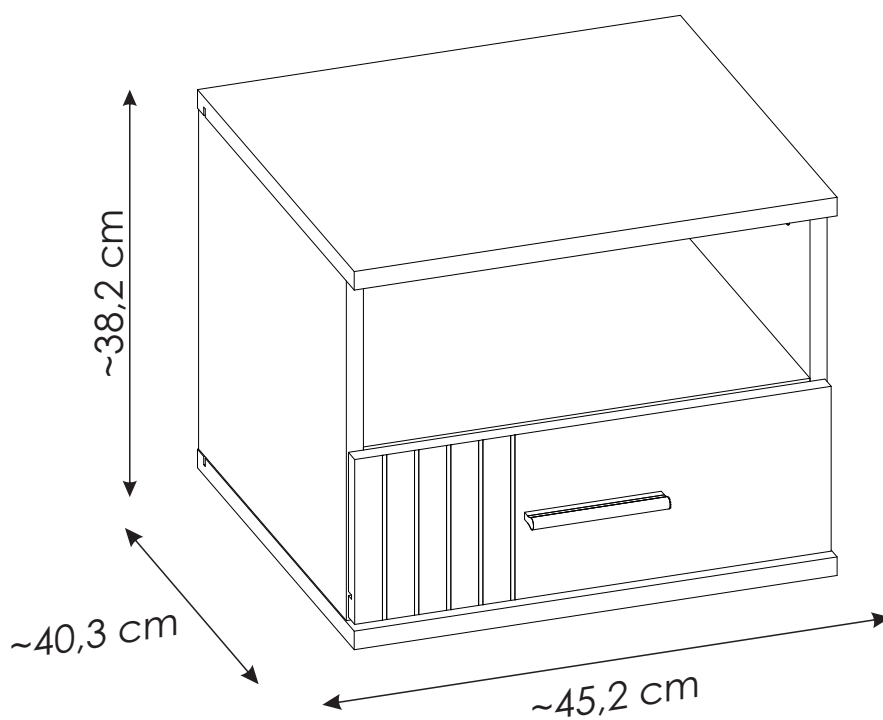
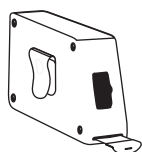
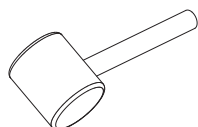
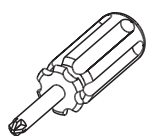
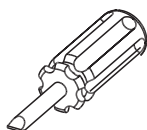
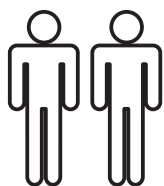
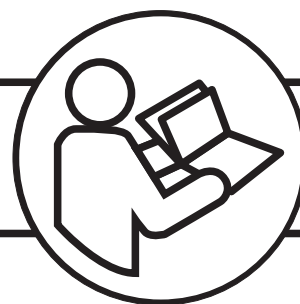
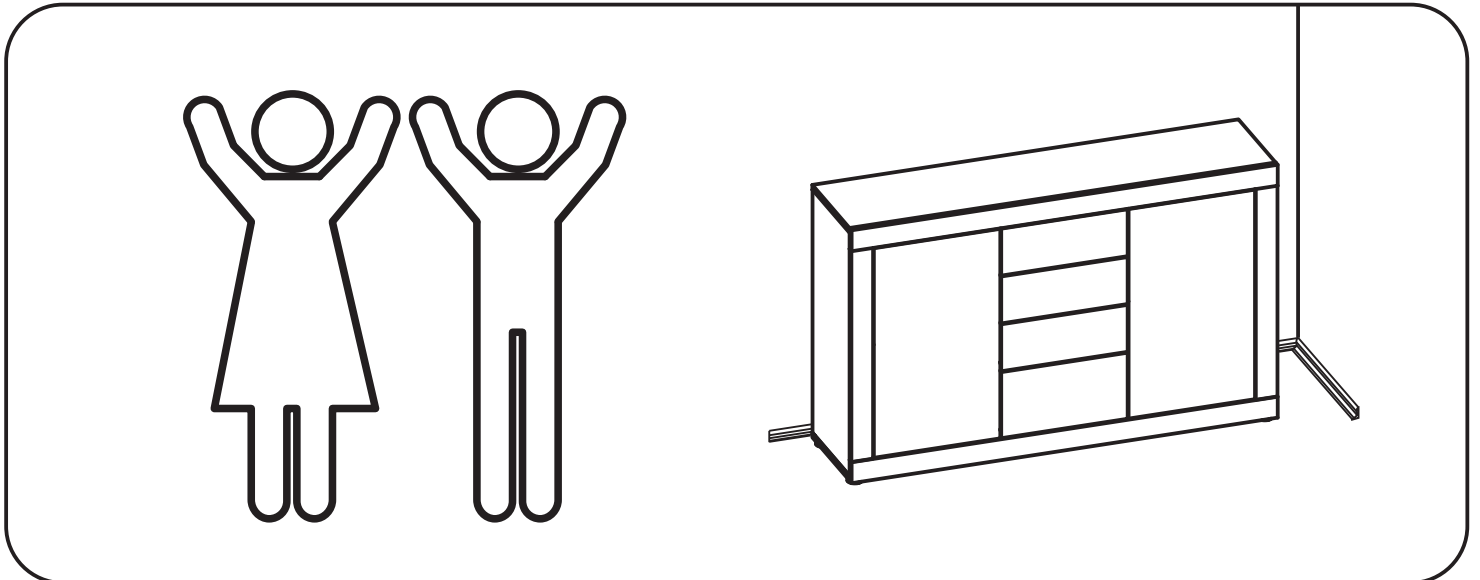
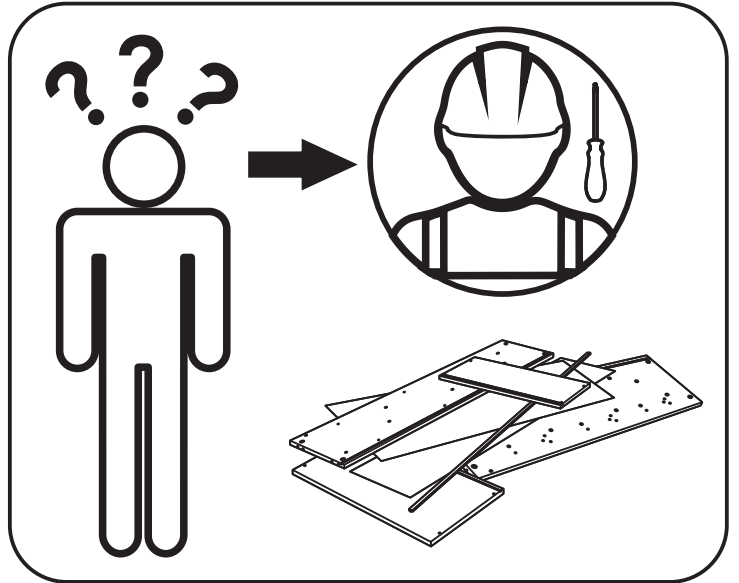
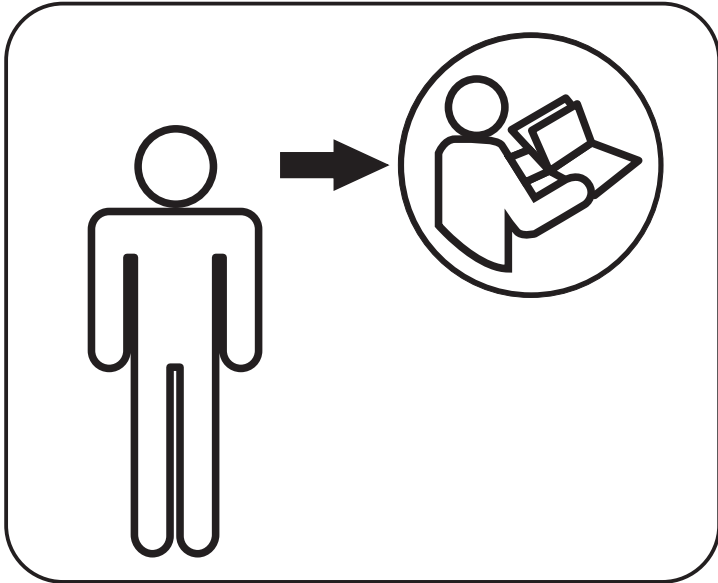
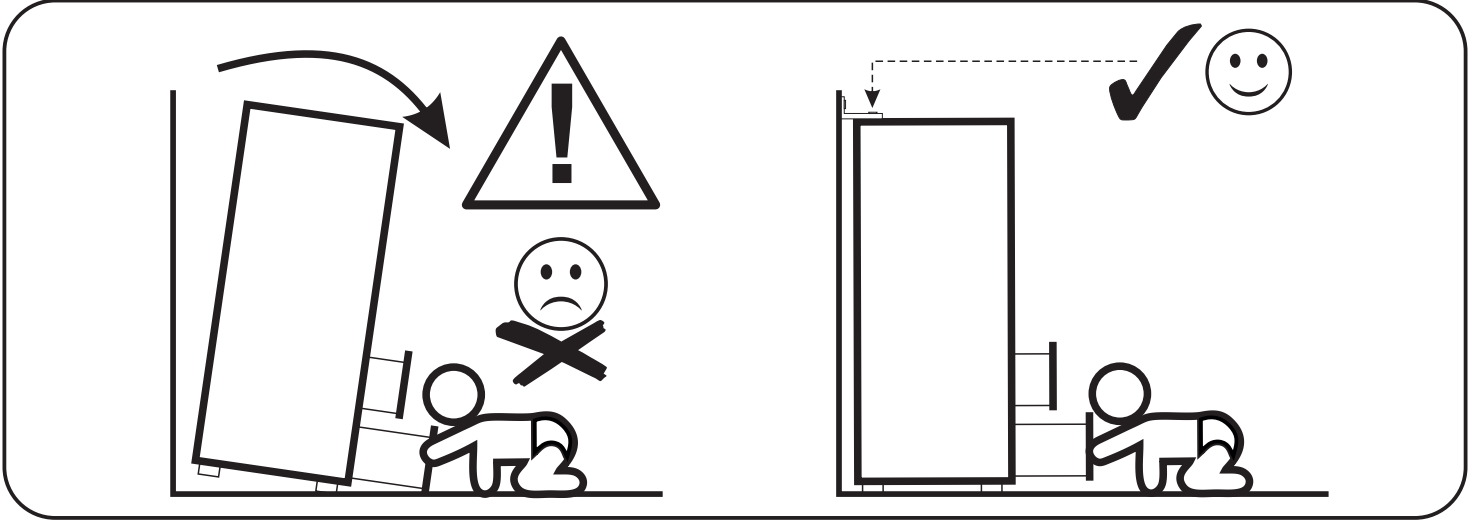
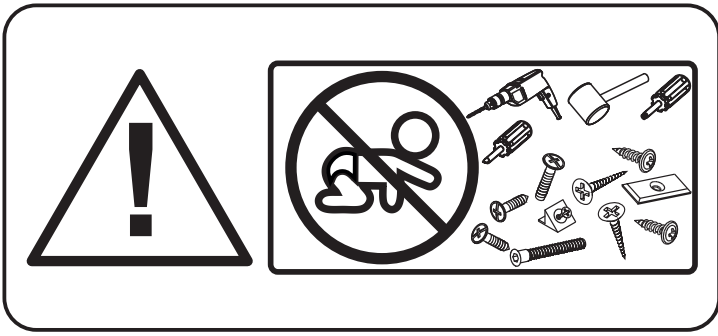

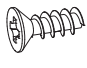
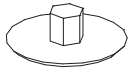

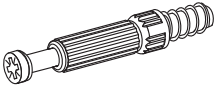




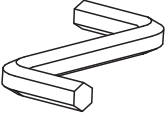


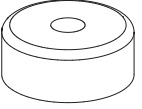
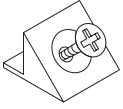
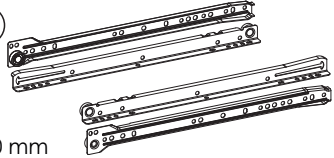
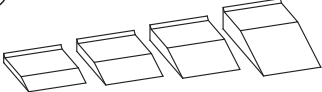


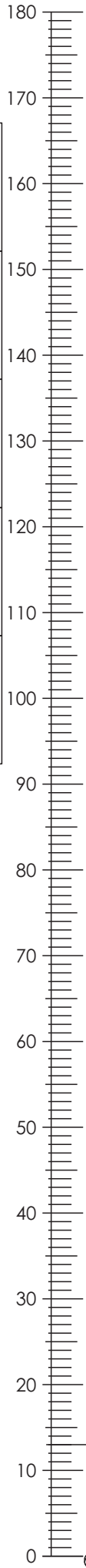
# SIGMA SN



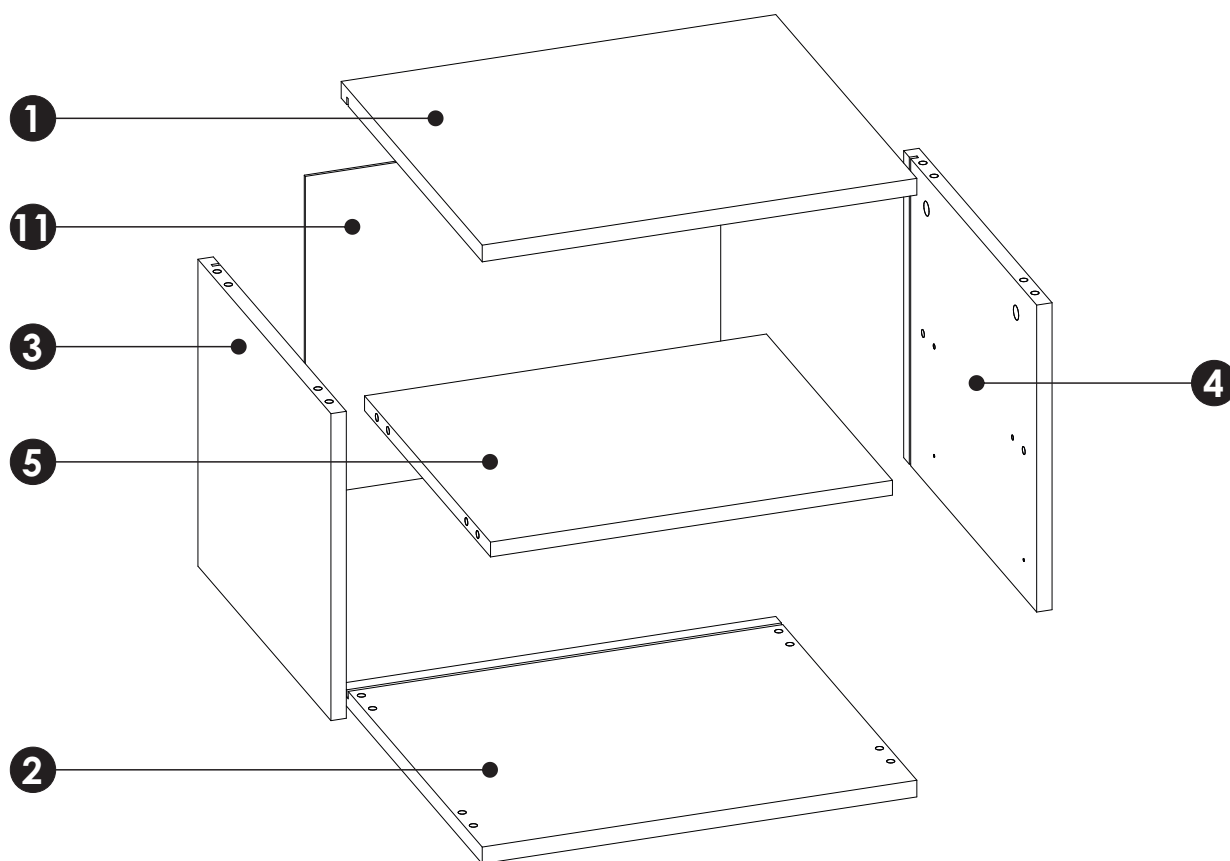
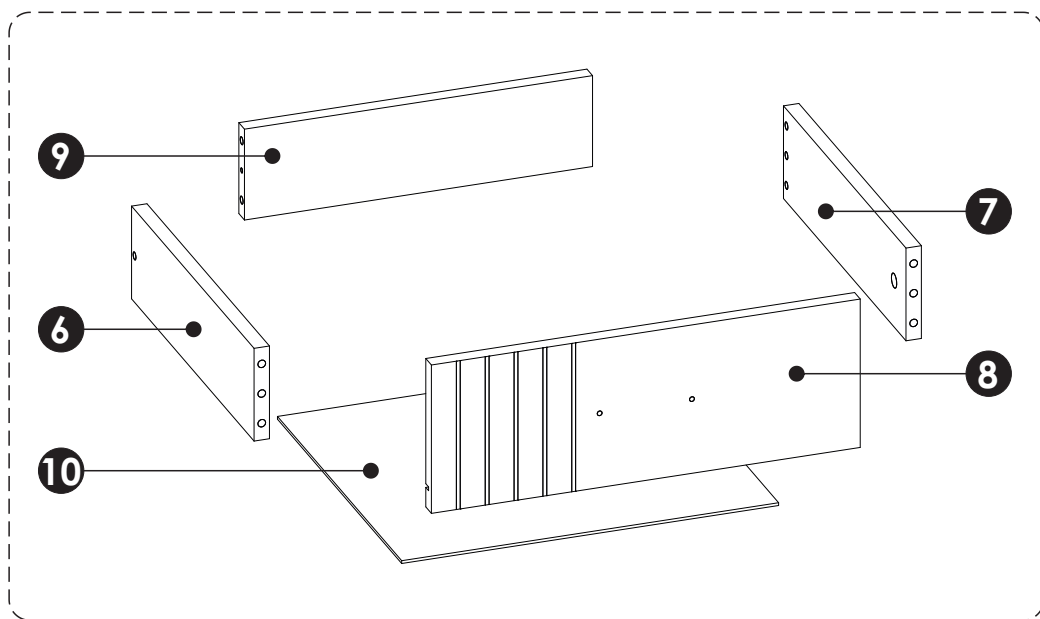
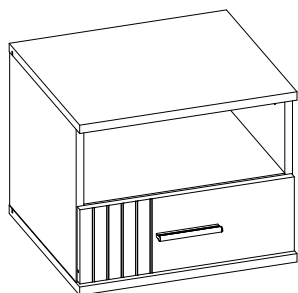


# SIGMA SN

<b>A1</b> 8 x 35 mm x20 	<b>C2</b> 5 x 13 mm x4 	<b>E0</b> Ø16 x6 
<b>E1</b> 15 x 12 mm x10 	<b>F1</b> 6 x 34 mm x10 	<b>G1</b> 7 x 50 mm x6 
<b>H1</b> L - 128 mm x1 	<b>I3</b> 3,5 x 22 mm x4 	<b>I5</b> 3,5 x 27 mm x2 
<b>M</b> x1 	<b>N1</b> 3 x 16 mm x10 	<b>N2</b> 3 x 20 mm x6 
<b>O1</b> x4 	<b>R4</b> x5 	<b>T3</b> x1  L - 350 mm
<b>Z</b> x1 		

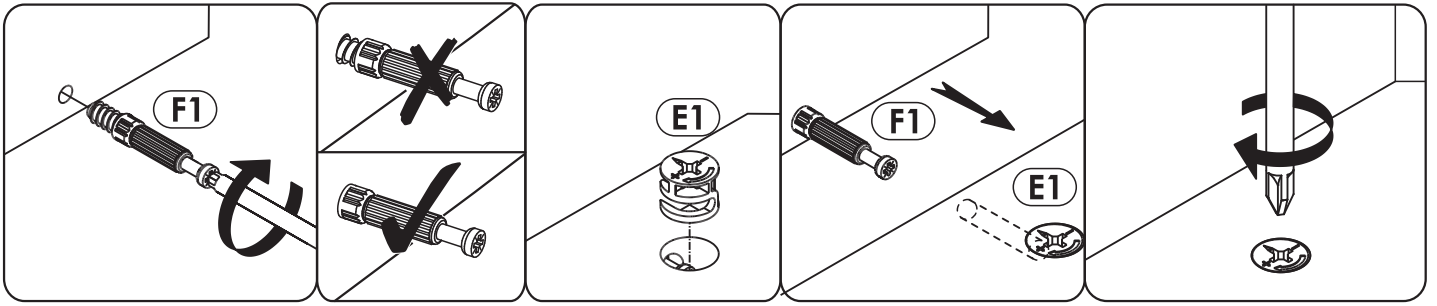


# SIGMA SN

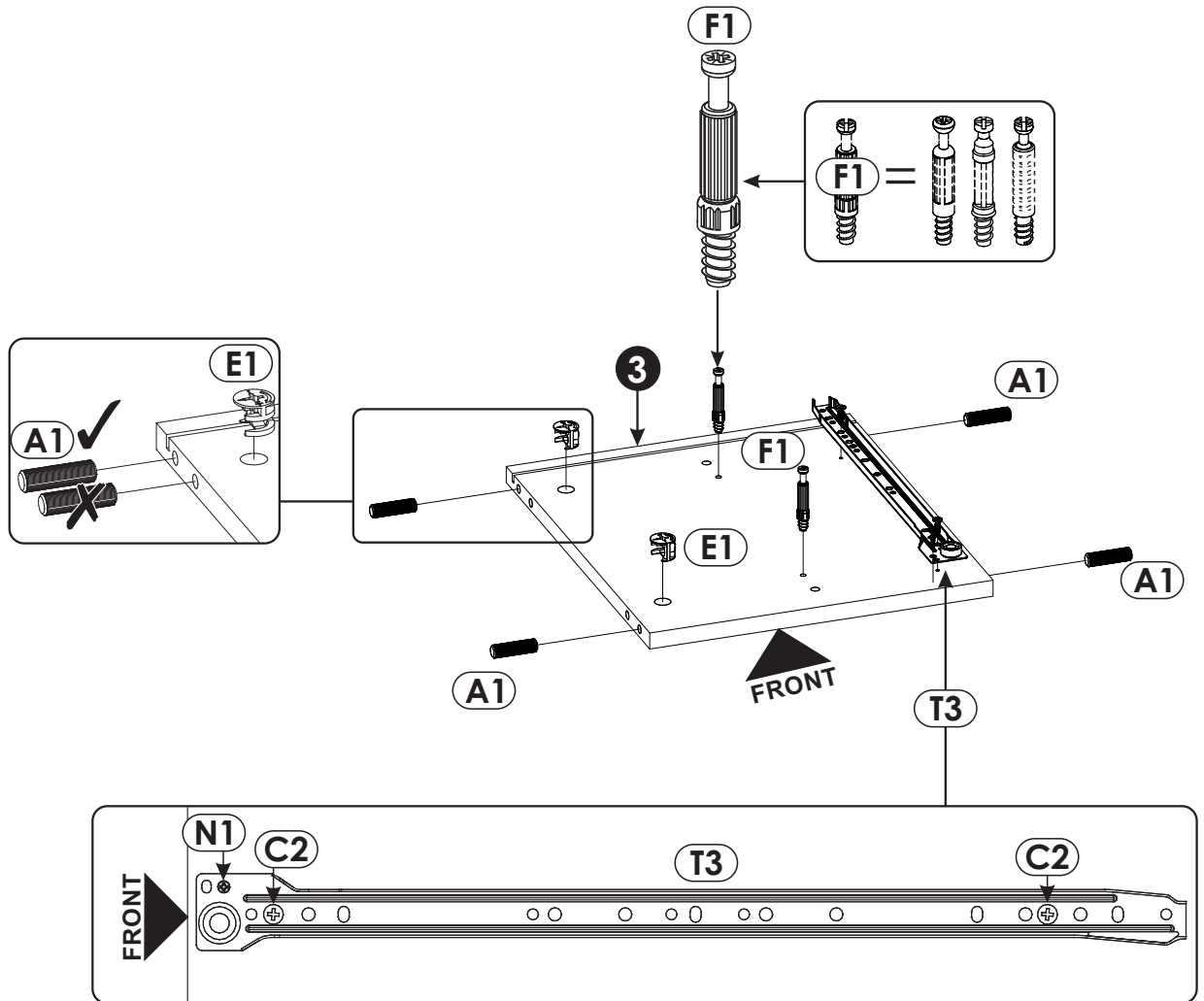


<b>1</b>	452	403	18	x1	1/1
<b>2</b>	452	403	18	x1	1/1
<b>3</b>	331	380	16	x1	1/1
<b>4</b>	331	380	16	x1	1/1
<b>5</b>	418	360	16	x1	1/1
<b>6</b>	350	100	16	x1	1/1

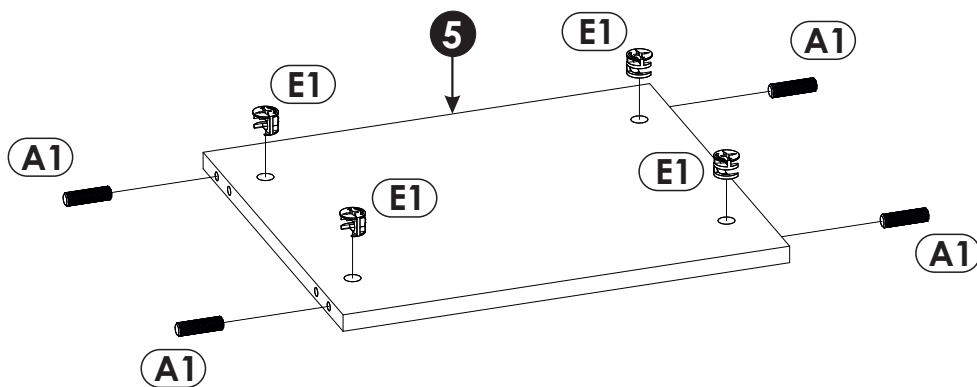
<b>7</b>	350	100	16	x1	1/1
<b>8</b>	160	446	16	x1	1/1
<b>9</b>	362	98	16	x1	1/1
<b>10</b>	392	355	3	x1	1/1
<b>11</b>	345	432	3	x1	1/1



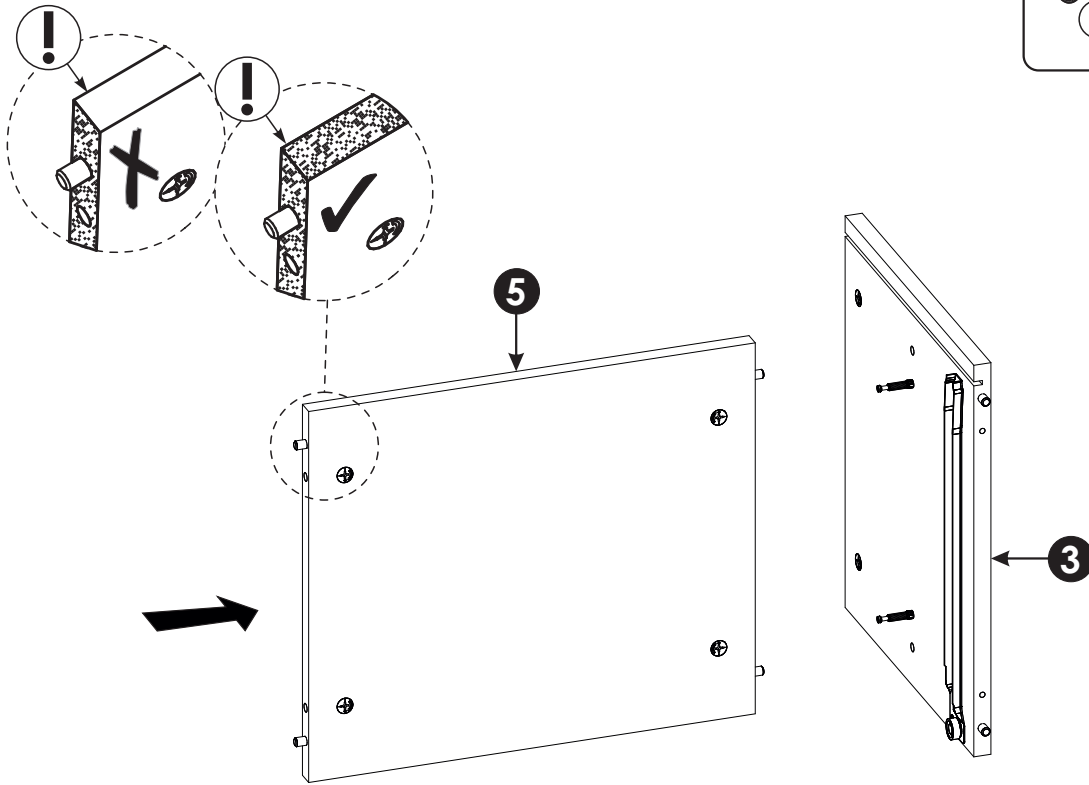
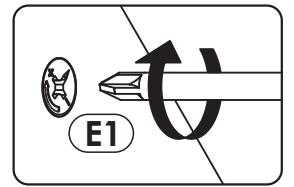
1 ▶



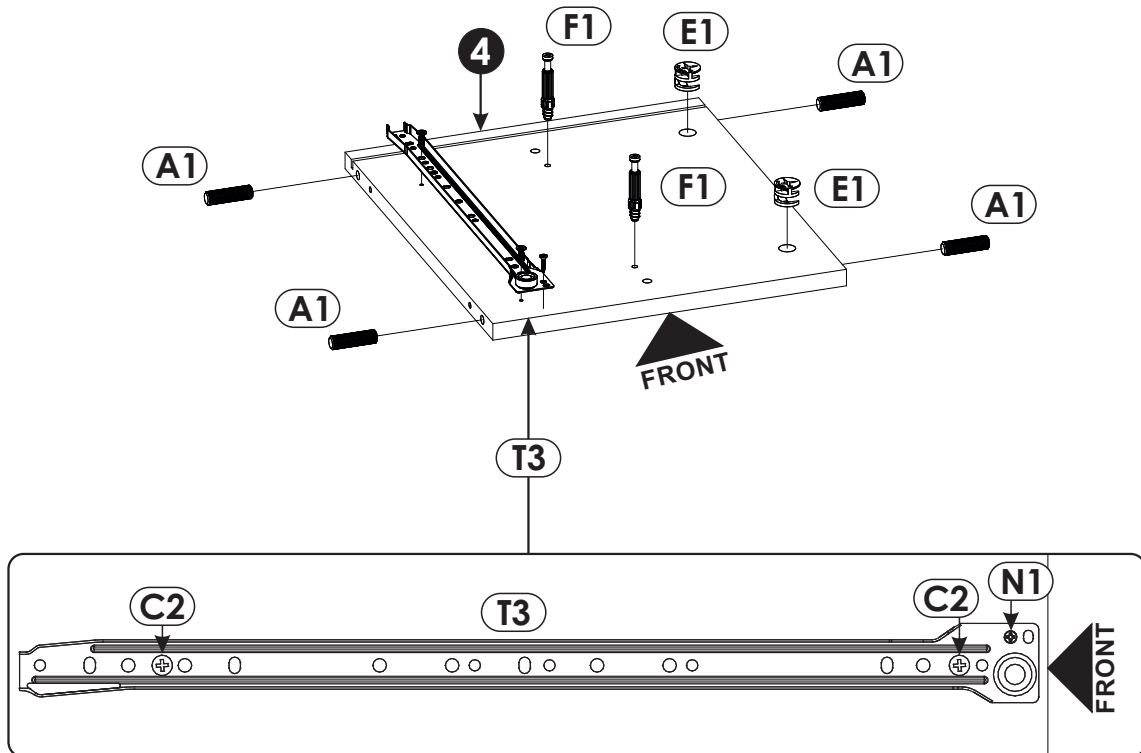
2 ▶



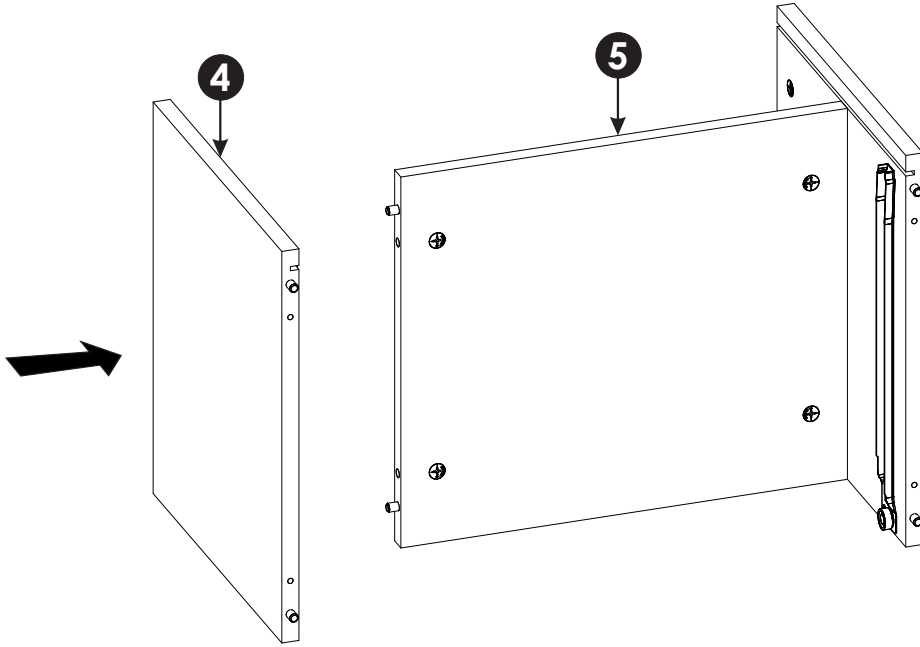
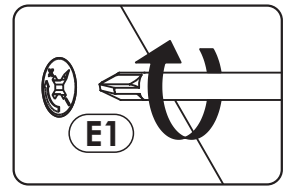
3 ▶



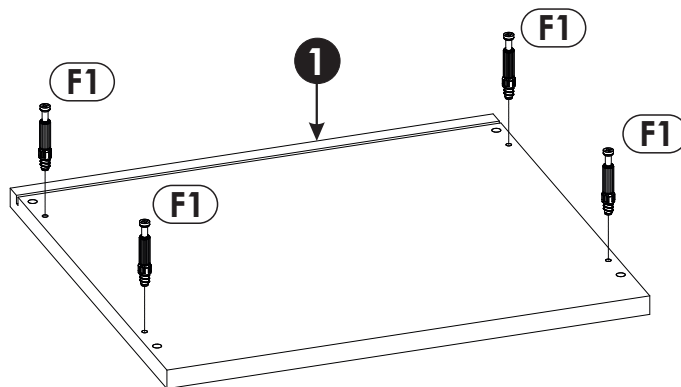
4 ▶



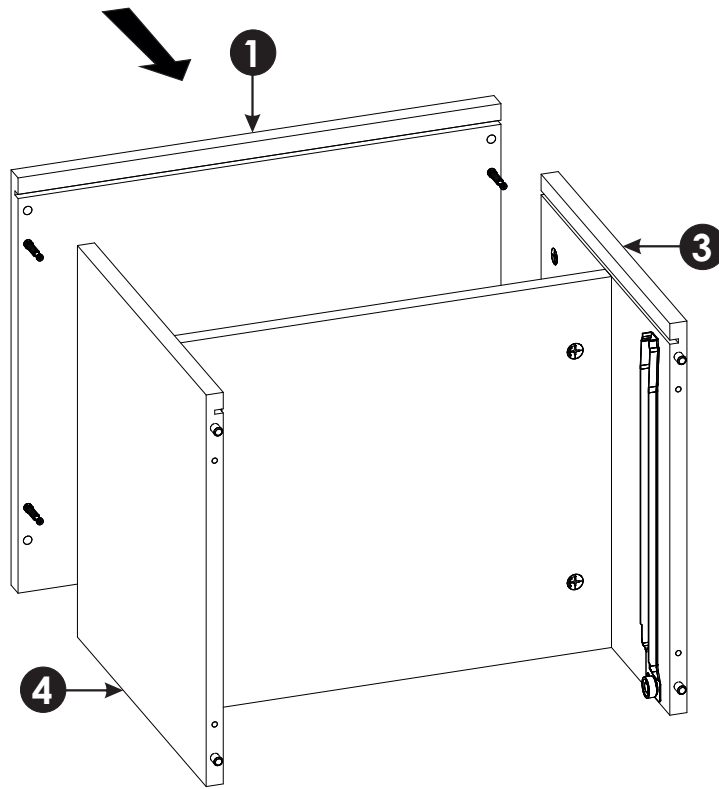
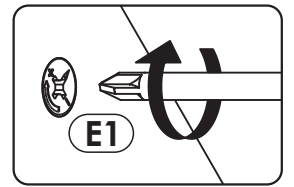
5 ▶



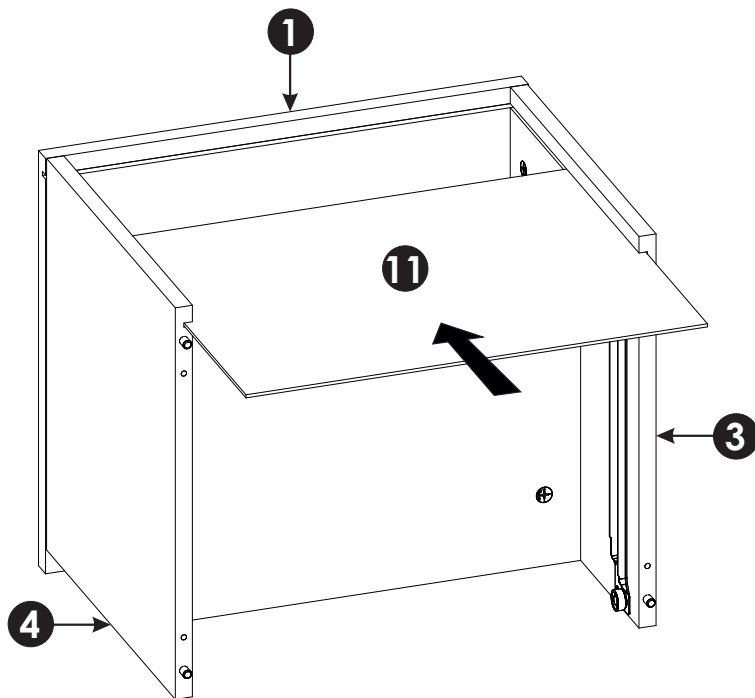
6 ▶



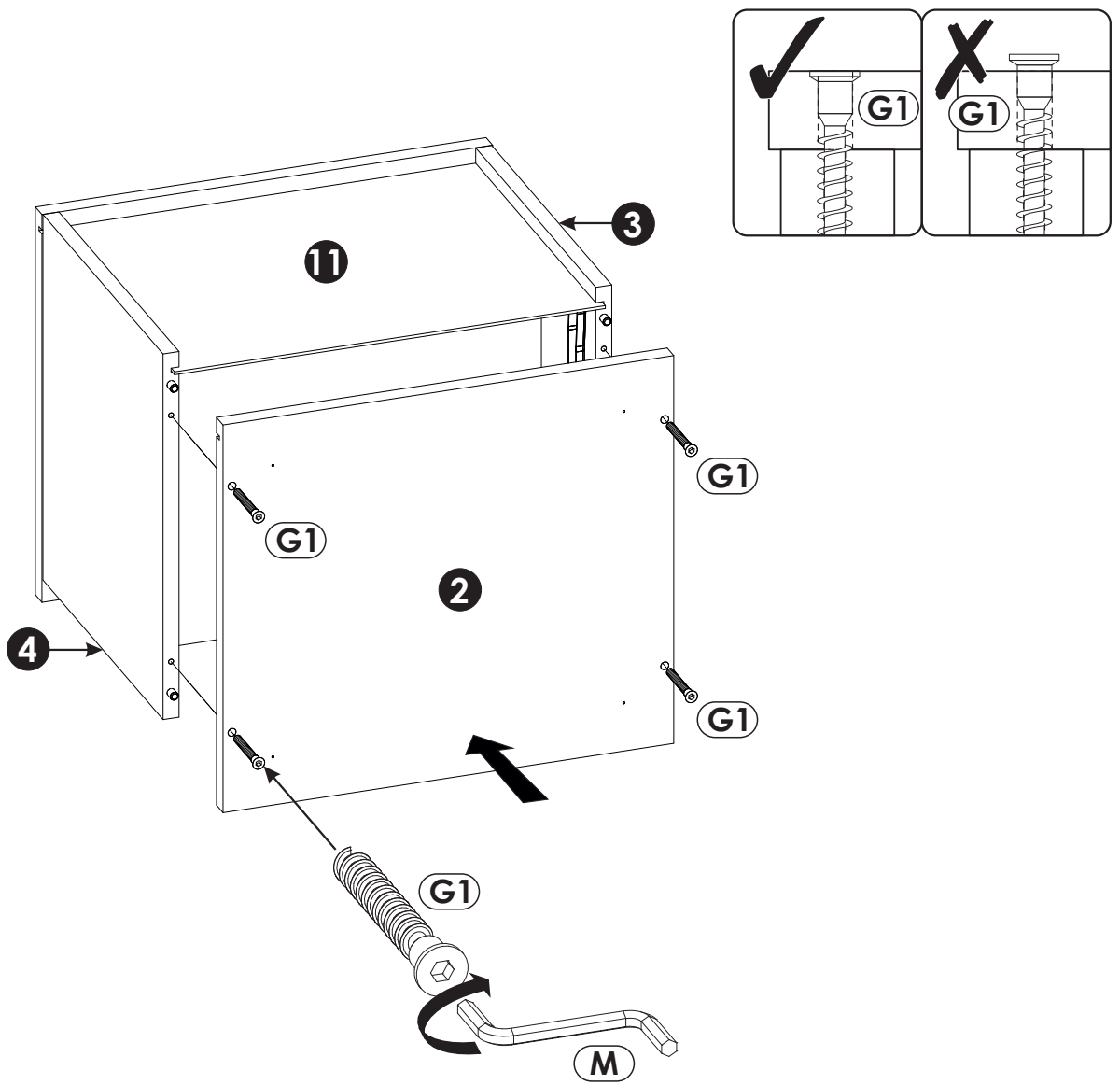
7 ▶



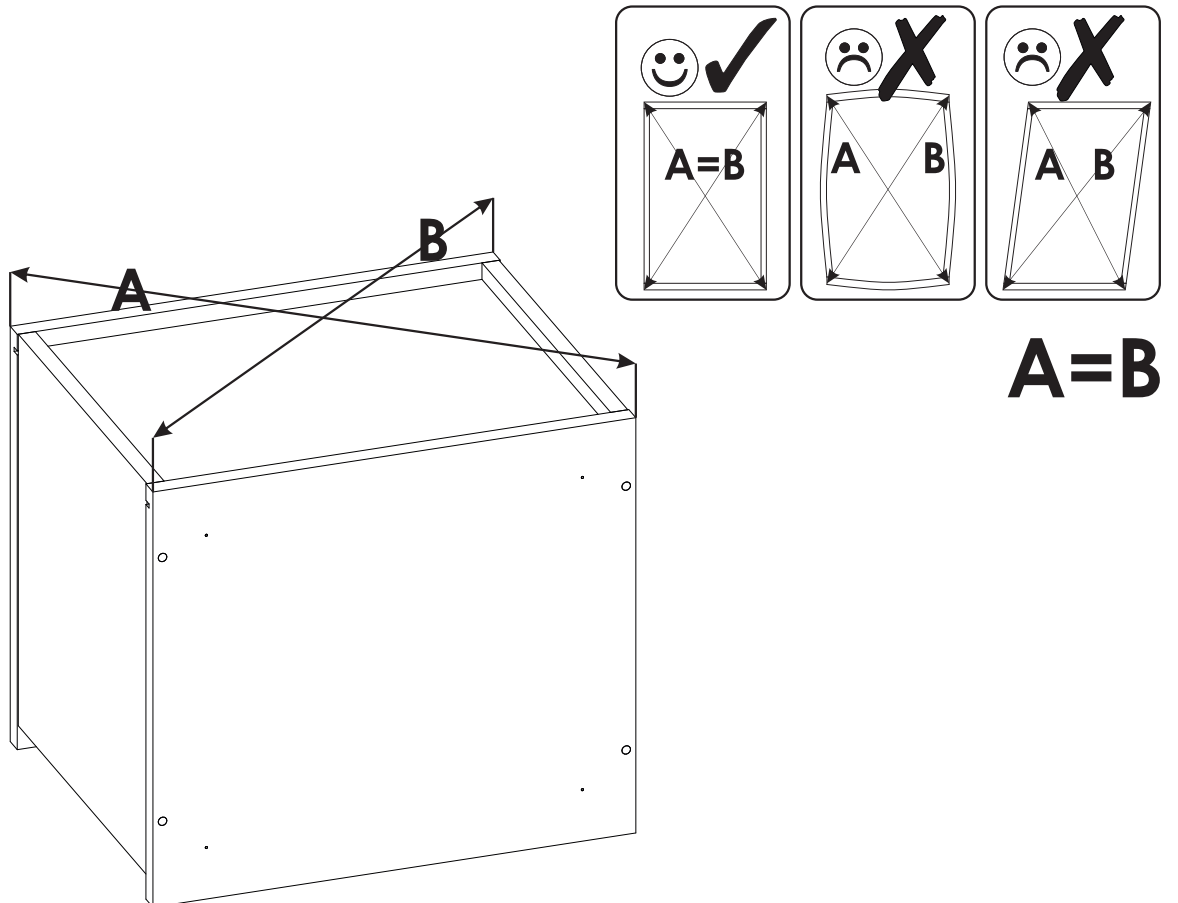
8 ▶



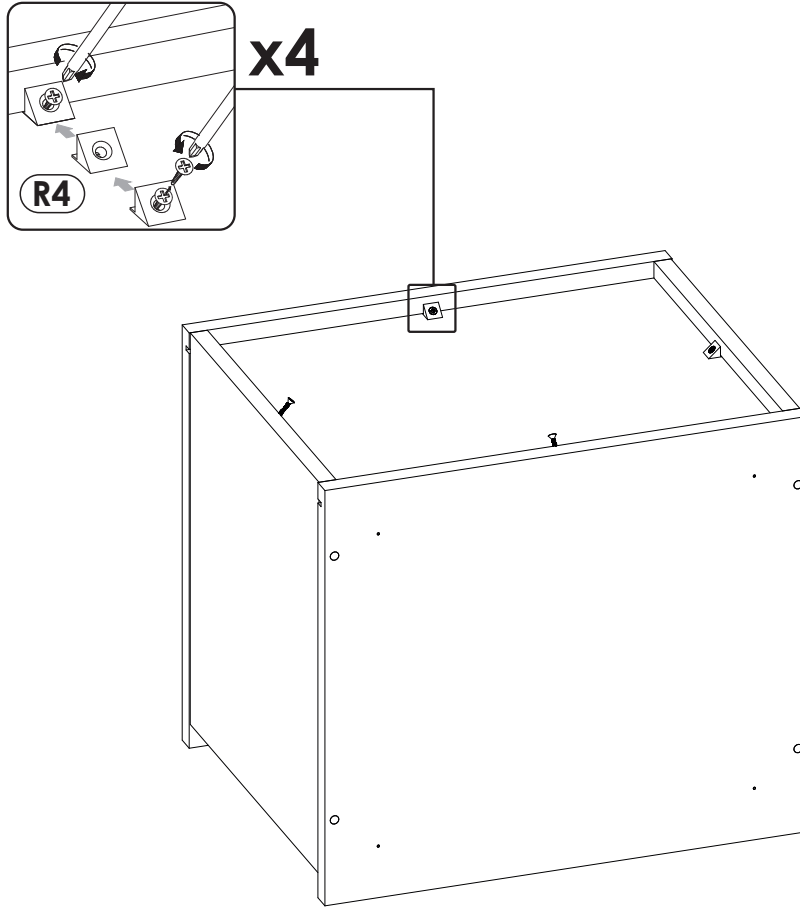
9 ▶



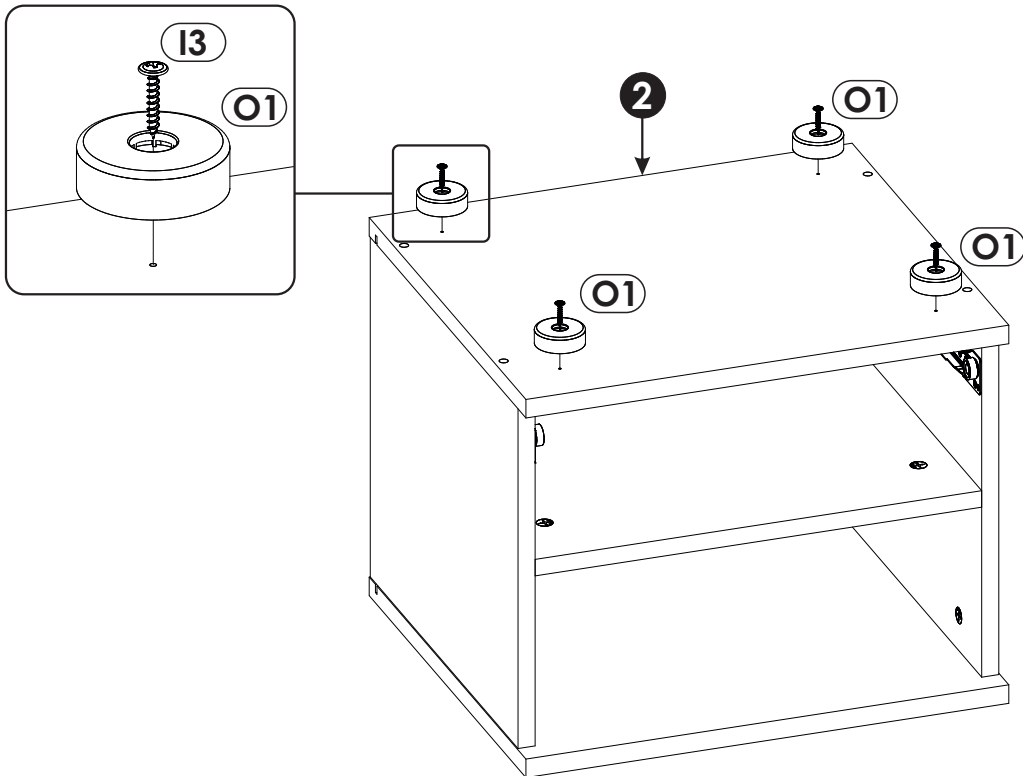
10 ▶



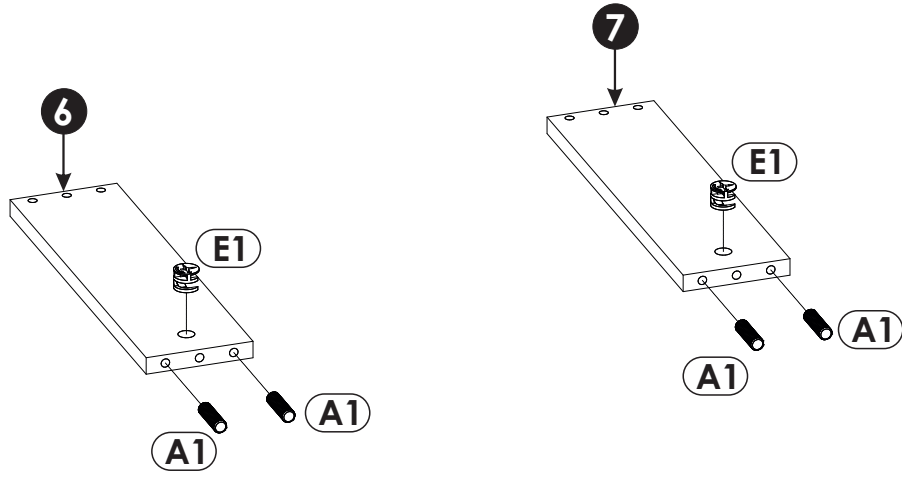
11 ▶



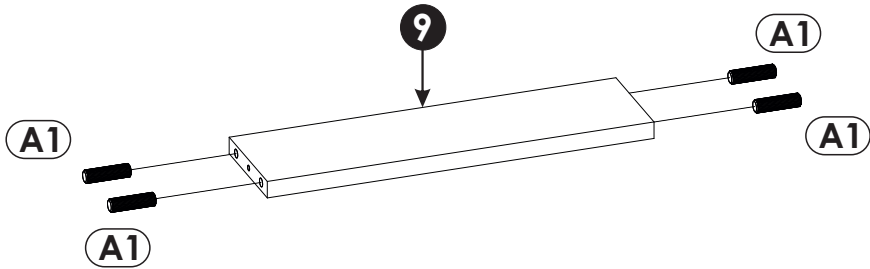
12 ▶



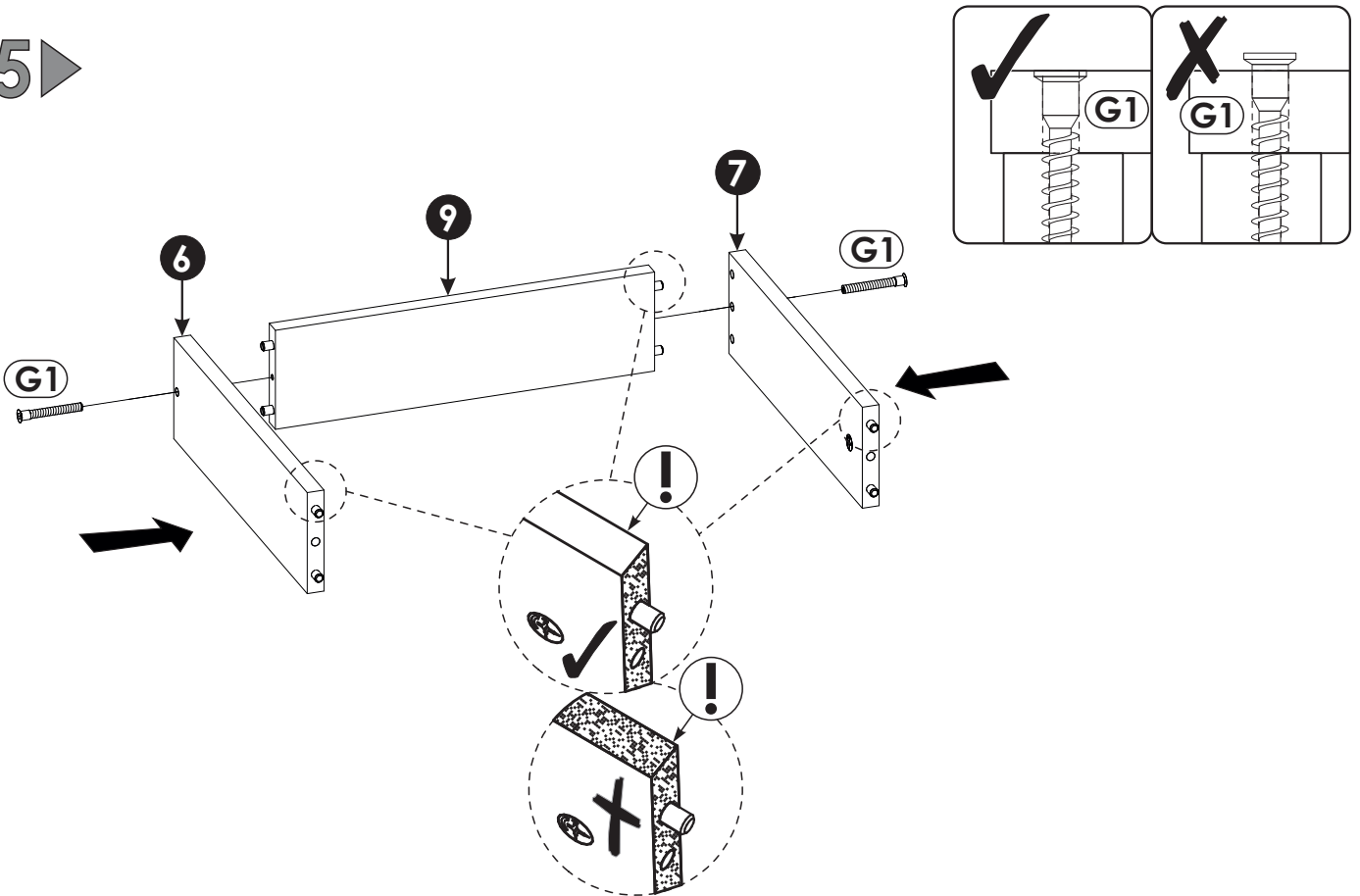
13▶



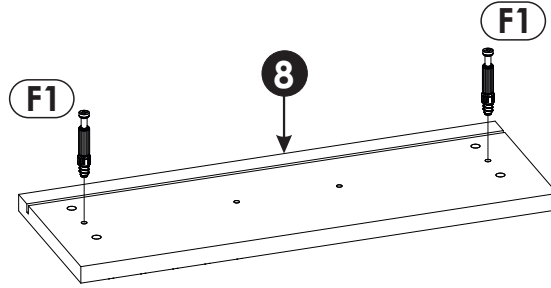
14▶



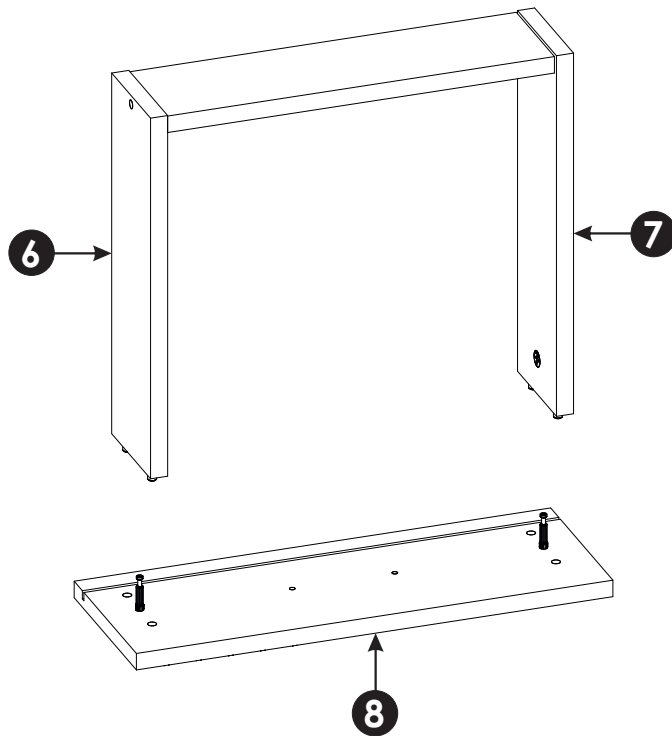
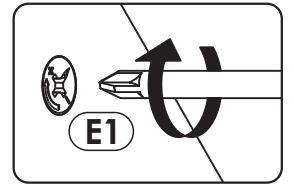
15▶



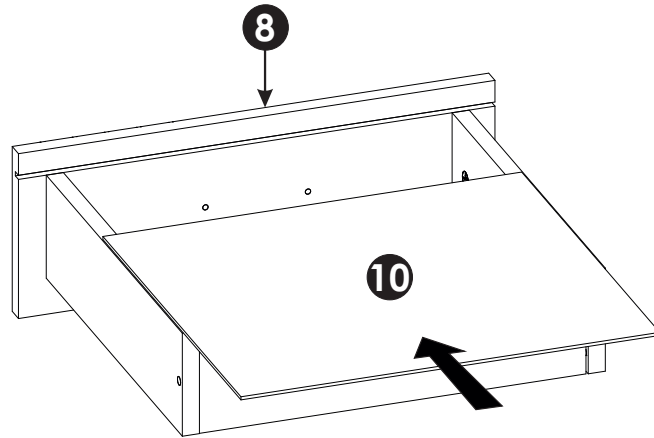
16▶



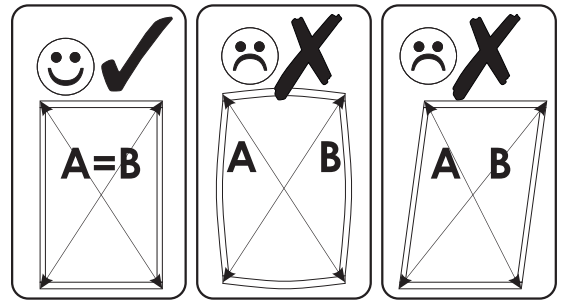
17▶



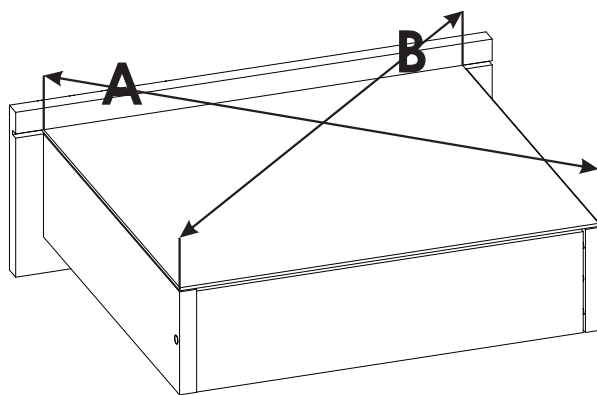
18▶



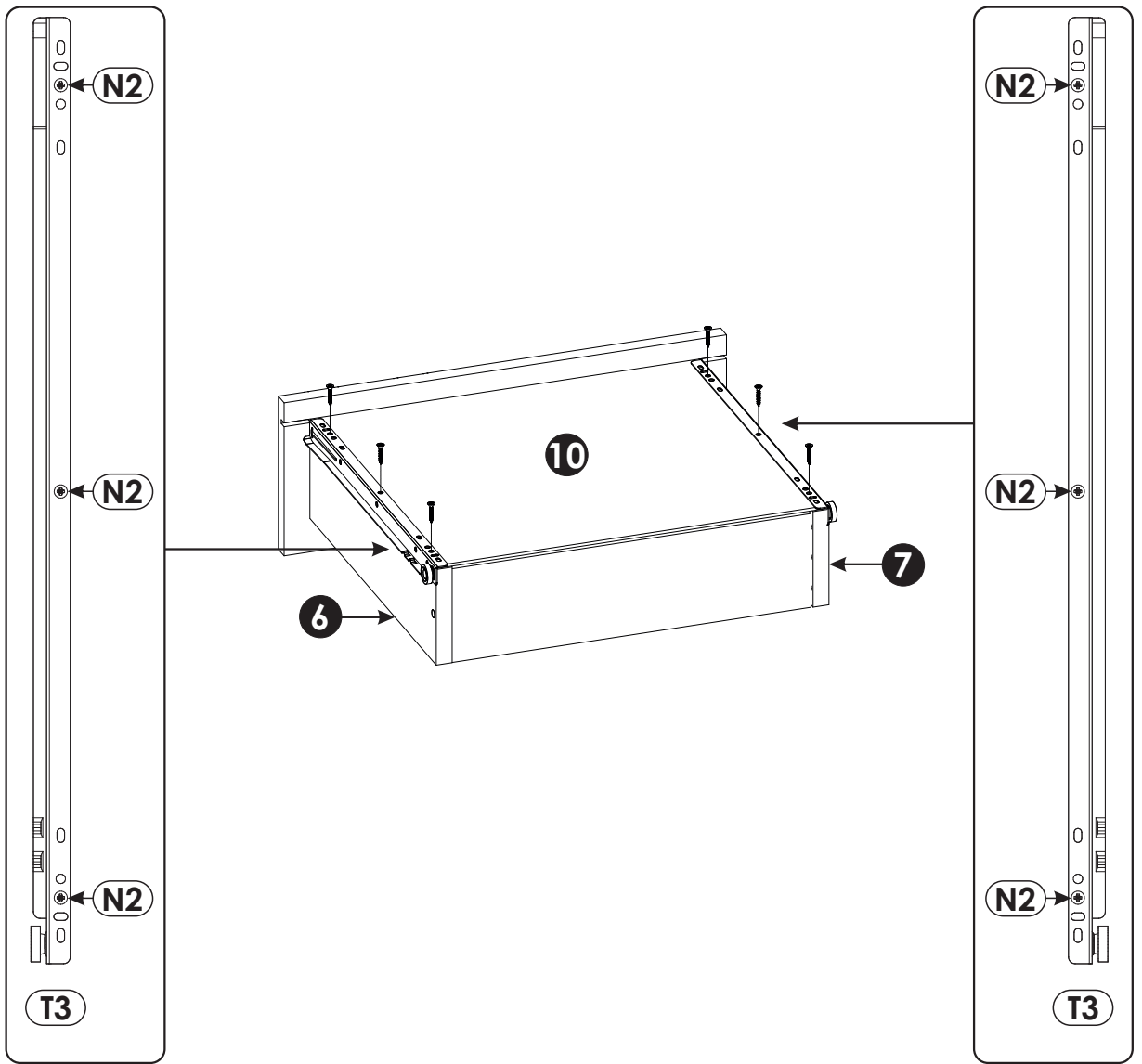
19▶



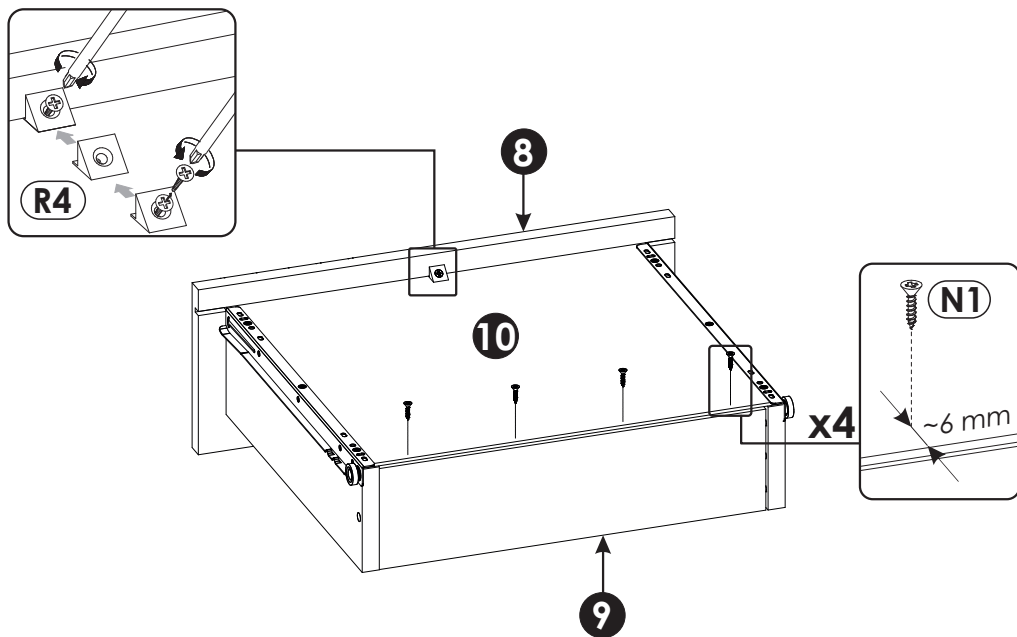
**A=B**



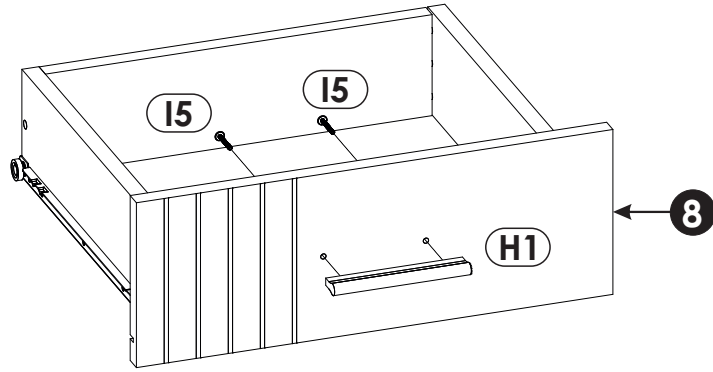
20 ▶



21 ▶



22 ▶



23 ▶

