

x 30



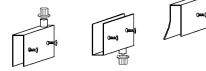
(a)

x 3



(b)

x 3 kpl.



(c)

x 4



(d)

x 4



(e)

x 4



(f)

x 6 (4x16)



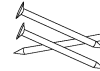
(g)

x 1

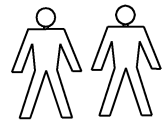


(h)

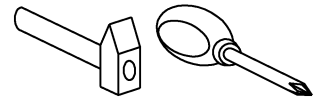
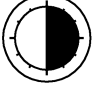
x 26



(i)



30 min

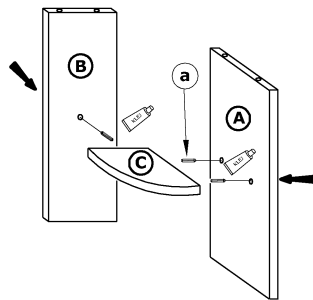


① - FAZY MONTAŻU

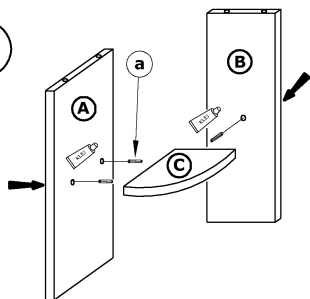
Ⓐ - OZNACZENIE ELEMENTÓW

ⓐ - OZNACZENIE AKCESORIÓW

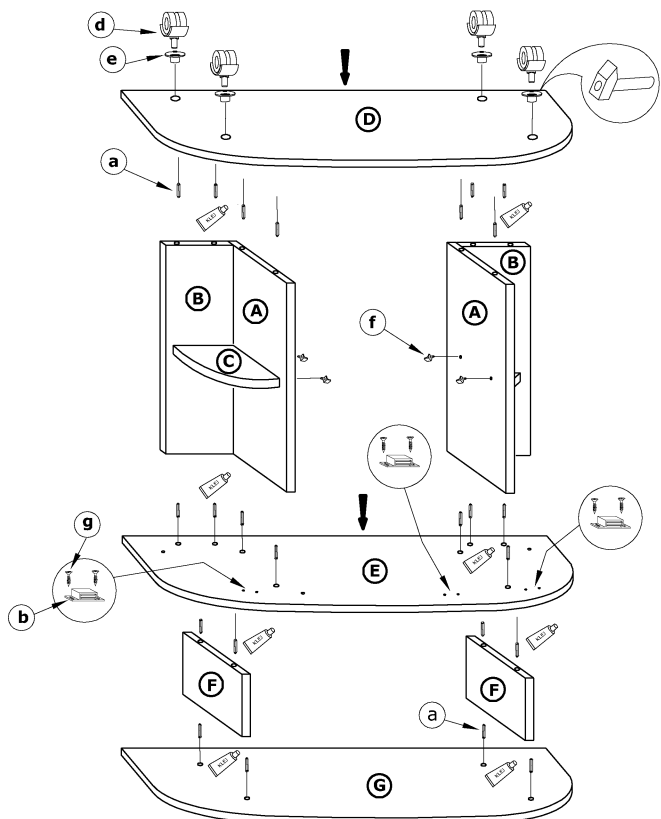
①



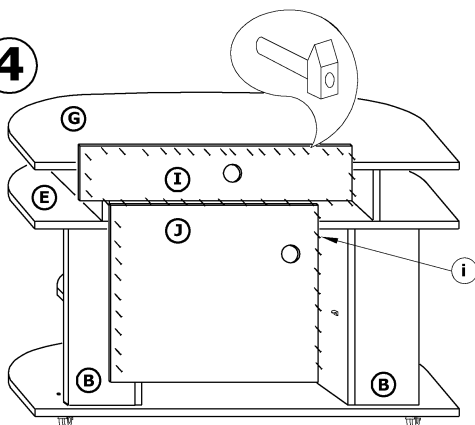
②



③



④



⑤

