




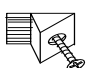


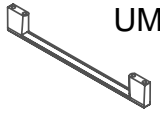
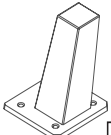


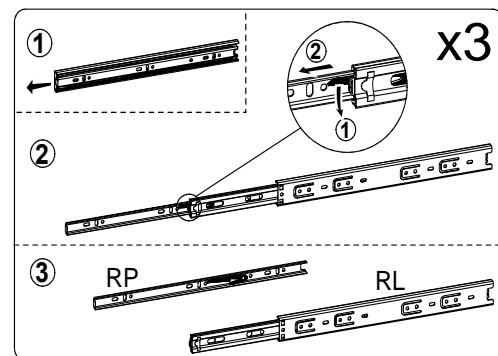
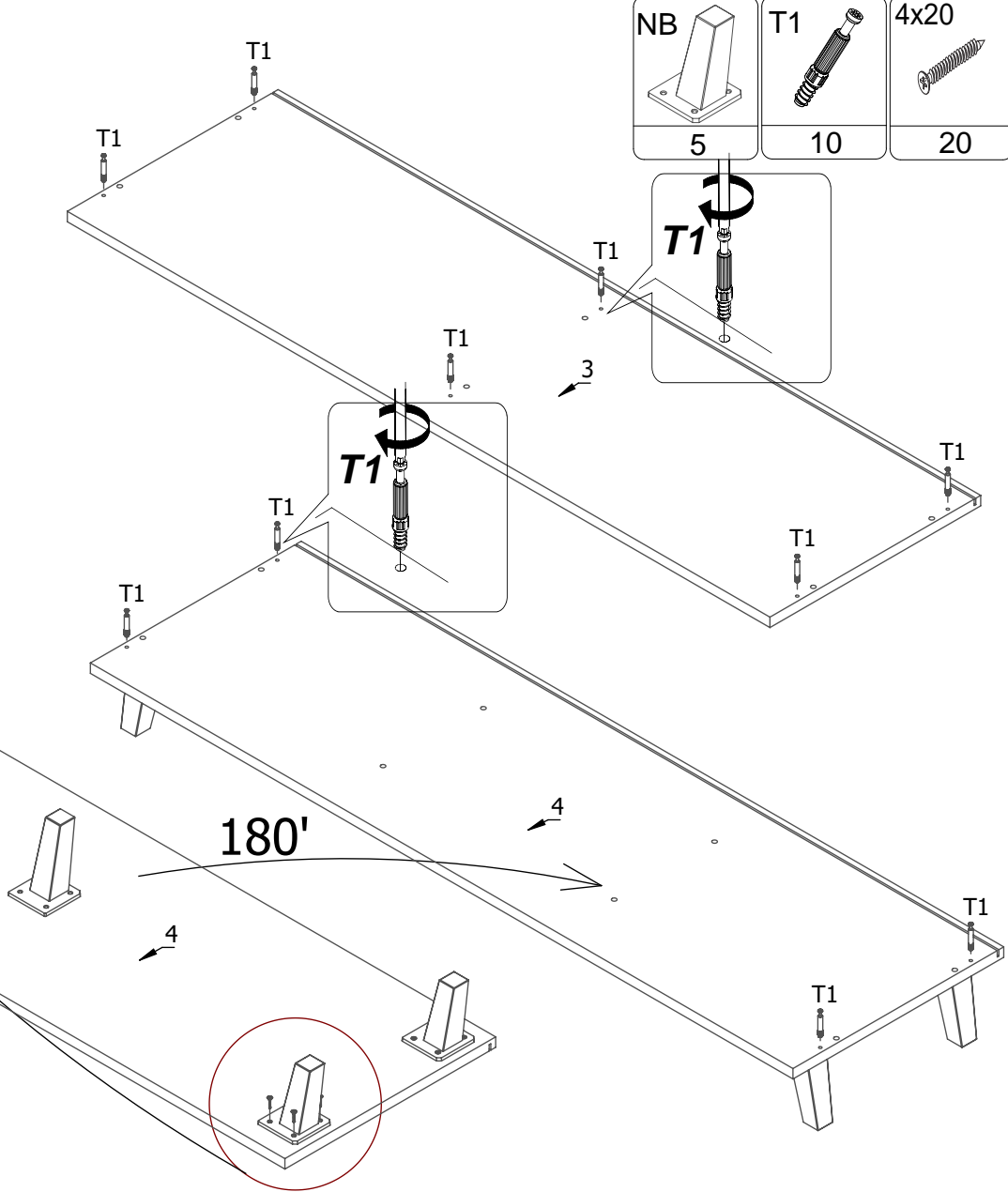
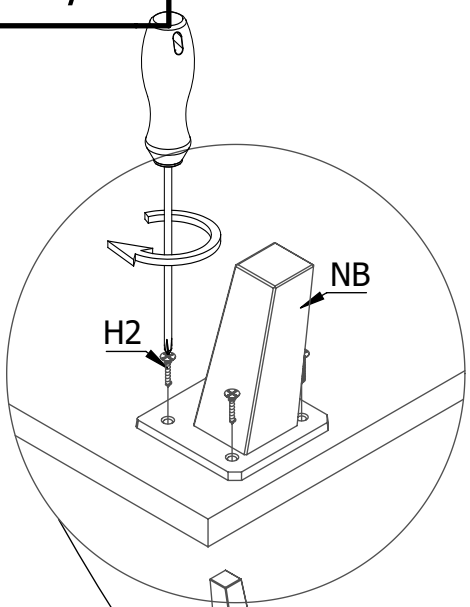
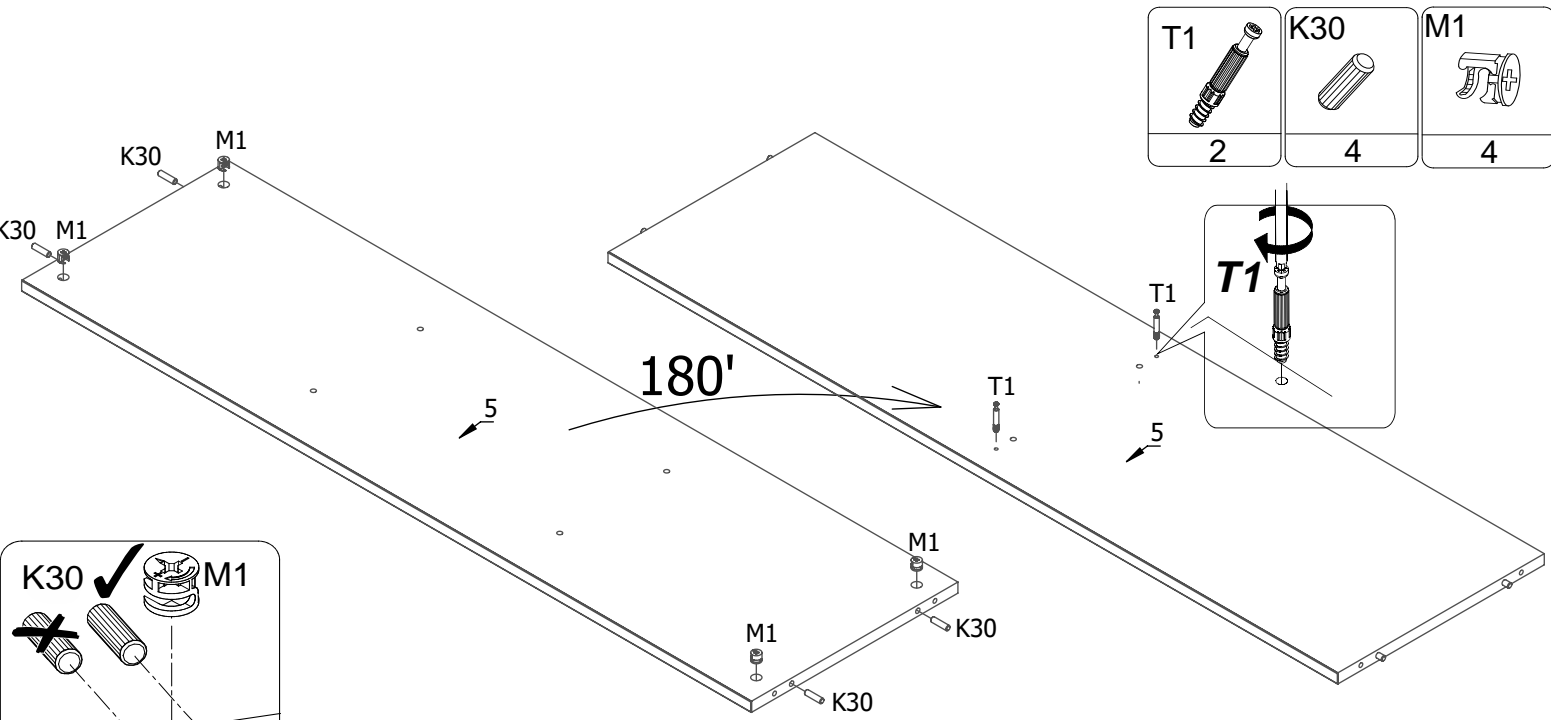
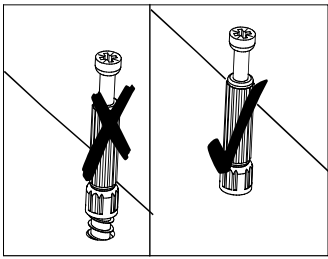


K30  42	T1  28	M1  28	Z1  28	E5x13  24
STB  8	M25  6	Q  1	UM  3	NB  5
4x20  H2 20	KF50  6			

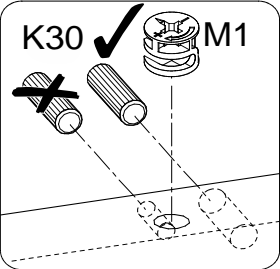


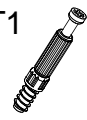

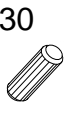



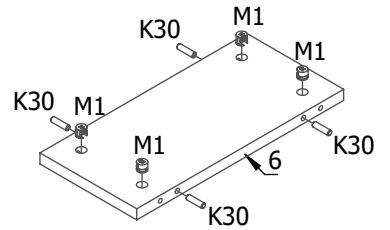
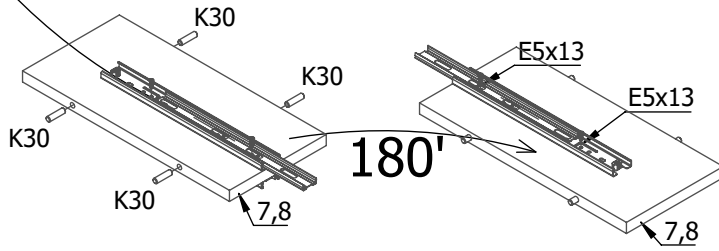
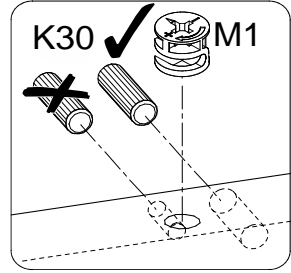
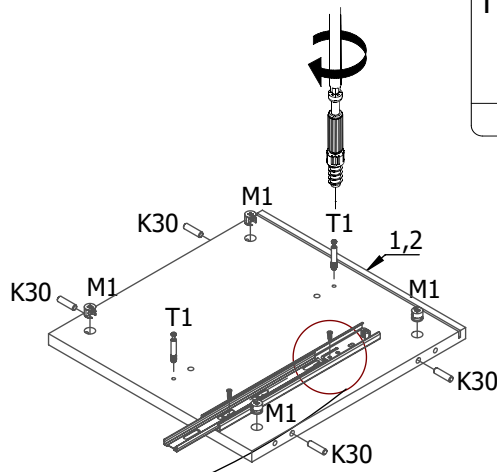
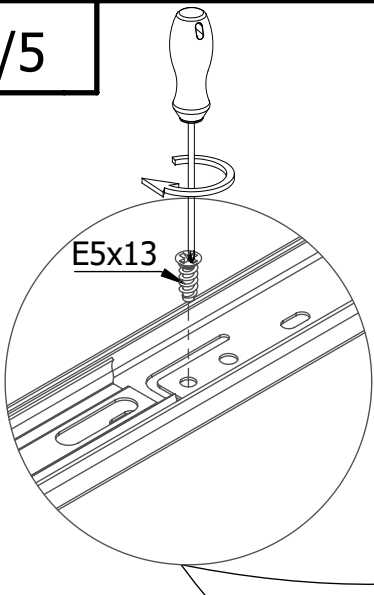
NB	T1	4x20
5	10	20










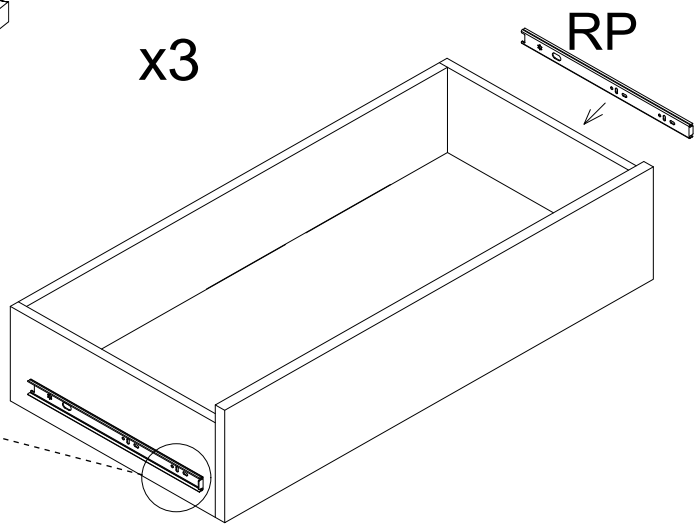
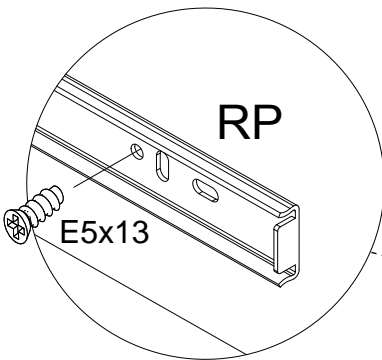
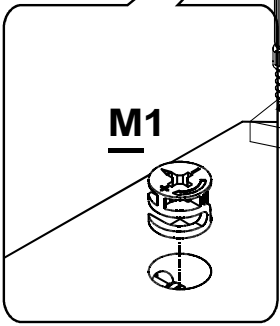
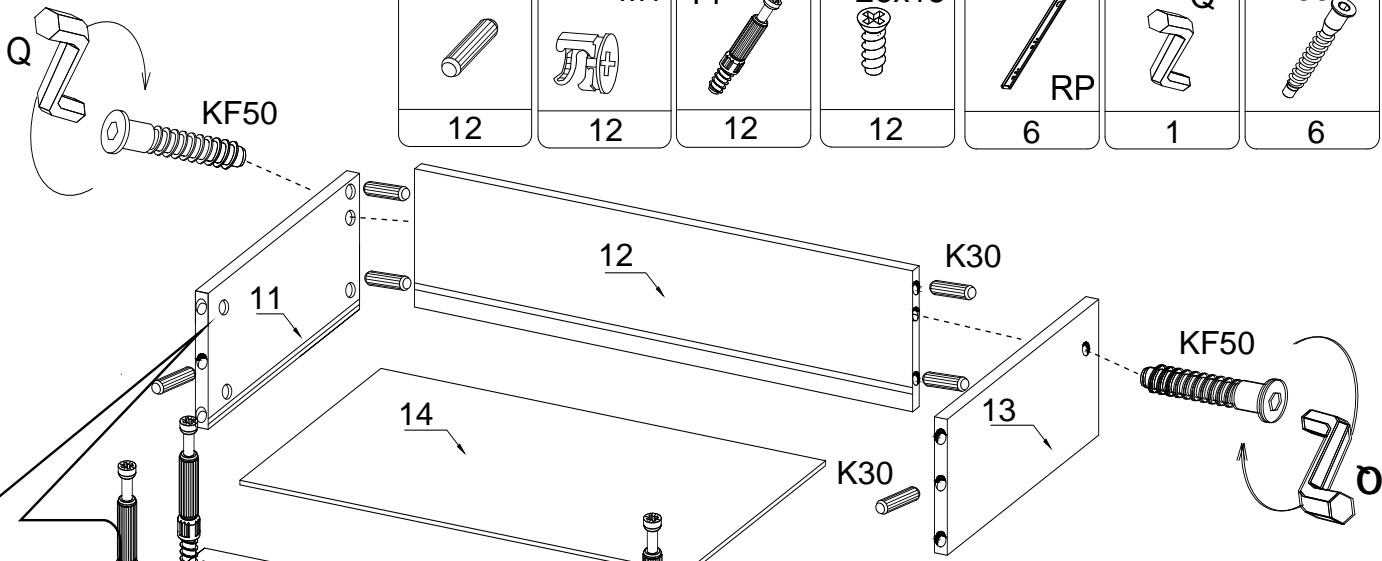
T1	K30	M1
2	4	4

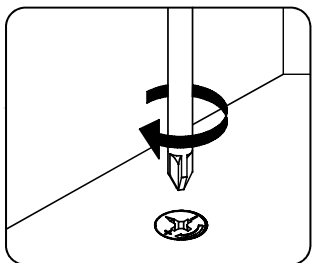
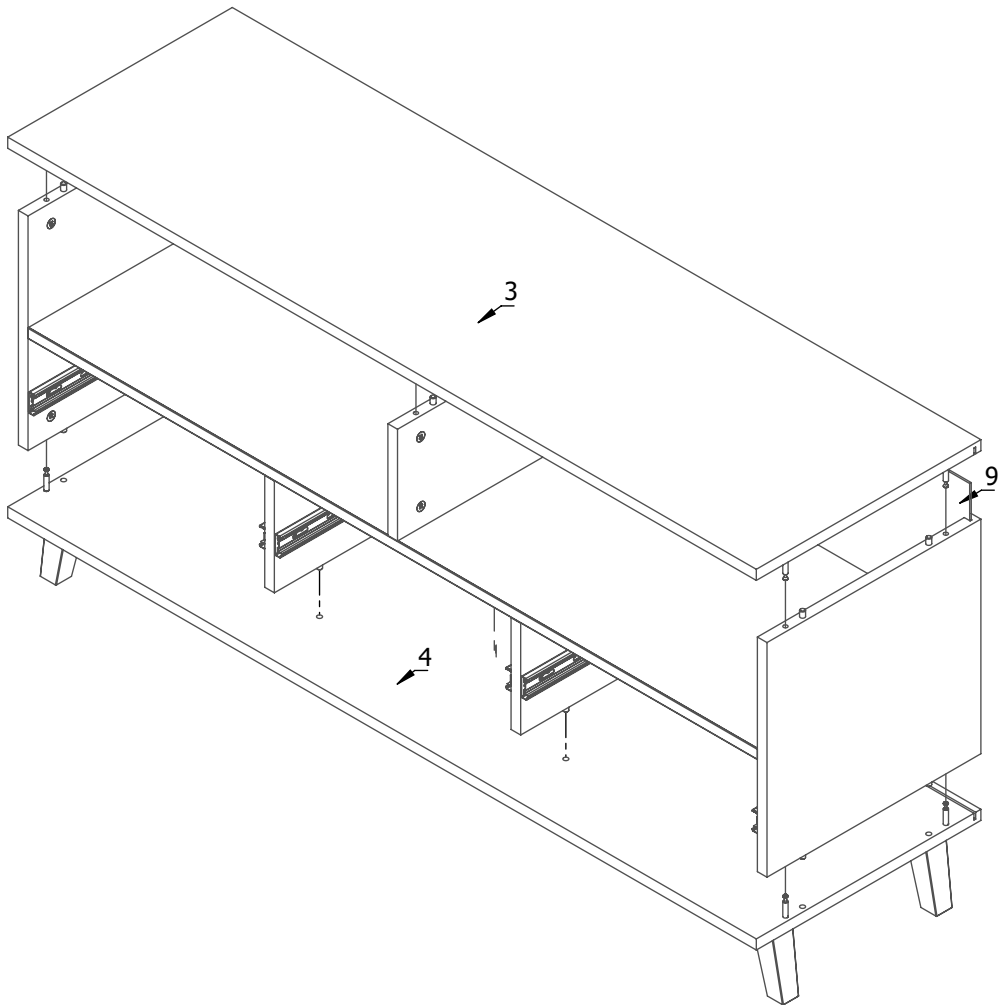
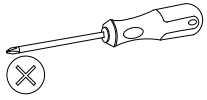
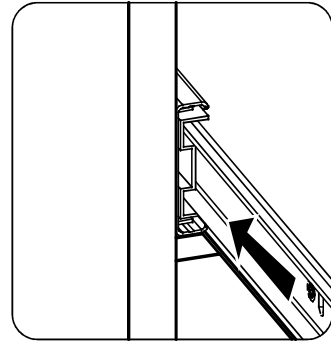
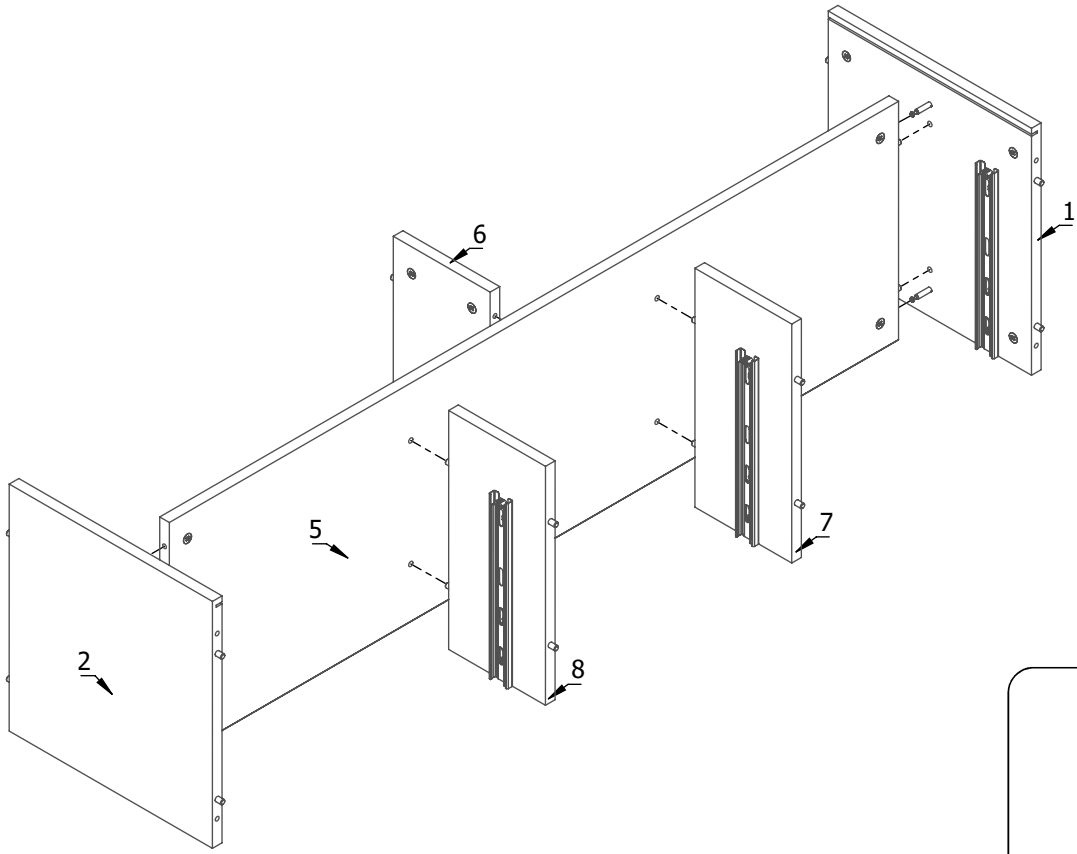
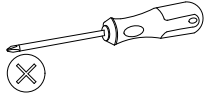


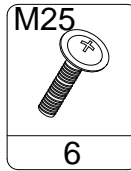
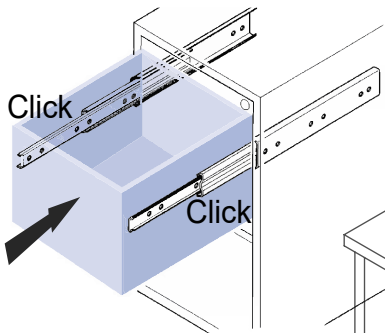
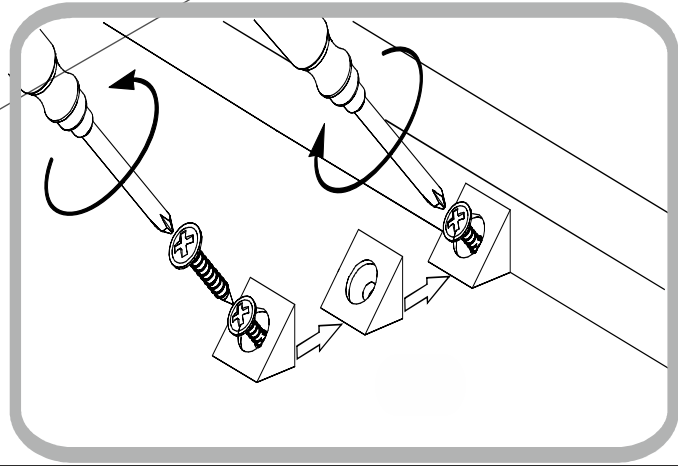
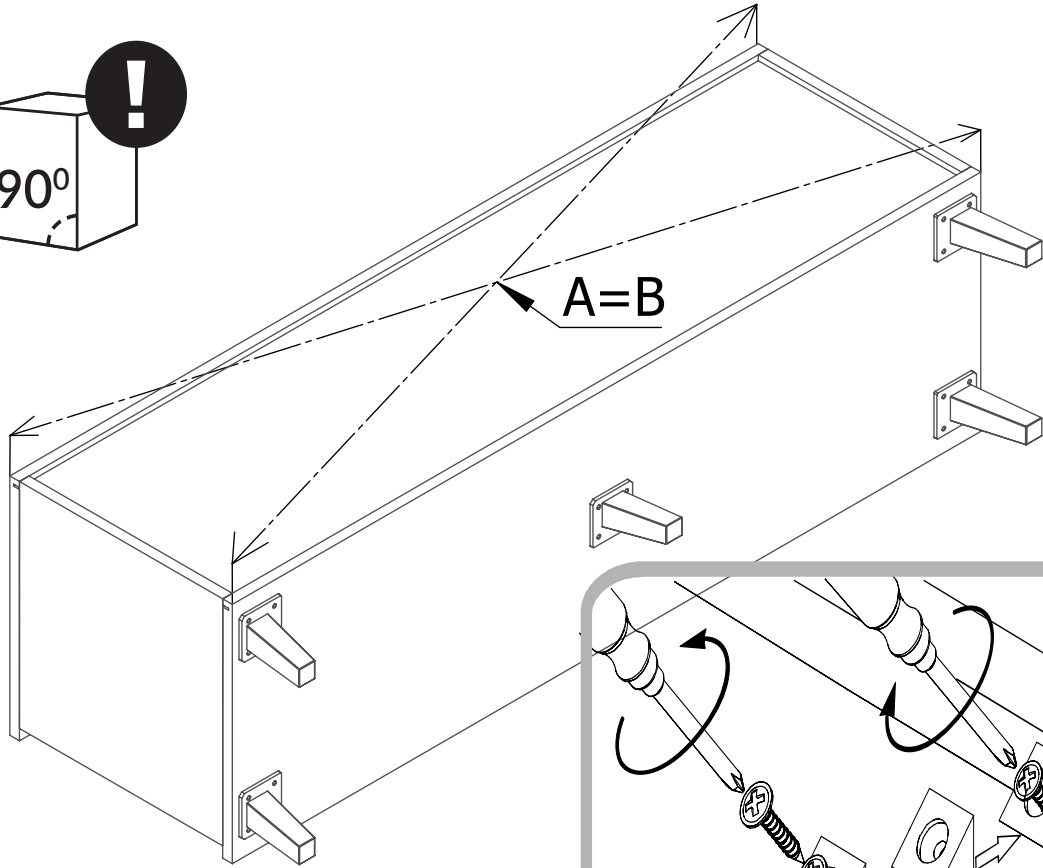
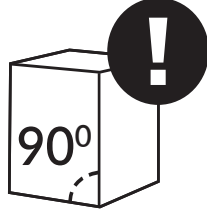
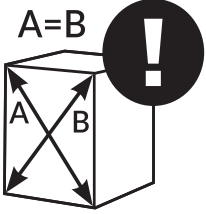
T1	E5x13	K30	M1
			
4	12	20	12



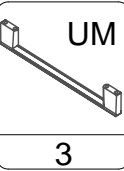
K30	M1	T1	E5x13	RP	Q	KF50
						
12	12	12	12	6	1	6







6



3

10

