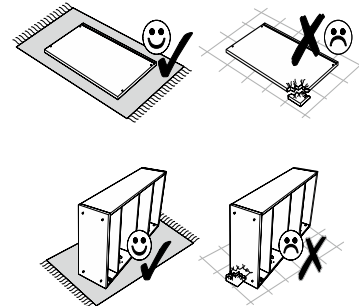
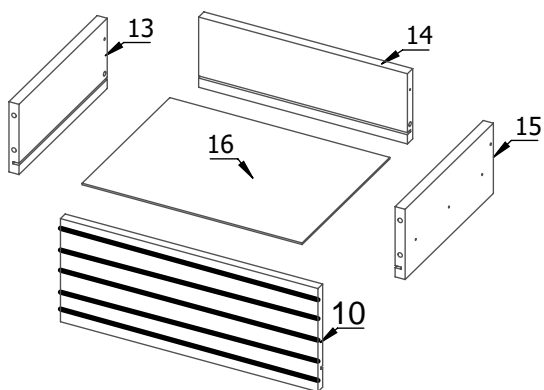
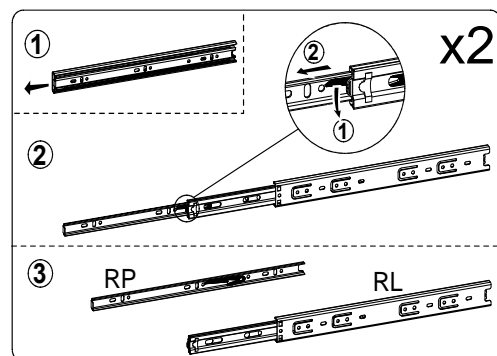
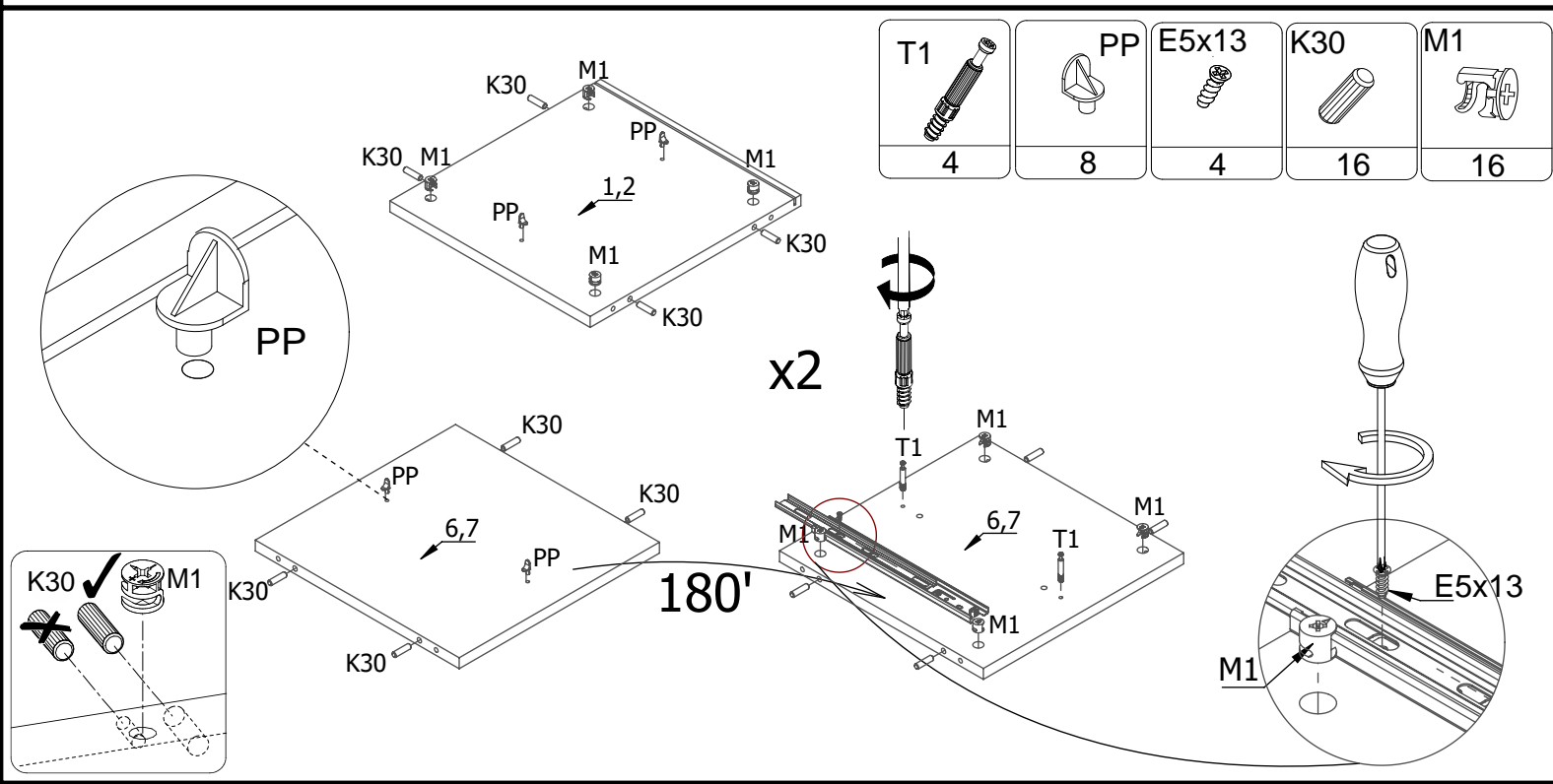
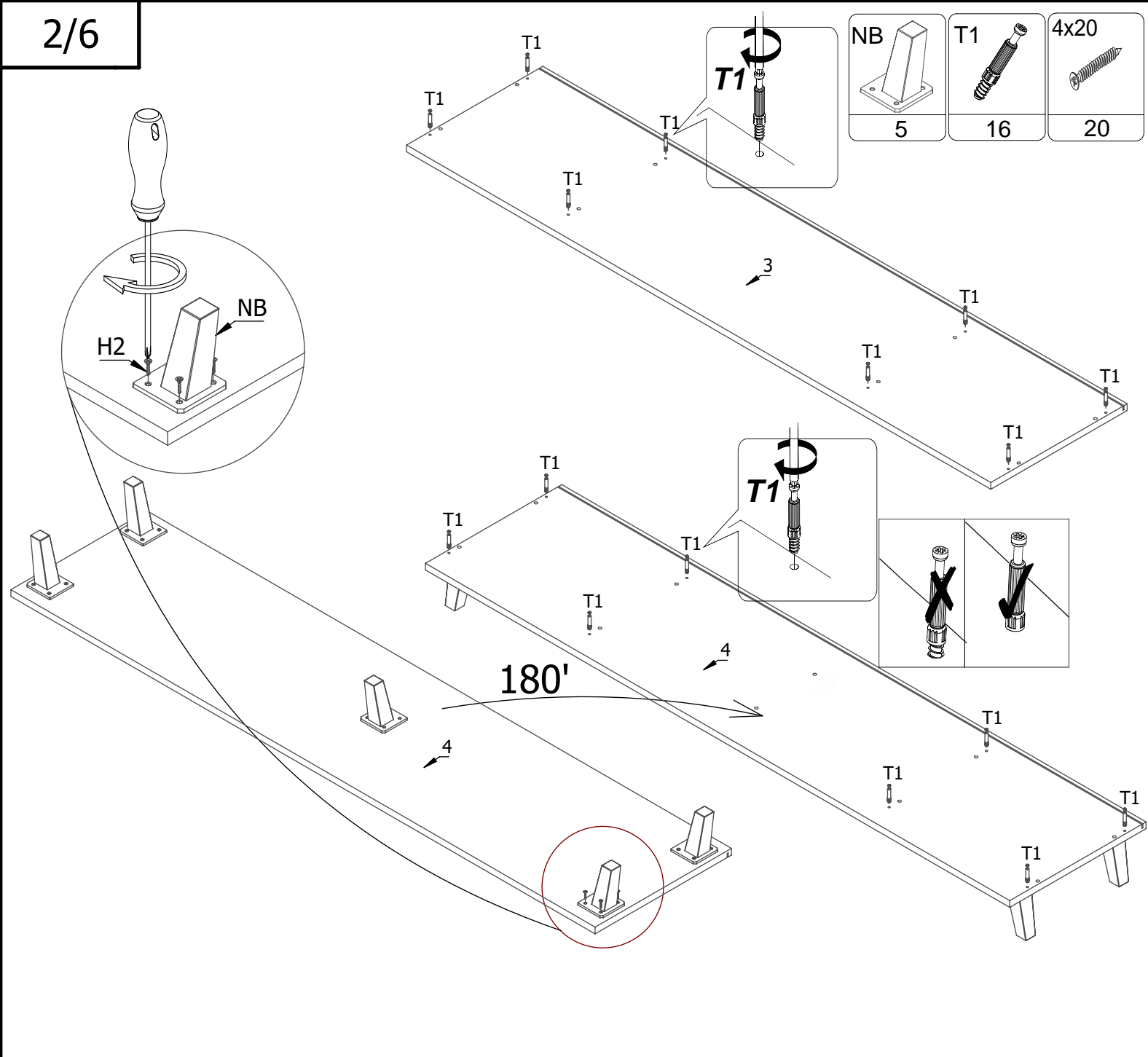





x2

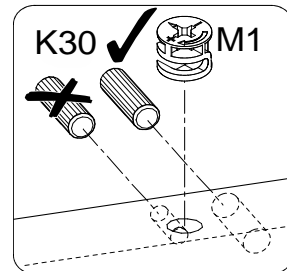
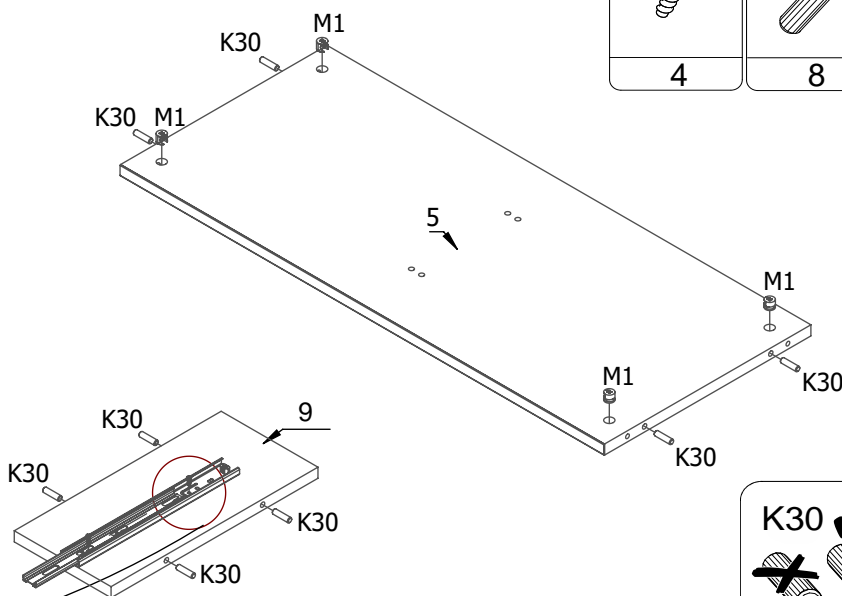
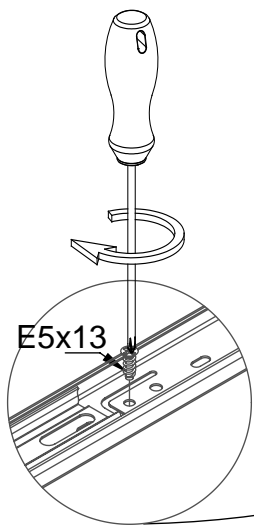









<p>K30</p> <p>36</p>	<p>T1</p> <p>28</p>	<p>M1</p> <p>28</p>	<p>Z1</p> <p>28</p>	<p>E5x13</p> <p>16</p>
<p>STB</p> <p>10</p>	<p>M25</p> <p>4</p>	<p>Q</p> <p>1</p>	<p>UM</p> <p>2</p>	<p>NB</p> <p>5</p>
<p>4x20</p> <p>H2</p> <p>20</p>	<p>KF50</p> <p>4</p>	<p>PP</p> <p>8</p>		

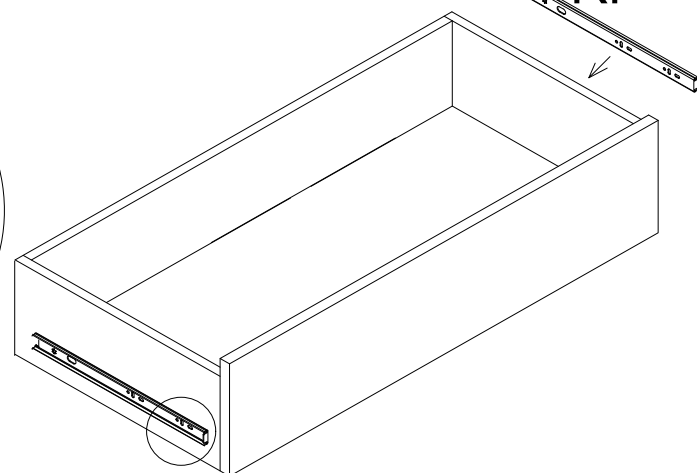
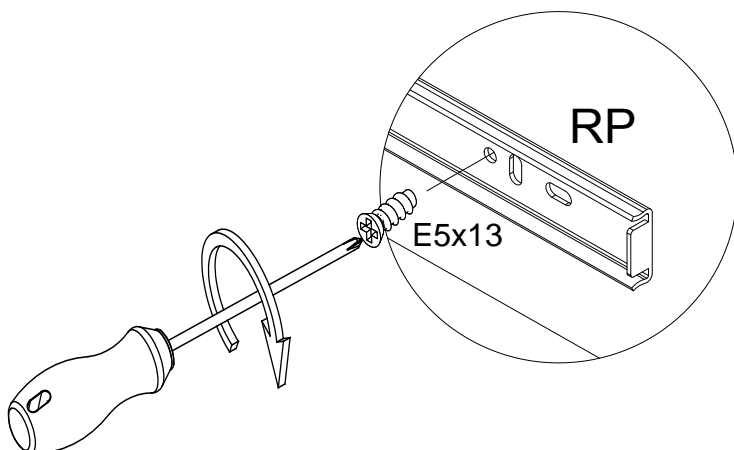
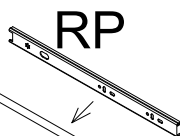
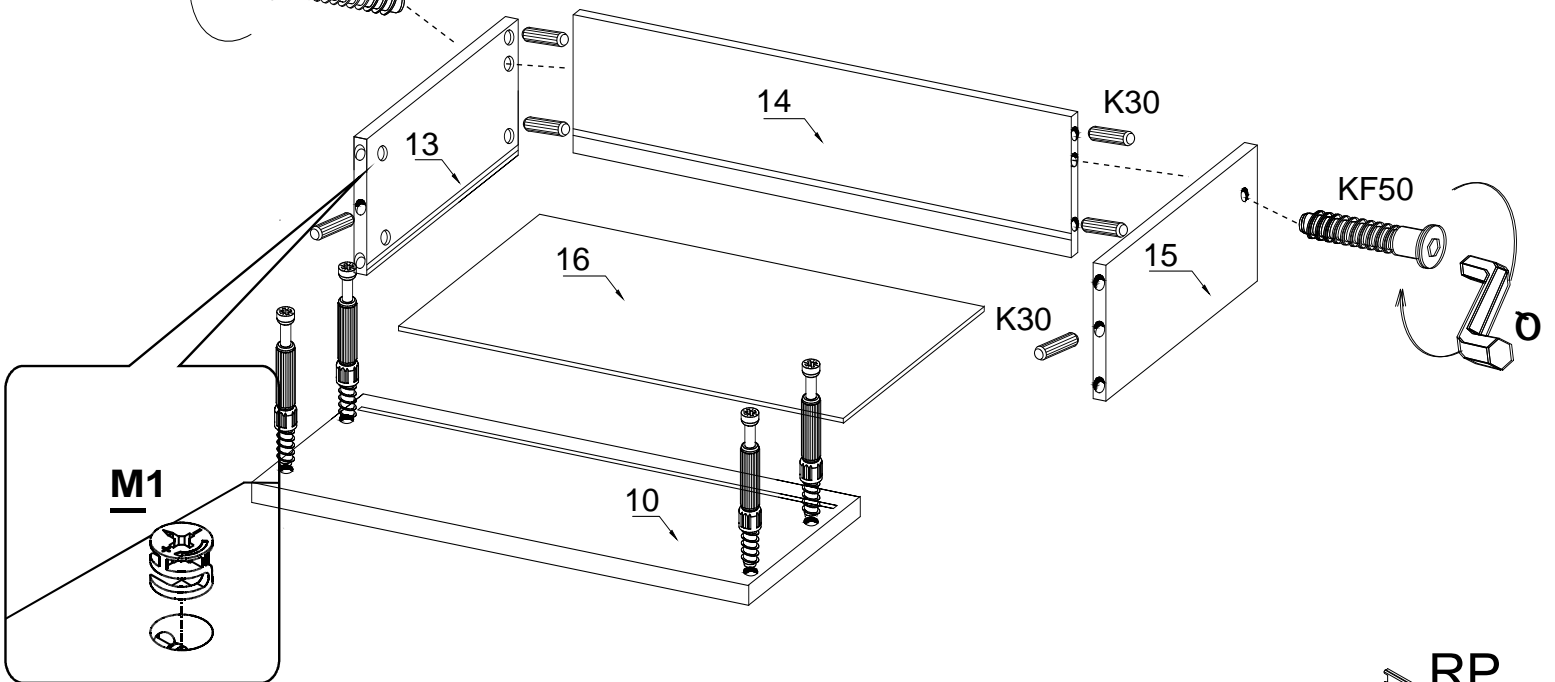
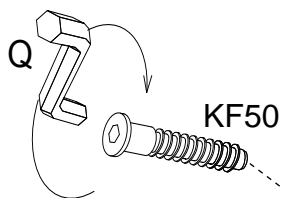


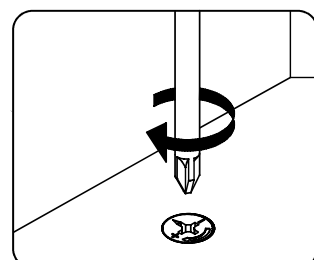
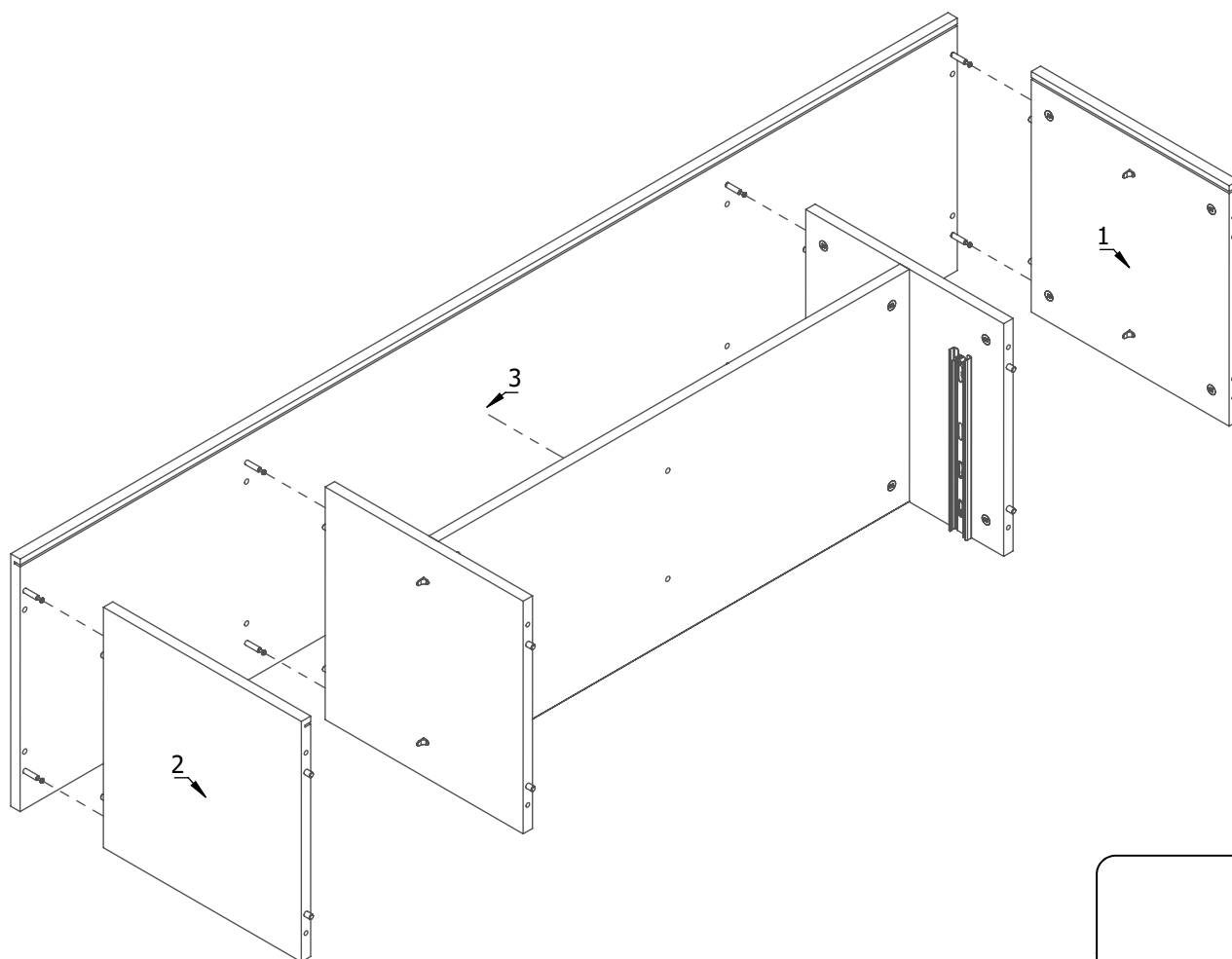
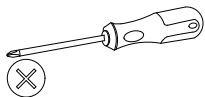
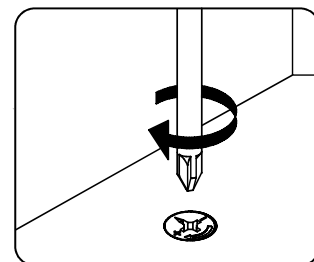
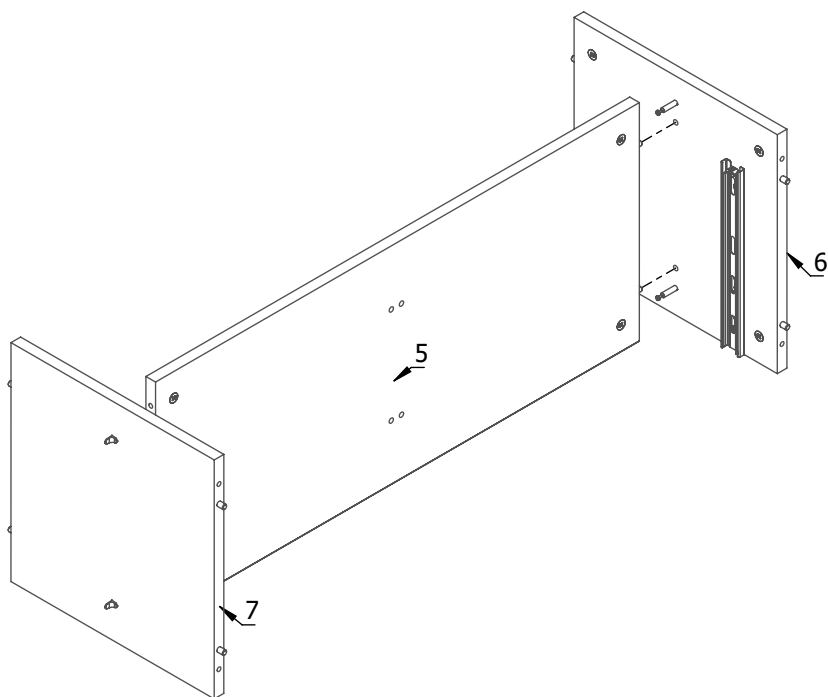
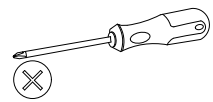


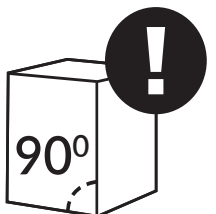
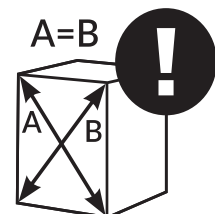
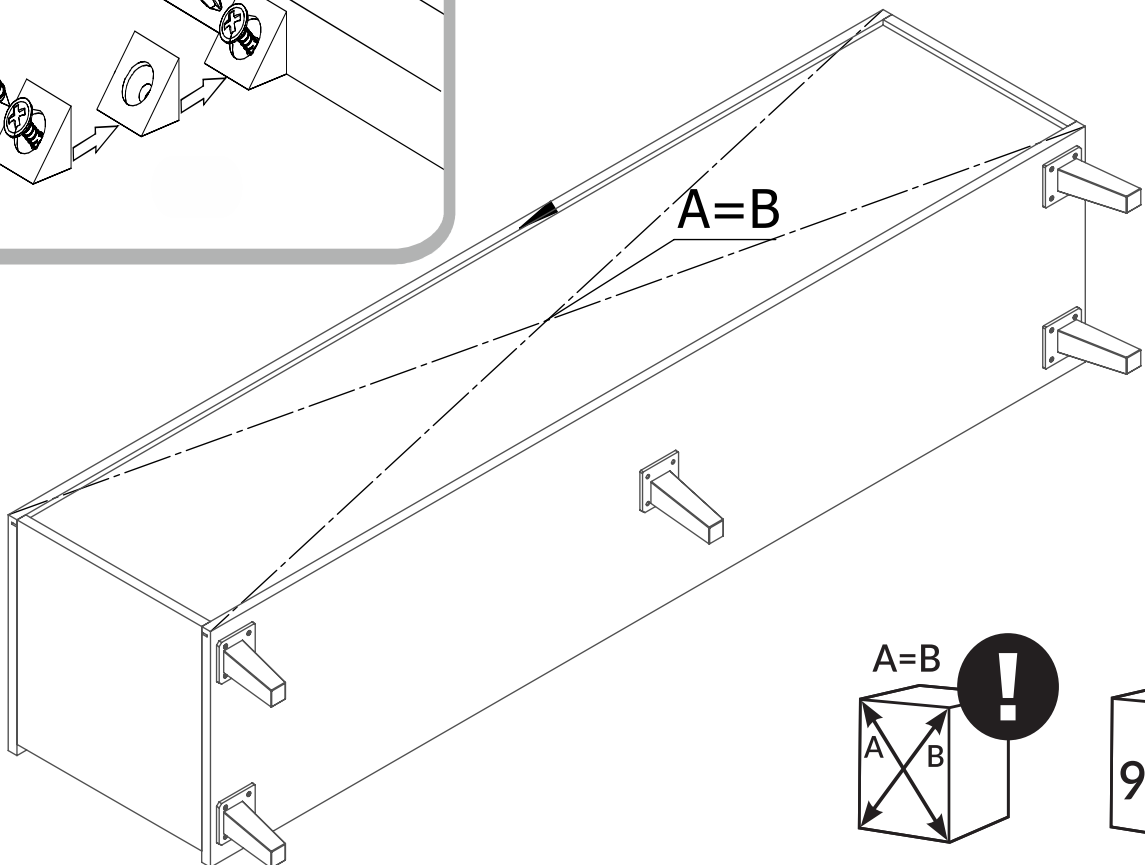
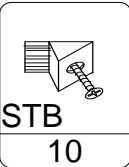
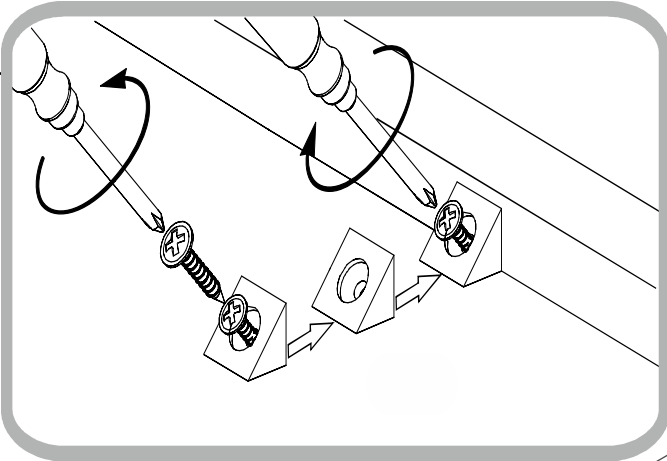
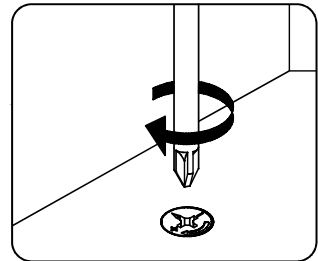
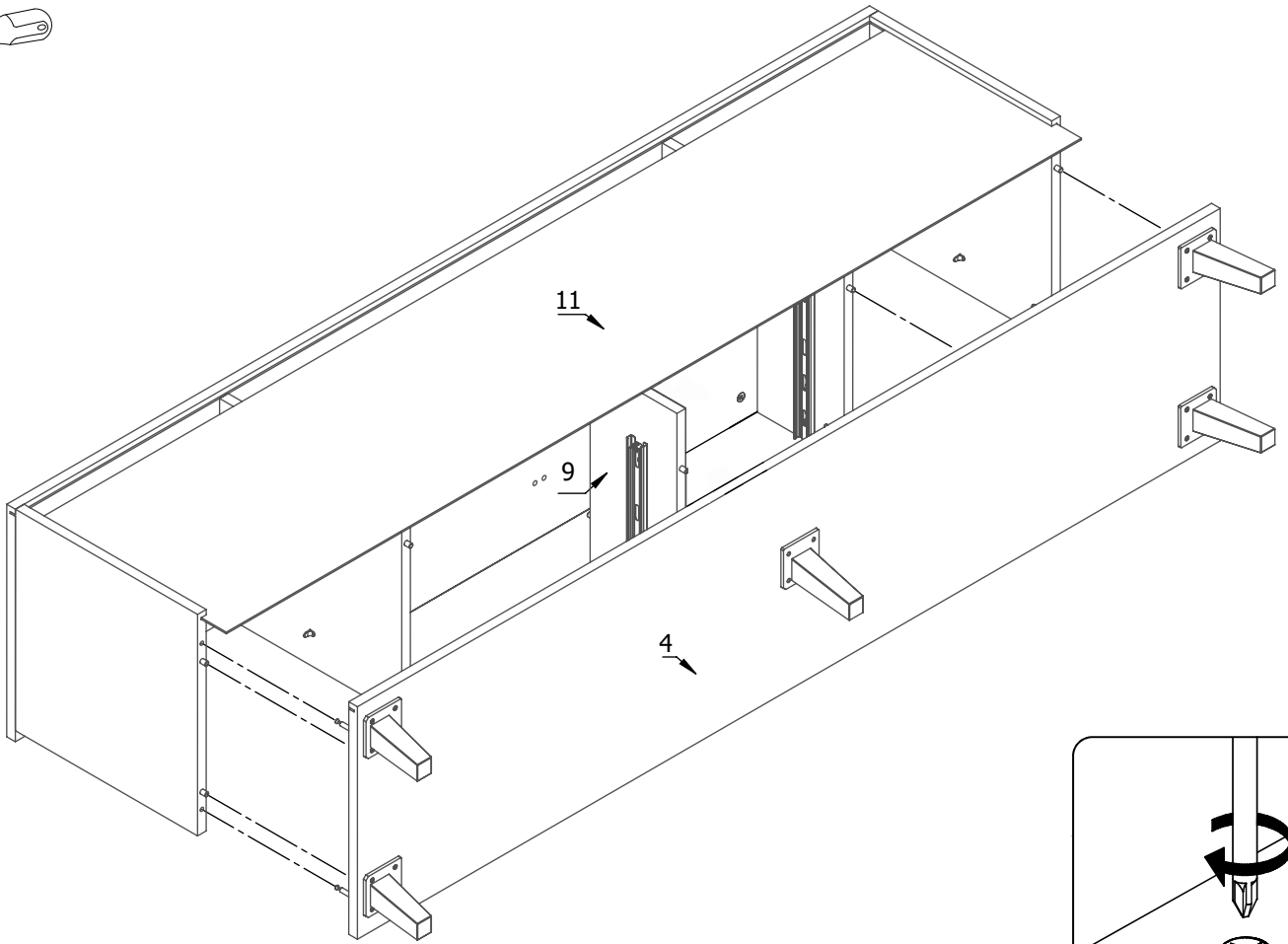
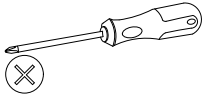
F1 	K30 	M1 
4	8	4



K30 	M1 	T1 	E5x13 	RP 	Q 	KF50 
12	8	8	8	4	1	4





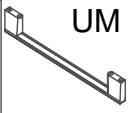


M25



4

UM



2

