

CALI 6



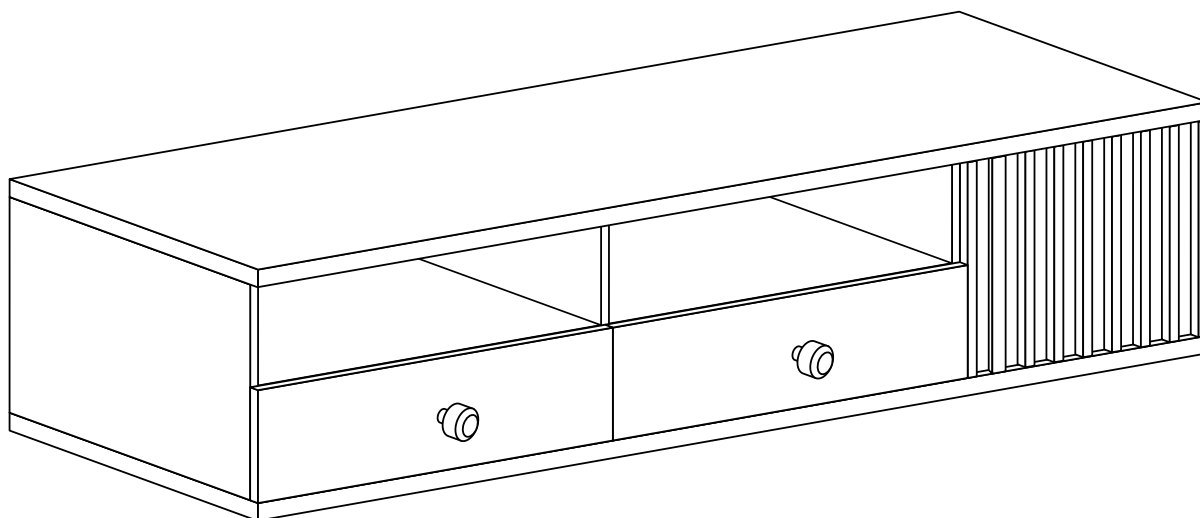
Narzędzia potrzebne do montażu



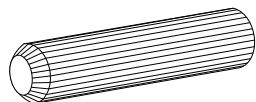
UWAGA !!!

MONTOWANIE USZKODZONYCH
ELEMENTÓW POWODUJE UTRATĘ
GWARANCJI

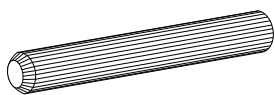
Nr	Nazwa elementu	D[mm]	S[mm]	G[mm]	Ilość
1	Bok Lewy	360	386	16	1
2	Bok Prawy	360	370	16	1
3	Błat Górny	1606	406	32	1
4	Błat Dolny	1606	406	32	1
5	Przegroda Lewa	360	386	16	1
6	Przegroda Prawa	360	386	16	1
7	Wieniec	567	386	16	2
8	Półka	389	370	16	1
9	Kapak	1582	400	2,5	1
10	Bok Szuflady	350	150	16	4
11	Tył Szuflady	509	150	16	2
12	Przód Szuflady L	590	190	16	1
13	Przód Szuflady P	590	190	16	1
14	Kapak Szuflady	538	355	2,5	2
15	Drzwi z Lamelami	354	402	32	1



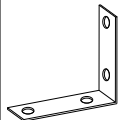
W przypadku reklamacji proszę podać numer pakowacza znajdujący się na kartonie.



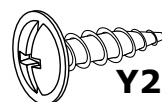
A - 28 St.



A1 - 2 St.



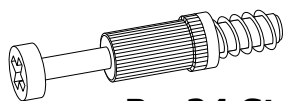
Y1 - 1 St.



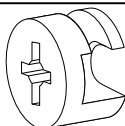
Y2 - 2 St.
3,5x16 mm



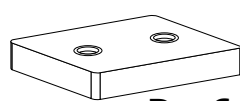
X1 - 24 St.



B - 24 St.



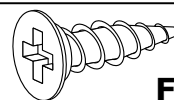
C - 24 St.



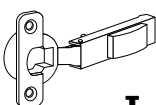
D - 6 St.



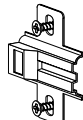
E - 12 St.
3,5x25 mm



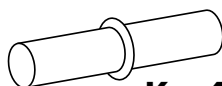
F - 4 St.
3,5x16 mm



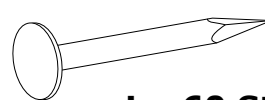
I - 2 St.



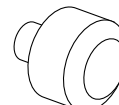
J - 2 St.



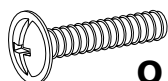
K - 4 St.



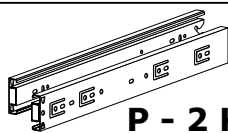
L - 60 St.



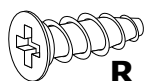
N - 2 St.



O - 2 St.
3,5x22 mm



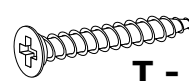
P - 2 Kpl.



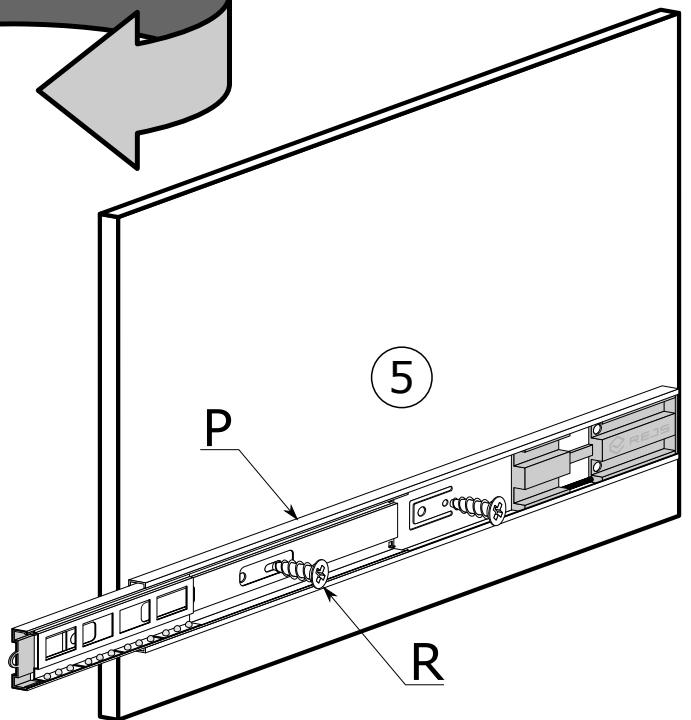
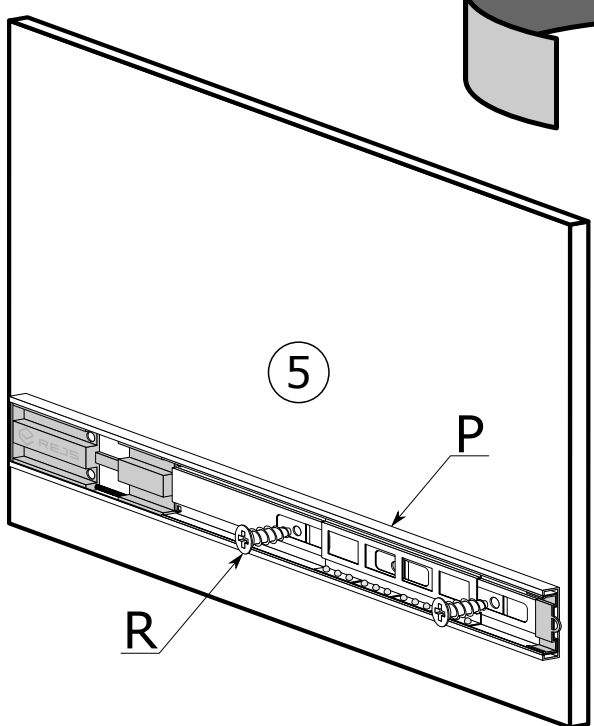
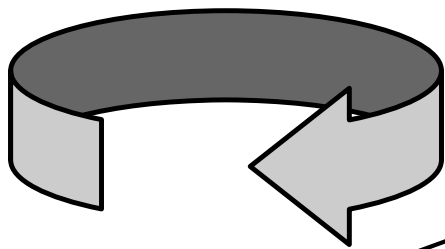
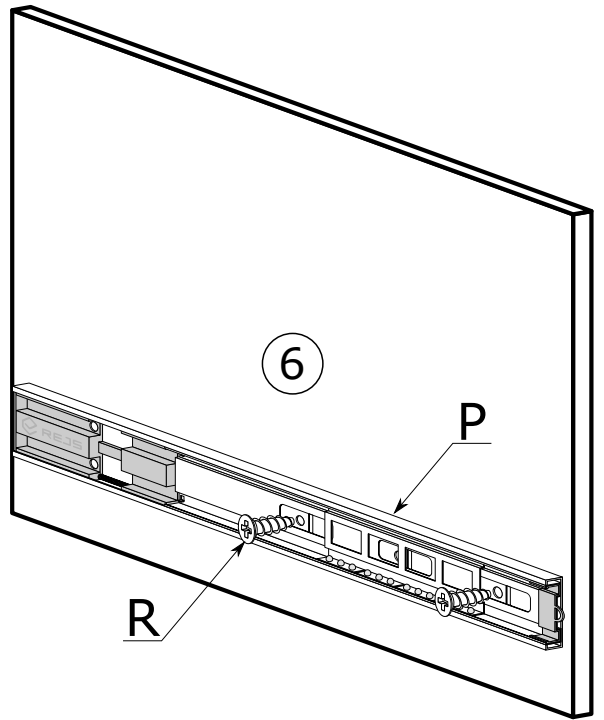
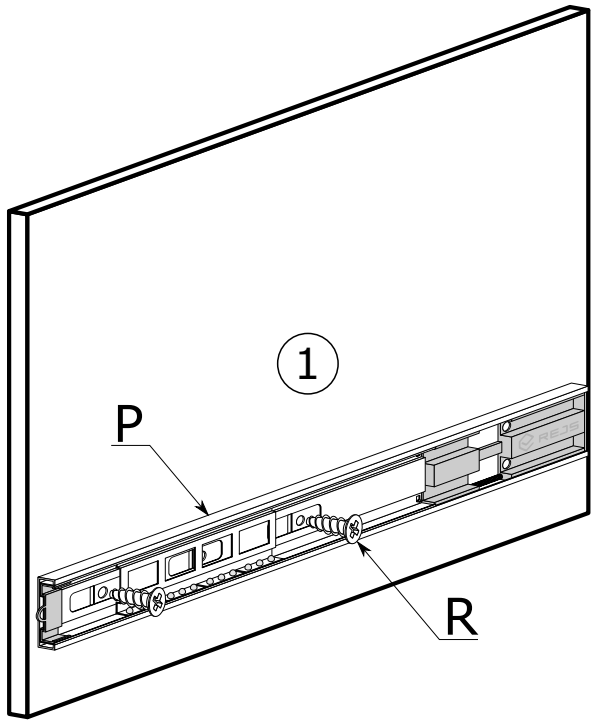
R - 16 St.
5x13 mm



S - 8 St.



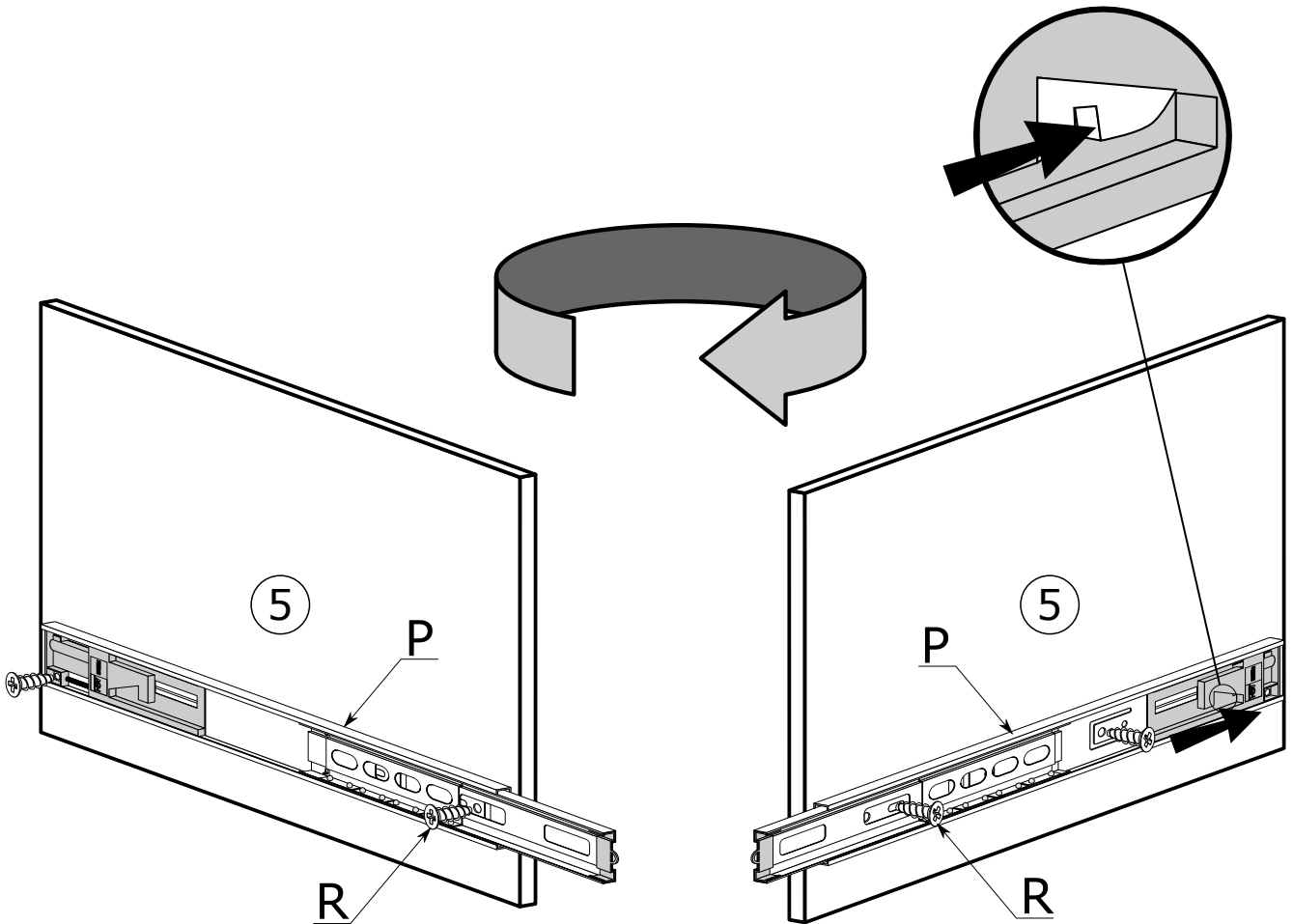
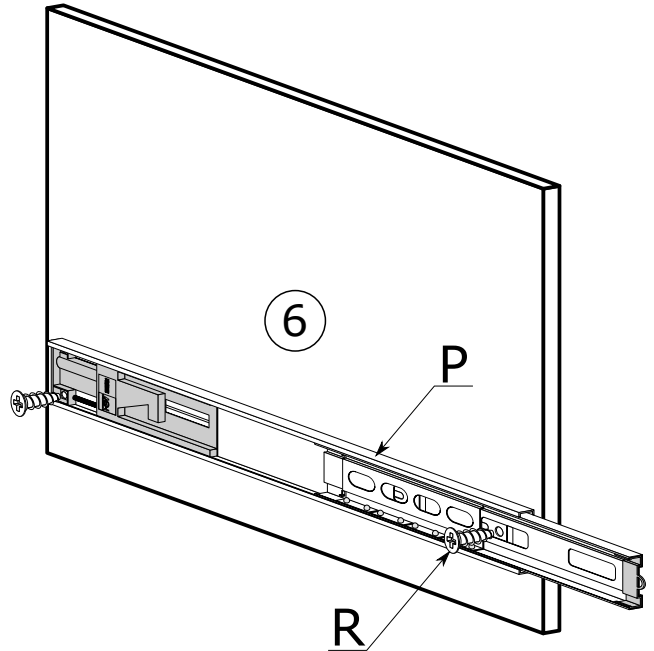
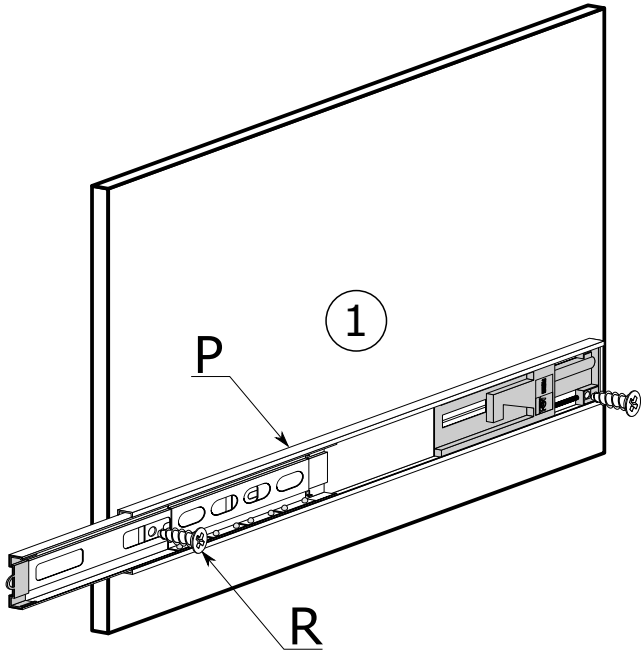
T - 28 St.
3x30 mm



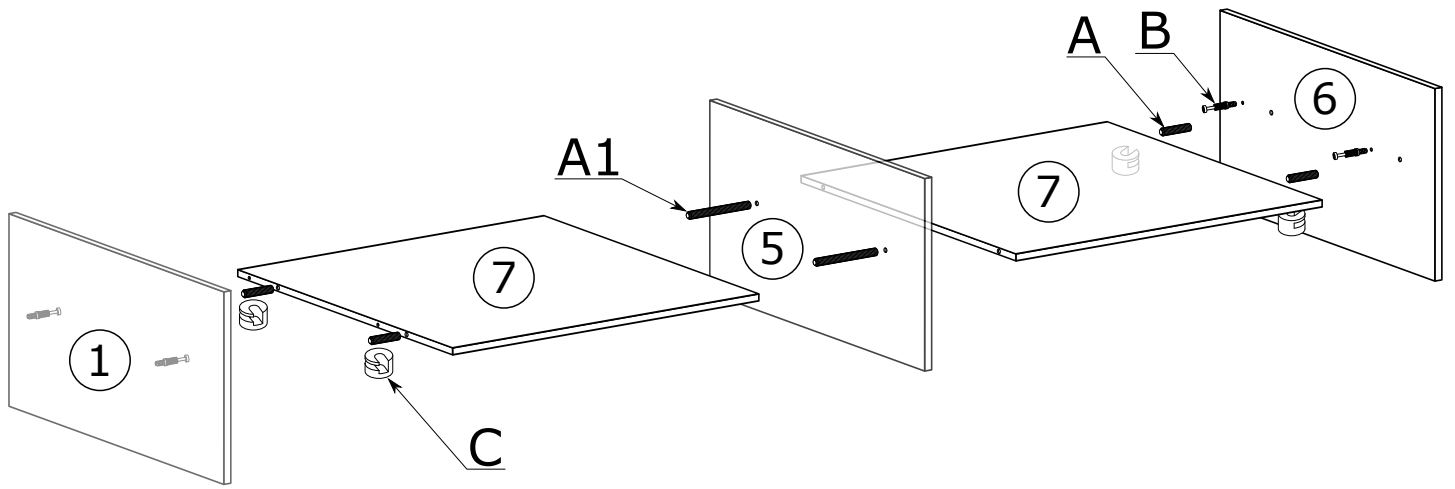
I



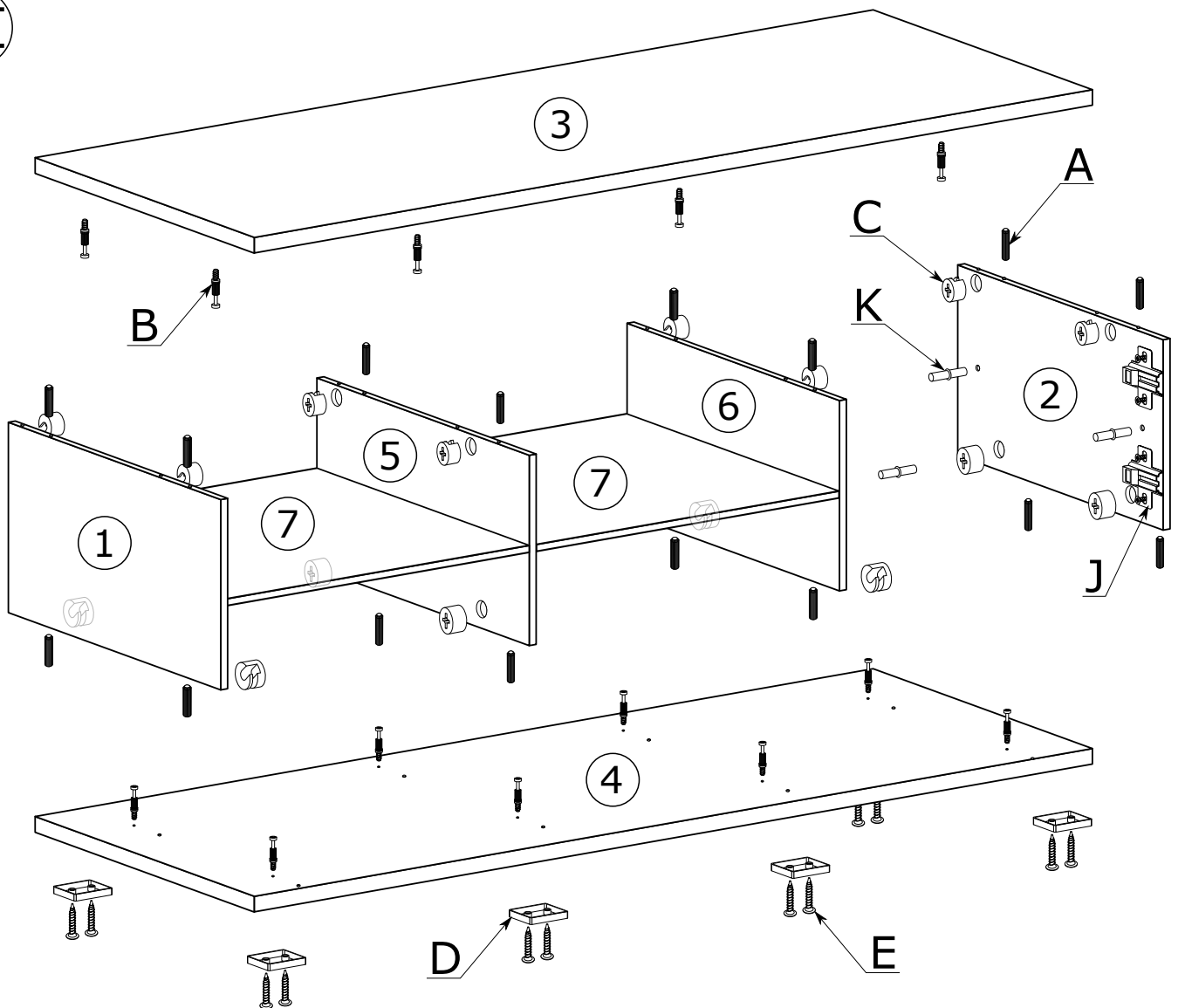
FORMENTI & GIOVENZANA



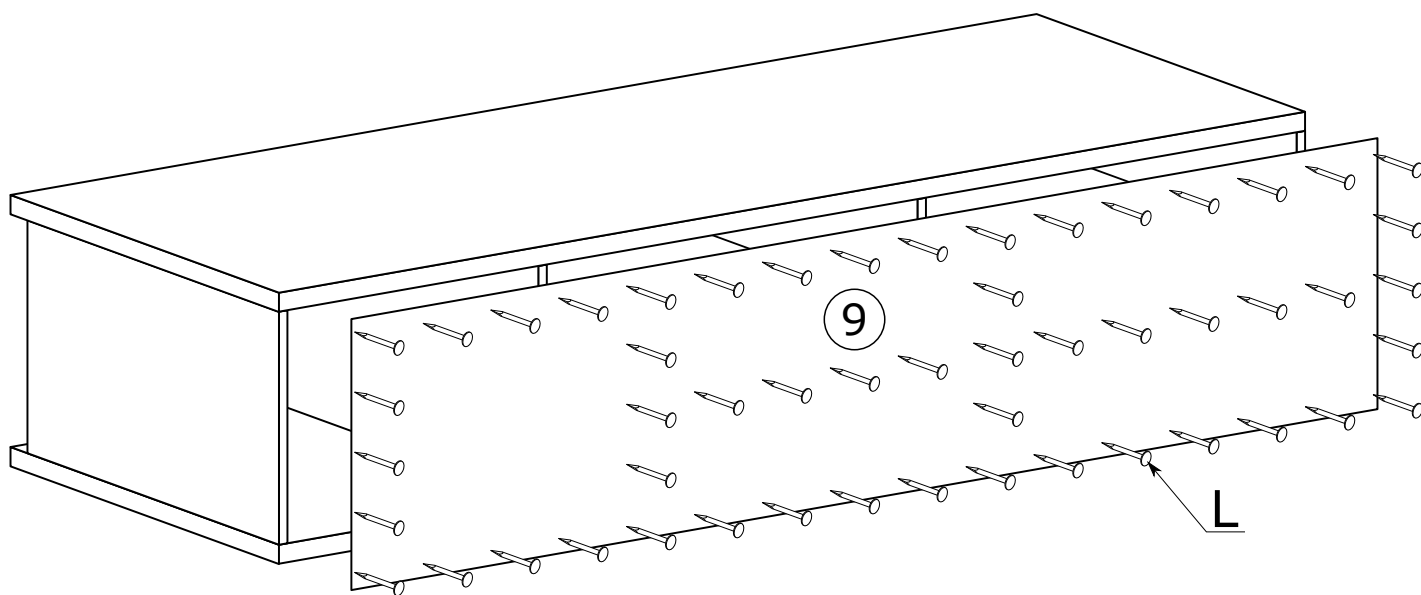
II



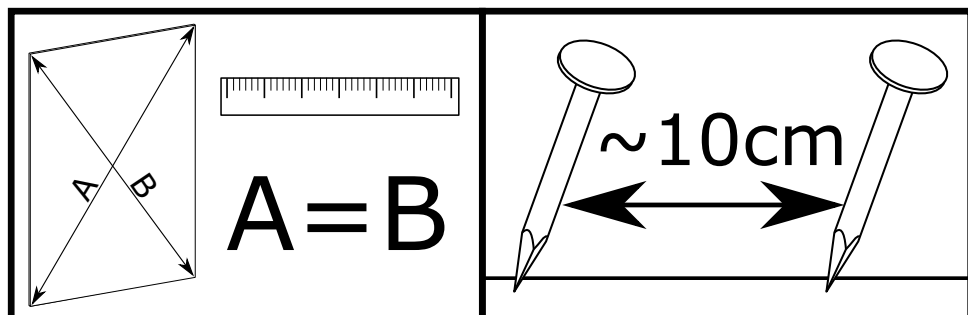
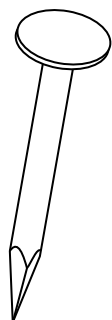
III



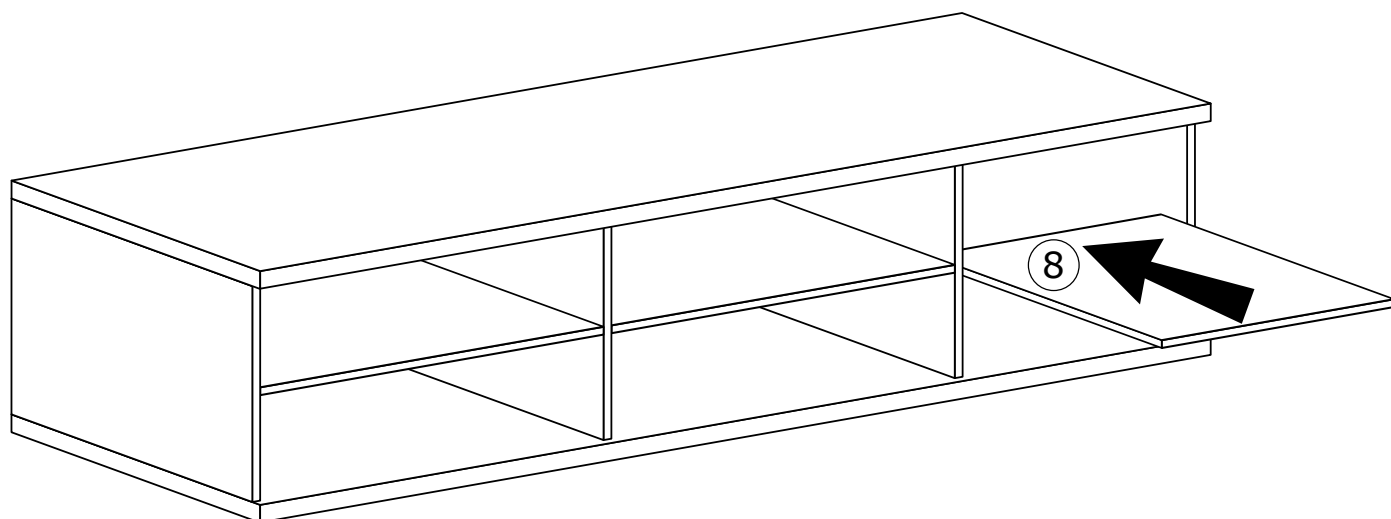
IV



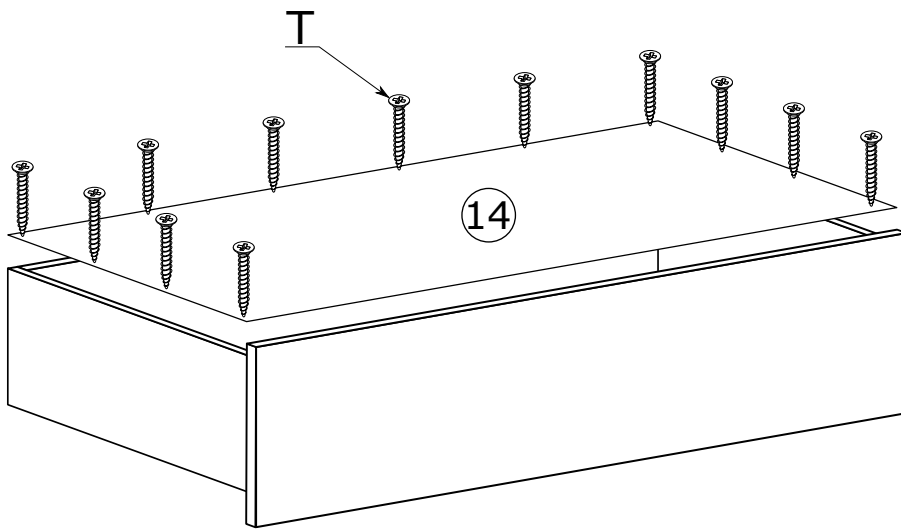
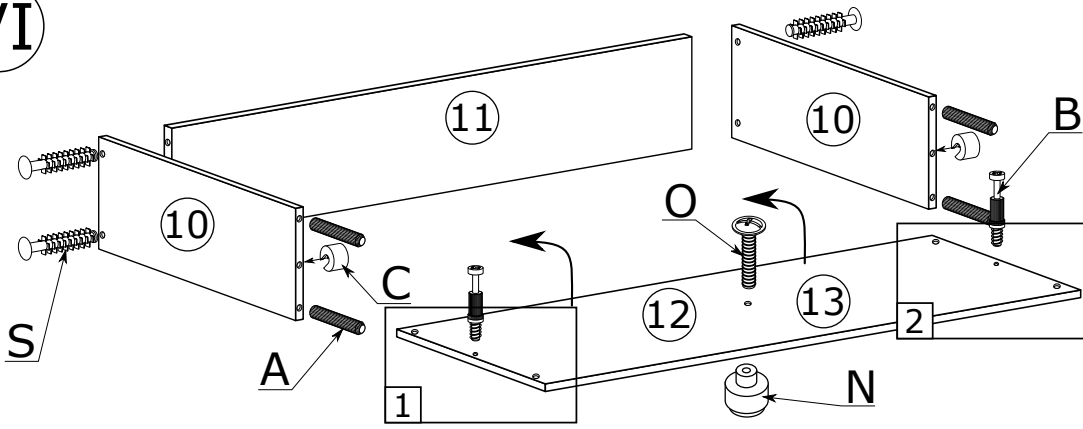
x60



V

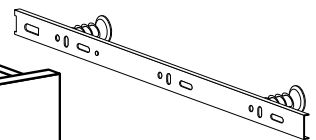
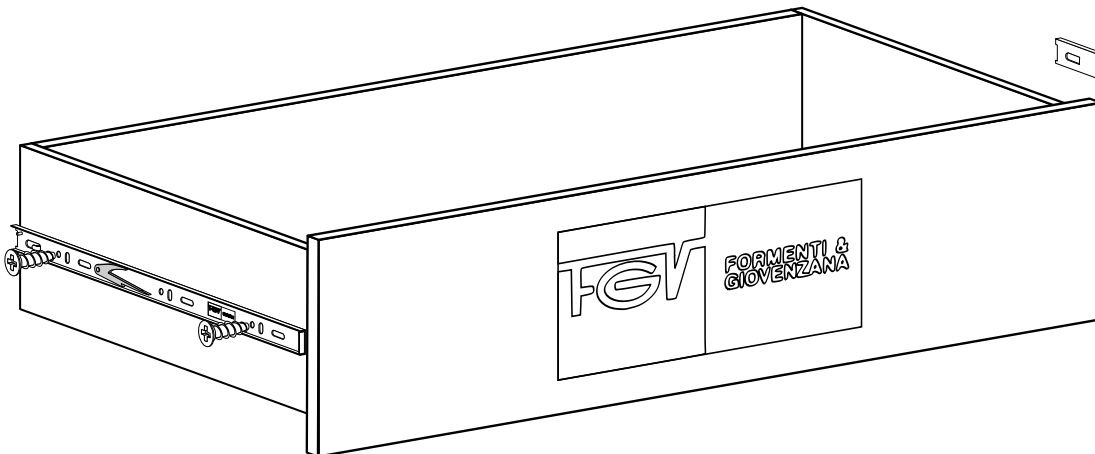
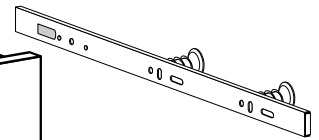
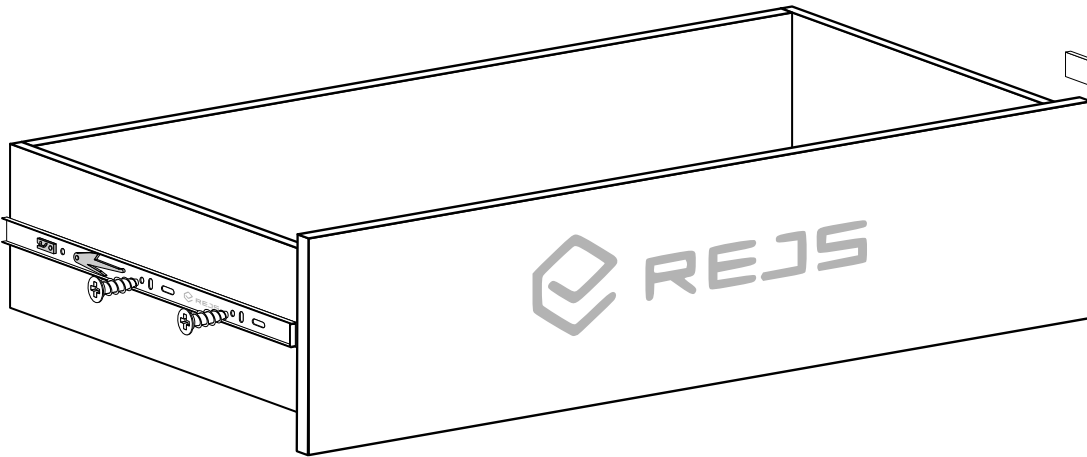
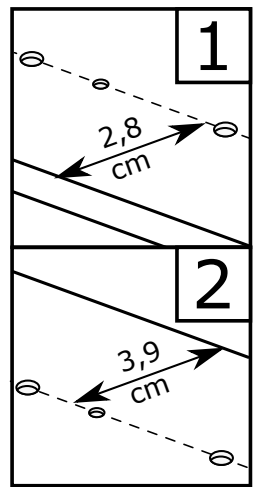
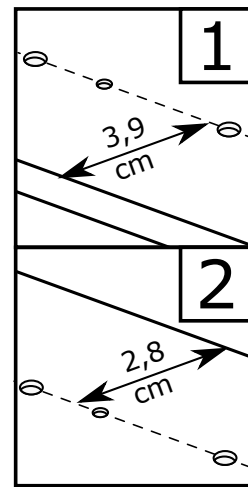


VI

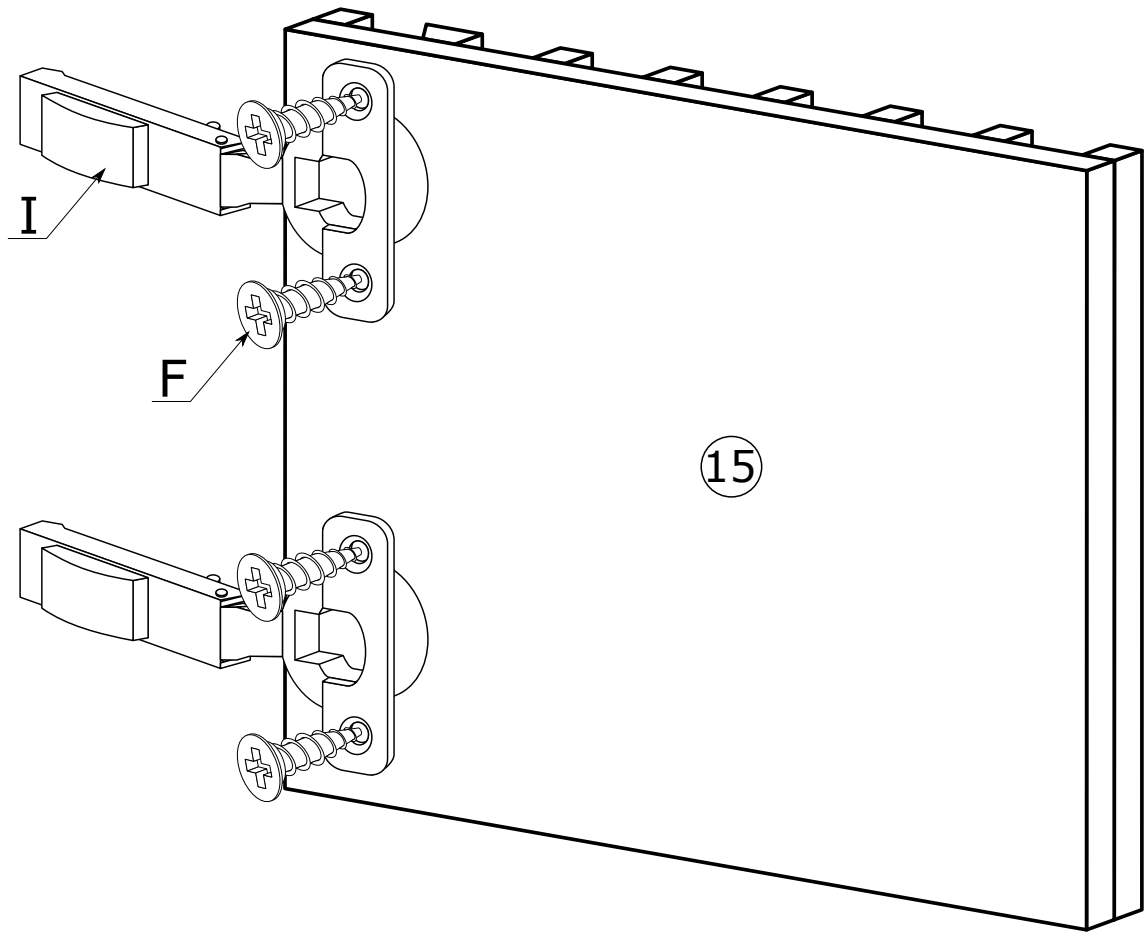


12

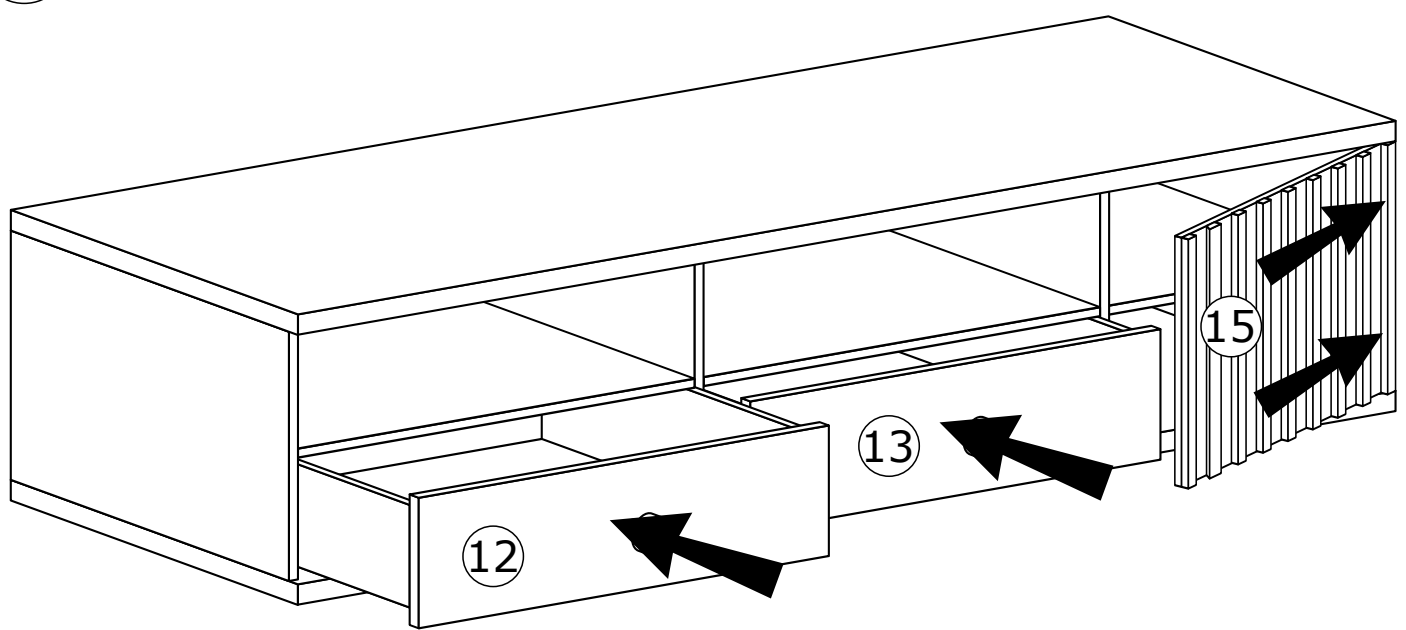
13



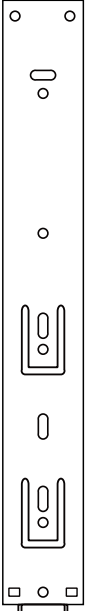
VII



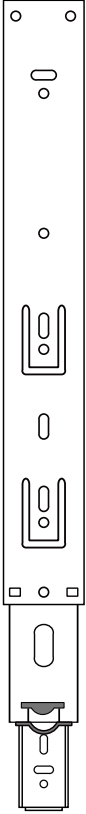
VIII



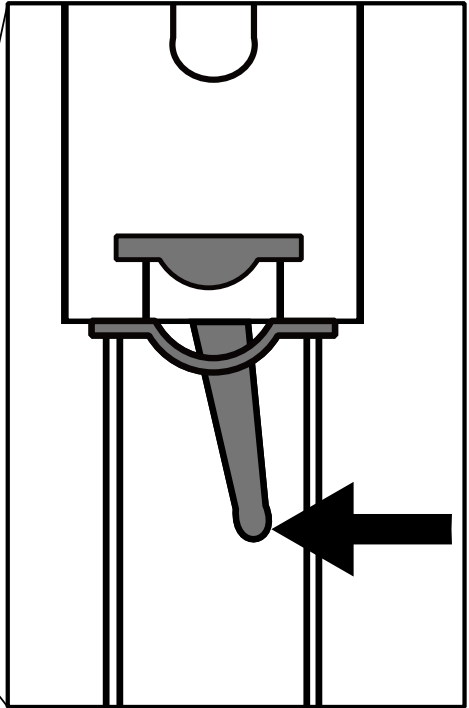
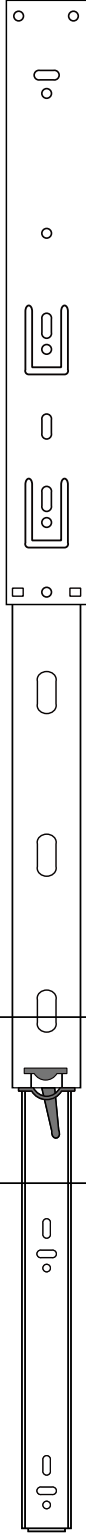
1



2



3



4

