



www.MLMEBLE.pl

GB assembly instructions / D montageanleitung / CZ montážní návod / SK montážny návod / RU инструкции по монтажу




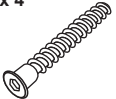

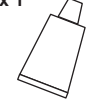





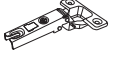
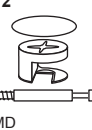



# INSTRUKCJA MONTAŻU

## RELAX 06

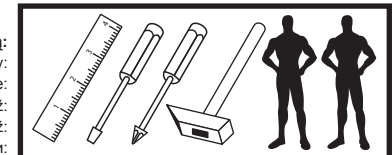
↑ 57 → 59 ↗ 41

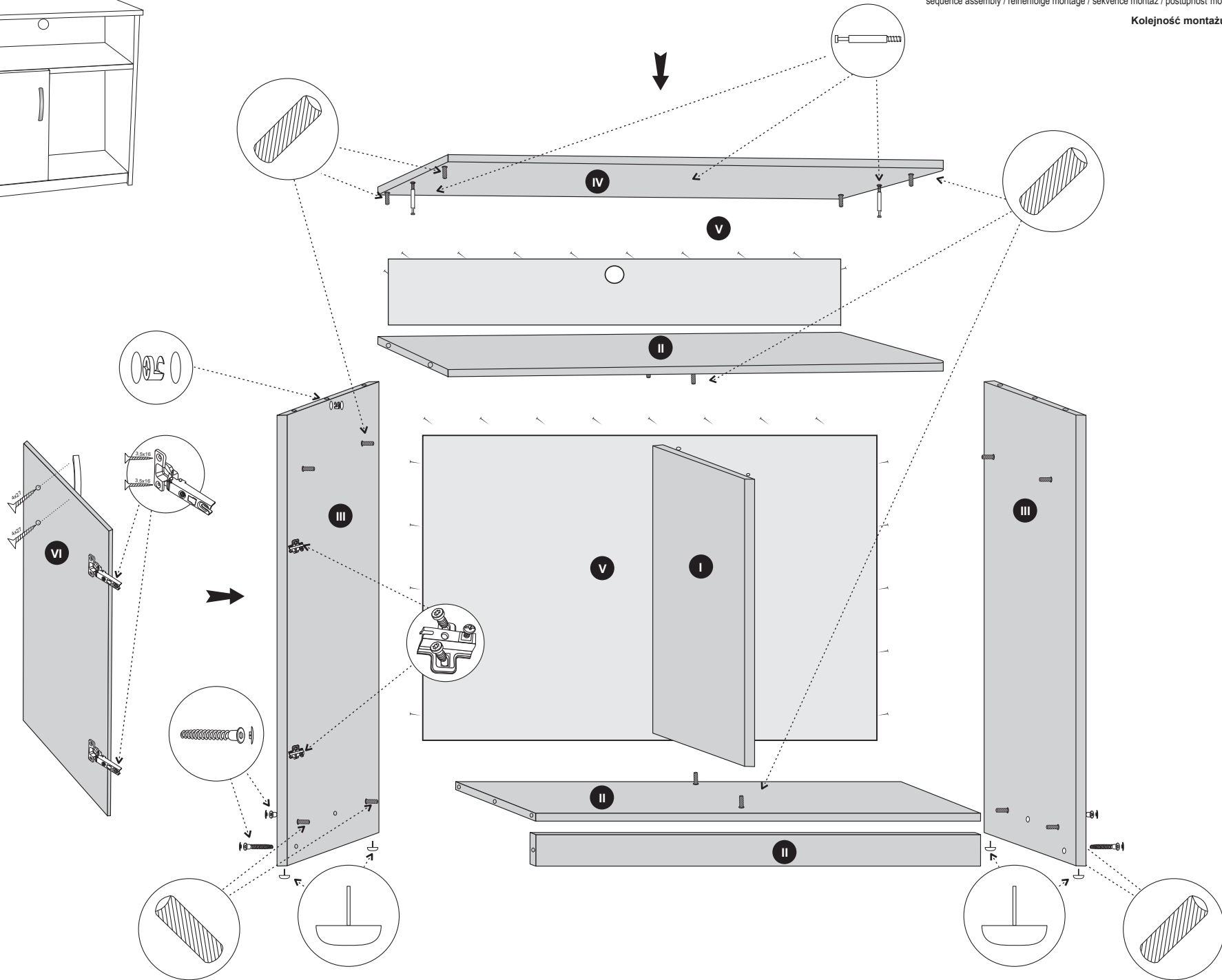


akcesoria / accessories / zubehör / příslušenství / príslušenstvo / аксессуары :

x 16  KT 8/32	x 4  KT 7/50	x 4  ZAK	x 1  klej / glue / kleber / lepidlo / клей	x 40  GZ 1,4x25	x 1  kluczyk / key / schlüssel / kľuč / ключ	x 4  WT 3,5x16	x 2  WT 4x27
x 2  PK H-0	x 2  ZA 110°	x 2  MD	x 1  UT L96	x 4  SG	x 4  WE 6,3x13		

do montażu potrzebne są:  
are needed for assembly:  
sind erforderlich für die montage:  
jsou potřebné pro montáž:  
sú potrebné pre montáž:  
которые необходимы для сборки:





**!**  
**UWAGA I** - w pierwszej kolejności wbijamy akcesoria „KK” i „MD” w białe otwory boki.  
**WARNUNGI** - The first accessory sticks “KK” and “MD” in the tops and sides.  
**WARNUNGI** - Die erste Accessoire-Sticks “KK” und “MD” in den Spitzten und an den Seiten.  
**POZORI** - První příslušenství holtí “KK” a “MD” v korúnách a boky.  
**POZORI** - Прве пріслушенство паціе “KK” а “MD” в корунах а бокы.  
**ВНИМАНИЕ!** - Первый аксессуаров палочки “KK” и “MD” по верхинам и по бокам.