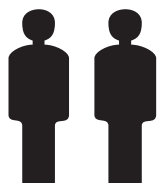
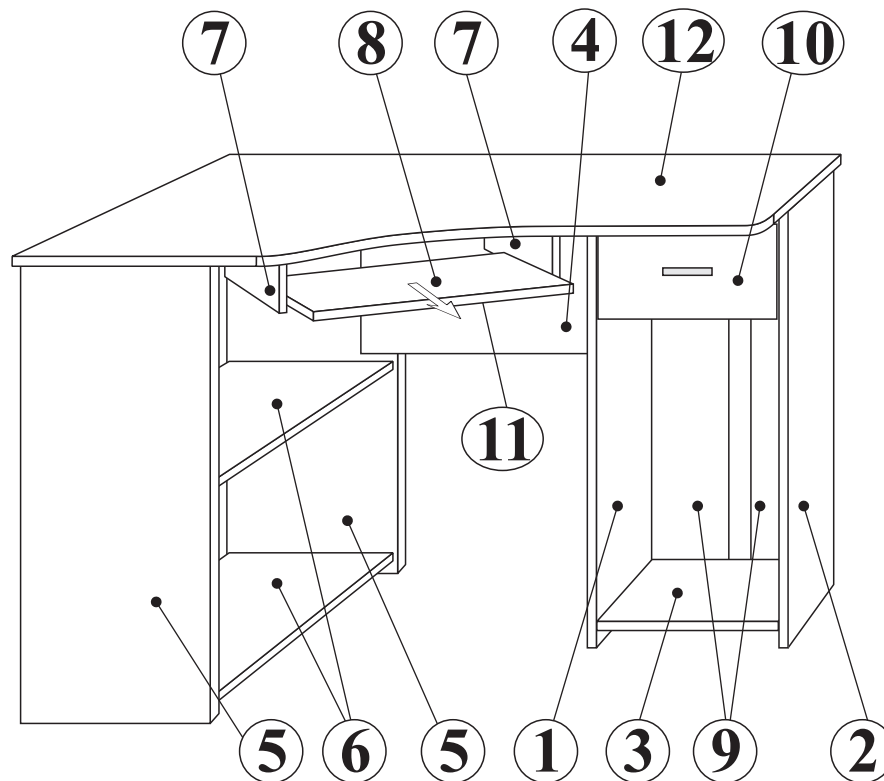
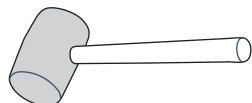
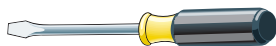
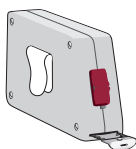


MONTAGEANLEITUNG INSTRUKCJA MONTAŻOWA



2 Personen
2 Osoby



Max. zulässige Belastungen
 von Einlegeböden in kg:
 Maksymalne obciążenie półek w kg:

Länge/Dł. mm	Stärke/Gr. Spanplatte/Płyta		
	15	18	22
0<400			
401<600	40	40	40
601<800	24		
801<1000	15	30	

Pflegehinweis!

Bitte nur mit einem Staubtuch oder einem feuchten Lappen reinigen.
KEINE scheuernde Putzmittel verwenden!

Wskazówka dotycząca pielęgnacji!

Proszę czyścić tylko suchą lub lekko wilgotną szmatką do kurzu. Nie używać żadnych środków szorstkich!

NR 1

- B1** ϕ 8x28 mm x26
- M1** x26
- T1** x26
- F15** x8
- P33** x18
- P4** 4x25 mm x4

NR 2

- R21** L-300 mm x1L/1R
- S3** 3,5x13 x4
- E2** 6,3x9,5 x4

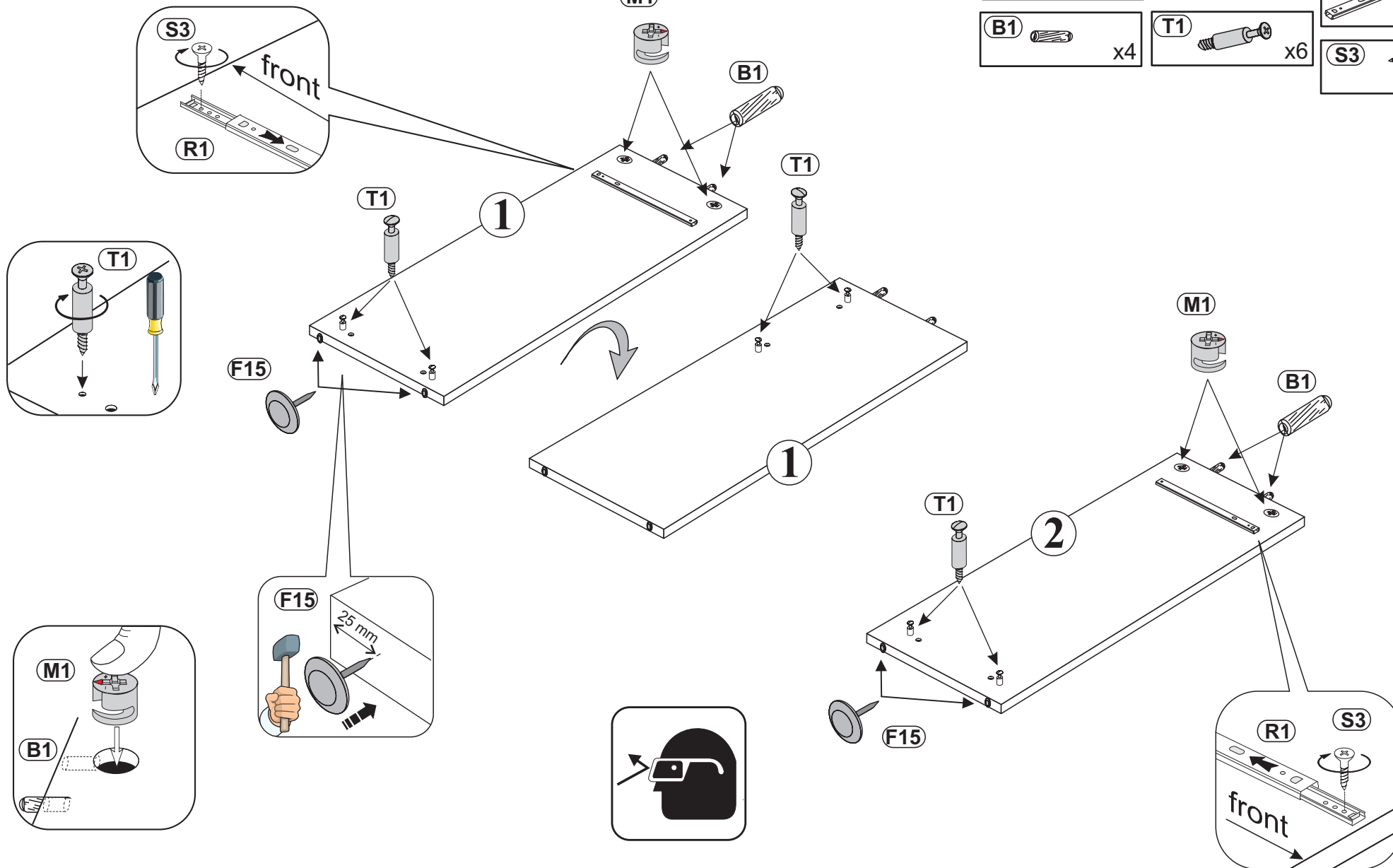
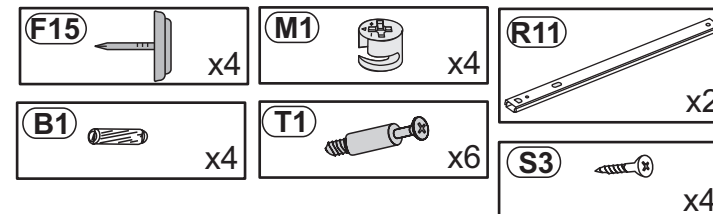
NR 4

- P4** 4x25 mm x2
- U33** x1
- L1** Leim x1

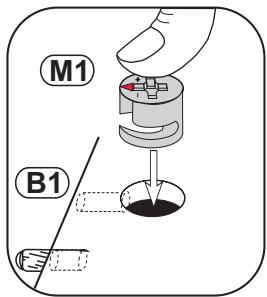
NR 3

- R11** L-342 mm x2
- S3** 3,5x13 mm x4
- A1** M4x9 mm x2

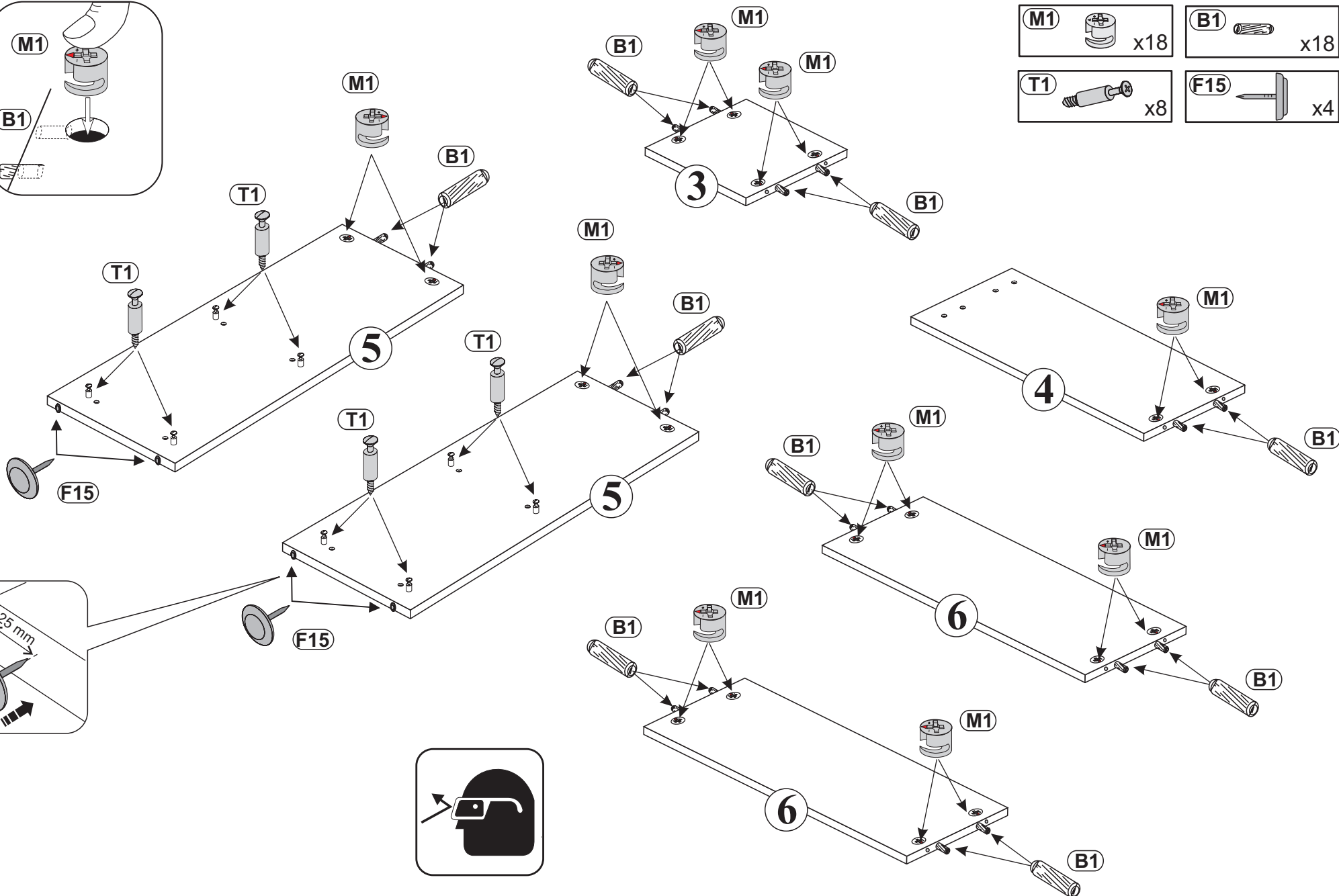
1



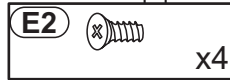
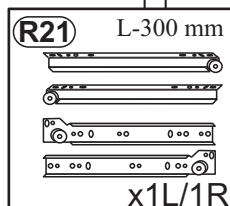
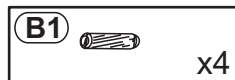
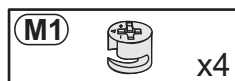
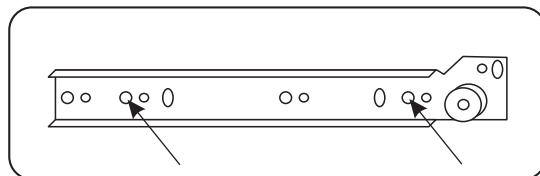
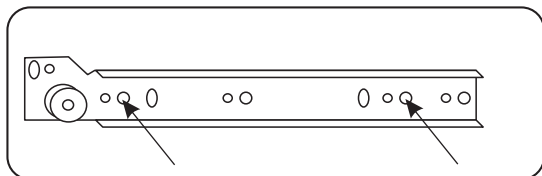
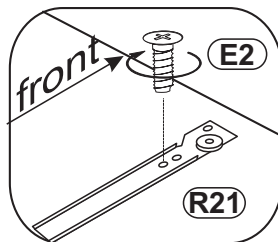
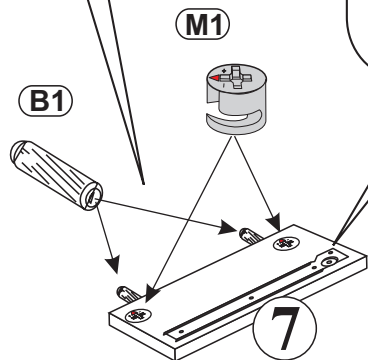
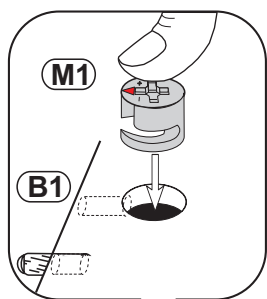
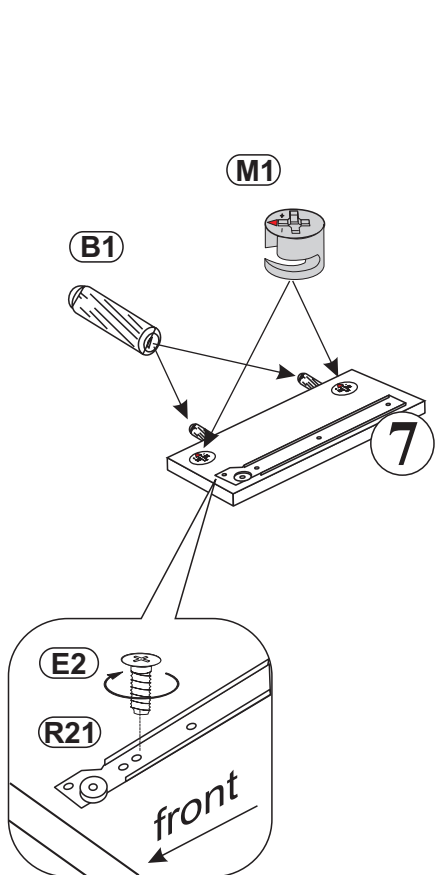
2



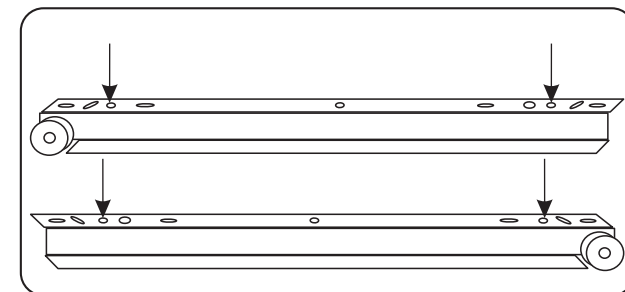
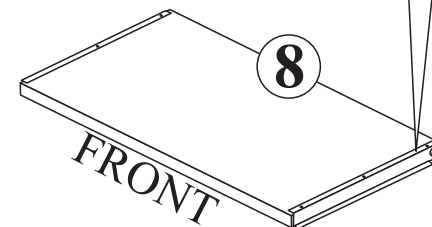
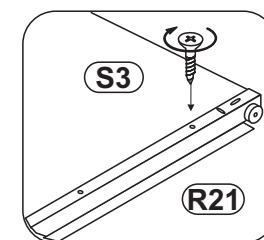
M1		x18
B1		x18
T1		x8
F15		x4



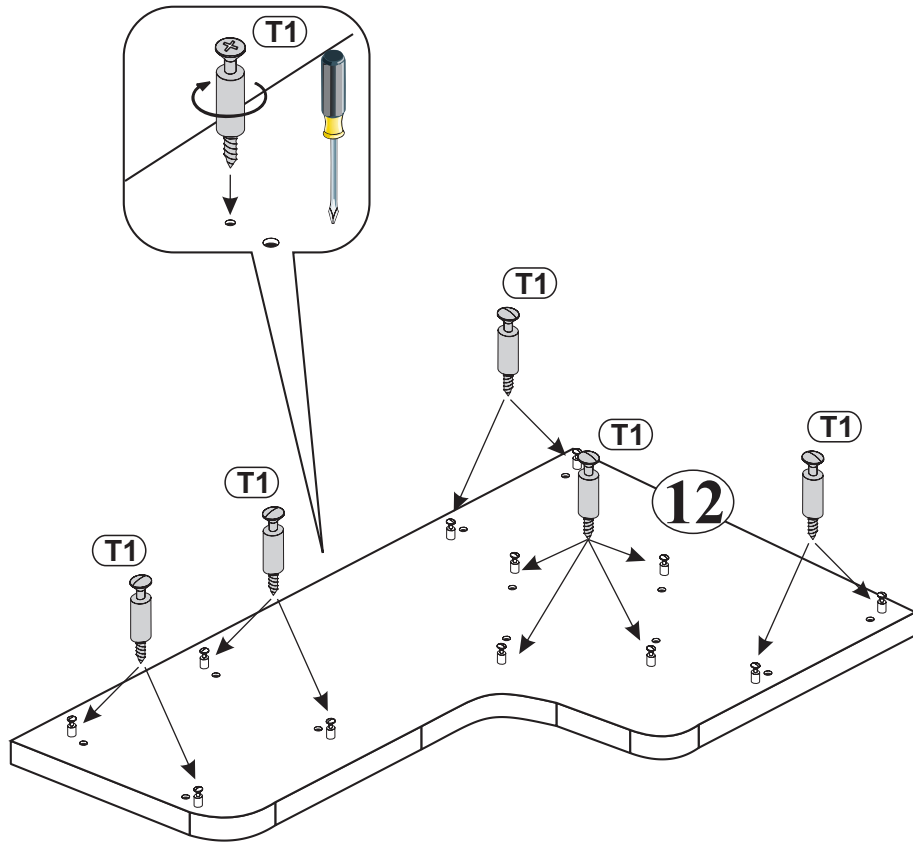
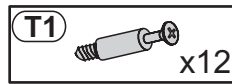
3



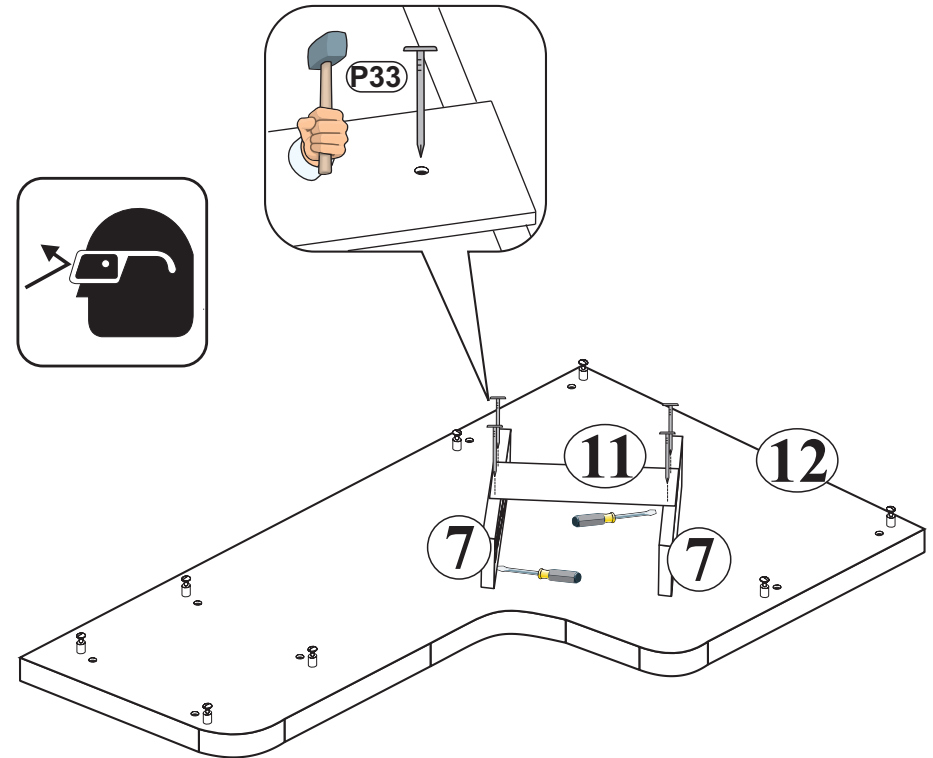
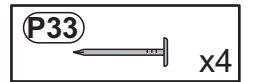
4



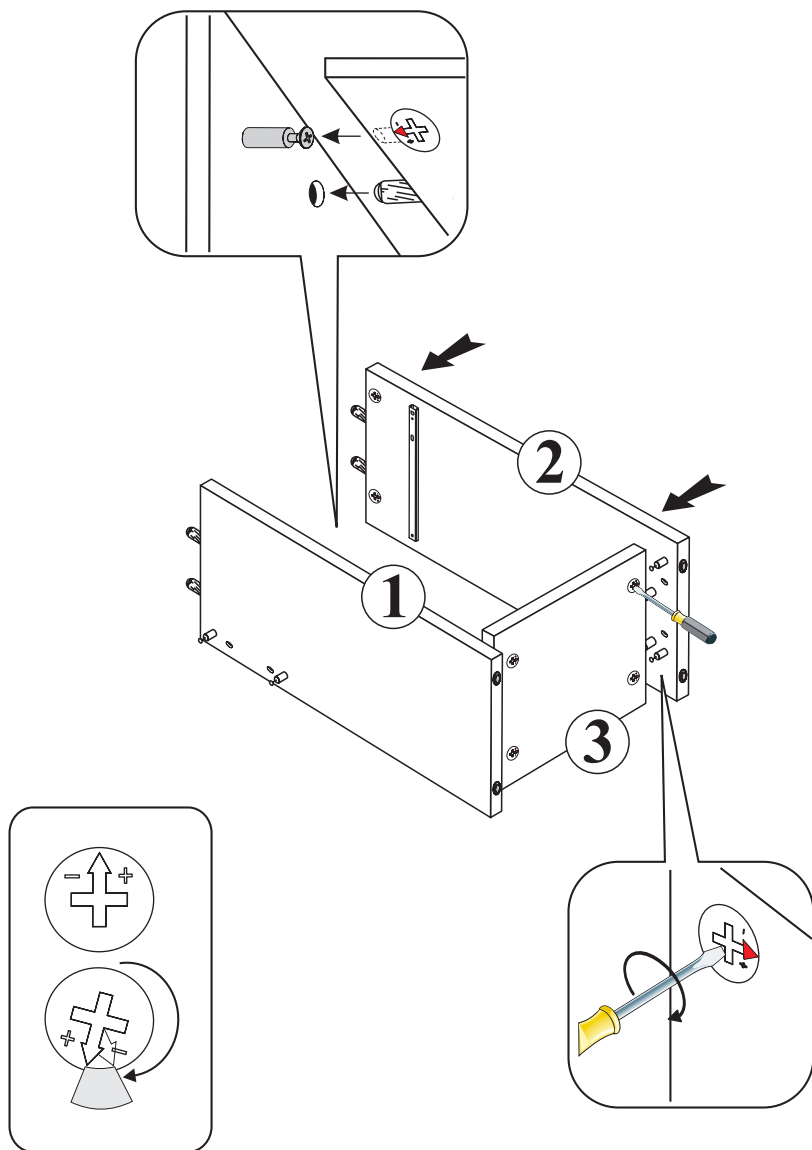
5



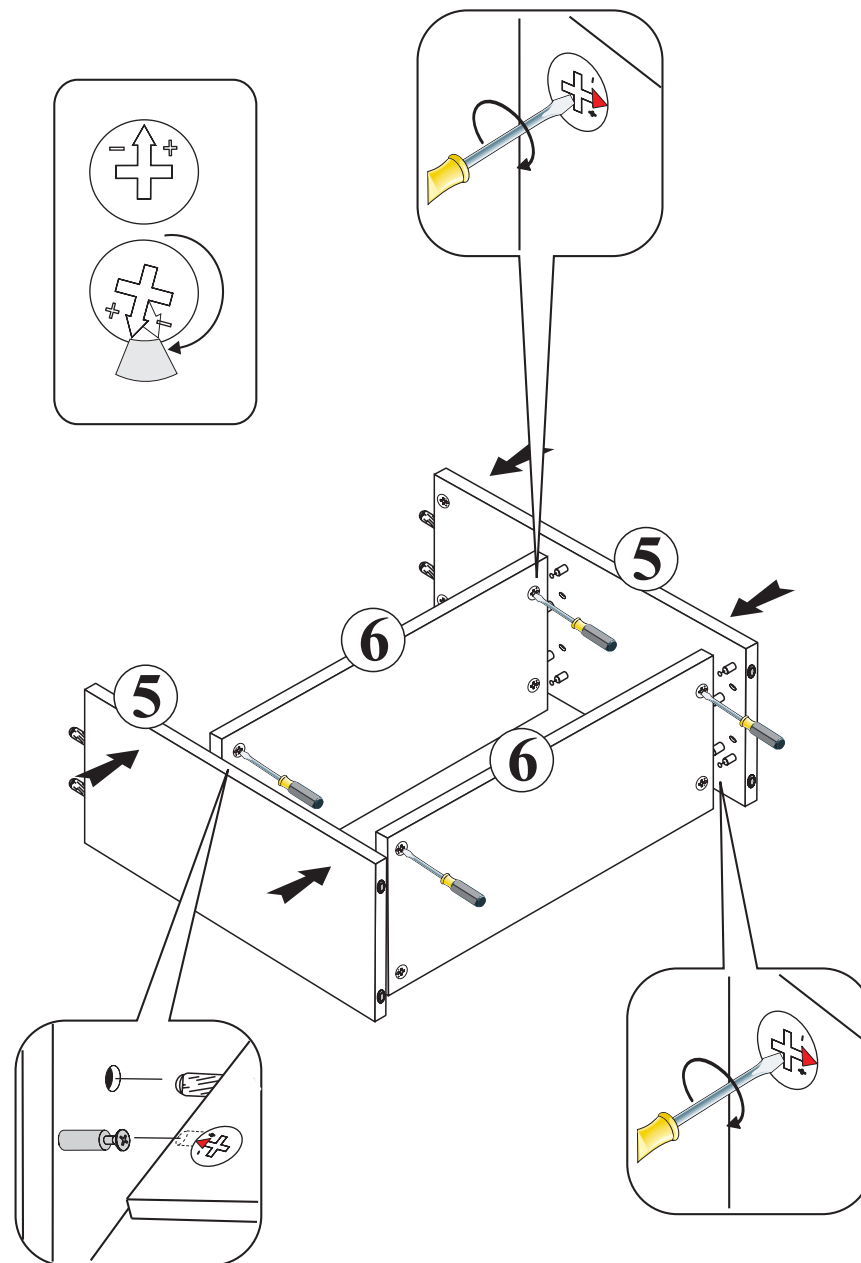
6



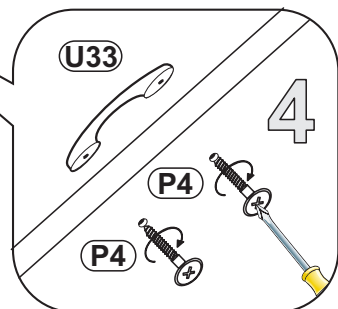
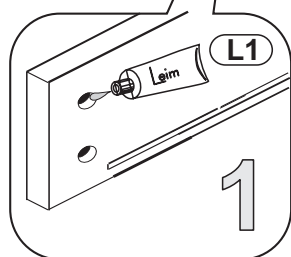
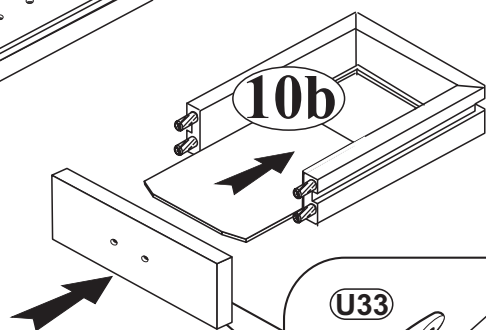
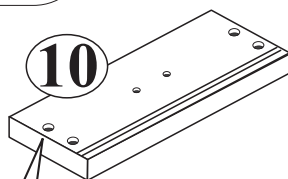
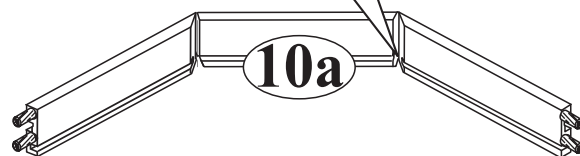
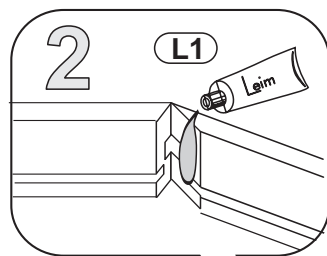
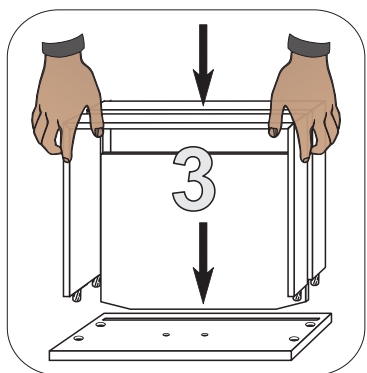
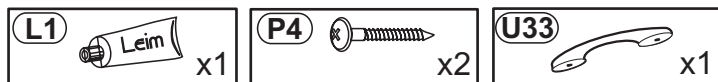
7



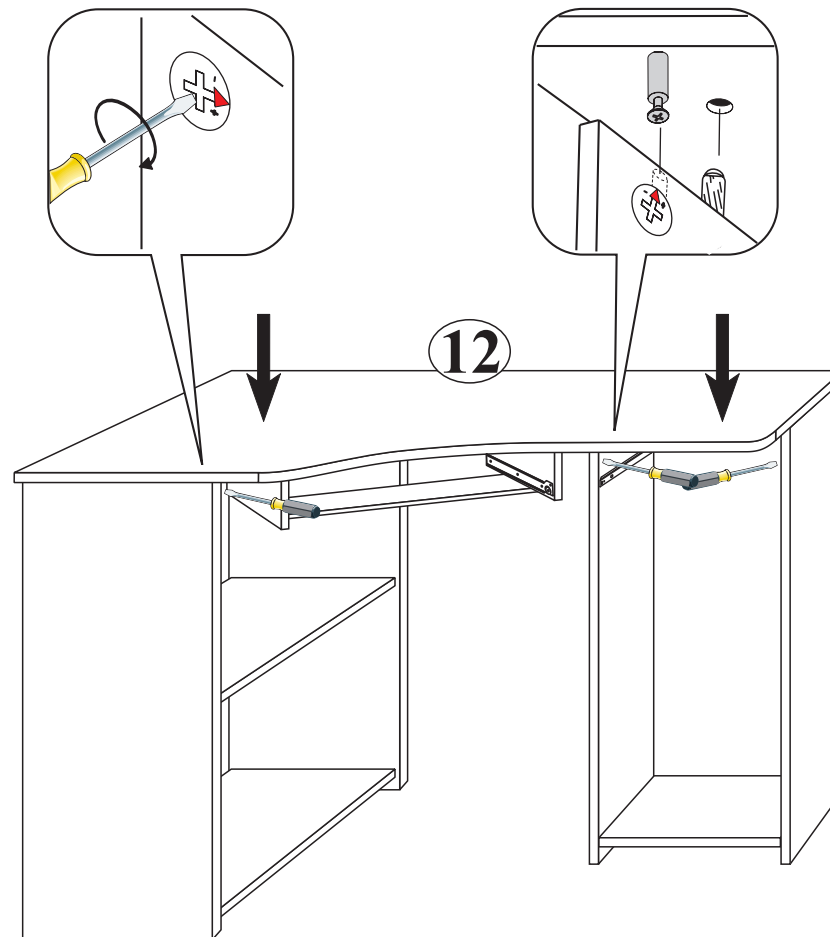
8



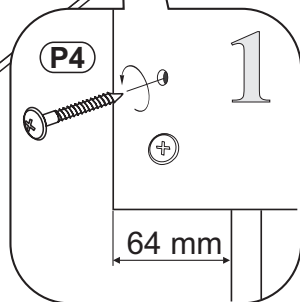
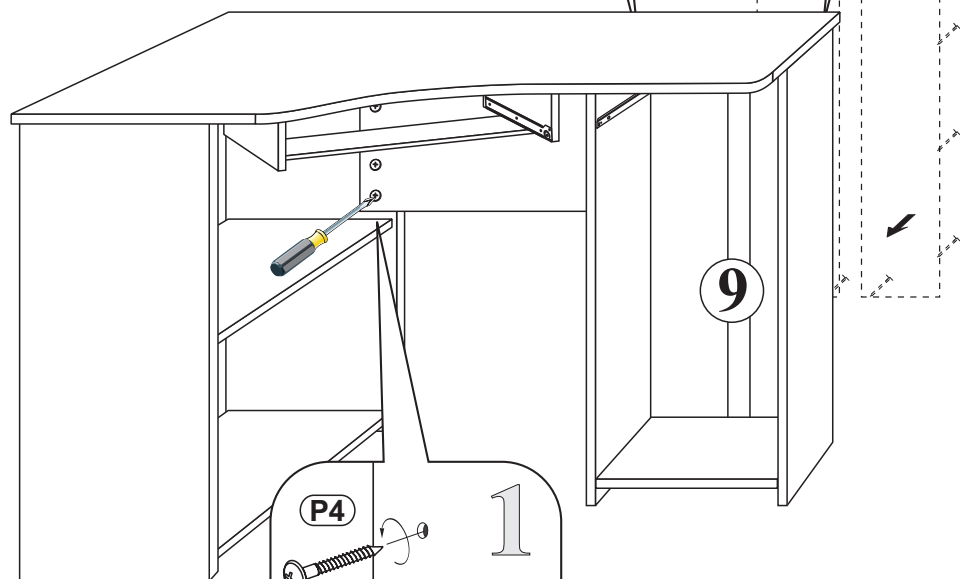
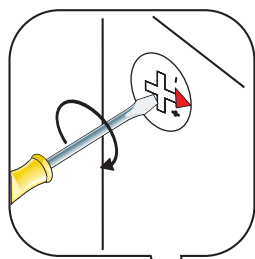
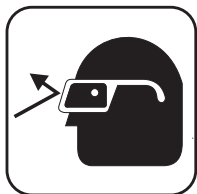
9



10



11



12

