

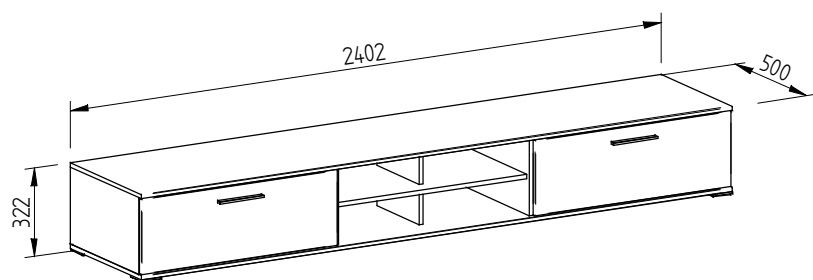
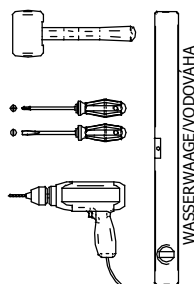
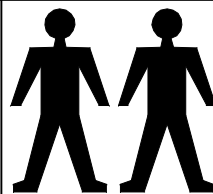
Montageanleitung Montážny návod

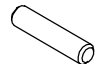
STEP

06

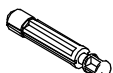
Type

MN 148/06





1  $\varnothing 8 \times 35$
x26

2  $\varnothing 15$
x24

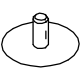
3  $\varnothing 8$
x24


5  x2


7  $\varnothing 4,2 \times 22$
x4


8  $\varnothing 12$
x4

10  x6


11  x8

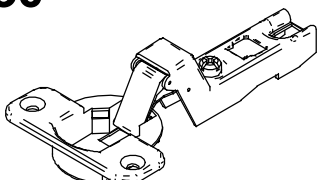
12  $\varnothing 3,5 \times 15$
x16

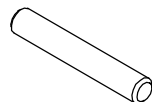
13  $\varnothing 3,5 \times 20$
x4

19  x1

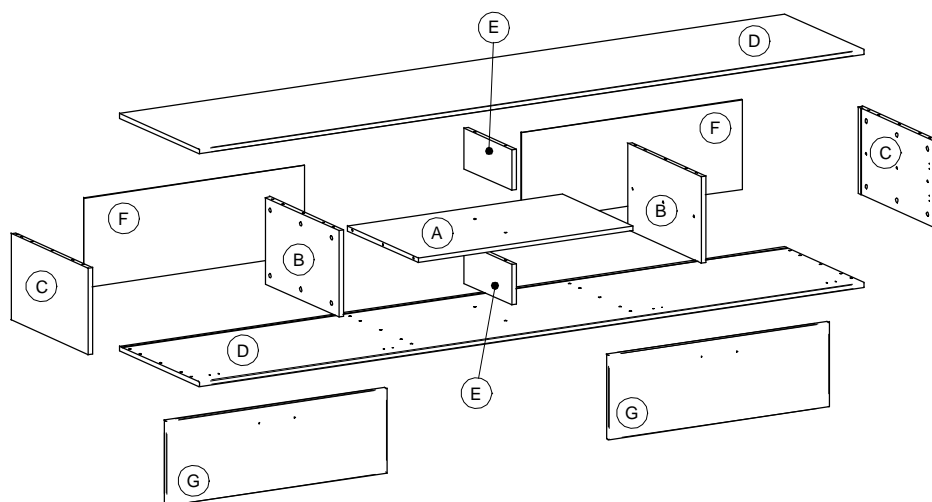
27  x6

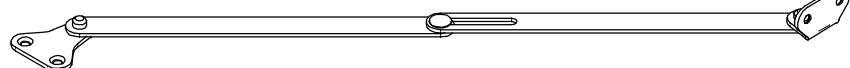
28  $\varnothing 4 \times 20$
x12

30 

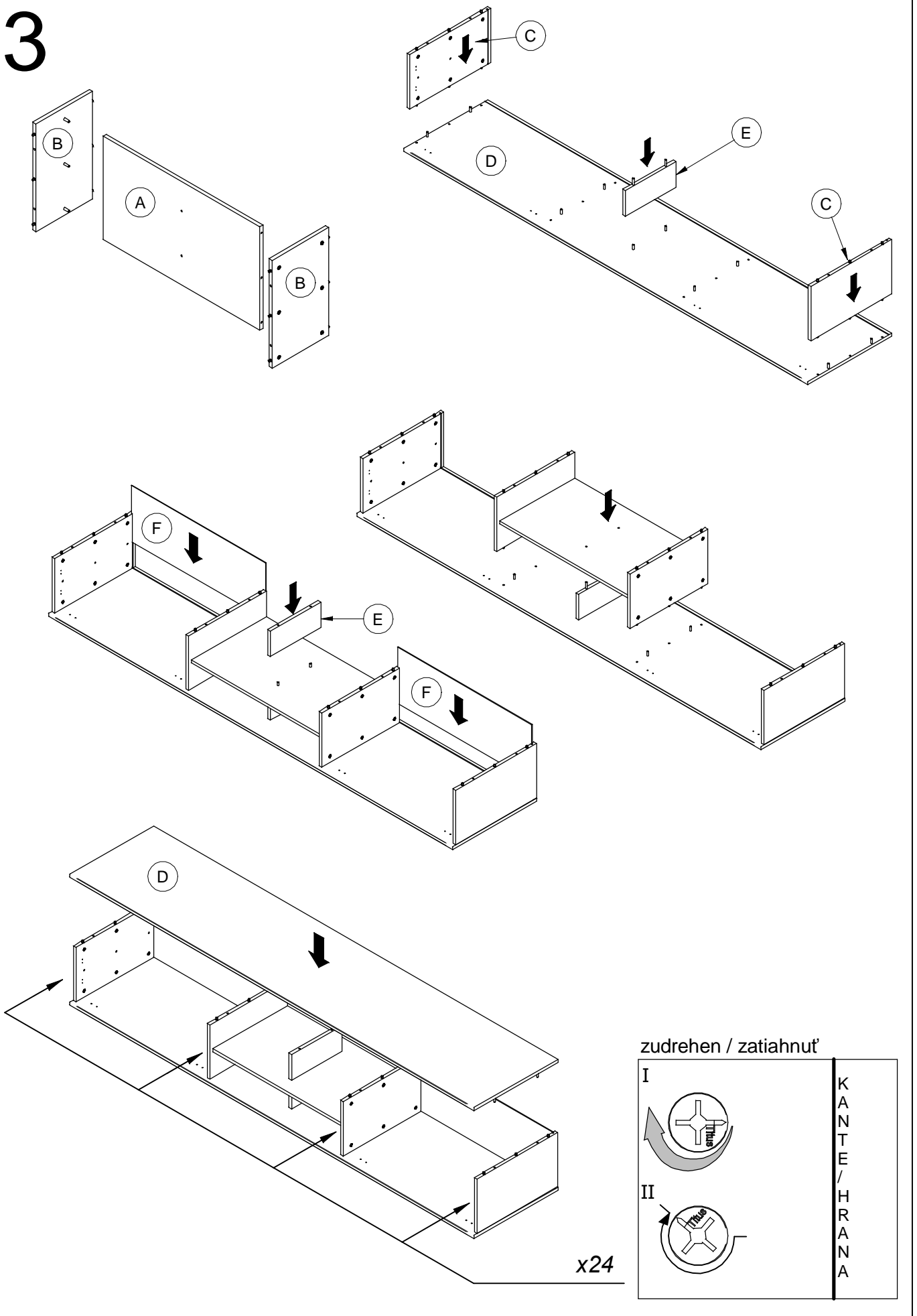
31  $\varnothing 8 \times 50$
x2

SERVISKARTE / SERVISNÁ KARTA

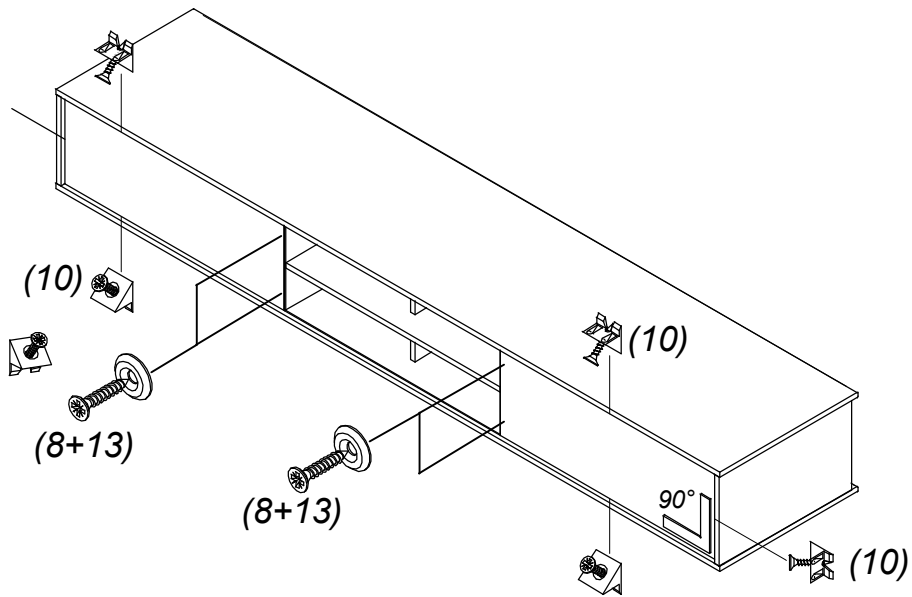


29  x1

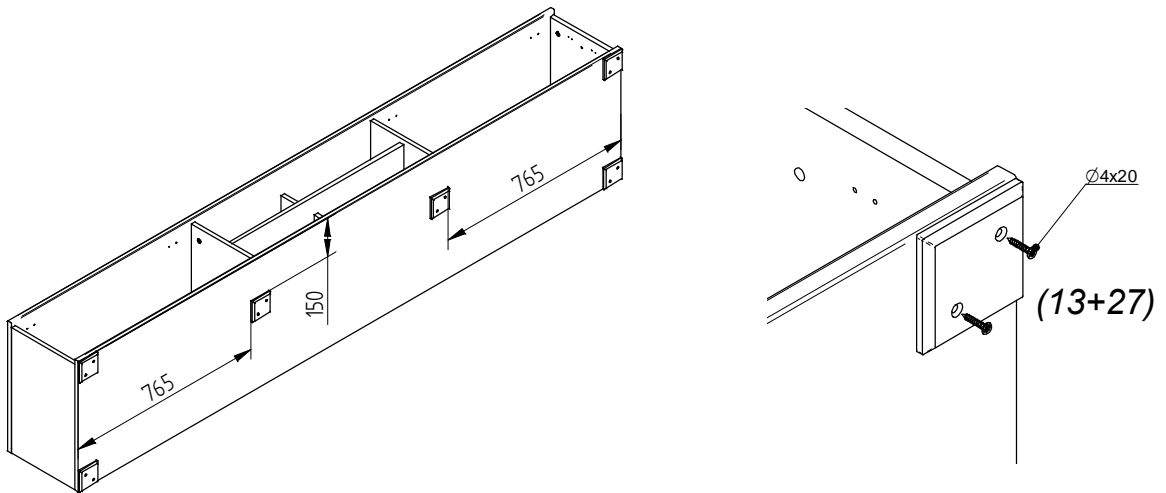
3



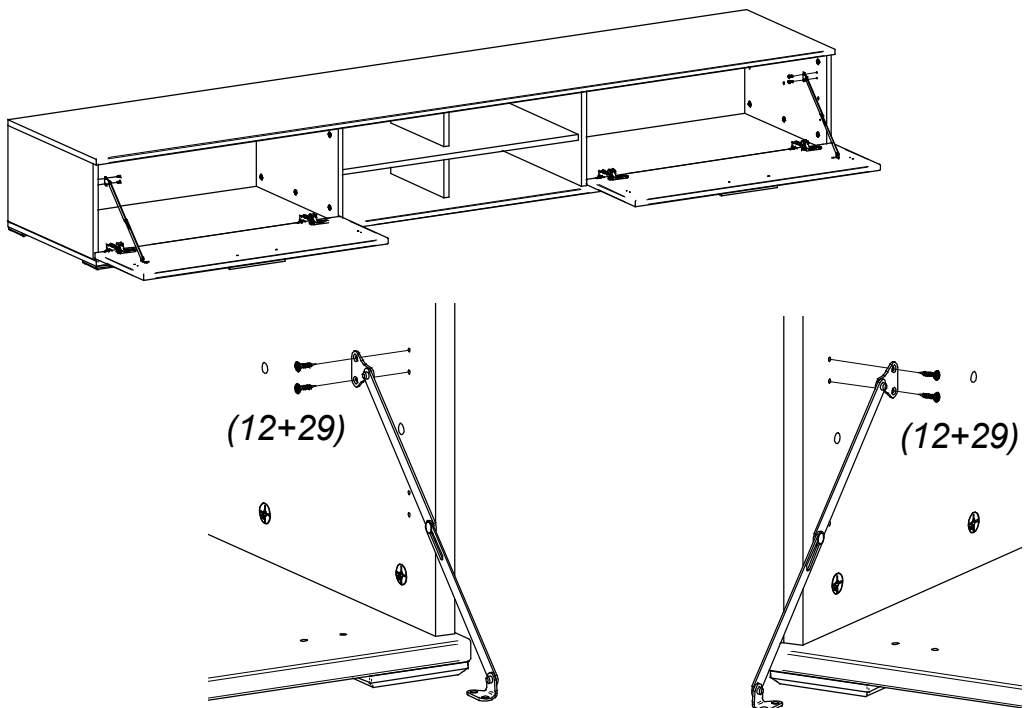
5



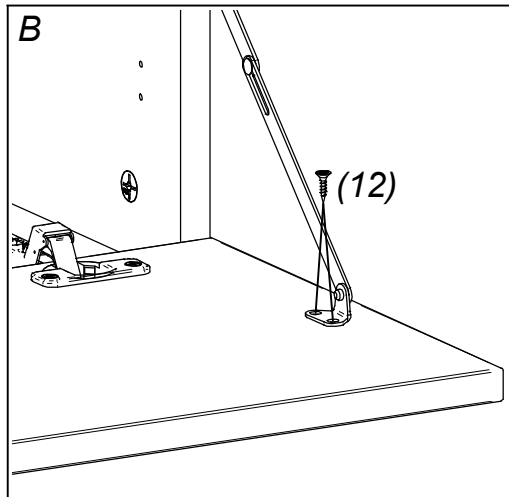
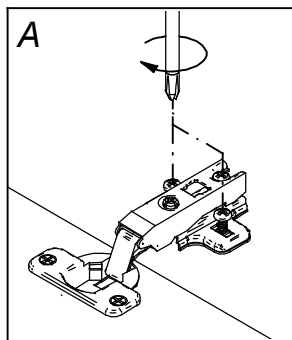
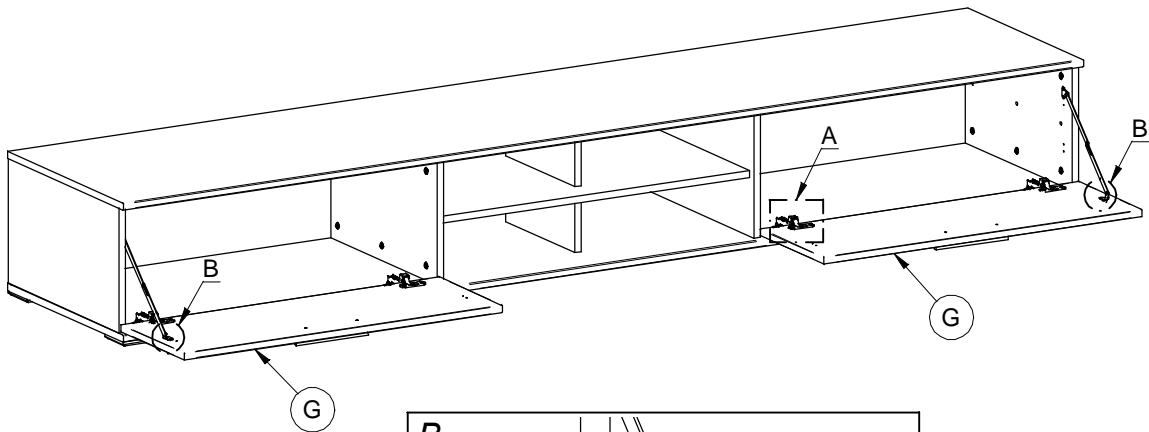
6



7



8



9

Einstellung von Türen / Nastavenie dverí

<p>Schritt krok 1-3</p> <p>Schritt krok 1-3</p> <p>Schritt krok 2</p>	<p>Schritt krok 1-3</p> <p>Schritt krok 2</p>	<p>Schritt krok 1</p> <p>Schritt krok 1</p>
<p>1. Die Schraube B lösen 2. Tür seitlings einstellen 3. Die Schraube B zuziehen</p> <p>1. skrutku B povoliť 2. dvere stranovo nastaviť 3. skrutku B dotiahnuť</p>	<p>1. Die Schraube A lösen 2. Tür in der Tiefe einstellen 3. Die Schraube A zuziehen</p> <p>1. skrutku A povoliť 2. dvere hlbkovo nastaviť 3. skrutku A dotiahnuť</p>	<p>1. Tür in der Höhe mit Schraube C einstellen.</p> <p>1. dvere výškovo skrutkou C nastaviť</p>
<p>+ 2 mm - 2 mm</p>	<p>+ 3 mm - 1 mm</p>	<p>+ 5 mm - 1,5 mm</p>