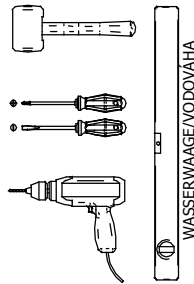
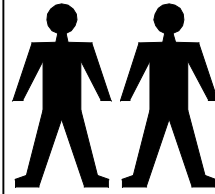
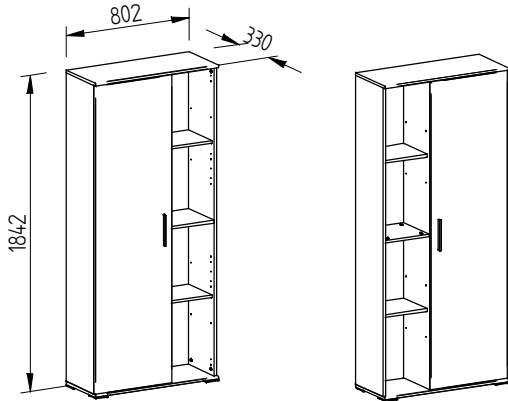


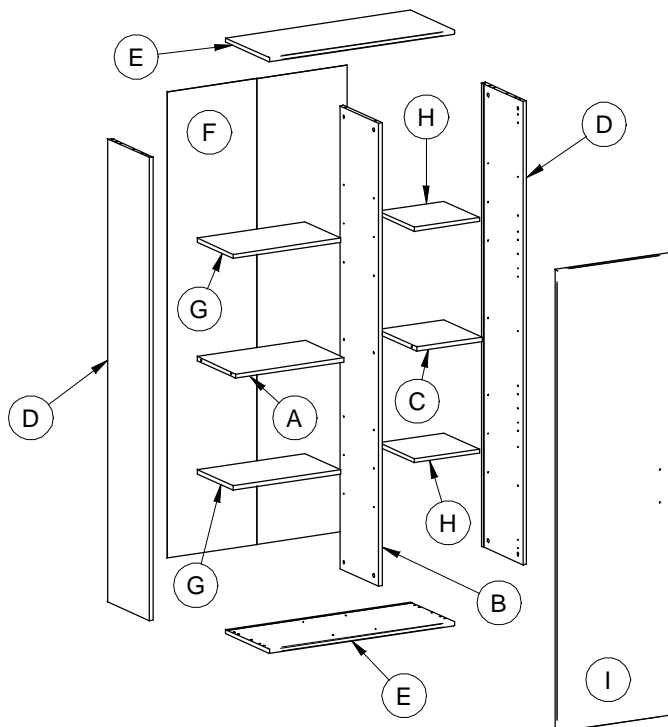
Montageanleitung Montážny návod STEP

Type/Typ **02 L/R**
MN 148/02



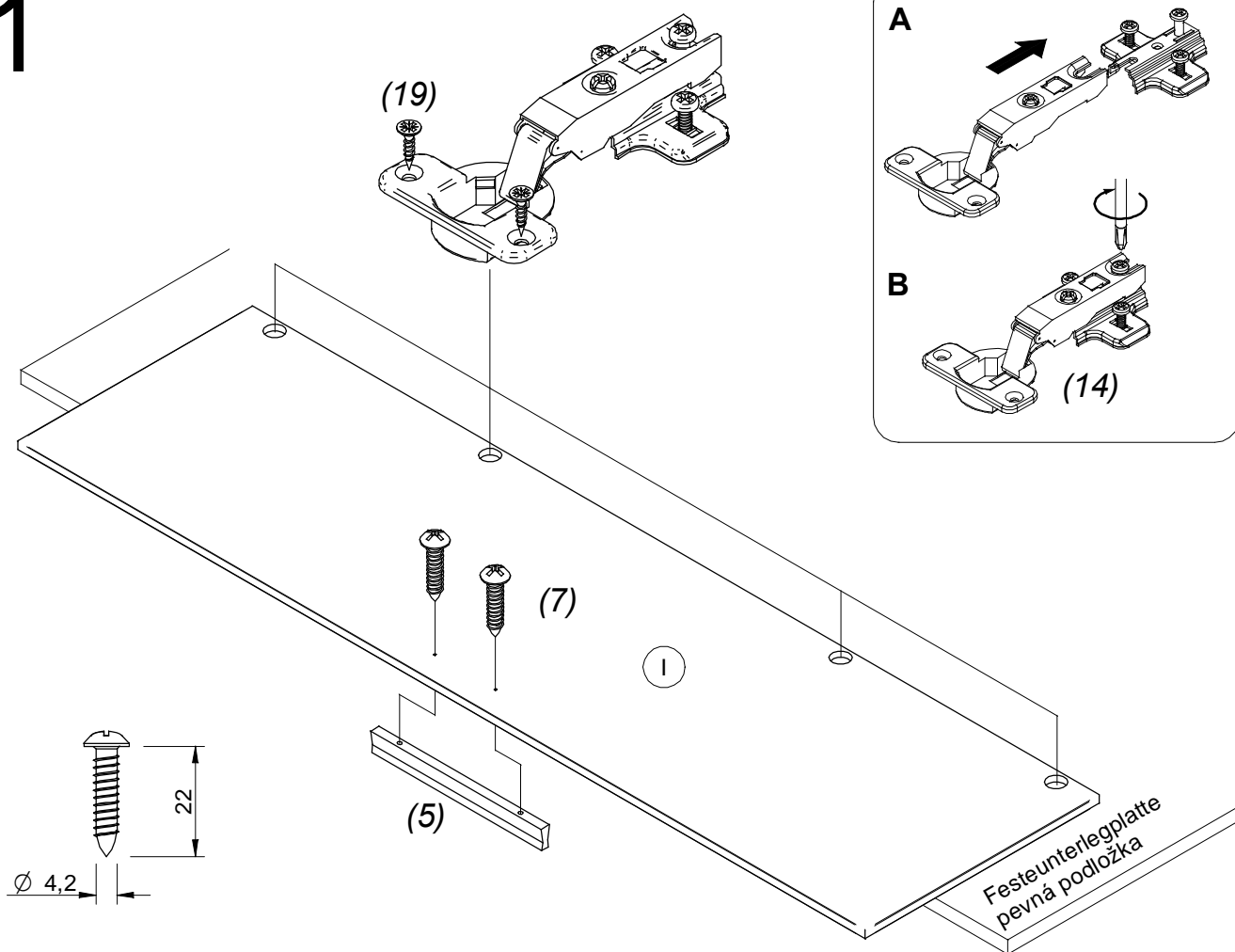
1		ø8x35 x12
2		ø15 x20
3		ø8 x8
4		ø5 x8
5		x1
7		ø4,2x22 x2
8		ø12 x10
10		x12
11		x8
12		ø3,5x15 x10
13		ø3,5x20 x10
14		x4
17		ø5 x16
19		x1
23		x1
24		ø8 x2
28		ø4x20 x10
27		x5
26*		ø10x50 x4
25*		ø4x50 x1

SERVISKARTE / SERVISNÁ KARTA



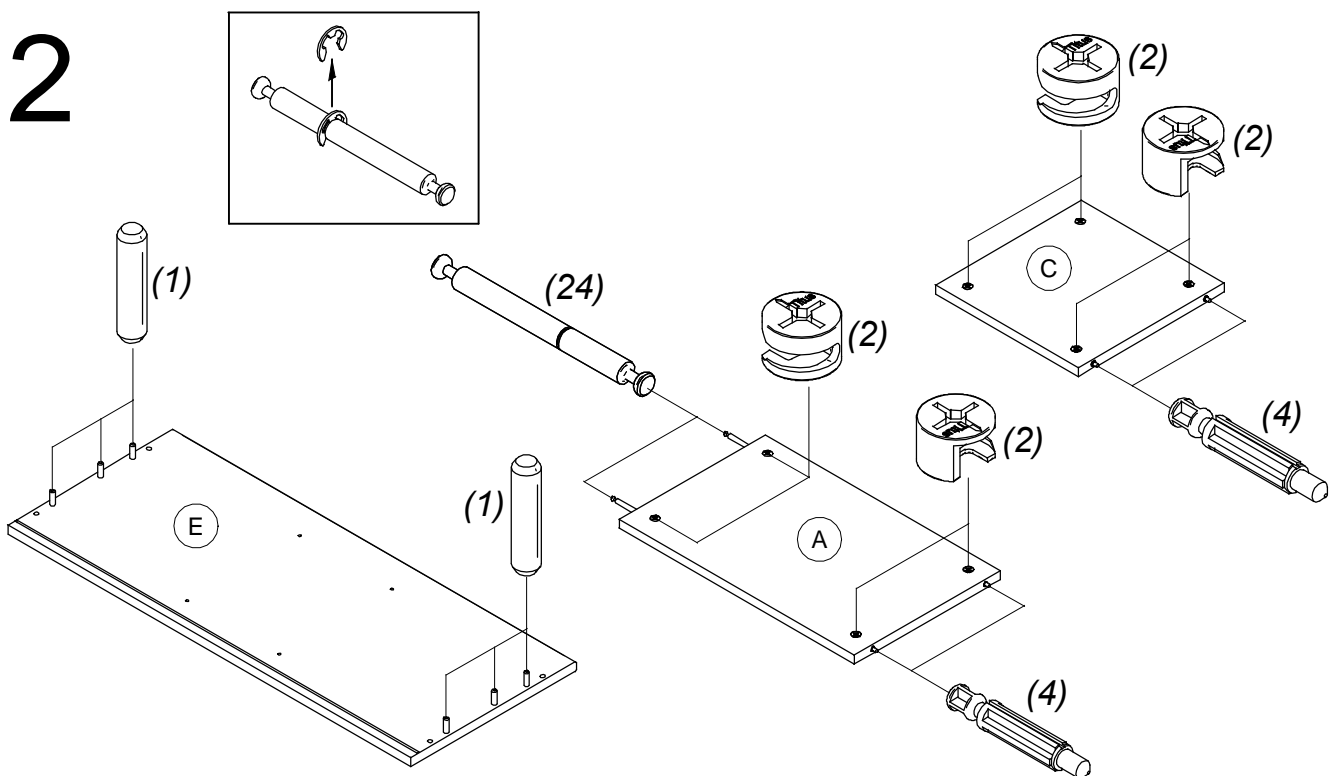
* NICHT BEINHALTET IM BESCHLAGBEUTEL! /
* NIE JE SÚČASŤOU KOVANIA!

1

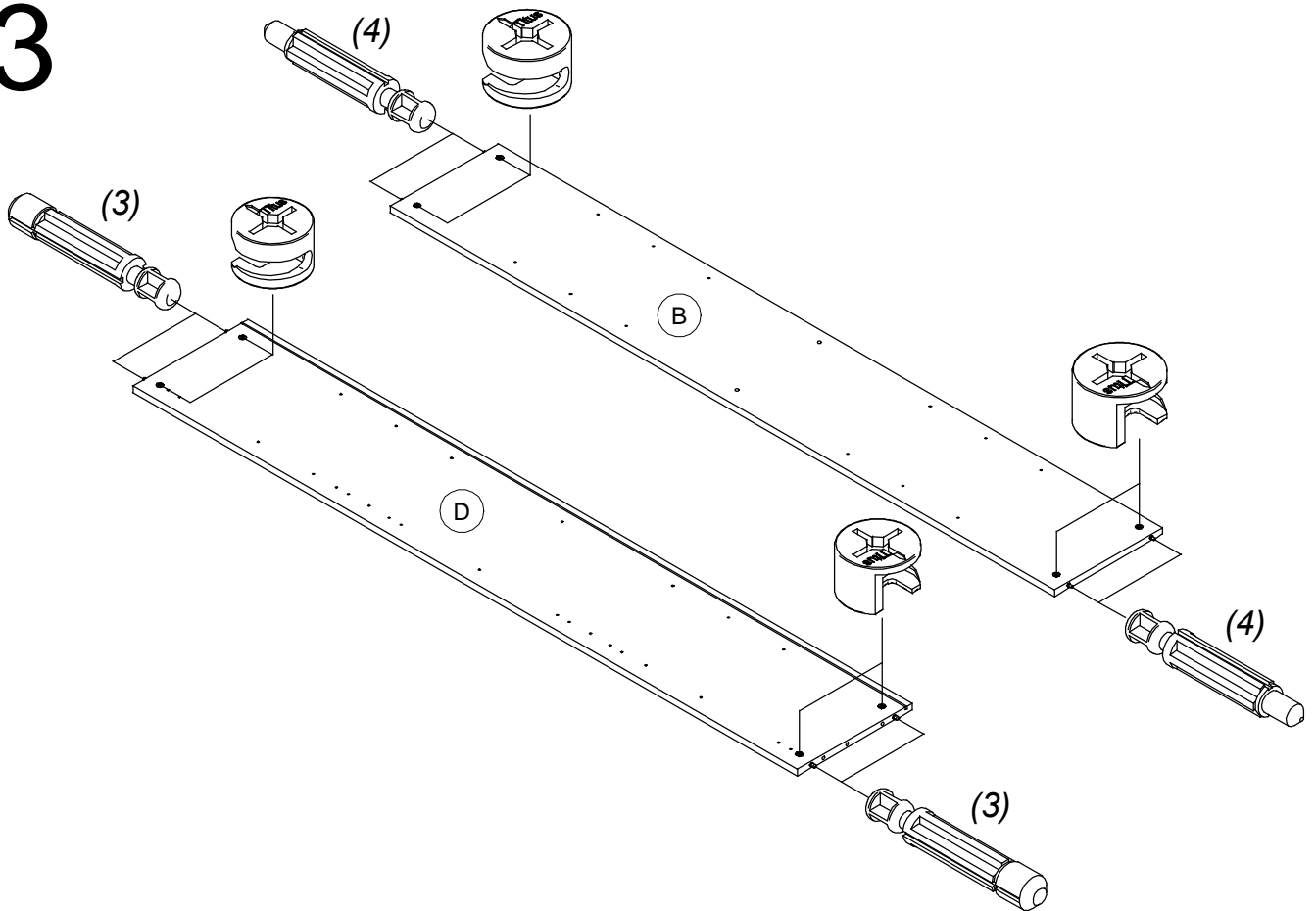


Achtung! Bitte nur Schraubenzieher zu verwenden, keinen Akkuschauber!
Pozor! Prosím skrutkujte manuálne, nie akuskrutkovačom.

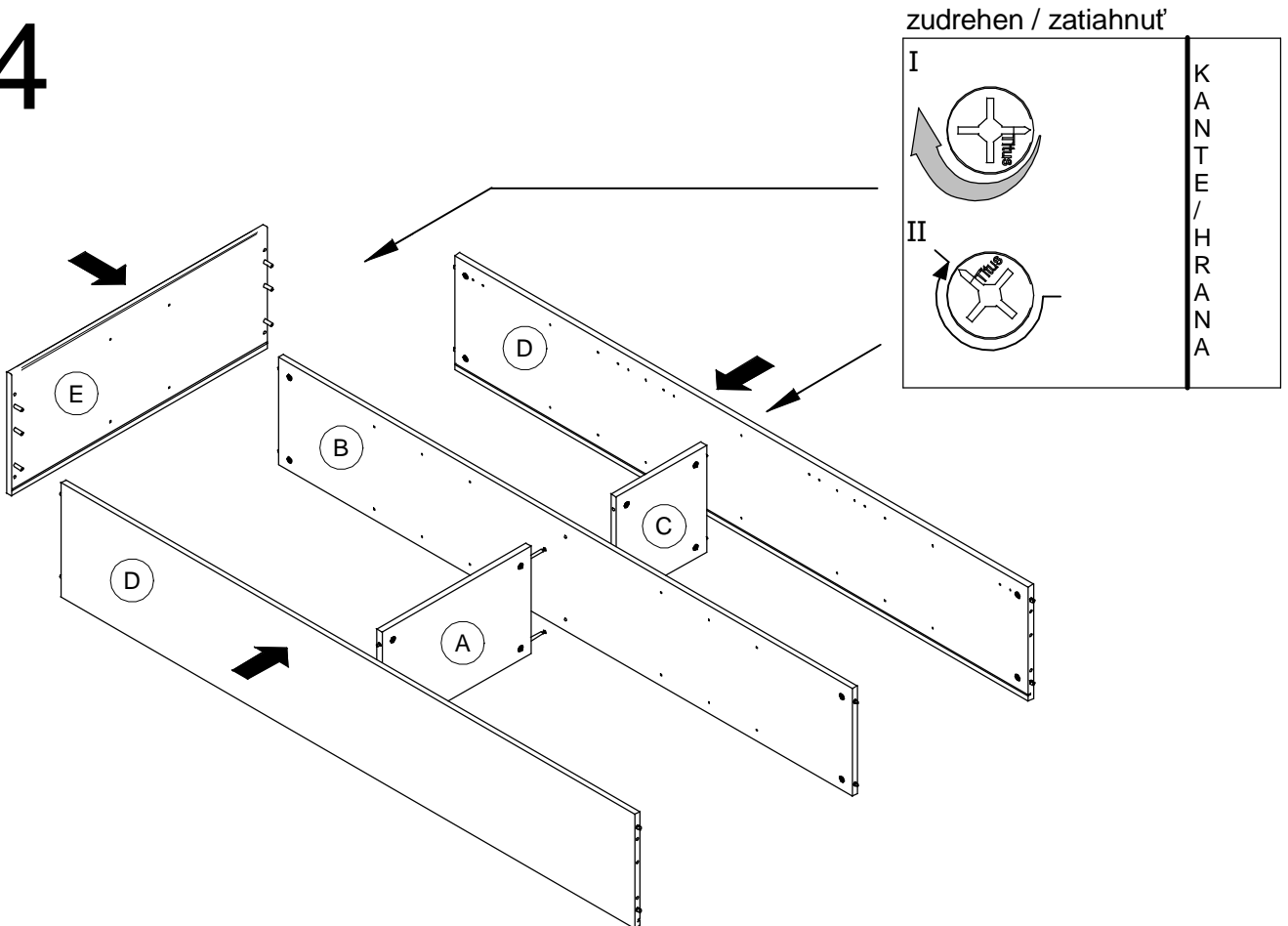
2



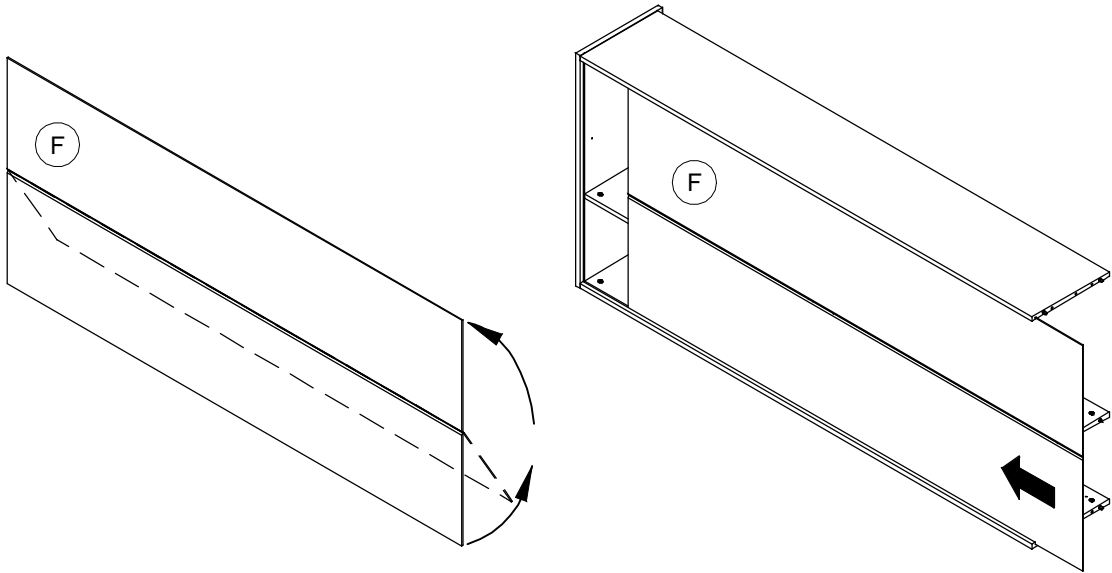
3



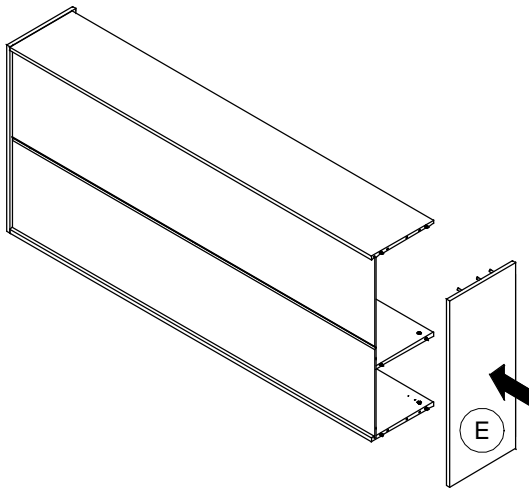
4



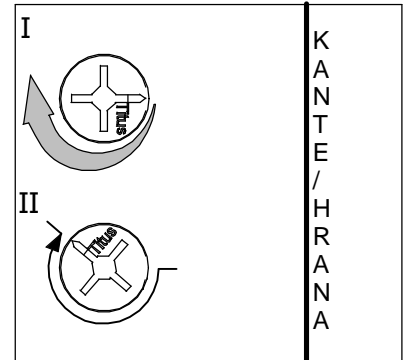
5



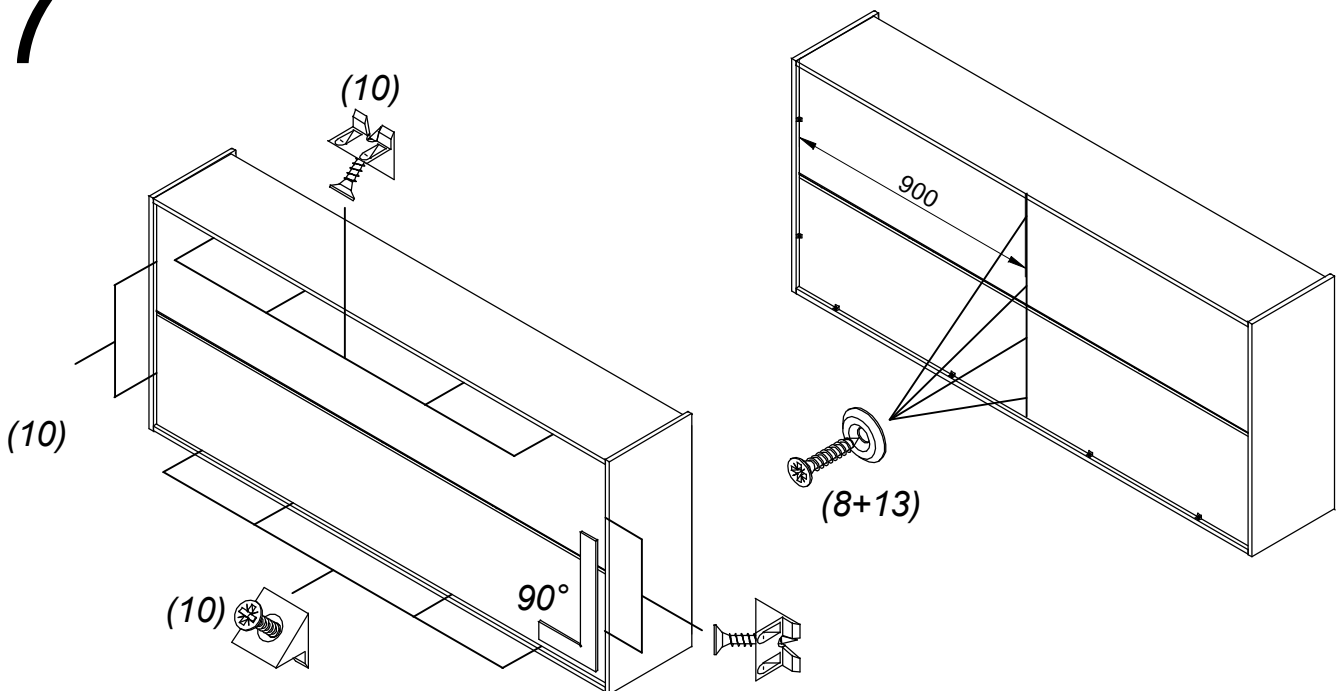
6



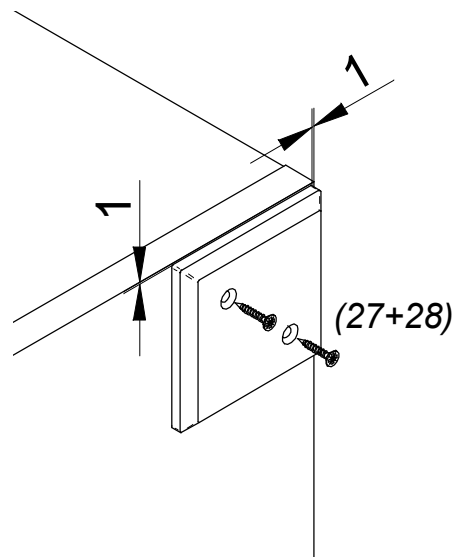
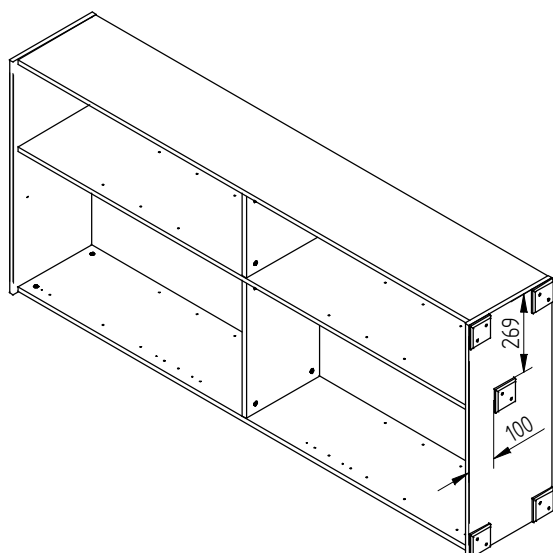
zudrehen / zatahnut'



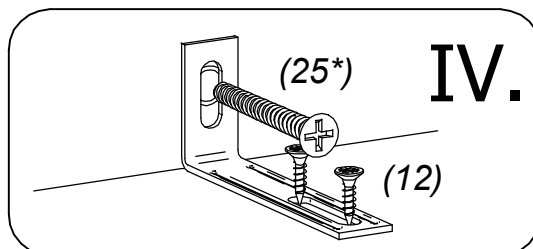
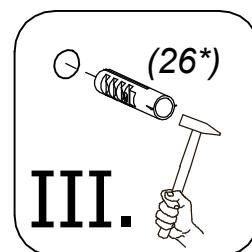
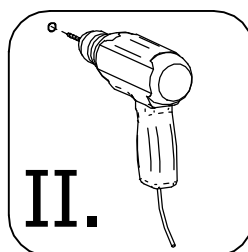
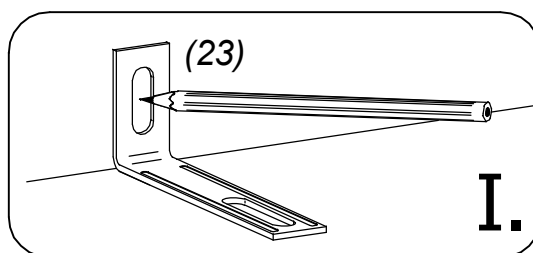
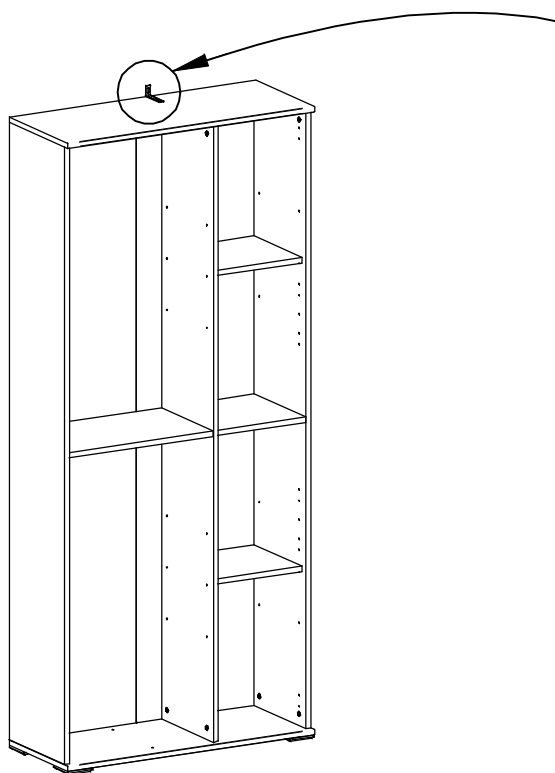
7



8



9



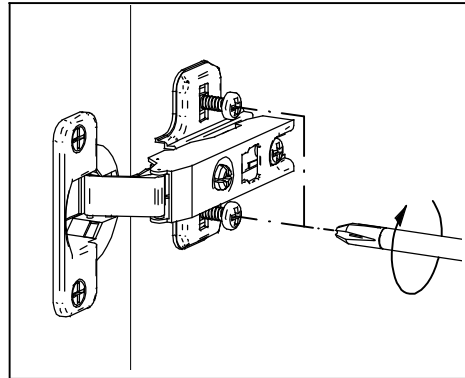
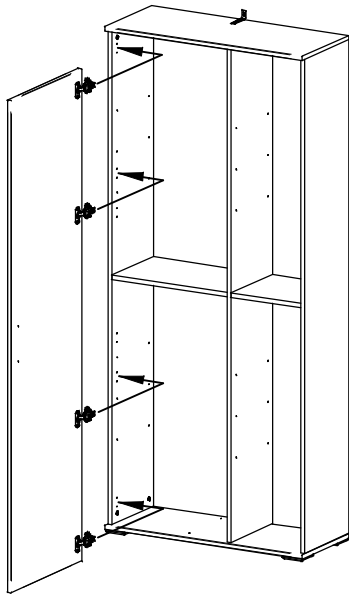
WICHTIGER HINWEIS

Schraube (12) ist für die Befestigung des Sicherheitswinkels (23) auf dem Schrank bestimmt. Des weiteren werden Sie noch Schraube (25*) und Dübel (26*) für die Befestigung des Sicherheitswinkels in die Mauer (Wand) gebrauchen. Schraube und Dübel wählen Sie bitte nach dem Material, aus dem die Mauer (Wände) bestehen. Falls Sie sich nicht sicher sind, welche Schraube (25*) und Dübel (26*) Sie gebrauchen, wenden Sie bitte an nächsten Fachhandel.

DÔLEŽITÉ UPOZORNENIE

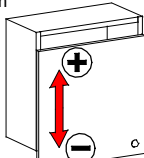
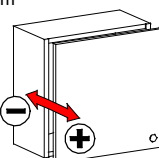
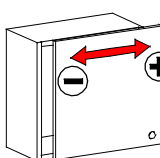
Skrutka (12) je určená na upevnenie bezpečnostného kovania (23) ku skrinke. Okrem toho budete potrebovať skrutku (25*) a hmoždinku (26*) na pripevnenie kovania k stene. Tieto si zvolte podľa druhu steny. Ak nie ste si istý, aký druh skrutky a hmoždinky potrebujete, kontaktujte najbližšie železiarstvo.

10

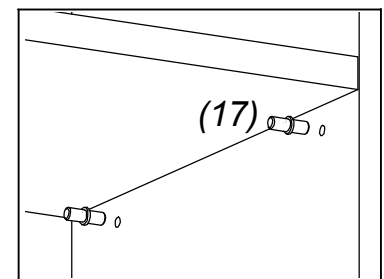
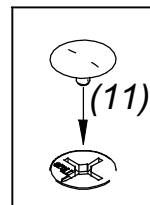
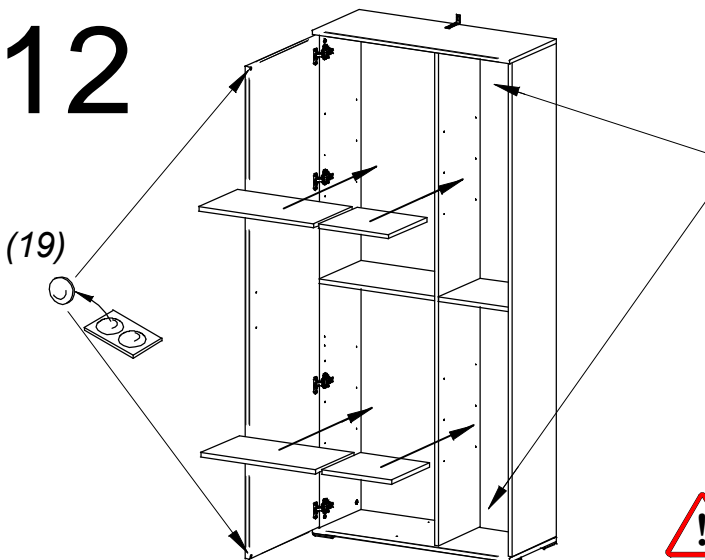


11

Einstellung von Türen / Nastavenie dverí

Schritt krok 1-3 Schritt krok 2	Schritt krok 1-3 Schritt krok 2	Schritt krok 1
1. Die Schraube B lösen 2. Tür in der Höhe einstellen 3. Die Schraube B zuziehen 1. skrutku B povoliť 2. dvere výškovo nastaviť 3. skrutku B dotiahnuť	1. Die Schraube A lösen 2. Tür in der Tiefe einstellen 3. Die Schraube A zuziehen 1. skrutku A povoliť 2. dvere hĺbkovo nastaviť 3. skrutku A dotiahnuť	1. Tür seitwärts mit Schraube C einstellen 1. dvere stranovo skrutkou C nastaviť
+ 2 mm - 2 mm 	+ 3 mm - 1 mm 	+ 5 mm - 1,5 mm 

12



Belastbarkeit des Bodens: Holzboden max. 5kg
 Gesamtbelastung des Schrankes: max. 15kg

Zaťažiteľnosť polic: polica drevená max. 5kg
 Celkové zaťaženie skrinky: max. 15kg